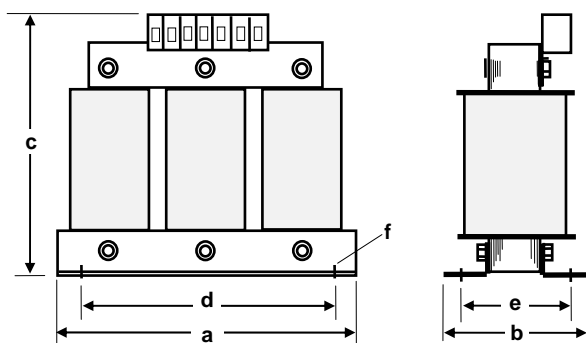


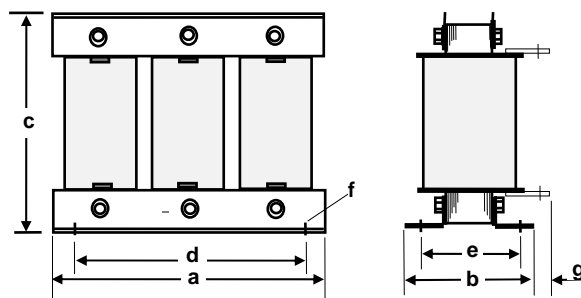
Drosseln / Filter für Hitachi Frequenzumrichter



Technische Daten / Abmessungen Netzdrosseln



Bis 50A Anschlüsse an Klemmen



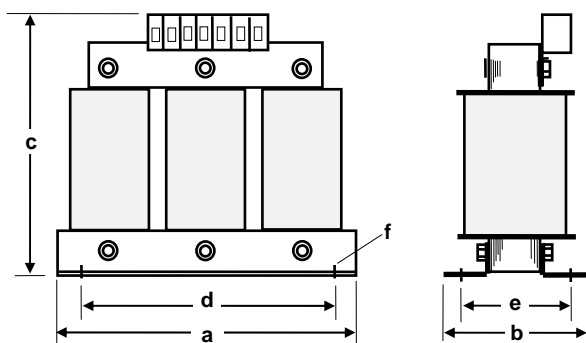
Über 50A Anschlüsse an Cu-Schienen

**Luftspaltdrossel nach VDE 0570-2-20, Isolationsklasse F,
Vakuumgetrankt, IP00, Maximale Umgebungstemperatur 50°C**

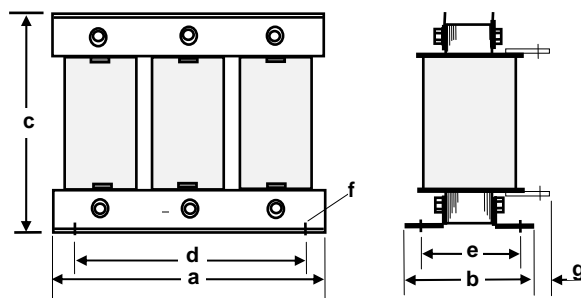
	Typ	Strom	Indukt.	Verlust-	Abmessungen						Anschluss	Gewicht	
		A_{eff}	mH	leistung	a	b	c	d	e	f			g
240V	WSN-00058	6	2,0	10	78	60	90	56	48	4,8		Klemme 4mm ²	1,1
	WSN-00086	8,6	1,7	11	78	60	90	56	48	4,8		Klemme 4mm ²	1,1
	WSN-00130	13	1,2	14	78	60	90	56	48	4,8		Klemme 4mm ²	1,1
	WSN-00180	18	0,63	15,5	78	60	90	56	48	4,8		Klemme 4mm ²	1,1
400V	DWSN-00015	1,5	15	5	125	72	140	100	55	5,0		Klemme 4mm ²	2,5
	DWSN-00038	3,8	7,9	12	125	72	140	100	55	5,0		Klemme 4mm ²	2,5
	DWSN-00053	5,3	5,6	15	125	72	140	100	55	5,0		Klemme 4mm ²	2,5
	DWSN-00087	8,6	3,7	27,5	155	85	160	130	62	8,0		Klemme 4mm ²	4,0
	DWSN-00181	18	1,91	43,5	155	95	160	130	72	8,0		Klemme 4mm ²	4,5
	DWSN-00230	23	1,45	52,5	155	95	160	130	72	8,0		Klemme 4mm ²	4,5
	DWSN-00320	32	0,6	44	155	95	170	130	72	8,0		Klemme 10mm ²	4,5
	DWSN-00480	48	0,4	56	190	95	170	170	68	8,0		Klemme 10mm ²	7,0
	DWSN-00750	75	0,18	71,5	190	85	160	170	58	8,0	40	Cu-Schiene M8	5,0
	DWSN-00900	90	0,16	73	190	95	160	170	68	8,0	40	Cu-Schiene M8	7,0
	DWSN-01100	110	0,125	80	190	95	160	170	68	8,0	40	Cu-Schiene M8	7,0
	DWSN-01600	160	0,08	99	230	125	210	180	98	8,0	40	Cu-Schiene M10	13,0

	Typ	Strom	Indukt.	Verlustleistung	Abmessungen						Anschluss	Gewicht	
		A _{eff}	mH	W	a	b	c	d	e	f	g		kg
400V	DWSN-01900	190	0,07	115	230	150	210	180	122	8,0	40	Cu-Schiene M10	19,0
	DWSN-02200	220	0,06	137	230	150	210	180	122	8,0	40	Cu-Schiene M10	19,0
	DWSN-02600	260	0,052	163	240	200	220	190	127	11	50	Cu-Schiene M10	23,0
	DWSN-03300	325	0,04	181	300	155	280	240	122	11	50	Cu-Schiene M10	30,0
	DWSN-04400	440	0,03	398	300	180	280	240	147	11	60	Cu-Schiene M10	40,0
	DWSN-06000	600	0,027		300	180	280	240	147	11	70	Cu-Schiene M10	45,0

Technische Daten / Abmessungen Motordrosseln



Bis 50A Anschlüsse an Klemmen

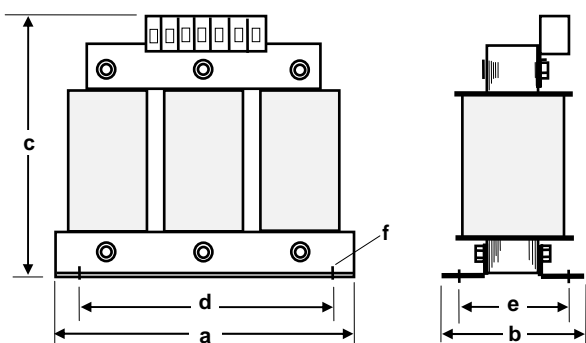


Über 50A Anschlüsse an Cu-Schienen

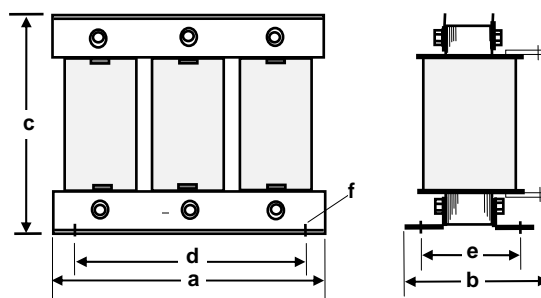
**Luftspaltdrossel nach VDE 0570-2-20, Isolationsklasse F,
Vakuumgetränkt, IP00, Maximale Umgebungstemperatur 50°C**

Typ	Strom A_{eff}	Indukt. mH	Verlust- leistung W	Abmessungen							Anschluss	Gewicht kg
				a	b	c	d	e	f	g		
DWSM-00038	3,8	16,3	25	125	72	140	100	55	5		Klemme 4mm ²	2,5
DWSM-00042	4,2	7,6	13,5	125	72	140	100	55	5		Klemme 4mm ²	2,5
DWSM-00053	5,3	11,8	29	125	72	140	100	55	5		Klemme 4mm ²	2,5
DWSM-00075	7,5	4,1	22,5	125	72	140	100	55	5		Klemme 4mm ²	2,5
DWSM-00105	10,5	3,0	29,5	125	72	140	100	55	5		Klemme 4mm ²	2,5
DWSM-00110	11	5,6	43	155	95	160	130	72	8		Klemme 4mm ²	4,5
DWSM-00160	16	3,8	62	190	85	170	170	58	8		Klemme 10mm ²	5,0
DWSM-00320	32	2,0	108	230	125	240	180	98	8		Klemme 10mm ²	7,0
DWSM-00480	48	1,3	123,5	230	150	240	180	122	8		Klemme 10mm ²	19,0
DWSM-00580	58	1,03	154	230	150	210	180	122	8	40	Cu-Schiene M8	19,0
DWSM-00870	87	0,68	188	265	190	240	215	128	11	40	Cu-Schiene M8	28,0
DWSM-01010	101	0,53	217	265	190	240	215	128	11	40	Cu-Schiene M8	28,0
DWSM-01440	144	0,4	262	300	180	270	240	147	11	40	Cu-Schiene M10	39,0
DWSM-01730	173	0,33	330	300	195	270	240	162	11	40	Cu-Schiene M10	50,0
DWSM-02170	217	0,26	377	360	180	330	310	142	11	50	Cu-Schiene M10	47,0
DWSM-02600	260	0,21	469	360	180	330	310	142	11	50	Cu-Schiene M10	47,0
DWSM-03300	330	0,19	496	420	195	390	370	153	11	50	Cu-Schiene M10	85,0
DWSM-04400	440	0,17	859	420	210	390	370	168	11	60	Cu-Schiene M10	100,0
DWSM-05900	590	0,15	939	420	225	390	370	183	11	70	Cu-Schiene M10	120,0

**Technische Daten / Abmessungen
Drehstromnetz- / Kommutierungsdrosseln**



Bis 42A Anschlüsse an Klemmen



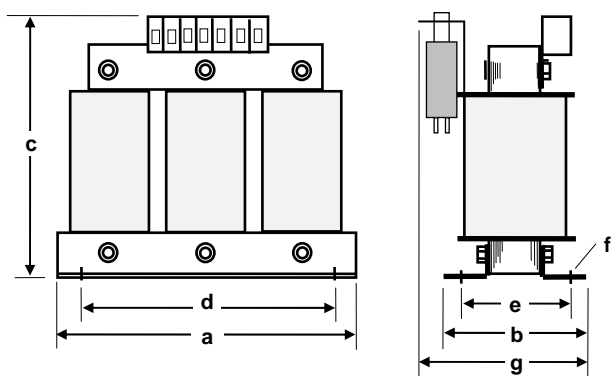
Über 42A Anschlüsse an Cu-Schienen

**Drehstromnetz- und Kommutierungsdrossel nach VDE 0570-2-20,
Isolationsklasse F, Vakuumgetränkt, IP00, Maximale Umgebungstemperatur 40°C
 $U_k=4\%$ bei 400V, 50Hz, Überlastbarkeit 150% für 60s (innerhalb 10min.)**

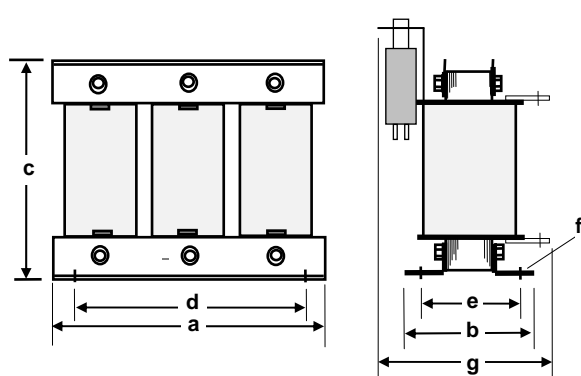
Typ	Strom	Indukt.	Verlustleistung	Abmessungen						Anschluss	Gewicht
	A_{eff}			mH	W	a	b	c	d		
DWSN4-00042	4,2	7,0	23	125	65	140	100	45	5	Klemme 4mm ²	1,8
DWSN4-00058	5,8	5,07	25	125	65	140	100	45	5	Klemme 4mm ²	1,8
DWSN4-00095	9,5	3,1	30	125	75	140	100	55	5	Klemme 4mm ²	2,5
DWSN4-00130	13	2,26	41	155	80	155	130	57	8	Klemme 4mm ²	4,0
DWSN4-00180	18	1,63	48	155	80	155	130	57	8	Klemme 4mm ²	4,0
DWSN4-00250	25	1,18	52	155	100	170	130	72	8	Klemme 10mm ²	5,0
DWSN4-00350	35	0,84	69	190	110	220	170	58	8	Klemme 10mm ²	6,0
DWSN4-00420	42	0,7	75	190	110	220	170	68	8	Klemme 10mm ²	7,0
DWSN4-00530	53	0,56	80	190	150	195	170	78	8	Cu-Schiene M8	10,0
DWSN4-00640	64	0,46	108	230	170	230	180	98	8	Cu-Schiene M8	13,0
DWSN4-00830	83	0,36	121	230	170	230	180	98	8	Cu-Schiene M8	13,0
DWSN4-00990	99	0,3	136	230	195	230	180	122	8	Cu-Schiene M8	15,0
DWSN4-01210	121	0,25	158	240	190	250	190	105	11	Cu-Schiene M10	18,0
DWSN4-01490	149	0,198	191	265	210	265	215	126	11	Cu-Schiene M10	27,0
DWSN4-01640	164	0,18	195	265	210	265	215	126	11	Cu-Schiene M10	27,0

Typ	Strom	Indukt.	Verlust- leistung	Abmessungen						Anschluss	Gewicht
	A _{eff}	mH	W	a	b	c	d	e	f		
DWSN4-01760	176	0,167	234	300	210	290	240	120	11	Cu-Schiene M10	29,0
DWSN4-01940	194	0,152	243	300	210	290	240	120	11	Cu-Schiene M10	29,0
DWSN4-02150	215	0,137	245	300	210	290	240	120	11	Cu-Schiene M10	29,0
DWSN4-02390	239	0,123	270	300	220	290	240	133	11	Cu-Schiene M10	34,0
DWSN4-02530	253	0,116	271	300	220	290	240	133	11	Cu-Schiene M10	34,0
DWSN4-02860	286	0,103	343	360	230	340	310	125	11	Cu-Schiene M10	47,0
DWSN4-05500	550	0,0566	550	420	280	420	370	151	11	Cu-Schiene M12	100,0

Technische Daten / Abmessungen Sinusfilter



Bis 63A Anschlüsse an Klemmen



Über 63A Anschlüsse an Cu-Schienen

**Sinusfilter nach VDE 0570-2-20, Isolationsklasse F,
Vakuumgetränkt, IP00, Maximale Umgebungstemperatur 50°C**

Typ	Strom A_{eff}	Indukt. mH	Kapaz. μF	Verlust- leistung W	Abmessungen						Anschluss	Gewicht kg	
					a	b	c	d	e	f			g
DSF 0,1	2	27,13	0,22/ Δ	17	125	72	120	100	57	8	110	Klemme 4mm ²	3,5
DSF 0,2	4	13,6	0,47/ Δ	33,5	155	80	130	130	57	8	105	Klemme 4mm ²	4,0
DSF 0,3	6	9,09	0,47/ Δ	49	155	95	130	130	74	8	120	Klemme 4mm ²	5,0
DSF 0,3*	6	9,09	0,22/ Δ	49	155	95	130	130	74	8	120	Klemme 4mm ²	5,0
DSF 0,4	8	6,83	1,0/ Δ	60	190	85	170	170	58	8	115	Klemme 4mm ²	6,0
DSF 0,5	10	5,48	1,0/ Δ	83,5	190	95	155	170	70	8	125	Klemme 4mm ²	7,0
DSF 0,75	12	4,58	1,0/ Δ	83,5	190	105	195	170	80	8	160	Klemme 4mm ²	8,0
DSF 1,0**	16	3,45	1,0/ Δ	101	230	125	231	180	100	8	160	Klemme 4mm ²	13,0
DSF 1,0	16	3,45	1,5/ Δ	101	230	125	231	180	100	8	160	Klemme 4mm ²	13,0
DSF 2,0	25	2,23	2,2/ Δ	102	240	155	205	190	127	11	205	Klemme 4mm ²	25,0
DSF 2,5	32	1,76	6,8/ Δ	135	265	155	225	215	128	11	205	Klemme 4mm ²	27,0
DSF 3,0	50	1,15	4,7/ Δ	232	300	155	255	240	122	11	190	Klemme 4mm ²	29,0
DSF 4,0	63	0,93	4,7/ Δ	237	300	180	255	240	147	11	220	Klemme 4mm ²	39,0
DSF 5,0	80	0,75	10/ Δ	339	360	165	350	310	125	11	260	Cu-Schiene M8	47,0
DSF 6,3	100	0,61	10/ Δ	315	360	180	350	310	140	11	285	Cu-Schiene M8	62,0
DSF 10,0	130	0,49	10/ Δ		420	195	400	370	151	11	300	Cu-Schiene M10	89,0
DSF 12,5	150	0,43	10/ Δ	397	420	210	400	370	166	11	315	Cu-Schiene M10	90,0
DSF 15,0	180	0,37	15/ Δ	492	420	225	400	370	181	11	330	Cu-Schiene M10	100,0
DSF 20,0	200	0,31	15/ Δ		480	225	450	430	183	13	315	Cu-Schiene M10	130,0

* Sonderausführung für 400m Kabellänge // ** Sonderausführung für > 200m Kabellänge

Typ	Strom	Indukt. mH	Kapaz. μF	Verlust- leistung W	Abmessungen						Anschluss	Gewicht kg	
	A_{eff}				a	b	c	d	e	f			g
DSF 25,0	230	0,29	$2 \times 10 / \Delta$	535	480	280	450	300	214	13	460	Cu-Schiene M12	150,0
DSF 30,0	260	0,28	$2 \times 10 / \Delta$	677	480	280	450	300	214	13	460	Cu-Schiene M12	165,0
DSF 50,0	400	0,20			560	280	600	510	215	13	550		
DSF 100	600	0,16			700	320	650	650	240	13	600		
DSF 160	800	0,14			900	300	800	740	215	18	600		



HITACHI
Inspire the Next