

HITACHI Frequenzumrichter

S1



Getting Started

HITACHI S1

Vor Installation und Inbetriebnahme des Frequenzumrichters lesen Sie bitte dieses Getting Started sorgfältig durch und beachten Sie alle Warn- und Sicherheitshinweise. Bewahren Sie das Getting Started stets gut erreichbar in der Nähe des Frequenzumrichters auf.



WARNUNG: Bei Missachtung dieser Hinweise kann Tod, schwere Körperverletzung oder erheblicher Sachschaden eintreten.



ACHTUNG: Bei Missachtung dieser Hinweise kann eine leichte Körperverletzung oder Sachschaden eintreten.



WARNUNG: Dieser Frequenzumrichter erzeugt gefährliche elektrische Spannungen und steuert gefährlich drehende mechanische Teile. Bei Missachtung der in diesem Getting Started gegebenen Hinweise kann Tod, schwere Körperverletzung oder erheblicher Sachschaden eintreten.



WARNUNG: Die Installation, Inbetriebnahme und Wartung dieser Antriebe darf nur von fachkundigem Personal, das mit der Funktionsweise der Ausrüstung sowie der gesamten Maschine vollständig vertraut ist, durchgeführt werden. S1-Umrichter müssen in ein Gehäuse mit einer Schutzart von mindestens IP54 installiert werden.



WARNUNG: Frequenzumrichter als auch Netzfilter besitzen Kondensatoren, die auch nach netzseitigem Ausschalten gefährlich hohe Spannung führen. Warten Sie deshalb nach Abschalten der Netzspannung mindestens 5 / 15 / 25 Minuten (siehe Tabelle) oder bis die Zwischenkreisspannung auf Werte <36V abgesunken ist bevor Sie das Gerät öffnen und daran arbeiten. Es ist darauf zu achten, dass keine spannungsführenden Teile berührt werden.

FU-Typ	Minimale Wartezeit nach Netz-Aus
S1-00032SFE...S1-00130SFE	5 Minuten
S1-00032HFEF...S1-02600HFEF	5 Minuten
S1-03050HFEF...S1-06500HFEF	15 Minuten
S1-07200HFEF...S1-08600HFEF	25 Minuten



WARNUNG: Erden Sie den Frequenzumrichter und Netzfilter an den dafür vorgesehenen Anschlüssen und beachten Sie, dass der Ableitstrom 3,5mA übersteigt. Der Mindestquerschnitt des Schutzerdungsleiters muss den örtlichen Sicherheitsvorschriften für Ausrüstungen mit hohem Ableitstrom entsprechen (EN60204, EN61800-5-1).



WARNUNG: Die Erdschlussicherheit dient lediglich dem Schutz des Umrichters und nicht dem Personenschutz. Frequenzumrichter, die von einem Drehstromnetz versorgt werden, können einen Gleichstrom im Schutzerdungsleiter verursachen. Wo für den Schutz im Falle einer direkten oder indirekten Berührung eine Fehlerstrom-Schutzeinrichtung (RCD) oder ein Fehlerstrom-Überwachungsgerät (RCM) verwendet wird, ist auf der Stromversorgungsseite des Frequenzumrichters nur ein RCD oder RCM vom Typ B zulässig (EN60204, EN61800-5-1).



WARNUNG: Zur Vermeidung von Verletzungen und Beschädigungen berühren Sie keine Bauteile innerhalb des Gehäuses - weder mit den Händen noch mit irgendwelchen Gegenständen - wenn Netzspannung anliegt oder die Zwischenkreiskondensatoren nicht entladen sind. Arbeiten Sie nicht an der Verdrahtung, wenn Netzspannung anliegt.



WARNUNG: Vergewissern Sie sich, dass die Eingangsspannung der auf dem Typenschild eingetragenen Spannung entspricht. Umgebungseinflüsse wie hohe Temperaturen, hohe Luftfeuchtigkeit sind ebenso zu vermeiden wie Staub, Schmutz und aggressive Gase. Der Einbauort sollte ein gut belüfteter, nicht direkter Sonneneinstrahlung ausgesetzter Ort sein. Installieren Sie das Gerät auf einer nicht brennbaren, senkrechten Wand, die keine Vibrationen überträgt. Achtung! Legen Sie keine Netzspannung an die Ausgangsklemmen U, V, W.



WARNUNG: Setzen Sie sich bitte mit den Motoren- bzw. Maschinenherstellern in Verbindung, wenn Normmotoren mit Frequenzen >60Hz betrieben werden sollen.












WARNUNG: Alle Frequenzumrichter sind bezüglich Spannungsfestigkeit und Isolationswiderstand geprüft. Isolationswiderstandsmessungen z.B. im Rahmen der Inspektion dürfen nur zwischen den Leistungsklemmen und Erde durchgeführt werden. Nehmen Sie keine Isolationswiderstandsmessungen an den Steuerklemmen vor.



WARNUNG: Geben Sie die Betriebssignale START/STOP über die Steuerklemmen, Bus-Signale oder das Bedienfeld und nicht durch Schalten des Netz- oder Motorschützes. Installieren Sie keine Kapazitäten oder Überspannungsableiter in die Motorzuleitungen. Die STOP-Taste des eingebauten Bedienfelds darf nicht für Not-Aus-Zwecke verwendet werden.



WARNUNG: Heben Sie Frequenzumrichter nie an Abdeckungen (z.B. Frontdeckel) hoch. Sie könnten sich lösen. Achten Sie darauf, dass kein Befestigungs- oder Installationsmaterial wie z. B. Schrauben oder Kabelreste in den Frequenzumrichter gelangen.

-  **WARNUNG:** Vor Anschluss der Steuerleitungen muss die Netzspannung ausgeschaltet und die minimale Wartezeit nach Netz-Aus gewartet werden (siehe vorstehende Tabelle).
-  **WARNUNG:** Ziehen Sie die Leistungsklemmen mit dem angegebenen Drehmoment an.
-  **WARNUNG:** Bei Verwendung von S1-Frequenzumrichtern, die lange Zeit gelagert wurden muss folgendes beachtet werden: führen Sie eine Wartung durch und formieren Sie die Zwischenkreiskondensatoren.
-  **WARNUNG:** Vor Verwendung der Sicherheitsfunktion „Safe Torque Off“ (STO) muss eine Risikobewertung der Maschine bzw. der Anlage durchgeführt werden. Es ist sorgfältig zu prüfen, ob zur Erfüllung der daraus resultierenden Sicherheitsanforderungen die Funktion „STO“ eingesetzt werden kann. S1-Umrichter dürfen nicht als Not-Aus-Gerät eingesetzt werden.
-  **ACHTUNG:** Um sicherzustellen, dass Ihr HITACHI-Frequenzumrichter sicher und zuverlässig arbeitet, müssen alle einschlägigen Sicherheitsvorschriften, z. B. Unfallverhütungsvorschriften, berufsgenossenschaftliche Vorschriften, VDE-Bestimmungen etc. beachtet werden. Da diese Bestimmungen im deutschsprachigen Raum unterschiedlich gehandhabt werden, muss der Anwender die jeweils für ihn gültigen Auflagen beachten. HITACHI kann den Anwender nicht von der Pflicht entbinden, die jeweils neuesten Sicherheitsvorschriften zu befolgen.
-  **ACHTUNG:** Die technischen Daten und Beschreibungen in diesem Getting Started sind nach bestem Wissen und Gewissen erstellt worden. Produktverbesserungen werden jedoch ständig durchgeführt - deshalb behält sich Hitachi Ltd. das Recht vor, ohne Vorankündigung solche Änderungen durchzuführen.
-  **ACHTUNG:** Vergewissern Sie sich nach Anlieferung der Geräte, dass kein Transportschaden vorliegt. Überprüfen Sie ob die gelieferte Ware (Angaben auf dem Typenschild) mit den Angaben des Lieferscheins und Ihrer Bestellung übereinstimmt.
-  **ACHTUNG:** Trotz sorgfältiger Erstellung dieser Anleitung kann Hitachi für Fehler und Schäden, die aus der Nutzung dieser Anleitung entstehen, nicht haftbar gemacht werden.
-  **BESTIMMUNGSGEMÄßER EINSATZ DER GERÄTE:** Die Frequenzumrichter der Serie S1 sind keine Haushaltsgeräte, sondern als Komponenten ausschließlich für die Weiterverwendung zur gewerblichen Nutzung vorgesehen. Diese sind elektrische Betriebsmittel zur Steuerung von drehzahlgeregelten Antrieben mit Drehstrommotoren und zum Einbau in Maschinen oder Zusammenbau mit weiteren Komponenten zu einer Maschine bestimmt. Die Inbetriebnahme ist solange untersagt, bis festgestellt wurde, dass die Maschine die EMV-Richtlinie 2014/30/EC einhält und die Schutzanforderungen der Maschinenrichtlinie 2006/42/EC erfüllt. Die Verantwortung für die Einhaltung der EG-Richtlinien in der Maschinenanwendung liegt beim Weiterverwender.

Das CE-Zeichen Ihres HITACHI-Frequenzumrichters dokumentiert die Übereinstimmung mit der Niederspannungsrichtlinie (2014/35/EC), sowie der EMV-Richtlinie (2014/30/EC), sofern der entsprechende Funkentstörfilter eingesetzt wird und die Installation nach den Vorschriften erfolgt.

Angewandte Normen: EN61800-5-1: 2007, EN61800-3: 2004 / A1: 2012

Frequenzumrichter S1 sind für Anwendung in Industrieumgebung mit eigenem Versorgungsnetz vorgesehen. Sollen die Frequenzumrichter an das öffentliche Niederspannungsversorgungsnetz angeschlossen werden, dann müssen bestimmte Maßnahmen ergriffen werden, die im Kapitel 3.4 CE-EMV-Installation (Seite 29) beschrieben werden.

Inhaltsverzeichnis

1.	Projektierung	5
1.1	Technische Daten.....	5
1.2	Abmessungen.....	11
2.	Installation / Montage	25
3.	Verdrahtung Leistungsteil	26
3.1	Leistungsanschlüsse.....	26
3.2	Absicherung / Verdrahtung Leistungsteil.....	27
3.3	Leistungsteil Optionen	28
3.4	CE-EMV-gerechte Installation	29
3.5	Oberwellenströme	31
3.6	Erhöhte Beanspruchung von Motoren bei Betrieb am Frequenzumrichter	31
3.7	Anschluss und Beschreibung der Leistungsklemmen	32
4.	Steuerklemmen.....	36
4.1	S1-00032...00130SFE, S1-00032...00073HFE	36
4.2	S1-00125...08600HFEF.....	38
4.3	Option zum Anschluss eines Kaltleiters S1-PTC.....	41
5.	Sicherheitsfunktion STO	42
6.	Bedienfeld	44
7.	Anwendungsbeispiele.....	46
8.	Funktionen.....	47
9.	Beschreibung spezieller Funktionen.....	79
9.1	PID-Regler Sleep-Modus.....	79
10.	Störungs- und Warnmeldungen	80
11.	Drosseln und Sinusfilter (Option).....	82
11.1	Zwischenkreisdrosseln GD / GDS für externen Montageaufbau	82
11.2	Netzdrosseln DWSN4.....	83
11.3	Motordrosseln DWSM2.....	84
11.4	Sinusfilter DSF.....	85
12.	Stichwortverzeichnis.....	87

1. Projektierung**1.1 Technische Daten**

Serie S1-...SFE				
Typ	00032	00055	00100	00130
Netzspannung	1 ~ 220...240V, +10%/-15%, 50/60Hz +/-5%			
Lasteinstellung Normal Duty (ND) / Überlastbarkeit 50%/60s, 80%/10s, 100%/3s				
Empfohlene Motornennleistung	0,37kW	0,75kW	1,5kW	2,2kW
Ausgangsnennstrom	2,5A	4,2A	7,5A	10,0A
Eingangsstrom	6,5A	9,3A	15,7A	24A
Lasteinstellung Low Duty (LD) / Überlastbarkeit 20%/60s, 50%/10s, 80%/1s				
Empfohlene Motornennleistung	0,75kW	1,1kW	2,2kW	3,0kW
Ausgangsnennstrom	3,2A	5,5A	10,0A	13,0A
Eingangsstrom	7A	12A	24A	30A
Masse	1,1kg	1,1kg	1,5kg	1,5kg
Bremswiderstand ² min. zul. Ohmwert 10% ED	42 Ω	42 Ω	30 Ω	21 Ω

²Alle Typen ≤S1-00920HFEF besitzen standardmäßig einen integrierten Brems-Chopper.

Serie S1-...-HFE				S1-...HFEF					
Typ	00032	00055	00073	00125	00170	00230	00320	00380	00450 ¹
Netzspannung	3 ~ 380...440V, +10%/-15%, 50/60Hz +/-5%; Überspannungskategorie 3, Verschmutzungsgrad 2								
Lasteinstellung Normal Duty (ND) / Überlastbarkeit 50%/60s, 80%/10s, 100%/3s									
Empfohlene Motornennleistung	0,75kW	1,5kW	2,2kW	4,0kW	5,5kW	7,5kW	11kW	15kW	18,5kW
Ausgangsnennstrom	2,5A	4,2A	5,5A	9,5A	14,0A	18,5A	25,0A	32,0A	38,0A
Eingangsstrom	3,4A	5,0A	5,8A	13,5A	19,5A	25A	32A	40A	47A
Lasteinstellung Low Duty (LD) / Überlastbarkeit 20%/60s, 50%/10s, 80%/1s									
Empfohlene Motornennleistung	1,1kW	2,2kW	3,0kW	5,5kW	7,5kW	11kW	15kW	18,5kW	22kW
Ausgangsnennstrom	3,2A	5,5A	7,3A	12,5A	17A	23,0A	32,0A	38,0A	45,0A
Eingangsstrom	4,7A	5,8A	10A	19,5A	23A	30A	40A	47A	51A
Masse	1,3kg	1,3kg	1,3kg	3kg	3,5kg	4kg	7kg	7kg	10,5kg
Bremswiderstand ² min. zul. Ohmwert 10% ED	240 Ω	170 Ω	130 Ω	80 Ω	60 Ω	47 Ω	31 Ω	23 Ω	19 Ω

¹Die Typen S1-00450...02600HFEF besitzen standardmäßig eine integrierte Zwischenkreisdrossel.

²Alle Typen ≤S1-00920HFEF besitzen standardmäßig einen integrierten Brems-Chopper.

HITACHI S1

Serie S1-...-HFEF									
Typ	00600 ^{1/2}	00750 ^{1/2}	00920 ^{1/2}	01150 ¹	01500 ¹	01700 ¹	02150 ¹	02600 ¹	03050
Netzspannung	3 ~ 380...440V, +10%/-15%, 50/60Hz +/-5%; Überspannungskategorie 3, Verschmutzungsgrad 2								
Lasteinstellung Normal Duty (ND) / Überlastbarkeit 50%/60s, 80%/10s, 100%/3s									
Empfohlene Motornennleistung	22kW	30kW	37kW	45kW	55kW	75kW	90kW	110kW	132kW
Ausgangsnennstrom	45A	60A	75A	92A	115A	150A	180A	215A	260A
Eingangsstrom	51A	70A	80A	98A	128A	139A	168A	201	265A
Zwischenkreisdrossel ³	GD...								
	---	---	---	---	---	---	---	---	2,5-340
Lasteinstellung Low Duty (LD) / Überlastbarkeit 20%/60s, 50%/10s, 80%/1s									
Empfohlene Motornennleistung	30kW	37kW	45kW	55kW	75kW	90kW	110kW	132kW	160kW
Ausgangsnennstrom	60A	75A	92A	115A	150A	170A	215A	260A	305A
Eingangsstrom	70A	80A	98A	128A	139A	168A	201A	265	310A
Zwischenkreisdrossel ¹	GD...								
	---	---	---	---	---	---	---	---	4,0-412
Masse	10,5kg	17kg	17kg	29kg	29kg	29kg	52kg	52kg	110kg
Bremswiderstand ² min. zul. Ohmwert 10% ED	17 Ω	17 Ω	11,7 Ω	---	---	---	---	---	---

¹Die Typen S1-00450...02600HFEF besitzen standardmäßig eine integrierte Zwischenkreisdrossel.



²Alle Typen ≤S1-00920HFEF besitzen standardmäßig einen integrierten Brems-Chopper.

Serie S1-...-HFEF									
Typ	03400	03800	04250	04800	05300	06000	06500	07200	08600
Netzspannung	3 ~ 380...440V, +10%/-15%, 50/60Hz +/-5%; Überspannungskategorie 3, Verschmutzungsgrad 2								
Lasteinstellung Normal Duty (ND) / Überlastbarkeit 50%/60s, 80%/10s, 100%/1s									
Empfohlene Motornennleistung	160kW	185kW	200kW	220kW	250kW	280kW	315kW	355kW	400kW
Ausgangsnennstrom	305A	340A	380A	425A	480A	530A	600A	650A	720A
Eingangsstrom...									
...ohne ZK-Drossel	310A	345A	385A	430A	460A	500A	580A	625A	715A
...mit ZK-Drossel									
Zwischenkreisdrossel ¹	GD...								
	4,0-412	4,5-515	4,5-515	6,3-613	6,3-613	7,5-838	7,5-838	7,5-833	12,5-1042
Lasteinstellung Low Duty (LD) / Überlastbarkeit 20%/60s, 50%/10s, 80%/1s									
Empfohlene Motornennleistung	185kW	200kW	220kW	250kW	280kW	315kW	350kW	400kW	500kW
Ausgangsnennstrom	340A	380A	425A	480A	530A	600A	650A	720A	860A
Eingangsstrom...									
...ohne ZK-Drossel	345A	385A	430A	460A	500A	580A	625A	715A	890A
...mit ZK-Drossel									
Zwischenkreisdrossel	GD...								
	4,5-515	4,5-515	6,3-613	6,3-613	7,5-838	7,5-838	7,5-838	12,5-1042	---
Masse	110kg	110g	110kg	165kg	165kg	165kg	165kg	407kg	407kg

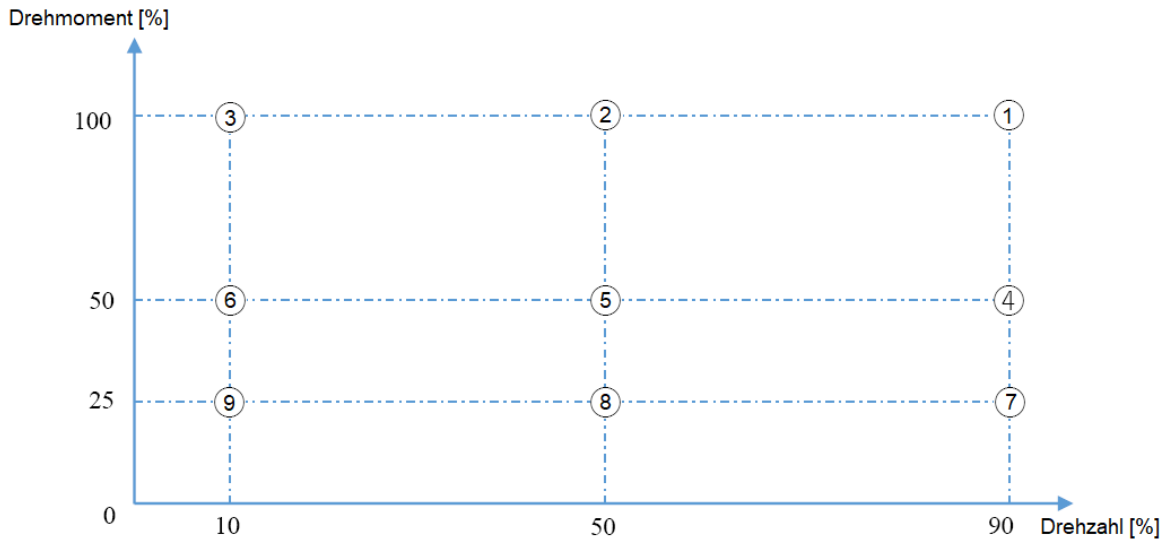
Allgemeine technische Daten

Ausgangsfrequenz	0...400Hz
Gehäuseschutzart	IP20
Arbeitsverfahren	PWM sinuskodiert, Spannungsgeführt; U/f-Kennlinie, Sensorless Vector Control (SVC)
Startmoment	150% (SVC)
Drehzahlgenauigkeit	+/-0,5% (SVC)
Drehmomentgenauigkeit	+/-10% bei Drehmomentregelung
Analogeingänge	2 Stück, davon 1 Stück umschaltbar 0...10V / 0...20mA, 1 Stück -10...+10V
Analogausgänge	1 Stück umschaltbar 0...10V / 0...20mA
Digitaleingänge	4 Stück 24V, 1 High-Speed-Eingang (max. 50kHz; ≥S1-00125HFEF: 2 Stück High-Speed-Eingänge)
Digitalausgänge	1 Stück 24V; ≥S1-00125HFEF: 1 Stück High-Speed-Frequenz-Ausgang
Relais	1 Stück Relaiswechselkontakt; ≥S1-00125HFEF: 2 Stück Relaiswechselkontakte
Umgebungsbedingungen	Lasteinstellung: ND: -10...50°C Umgebungstemperatur (LD: -10...40°C) Bei Temperatur >40°C, derating (Leistungsreduzierung 1%/°C) erforderlich Lagertemperatur: -30...60°C Aufstellhöhe max. 1000m über NN (ab 1000m muss pro 100m-Aufstellhöhe eine Leistungsreduzierung von 1% berücksichtigt werden, max. 2000m ü NN)

Typenschild

HITACHI INVERTER				Ver. 1.00
S1series				
Model: S1-00130SFE				
Input/Entrée: 50Hz, 60Hz 220-240V 1ph 24A/30A				
Output/Sortie: 0-400Hz 220-240V 3ph 10A/13A				
MFG NO.		Date: 05/15/2020		
				
S1-00130SFE				
Hitachi Europe GmbH			MADE IN CHINA	

Angaben zur Energieeffizienz gemäß IEC/EN61800-9-2



		S1-...SFE			S1-...HFE			S1-...HFEF		
		00032	00055	00100	00032	00055	00073	00125	00170	
1	Verlustleistungen	①	21W	35W	78W	41W	61W	87W	140W	258W
		②	21W	39W	58W	51W	58W	90W	114W	222W
		③	24W	40W	66W	44W	58W	90W	108W	189W
		④	12W	30W	28W	27W	33W	59W	80W	124W
		⑤	17W	32W	38W	37W	38W	67W	89W	133W
		⑥	20W	34W	44W	36W	43W	66W	78W	107W
		⑦	11W	19W	32W	21W	24W	41W	77W	143W
		⑧	19W	25W	30W	35W	28W	51W	69W	101W
		⑨	20W	28W	35W	31W	36W	59W	64W	93W
	Stand-By	5W	7W	8W	7W	7W	8W	9W	9W	
2	Effizienzklasse	IE2								
3	Hersteller	Hitachi Europe GmbH Niederkasseler Lohweg 191 40547 Düsseldorf, Germany								
Typ S1-...		SFE			HFE			HFEF		
4		00032	00055	00100	00032	00055	00073	00125	00170	
5	Ausgangsscheinleistung (400V, ND)	0,99kVA	1,6kVA	2,98kVA	1,7kVA	2,9kVA	3,8kVA	6,5kVA	9,69kVA	
6	Motornennleistung (ND)	0,4kW	0,75kW	1,5kW	0,75kW	1,5kW	2,2kW	4,0kW	5,5kW	
7	Ausgangsnennstrom (ND)	2,5A	4,2A	7,5A	2,5A	4,2A	5,5A	9,5A	14A	
8	Max. Betriebstemperatur	50°C (Leistungsreduzierung erforderlich >40°C)								
9	Netzeingangsfrequenz	50Hz								
10	Netzeingangsspannung	1~ 230V			3~ 400V					

		S1-...HFEF								
		00230	00320	00380	00450	00920	01150	01500	01700	
1	Verlustleistungen	①	227W	355W	350W	412W	850W	1003W	1059W	1406W
		②	274W	323W	306W	424W	791W	991W	1116W	1269W
		③	189W	254W	267W	304W	686W	843W	955W	1102W
		④	142W	162W	164W	240W	490W	588W	669W	748W
		⑤	126W	171W	153W	258W	432W	605W	672W	683W
		⑥	107W	138W	109W	186W	341W	420W	519W	602W
		⑦	94W	101W	122W	171W	292W	459W	504W	539W
		⑧	103W	100W	120W	190W	310W	470W	540W	500W
		⑨	93W	99W	88W	135W	234W	295W	386W	435W
Stand-By		9W	6W	7W	11W	14W	21W	22W	22W	
2	Effizienzklasse	IE2								
3	Hersteller	Hitachi Europe GmbH, Niederkasseler Lohweg 191, 40547 Düsseldorf, Germany								
4	S1-...HFEF	00230	00320	00380	00450	00920	01150	01500	01700	
5	Ausgangsscheinleistung (400V, ND)	12,81kVA	17,3kVA	22,1kVA	26,3kVA	51,9kVA	63,7kVA	79,6kVA	103,9kVA	
6	Motornennleistung (ND)	7,5kW	11kW	15kW	18,5kW	37kW	45kW	55kW	75kW	
7	Ausgangsnennstrom (ND)	18,5A	25A	32A	38A	75A	92A	115A	150A	
8	Max. Betriebstemperatur	50°C (Leistungsreduzierung erforderlich >40°C)								
9	Netzeingangsfrequenz	50Hz								
10	Netzeingangsspannung	3~ 400V								

		S1-...HFEF								
		02150	02600	03050	03400	03800	04250	04800	05300	
1	Verlustleistungen	①	1751W	2523W	2447W	3701W	3604W	4598W	4833W	5494W
		②	1531W	2317W	2187W	3743W	3805W	4519W	3863W	5265W
		③	1365W	1842W	1809W	2728W	2702W	3540W	3117W	3846W
		④	1061W	1129W	1449W	2009W	2406W	2500W	2599W	2937W
		⑤	766W	1055W	1207W	1954W	2502W	2363W	2386W	2919W
		⑥	704W	888W	1016W	1415W	1706W	1779W	1839W	1874W
		⑦	598W	794W	1101W	1842W	2042W	1888W	2066W	1986W
		⑧	560W	680W	1042W	2446W	2613W	1842W	2115W	2038W
		⑨	495W	611W	810W	1180W	1397W	1323W	1478W	1192W
Stand-By		25W	28W	55W	55W	55W	55W	80W	80W	
2	Effizienzklasse	IE2								
3	Hersteller	Hitachi Europe GmbH, Niederkasseler Lohweg 191, 40547 Düsseldorf, Germany								
4	S1-...HFEF	02150	02600	03050	03400	03800	04250	04800	05300	
5	Ausgangsscheinleistung (400V, ND)	124,7kVA	148,9 kVA	180,1 kVA	211,3 kVA	235,5 kVA	263,2 kVA	294,4 kVA	332,5 kVA	
6	Motornennleistung (ND)	90kW	110kW	132kW	160kW	185kW	200kW	220kW	250kW	
7	Ausgangsnennstrom (ND)	180A	215A	260A	305A	340A	380A	425A	480A	
8	Max. Betriebstemperatur	50°C (Leistungsreduzierung erforderlich >40°C)								
9	Netzeingangsfrequenz	50Hz								
10	Netzeingangsspannung	3~ 400V								

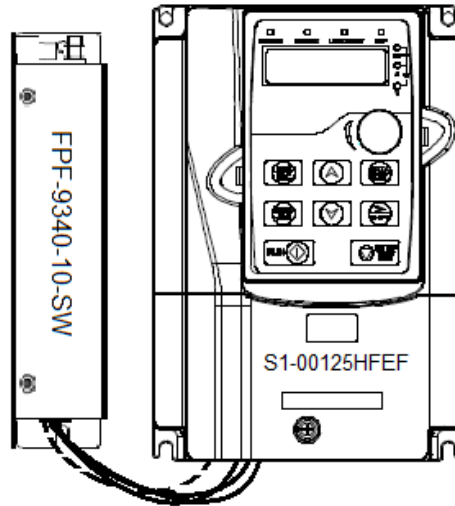
HITACHI S1

		S1-...HFEF			
		06000	07200	08600	
1	Verlustleistungen	①	5530W	6267W	8060W
		②	4751W	5504W	6758W
		③	3903W	4880W	5653W
		④	2691W	2771W	3697W
		⑤	2604W	2488W	3546W
		⑥	2295W	2436W	3105W
		⑦	1930W	2224W	3600W
		⑧	1835W	2086W	3339W
		⑨	1587W	1764W	2533W
	Stand-By	80W	80W	80W	
2	Effizienzklasse	IE2			
3	Hersteller	Hitachi Europe GmbH Niederkasseler Lohweg 191 40547 Düsseldorf, Germany			
4	S1-...HFEF	06000	07200	08600	
5	Ausgangsscheinleistung (400V, ND)	367,1 kVA	450,3 kVA	498,8,1 kVA	
6	Motornennleistung (ND)	280kW	355kW	400kW	
7	Ausgangsnennstrom (ND)	530A	650A	720A	
8	Max. Betriebstemperatur	50°C (Leistungsreduzierung erforderlich >40°C)			
9	Netzeingangsfrequenz	50Hz			
10	Netzeingangsspannung	3~ 400V			

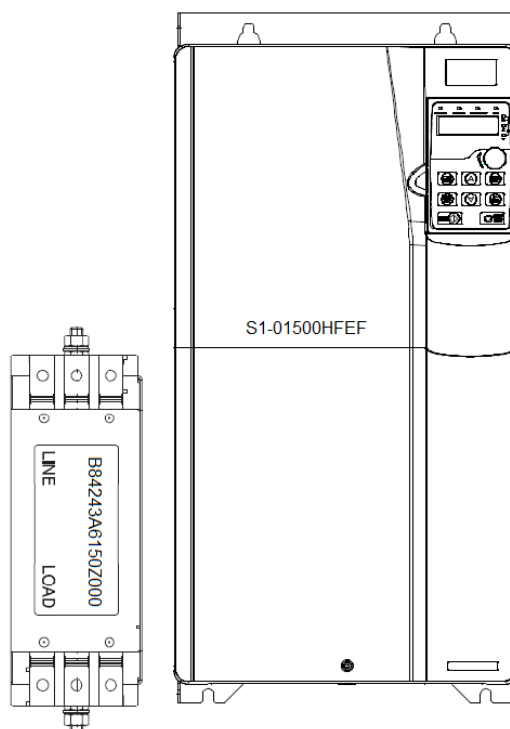
1.2 Abmessungen

Die optionalen Netzfilter FPF..., BTF... sowie B84243A... werden jeweils links neben dem Frequenzumrichter montiert.

Beispiel: S1-00125HFEF mit Netzfilter FPF-9340-14-SW



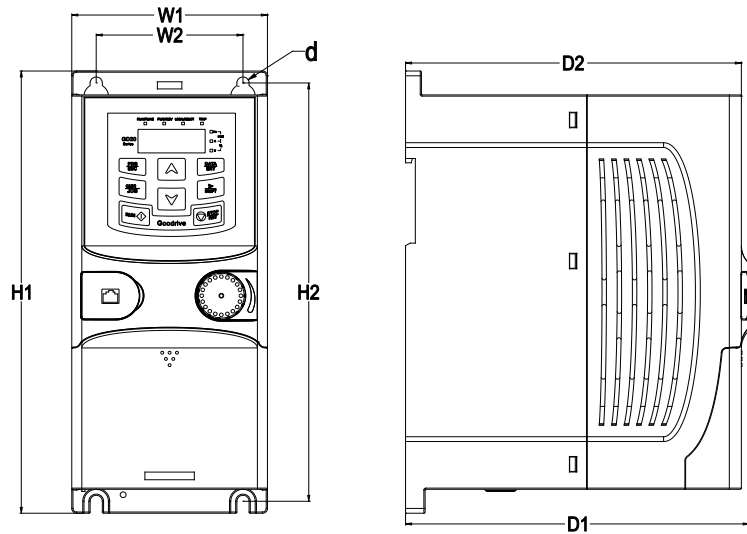
Beispiel: S1-0150HFEF mit Netzfilter B84243A6150Z000



HITACHI S1

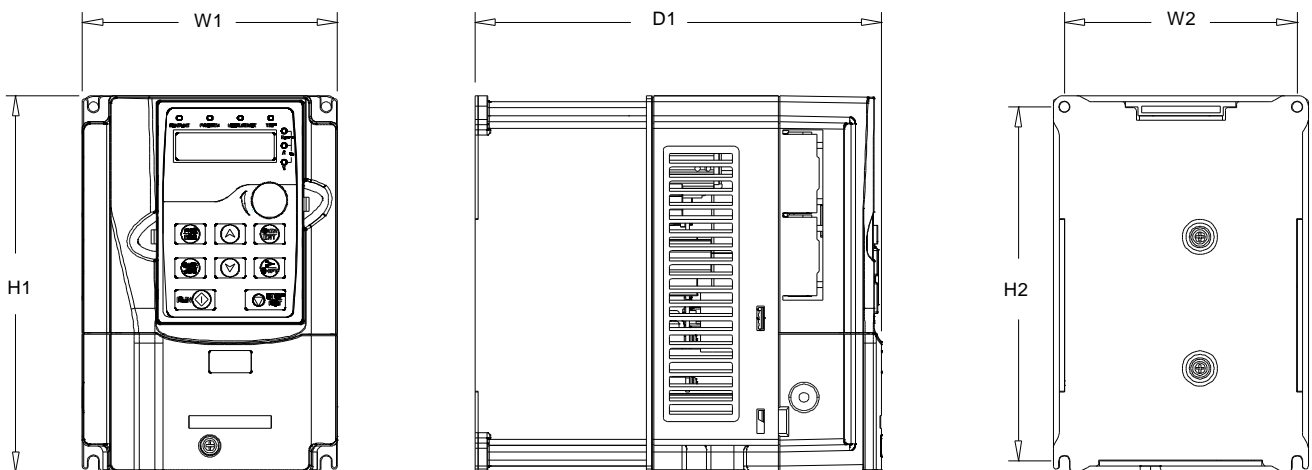
Typ	W1	W2	H1	H3	H4	D1	D2	d Ø
S1-00032 / 00055SFE	80,0	60,0	160,0	35,4	36,6	123,5	120,3	5
S1-00100 / 00130SFE	80,0	60,0	185,0	35,4	36,6	140,5	137,3	5
S1-00032 / 00055 / 00073HFE	80,0	60,0	185,0	35,4	36,6	140,5	137,3	5

Abmessungen in [mm]



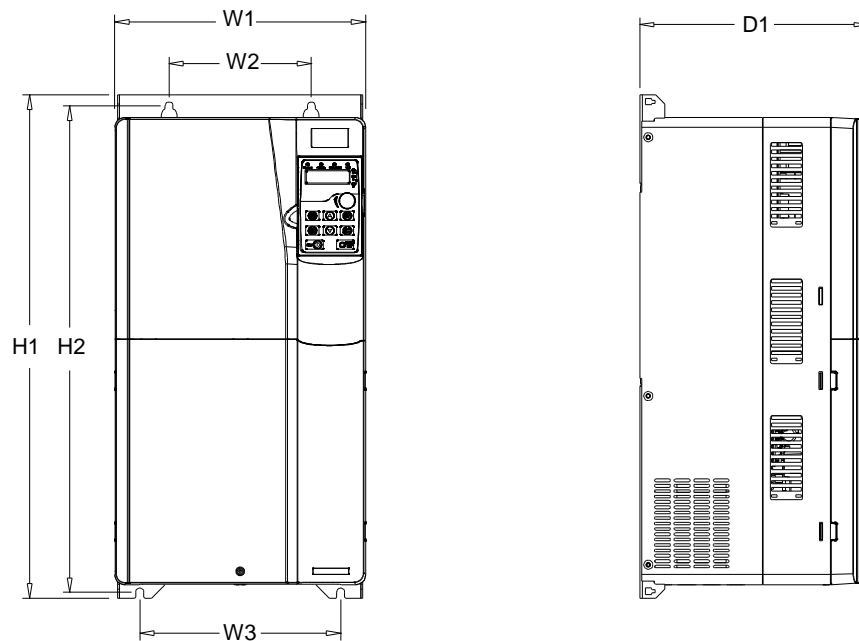
Typ	W1	W2	W3	H1	H2	D1	Befestigungs- löcher Ø	Schrauben
S1-00125 / 00170HFEF	126	115	-	186	175	201	5	M4
S1-00230HFEF	146	131	-	256	243,5	192	6	M5
S1-00320 / 00380HFEF	170	151	-	320	303,5	220	6	M5
S1-00450 / 00600HFEF	200	185	-	340,6	328,6	208	6	M5
S1-00750 / 00920HFEF	250	230	-	400	380	223	6	M5

Abmessungen in [mm]



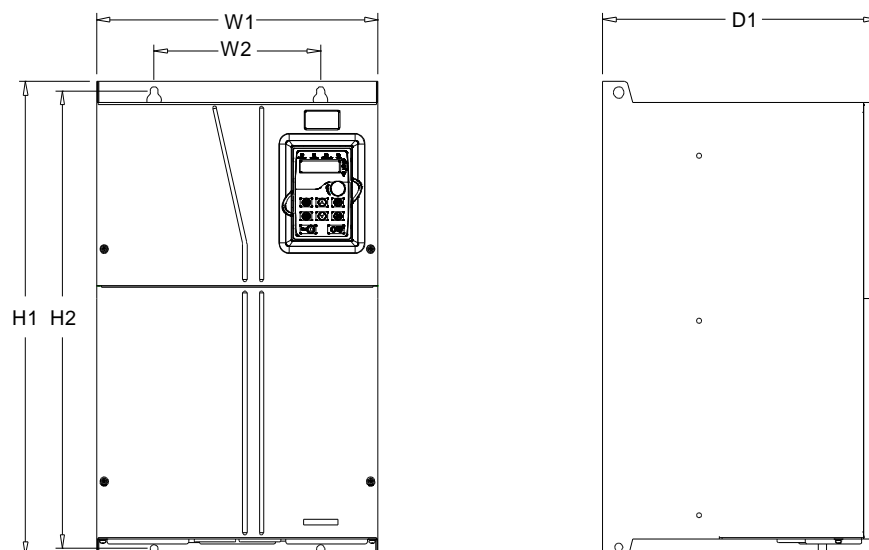
Typ	W1	W2	W3	H1	H2	D1	Befestigungs- löcher Ø	Schrauben
S1-01150 / 01500 / 01700HFEF	282	160	226	560	542	258	9	M8

Abmessungen in [mm]



Typ	W1	W2	W3	H1	H2	D1	Befestigungs- löcher Ø	Schrauben
S1-02150 / 02600HFEF	338	200	-	554	535	330	10	M8

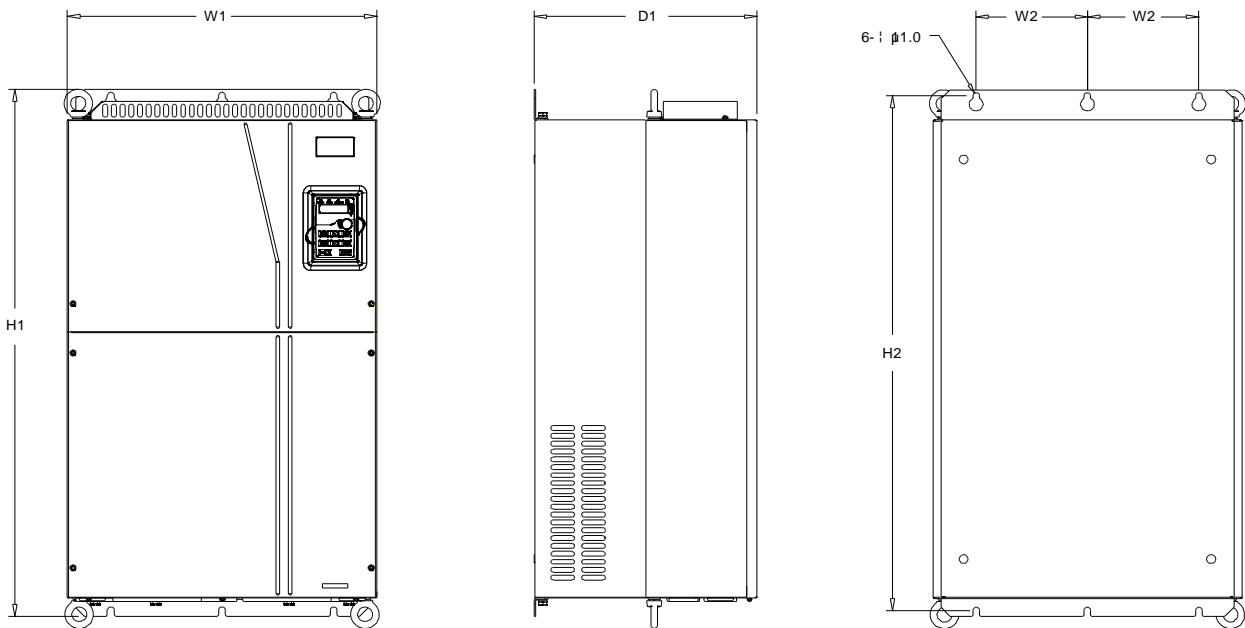
Abmessungen in [mm]



HITACHI S1

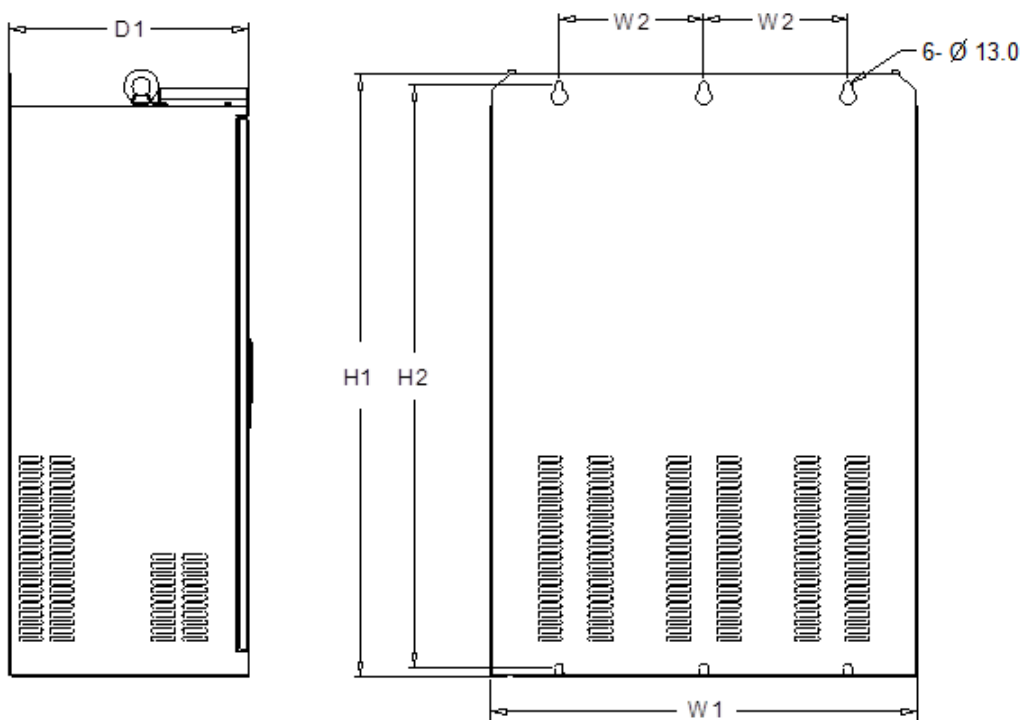
Typ	W1	W2	W3	H1	H2	D1	Befestigungs- löcher Ø	Schrauben
S1-03050 / 03400 / 03800 / 04250HFEF	500	180	-	870	850	360	11	M10

Abmessungen in [mm]



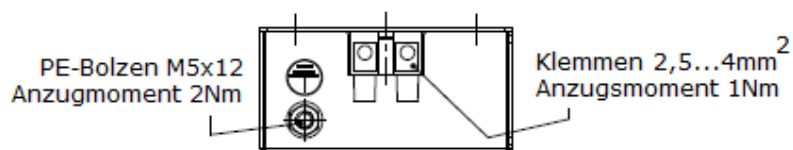
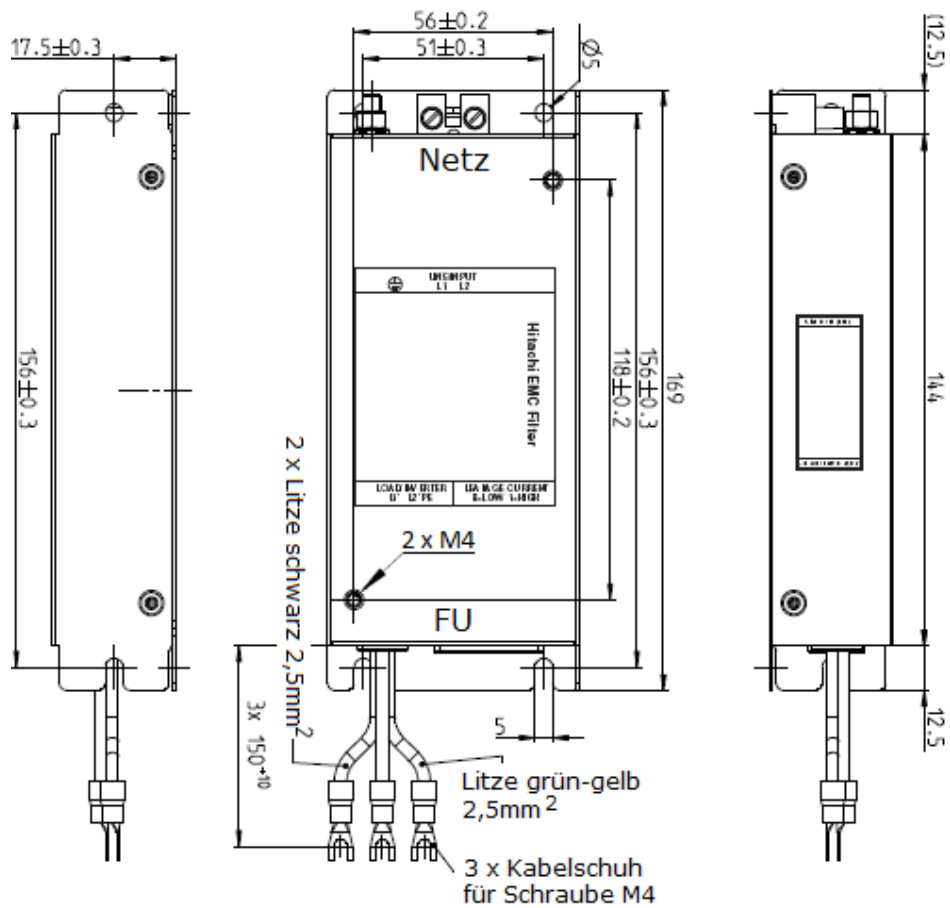
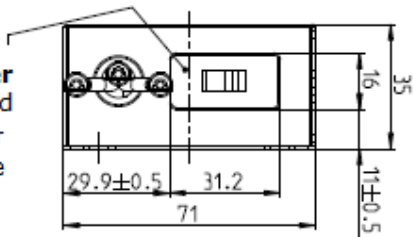
Typ	W1	W2	W3	H1	H2	D1	Befestigungs- löcher Ø	Schrauben
S1-04800...06500HFEF	680	230	-	960	926	380	13	M12

Abmessungen in [mm]



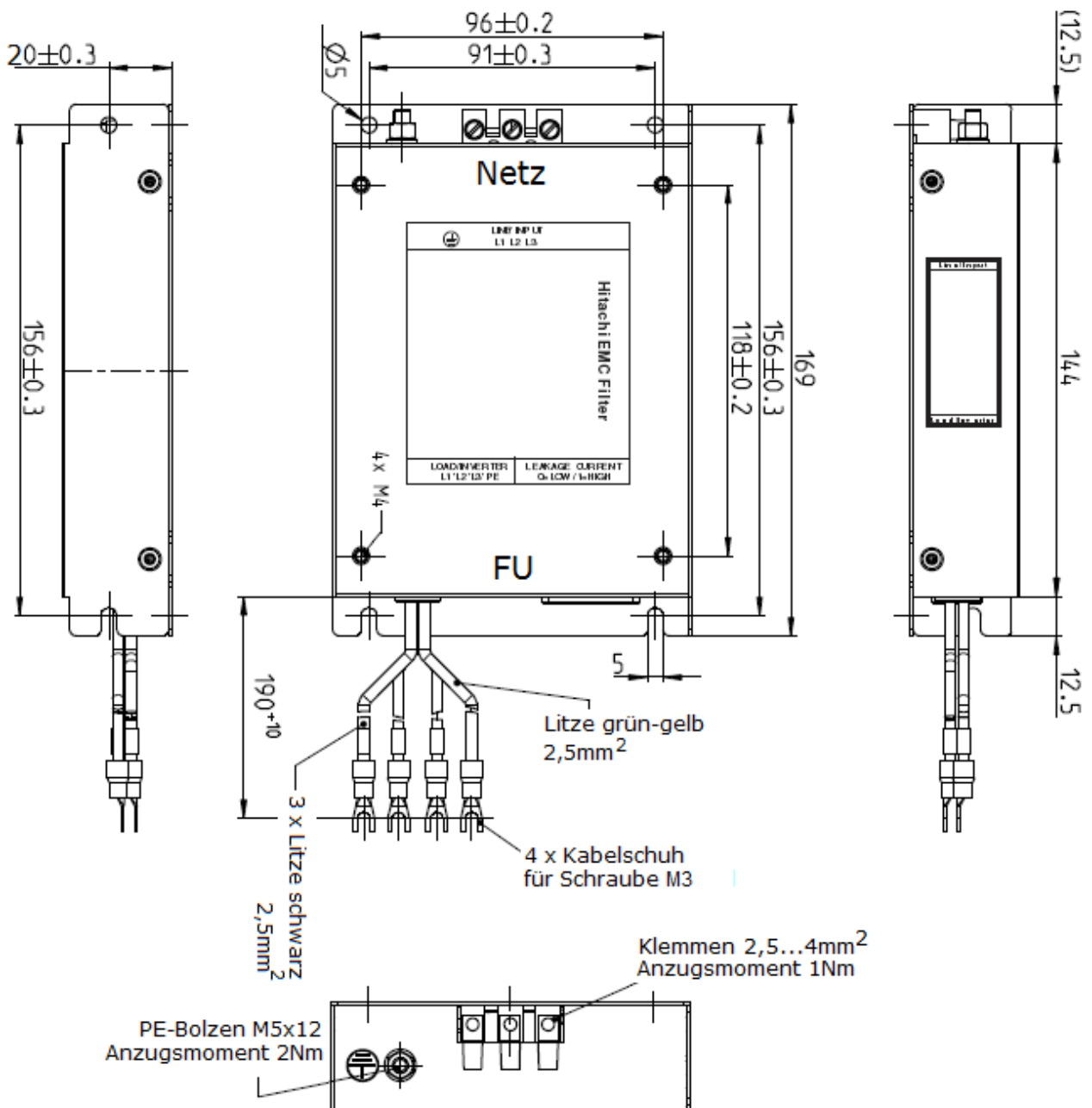
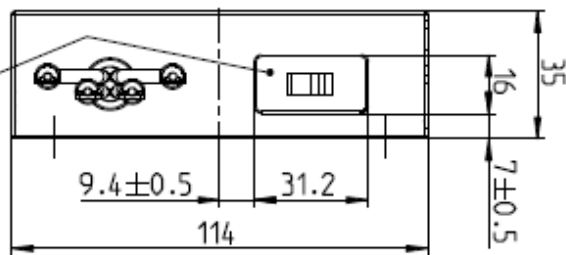
Netzfilter FPF-9120-10-SW

Schiebeschalter
Stellung 1: standard
Stellung 0: geringer
 Ableitstrom für kurze
 Motorleitungen

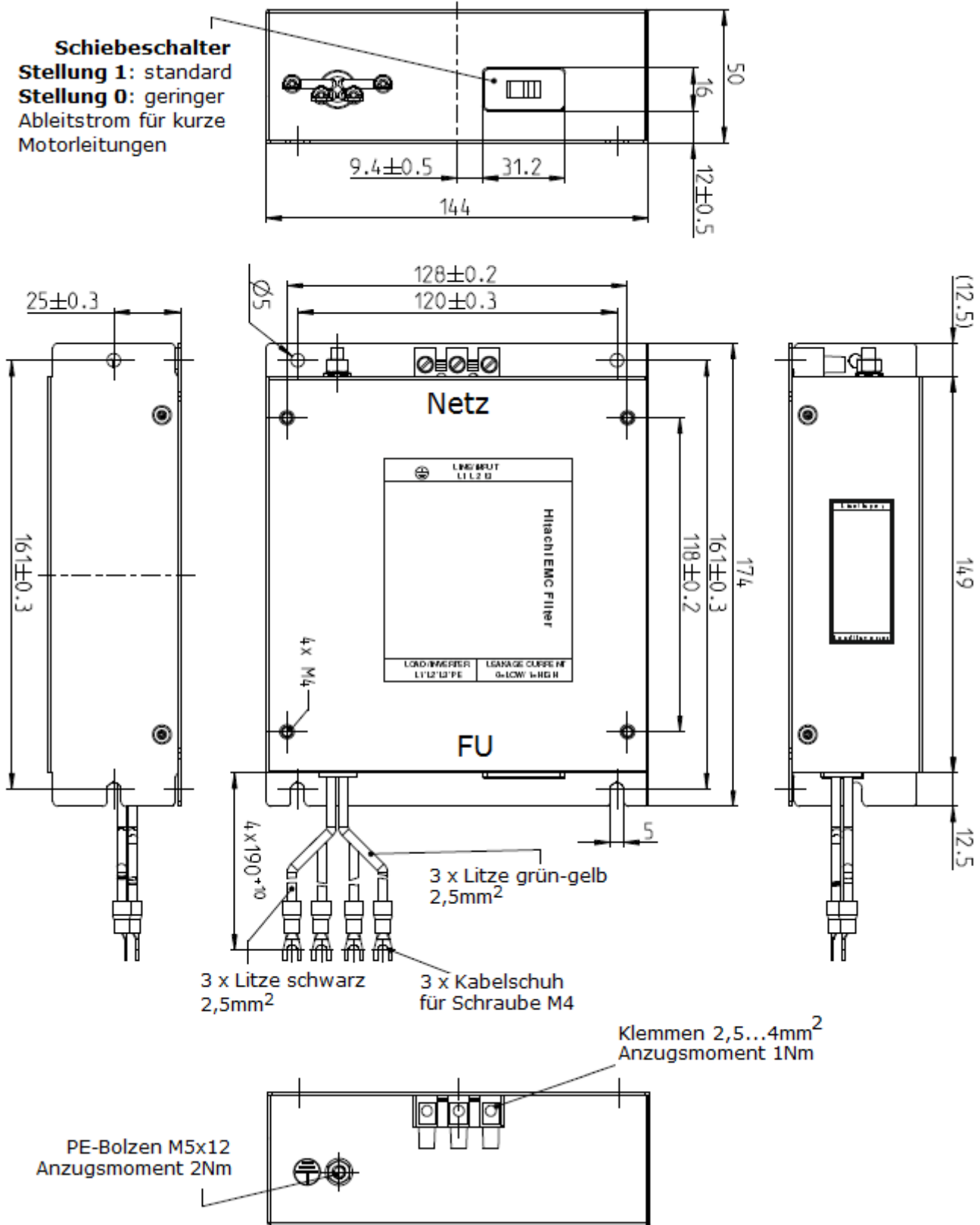


Netzfilter S1/FPF-9340-10-SW

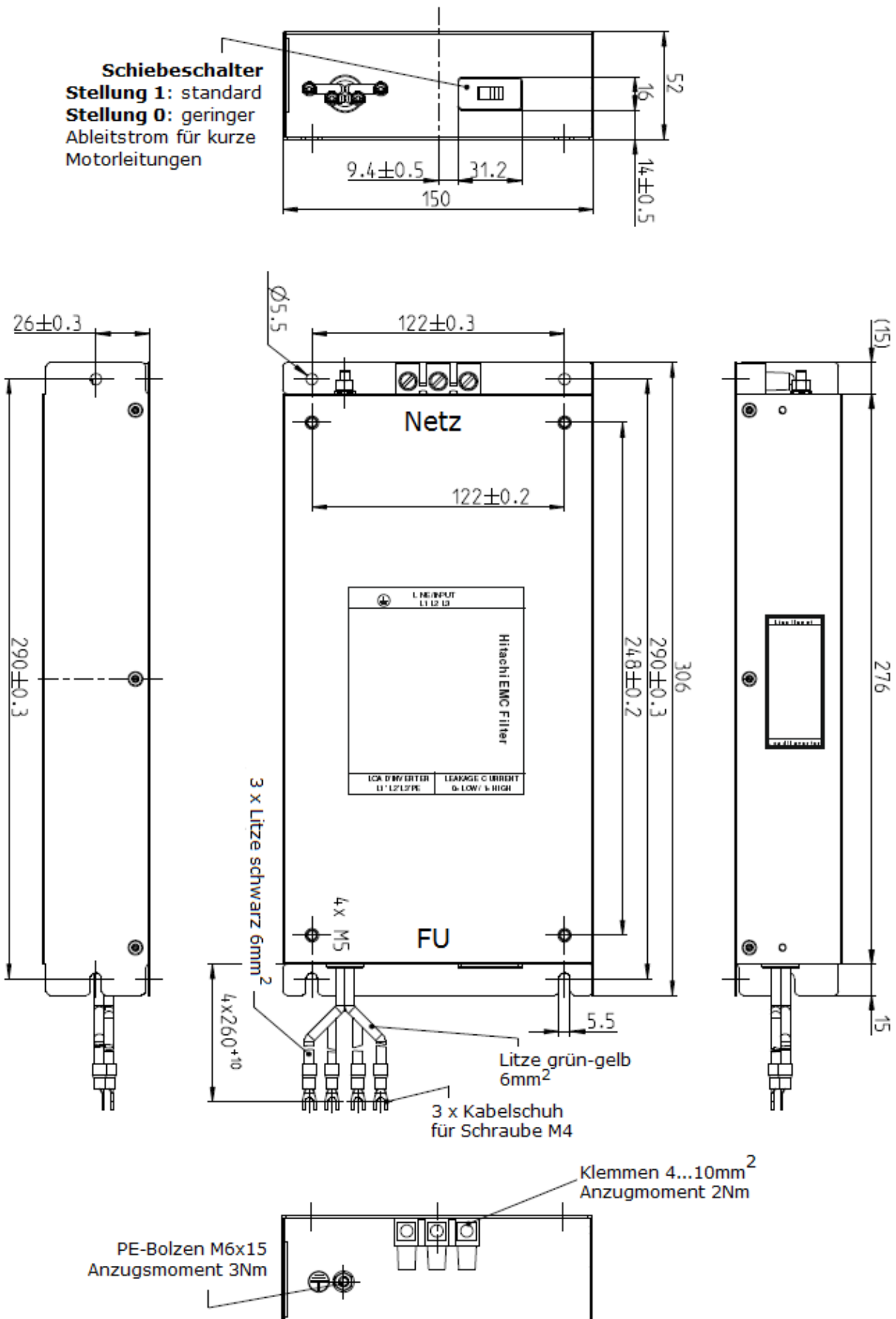
Schiebeschalter
Stellung 1: standard
Stellung 0: geringer
 Ableitstrom für kurze
 Motorleitungen



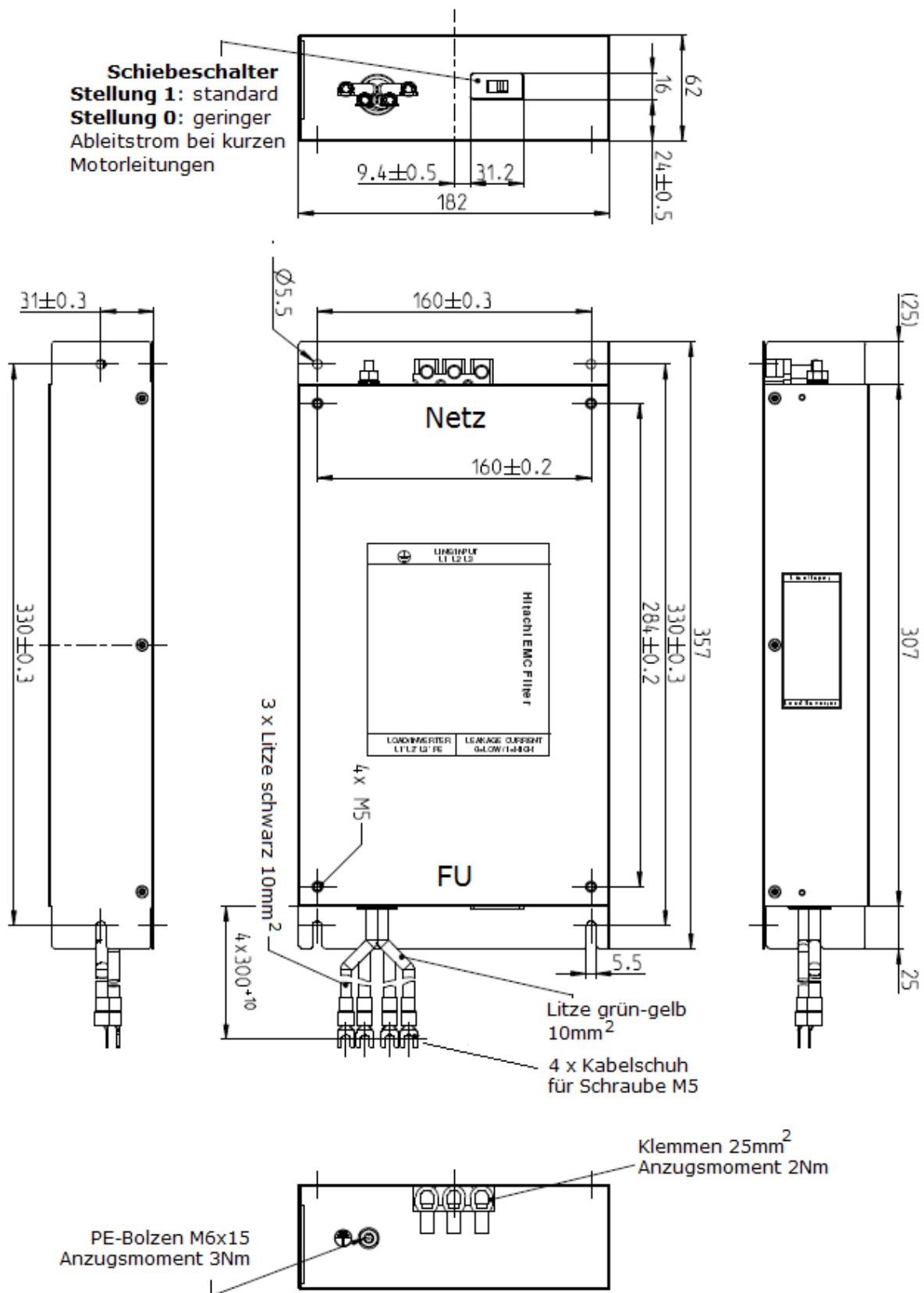
Netzfilter FPF-9340-14-SW



Netzfilter FPF-9340-30-SW



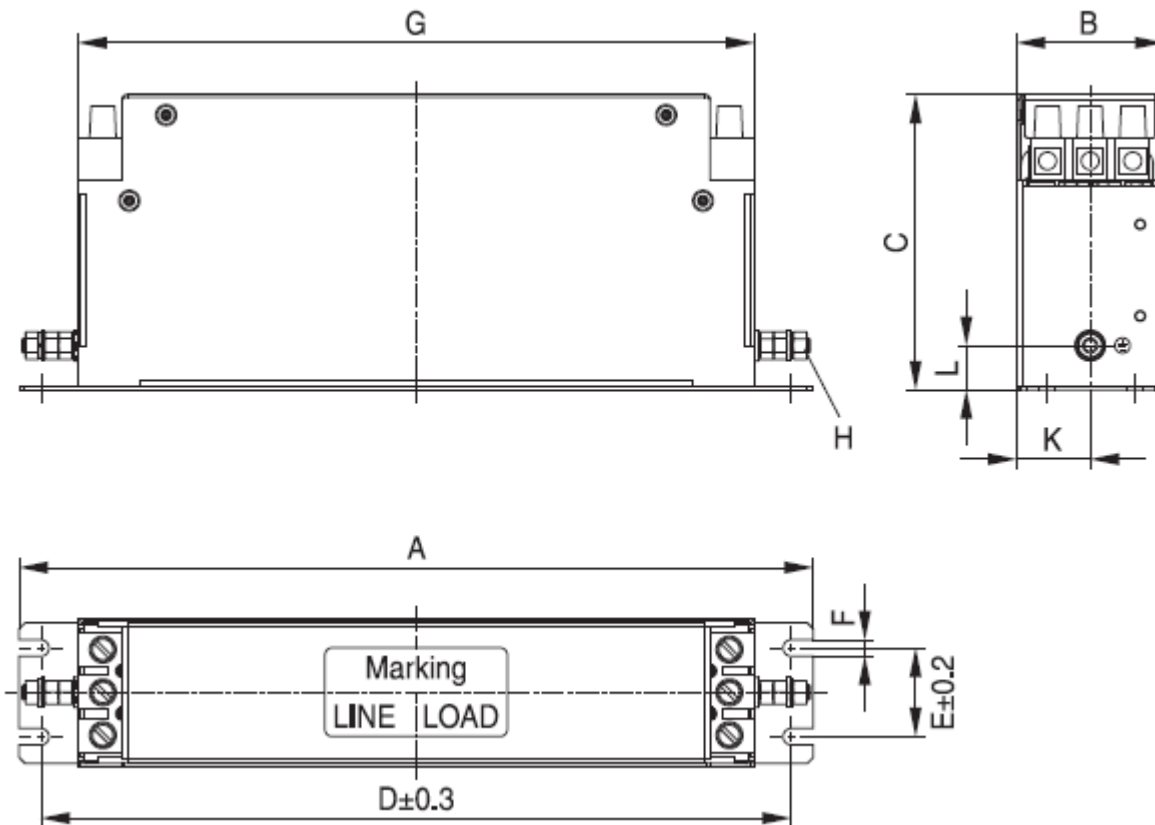
Netzfilter FPF-9340-50-SW



Netzfilter B84243A8012W000 ... B84243A8060W000

Strom	A	B	C	D	E	F	G	H	K	L
12A	190	40	95	180	20	5,5	160	M5	20	15
17A	250	45	85	235	25	5,5	210	M5	22,5	15
25A	270	50	100	255	30	5,5	230	M5	25	15
33A	270	50	100	255	30	5,5	230	M5	25	15
44A	310	50	95	295	30	5,5	280	M6	25	15
60A	250	85	120	235	60	6,5	210	M6	42,5	15

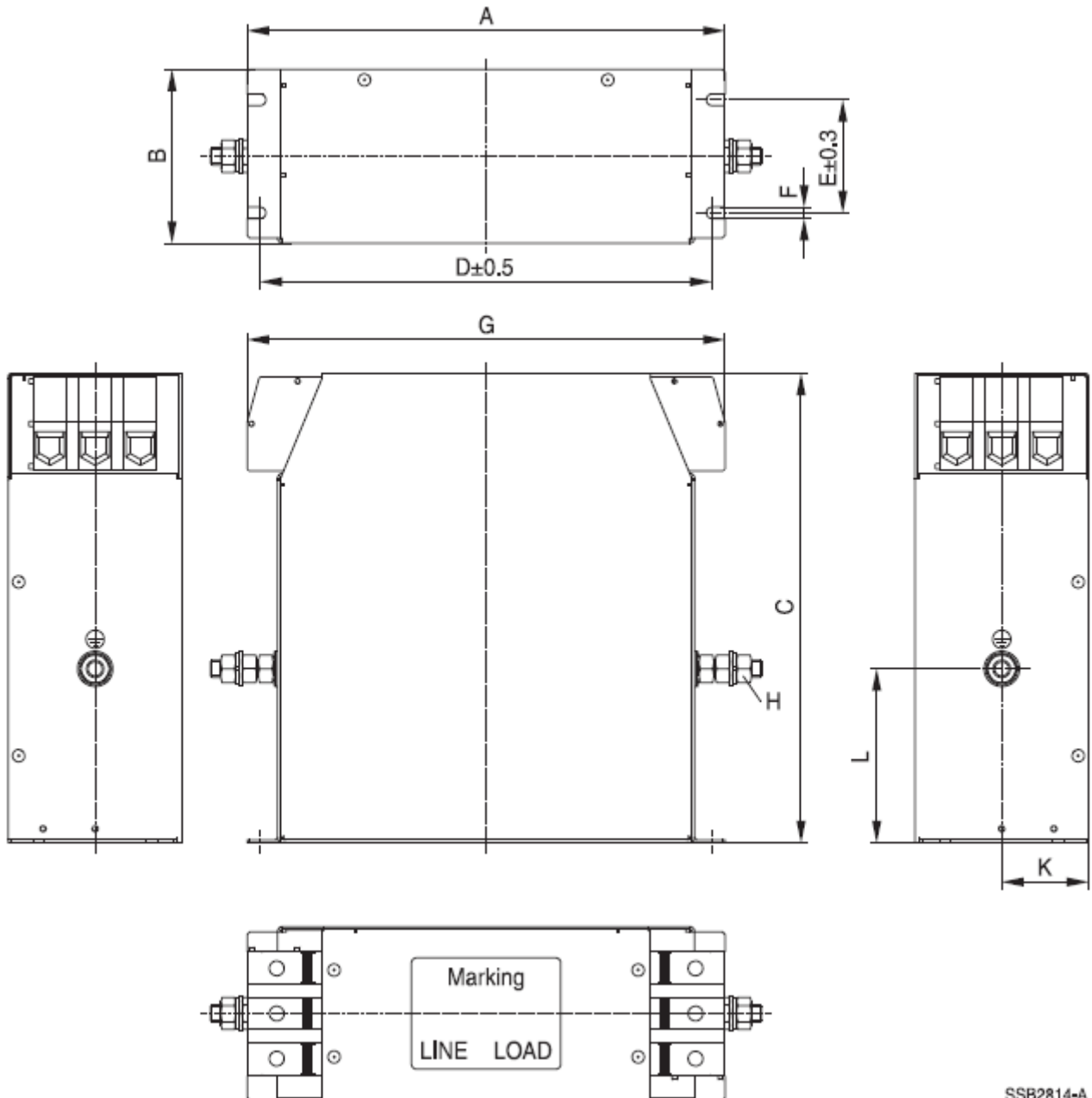
Abmessungen in [mm]



Netzfilter B84243A6083Z000 ... B84243A6220B000

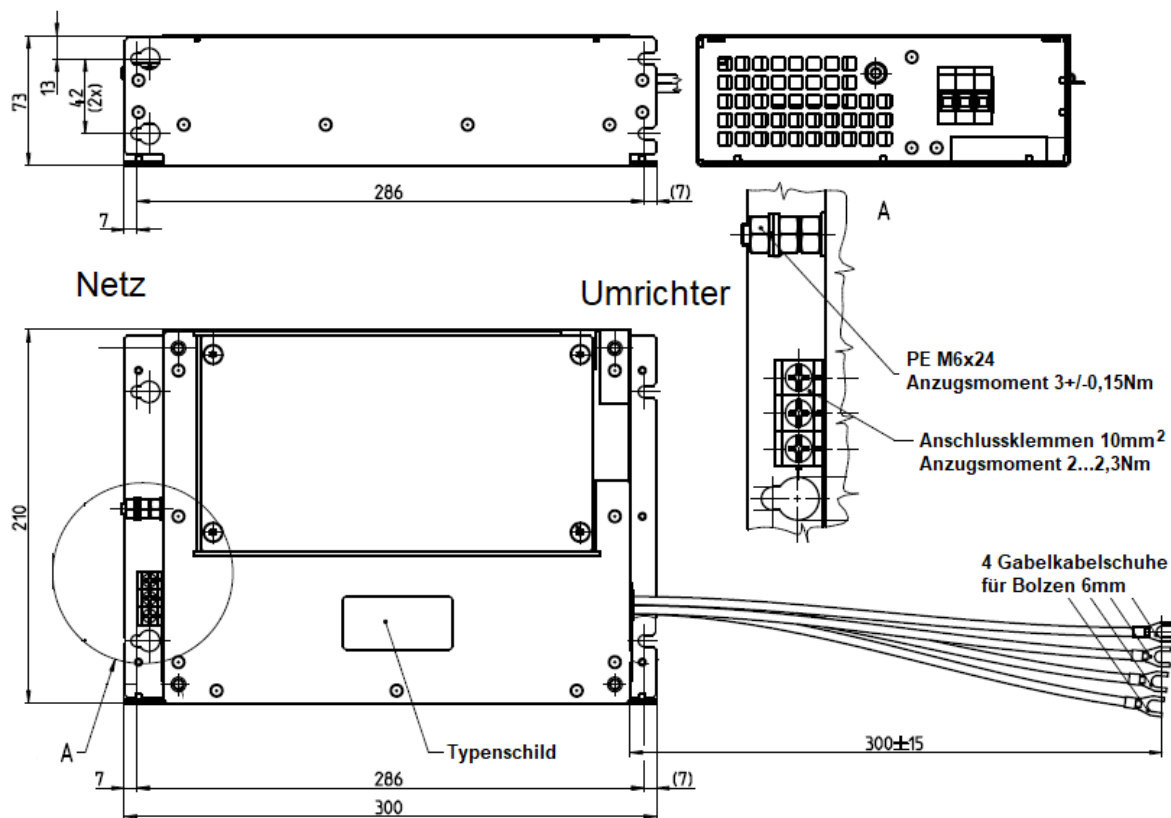
Strom	A	B	C	D	E	F	G	H	K	L
83A	270	80	185	255	60	6,5	270	M8	40	80
90A	270	80	185	255	60	6,5	270	M8	40	80
103A	270	105	190	255	65	6,5	270	M10	52,5	100
120A	270	105	190	255	65	6,5	270	M10	52,5	100
140A	275	100	270	260	65	6,5	275	M10	50	100
150A	275	100	270	260	65	6,5	275	M10	50	100
180A	380	120	210	365	102	6,5	379	M10	60	30
220A	380	120	210	365	102	6,5	379	M10	60	30

Abmessungen in [mm]

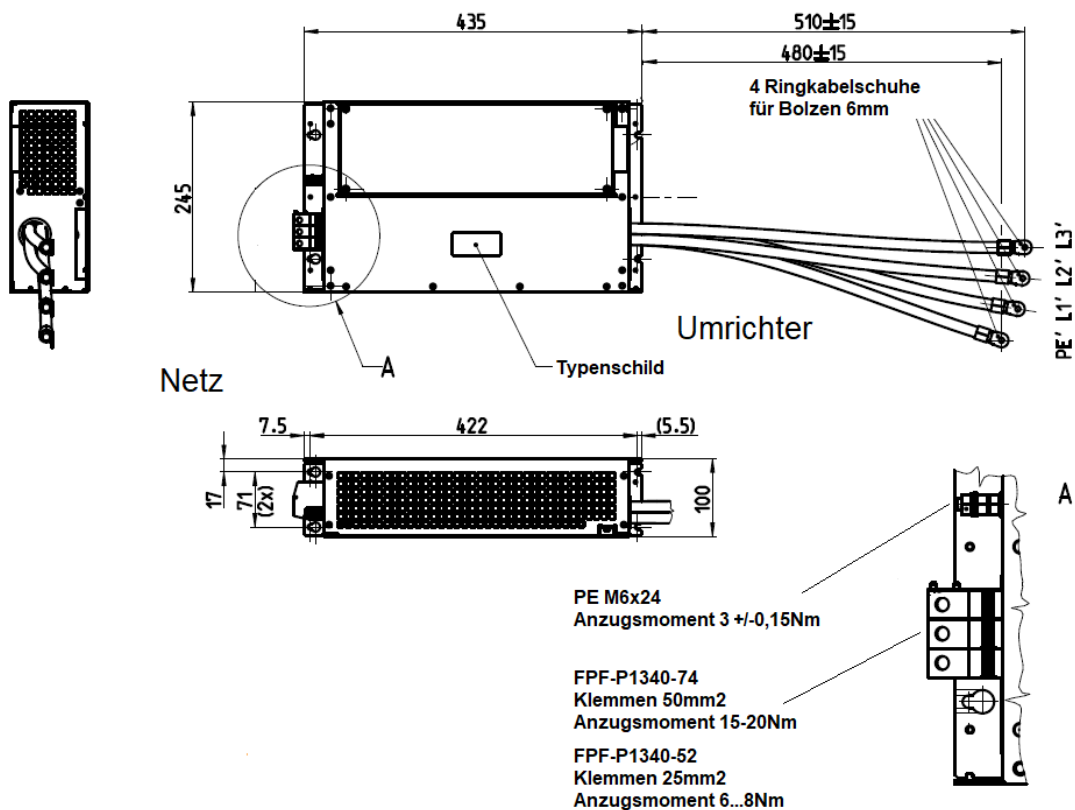


SSB2814-A

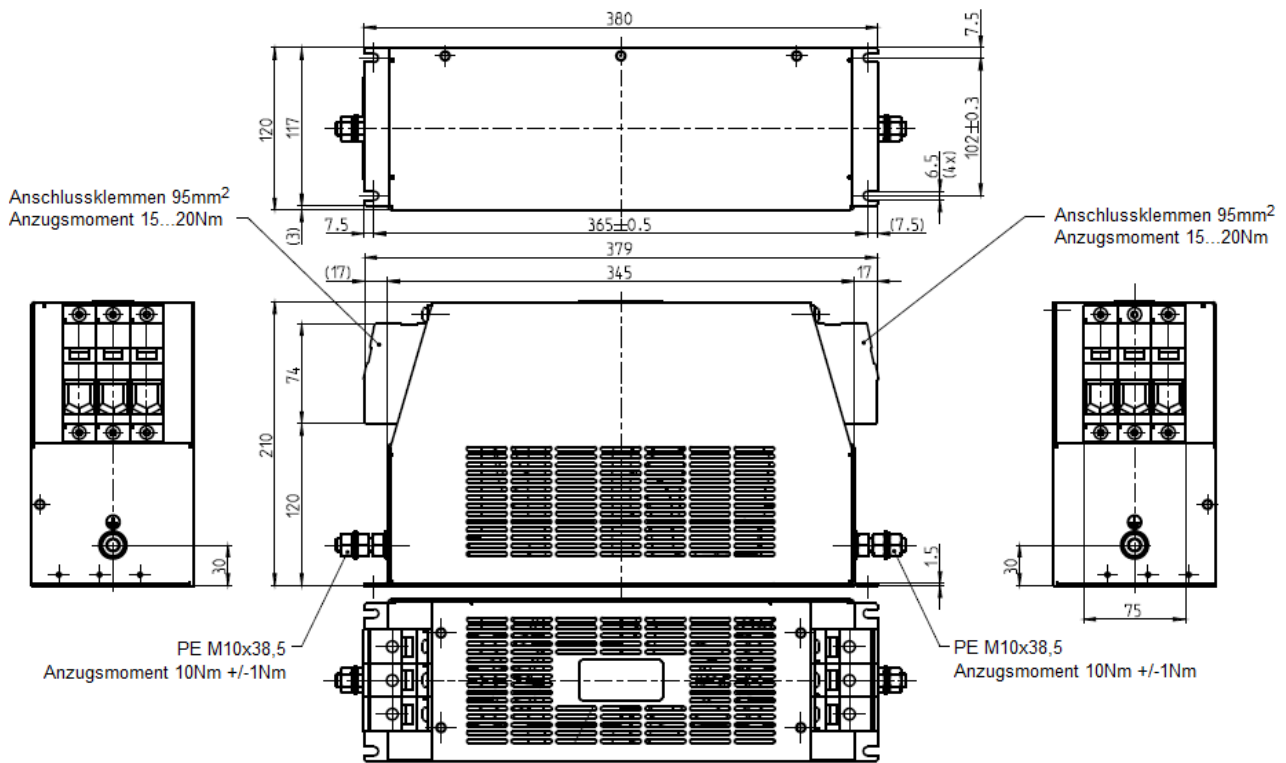
Netzfilter FPF-P1340-37



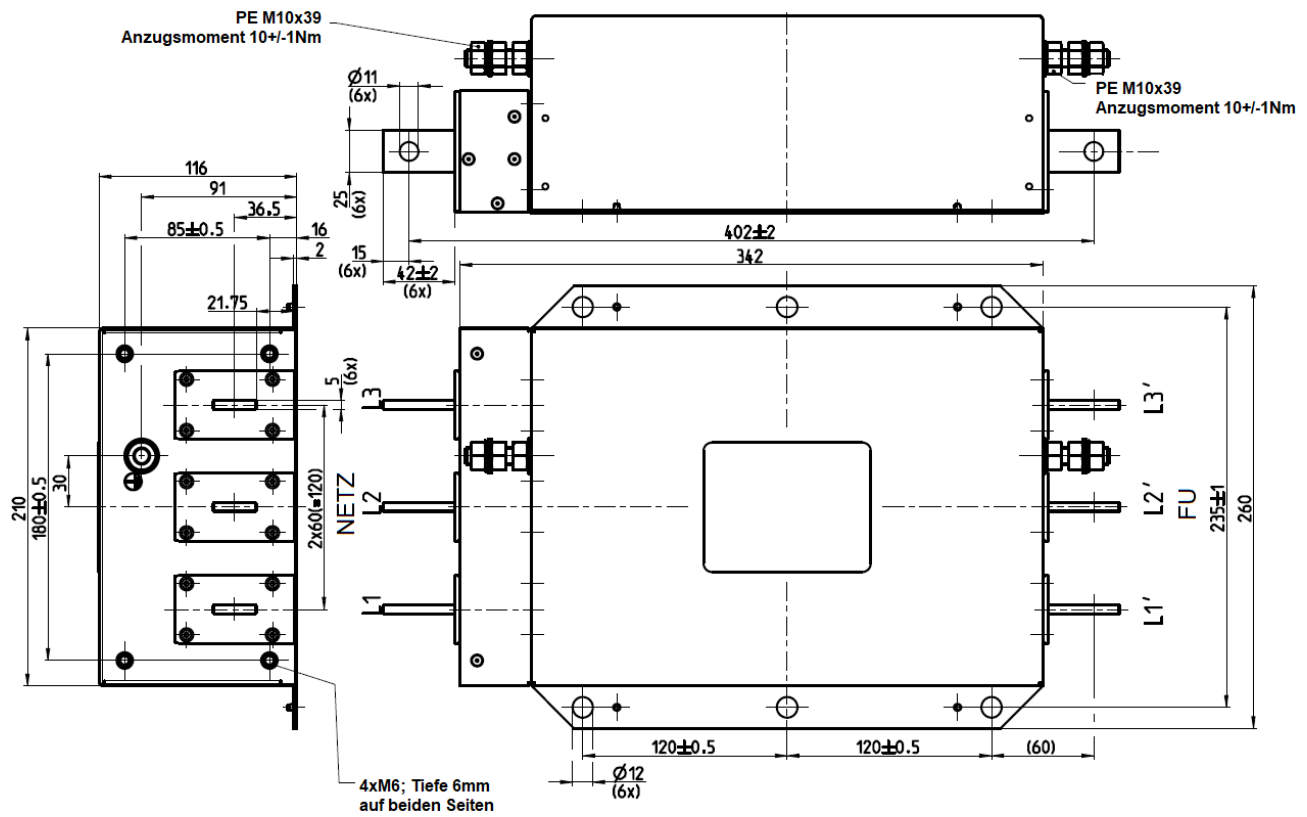
Netzfilter FPF-P1340-52, FPF-P1340-74



Netzfilter BTF-P1340-230



Netzfilter BTF-P1340-400



2. Installation / Montage

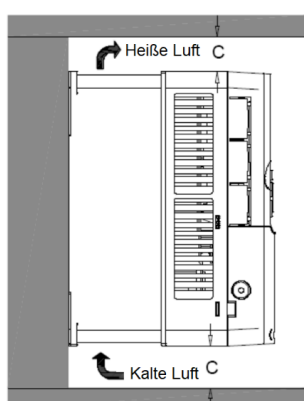
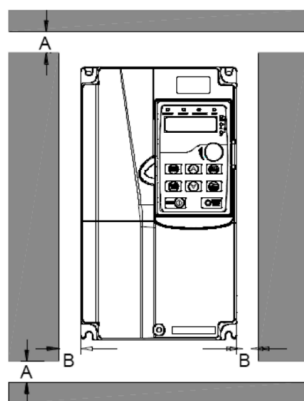


WARNUNG: Umgebungseinflüsse wie hohe Temperaturen, hohe Luftfeuchtigkeit sind ebenso zu vermeiden wie Staub, Schmutz und aggressive Gase. Der Einbauort sollte ein gut belüfteter Ort sein, der nicht direkter Sonneneinstrahlung ausgesetzt ist. Installieren Sie das Gerät auf einer nicht brennbaren, senkrechten Wand, die keine Vibrationen überträgt.

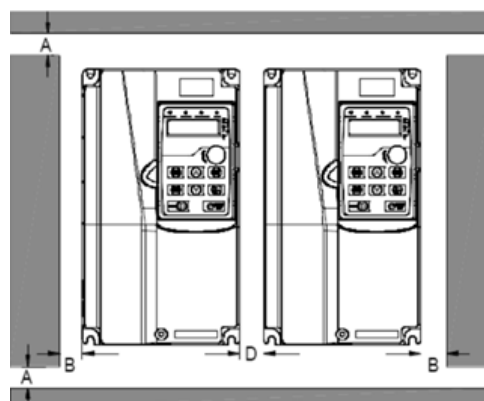
Gute Installationsbedingungen sind Voraussetzung für einen sicheren Betrieb und eine lange Lebensdauer. Folgende Bedingungen müssen beachtet werden:

Umgebung	Bedingung
Ort	Schaltschrank
Umgebungs- temperatur	-10...+50°C; -Bei Temperaturen > 40°C, muss eine Leistungsreduzierung von 1% für jedes zusätzliche °C >40°C berücksichtigt werden; -Der Frequenzrichter darf bei Temperaturen >50°C nicht betrieben werden; -Installieren Sie den Frequenzrichter nicht in Umgebungen wo sich die Umgebungstemperatur schnell ändert. -Achten Sie auf eine ausreichende Belüftung des Schaltschranks damit die zulässige Umgebungstemperatur nicht überschritten wird. Beachten Sie die angegebene Verlustleistung des Frequenzrichters. -Setzen Sie bei langen Stillstands-Zeiten und niedrigen Umgebungstemperaturen eine Schaltschrankheizung ein, um Batauung zu verhindern.
Luftfeuchtigkeit	-Die relative Luftfeuchtigkeit ist <90%; -Es darf keine Kondensation auftreten; -In Bereichen mit ätzenden Gasen darf die relative Luftfeuchtigkeit 60% nicht überschreiten.
Lagertemperatur	-30...+60°C
Umgebungs- bedingungen für den Betrieb	-Nicht in der Nähe von Quellen für elektromagnetische Strahlen; -Kein Ölnebel, keine ätzenden oder brennbaren Gase; -Sicherstellen, dass keine Fremdstoffe wie Metallstaub, Staub, Öl oder Wasser in das Gehäuse eindringen können -Keine radioaktiven oder brennbaren Stoffe in der Nähe -Keine gefährlichen Gase oder Flüssigkeiten in der Nähe; -Die Luft darf keinen hohen Salzgehalt haben; -Nicht direktem Sonnenlicht ausgesetzt
Aufstellhöhe	-Unter 1000m üNN; -Wenn >1000m üNN, dann muss eine Leistungsreduzierung (Derating) von 1% pro 100m über 1000m berücksichtigt werden; -Wenn >2000m üNN, dann muss die Versorgungsspannung über einen Trenntrafo geführt werden. Die Aufstellhöhe darf 5000m nicht überschreiten.
Vibrationen	Die Beschleunigung darf 5,8m/s ² (0.6g) nicht überschreiten.
Montageausrichtung	Vertikal, damit die Wärme gut abgeführt werden kann.

Einzelmontage



Montage von mehreren Umrüchtern



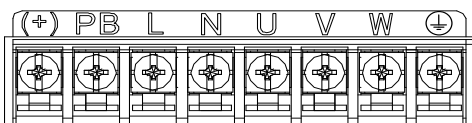
Die minimal zulässigen Abstände B, C und D betragen 100mm

Werden Frequenzrichter übereinander montiert, dann muss sicher gestellt werden, dass die warme Abluft des unteren Frequenzrichters nicht das darüberliegende Gerät erwärmt.

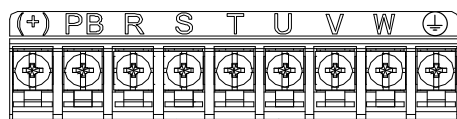
3. Verdrahtung Leistungsteil

3.1 Leistungsanschlüsse

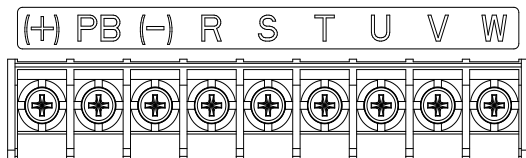
Anordnung der Leistungsklemmen



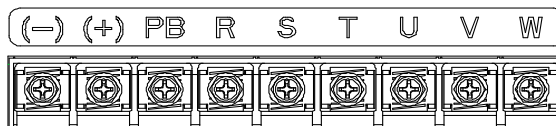
S1-00032SFE...S1-00130SFE



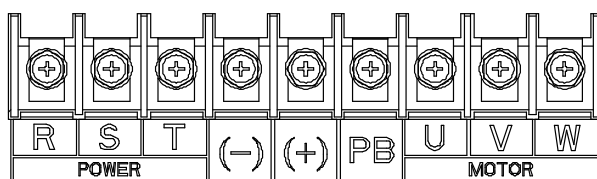
S1-00032HFE...S1-00073HFE



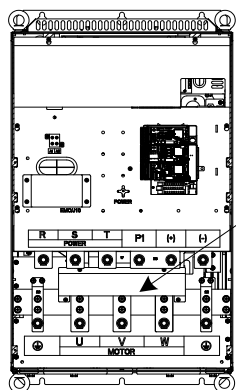
S1-00125HFEF...S1-00600HFEF



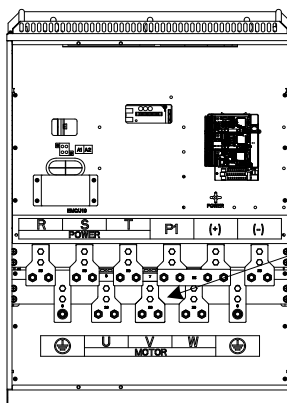
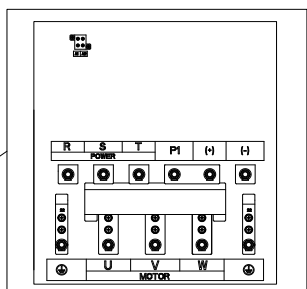
S1-00750HFEF...S1-00920HFEF



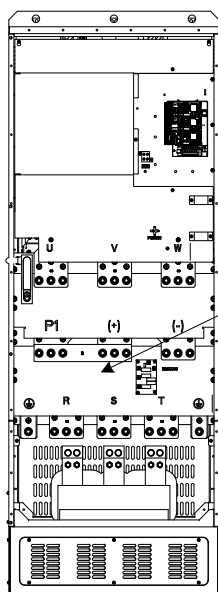
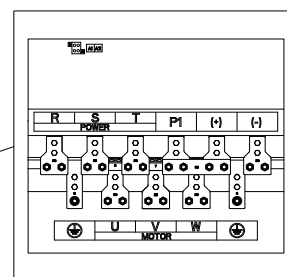
S1-01150HFEF...S1-02600HFEF



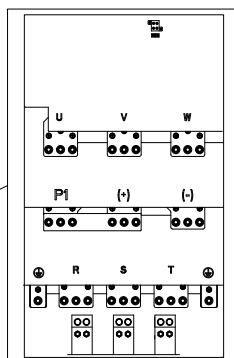
S1-03050HFEF...S104250HFEF



S1-04800HFEF...S1-06500HFEF



S1-07200...S1-08600HFEF



3.2 Absicherung / Verdrahtung Leistungsteil

S1-Umrichter müssen gegen Überlast abgesichert werden. Dies kann mit schnellauslösenden Sicherungen, Motorschutzschaltern oder Leistungsschaltern erfolgen. Besonders bei großen Leistungen ist darauf zu achten, dass die Leistungsschalter mit Funkenlöschkammern ausgestattet sind. Der Querschnitt der Netz- und Motorkabel muss auf Grundlage der Belastung und der örtlichen Bestimmungen ausgewählt werden.

Modell	Min. Leitungsquerschnitt [mm ²]		Klemmen geeignet für Querschnitt... [mm ²]				Anschluss	Anzugsmoment [Nm]	Sicherung schnell-auslösend	Leistungsschalter	Schütz
	RST UVW	PE	RST UVW	P1 ² , (+)	PB, (+), (-) ³	PE					
00032SFE	1,5	1,5	1...4	1...4	2,5...6	1,5	M3	0,8	10A	10A	9A
00055SFE	1,5	1,5	1...4	1...4	2,5...6	1,5	M3	0,8	16A	16A	12A
00100SFE	2,5	2,5	1...4	1...4	2,5...6	2,5	M3	0,8	25A	25A	25A
00130SFE ¹	2,5 ¹	2,5	1...4 ¹	1...4	2,5...6	2,5	M3	0,8	50A	40A	32A
00032HFE	1,5	1,5	1...1,5	1...1,5 ²	2,5...6	1...1,5	M3	0,8	6A	6A	9A
00055HFE	1,5	1,5	1...1,5	1...1,5 ²	2,5...6	1...1,5	M3	0,8	10A	6A	9A
00073HFE	1,5	1,5	1...1,5	1...1,5 ²	2,5...6	1...1,5	M3	0,8	10A	10A	9A
00125HFEEF	2,5	2,5	2,5...6	2,5...6	2,5...6	2,5...6	M4	1,2...1,5	20A	20A	18A
00170HFEEF	2,5	2,5	2,5...6	2,5...6	2,5...6	2,5...6	M4	1,2...1,5	35A	25A	25A
00230HFEEF	4	4	2,5...6	4...6	4...6	2,5...6	M4	1,2...1,5	40A	32A	32A
00320HFEEF	6	6	4...10	4...10	4...10	4...10	M5	2,3	50A	50A	38A
00380HFEEF	6	6	4...10	4...10	4...10	4...10	M5	2,3	60A	63A	50A
00450HFEEF	10	10	10...16	10...16	10...16	10...16	M5	2,3	70A	63A	65A
00600HFEEF	16	16	10...16	10...16	10...16	10...16	M5	2,3	90A	80A	80A
00750HFEEF	25	16	25...50	25...50	25...50	16...25	M6	2,5	125A	100A	80A
00920HFEEF	25	16	25...50	25...50	25...50	16...25	M6	2,5	125A	125A	98A
01150HFEEF	35	16	35...70	35...70	35...70	16...35	M8	10	150A	140A	115A
01500HFEEF	50	25	35...70	35...70	35...70	16...35	M8	10	200A	180A	150A
01700HFEEF	70	35	35...70	35...70	35...70	16...35	M8	10	250A	225A	185A
02150HFEEF	95	50	70...120	70...120	70...120	50...70	M12	35	300A	250A	225A
02600HFEEF	120	70	70...120	70...120	70...120	50...70	M12	35	350A	315A	265A
03050HFEEF	185	95	95...300	95...300	95...300	95...240			400A	400A	330A
03400HFEEF	240	120	95...300	95...300	95...300	120...240			500A	500A	400A
03800HFEEF	95x2P	95	95...150	70...150	70...150	35...95			600A	500A	400A
04250HFEEF	95x2P	120	95x2P ...150x2P	95x2P ...150x2P	95x2P ...150x2P	120...240			600A	630A	500A
04800HFEEF	150x2P	150	95x2P ...150x2P	95x2P – 150x2P	95x2P ... 150x2P	150...240			700A	630A	500A
05300HFEEF	95x4P	95x2P	95x4P ...150x4P	95x4P ...150x4P	95x4P ...150x4P	95x2P ...150x2P			800A	700A	630A
06000HFEEF	95x4P	95x2P	95x4P ...150x4P	95x4P ...150x4P	95x4P ...150x4P	95x2P ...150x2P			1000A	800A	630A
06500HFEEF	95x4P	95x4P	95x4P ...150x4P	95x4P ...150x4P	95x4P ...150x4P	95x2P ...150x2P			1000A	1000A	800A
07200HFEEF	95x4P	95x4P	95x4P ...150x4P	95x4P ...150x4P	95x4P ...150x4P	95x2P ...150x2P			1000A	1000A	800A
S1-08600HFEEF	150x4P	150x2P	95x4P ...150x4P	95x4P ...150x4P	95x4P ...150x4P	95x2P ...150x2P			1200A	1000A	1000A

¹Für die Auswahl der Netzleitung in der Lasteinstellung Low Duty muss berücksichtigt werden, dass der Eingangsstrom 30A beträgt.

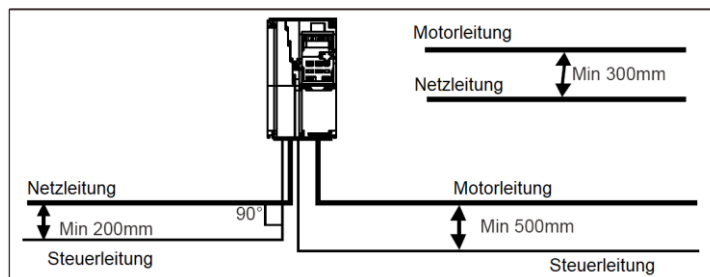
²Nur die Typen \geq S1-03050HFEEF besitzen die Klemme P1 zum Anschluss einer Zwischenkreisdrossel.

³Nur die Typen \geq S1-00125HFEEF besitzen die Klemme (-) zum Anschluss eines externen Brems-Choppers.

Hinweis:

- Die angegebenen Minde-Leitungsquerschnitte gelten unter folgenden Bedingungen: Umgebungstemperatur $<40^{\circ}\text{C}$, Leitungslänge $<100\text{m}$ und der jeweilige Dauerstrom liegt nicht höher als der Nennstrom.
- Die Anschlüsse P1, (+), und (-) dienen zum Anschluss einer Zwischenkreisdrossel bzw. eines Bremschoppers.
- Motorleitungen müssen von anderen Leitungen getrennt verlegt werden. Motorleitungen; Netzleitungen und Steuerleitungen müssen in jeweils separaten Kabelführungen geführt werden. Das du/dt am Umrichter Ausgang führt zu Störungen in anderen Leitungen. Deswegen dürfen Motorleitungen nicht parallel zu anderen Leitungen geführt werden.
- Kreuzungen von Steuer- und Motorleitungen müssen – wenn nicht zu vermeiden – rechtwinklig ausgeführt werden.
- Kabeltrassen aus Metall können ein Spannungspotenzial aufweisen. Achten Sie aus diesem Grund, dass Kabeltrassen angemessen geerdet sind.

Das folgende Bild zeigt die Anforderungen an die Leitungsverlegung.



3.3 Leistungsteil Optionen

Netzdrossel

Die Netzdrosseln sind für einen Spannungsabfall von 4% bei Nennstrom ausgelegt ($U_k=4\%$). Die Netzdrossel wird in die netzseitige Versorgungsleitung installiert und bewirkt folgendes:

- Reduzierung der Oberschwingungsströme und damit Reduzierung des Netz-Scheinstromes
- Dämpfung von Stromspitzen durch Potentialverrisse (z. B. durch Kompensationsanlagen oder Erdschlüsse)
- Verlängerung der Lebensdauer der Zwischenkreiskondensatoren

Motordrossel

Die Motordrosseln sind für einen Spannungsabfall von 2% bei Nennstrom ausgelegt ($U_k=2\%$). Sie haben folgende Funktion:

- Schützen den Motor durch Reduzierung von hohen V_{peak} - und du/dt -Werten.
- Kompensieren bei langen abgeschirmten Motorleitungen die Kabelkapazität.
- Reduzieren den durch die Taktfrequenz erzeugten hochfrequenten Ableitstrom und verhindern das ungewollte Auslösen von Überstrom-Störungen
- Müssen eingesetzt werden bei Motorleitungen $>50\text{m}$. Bei Mehrmotorenbetrieb muss die Länge aller Motorleitungen berücksichtigt werden.

Zwischenkreisdrossel

Zwischenkreisdrosseln sind standardmäßig integriert in den Typen S1-00450HFEF...S1-02600HFEF. Als Option können Sie an die Typen \geq S1-02150HFEF angeschlossen werden.

- Reduzierung der Oberschwingungsströme und damit Reduzierung des Netz-Scheinstromes
- Verlängerung der Lebensdauer der Zwischenkreiskondensatoren

Bremschopper / Bremswiderstand

Wenn der Motor übersynchron betrieben wird, also beim Senken von Lasten oder Bremsen von großen Massenträgheitsmomenten wird Bremsleistung generiert. Die auftretende Bremsenergie wird dabei in den Frequenzumrichter zurückgespeist und führt dort zu einer Erhöhung der Zwischenkreisspannung. Bei einem bestimmten Wert wird die Störung "Überspannung" ausgelöst. Eine Bremsvorrichtung bestehend aus Brems-Chopper und Bremswiderstand kann dies verhindern, indem sie die Zwischenkreisspannung bei Bedarf auf einen Bremswiderstand taktet. Brems-Chopper sind standardmäßig integriert in allen Typen mit Netzanschluss 1~ 230V und 3~ 400V \leq S1-00920HFEF. Als Option können Brems-Chopper an allen anderen Typen angeschlossen werden.

Netzfilter

Netzfilter werden in die Netzleitung installiert und reduzieren die vom Umrichter generierten Störungen. Mit den optionalen, zugeordneten Netzfiltern kann die EMV-Kategorie C2 gemäß EN61800-3 erreicht werden.

3.4 CE-EMV-gerechte Installation



WARNUNG: Diese Ausrüstung muss von qualifizierten Technikern, die über Fachkenntnisse zu Elektroarbeiten und Frequenzumrichterbetrieb verfügen, installiert, eingestellt und gewartet werden. Andernfalls kann es zu Verletzungen kommen.



ACHTUNG: Die Frequenzumrichter der Serie S1 sind keine Haushaltsgeräte, sondern als Komponenten ausschließlich für die Weiterverwendung zur gewerblichen Nutzung vorgesehen. Diese sind elektrische Betriebsmittel zur Steuerung von drehzahlgeregelten Antrieben mit Drehstrommotoren und zum Einbau in Maschinen oder Zusammenbau mit weiteren Komponenten zu einer Maschine bestimmt. Die Inbetriebnahme ist solange untersagt, bis festgestellt wurde, dass die Maschine die EMV-Richtlinie 2014/30/EC einhält und die Schutzanforderungen der Maschinenrichtlinie 2006/42/EC erfüllt (dies entspricht EN 60204). Die Verantwortung für die Einhaltung der EG-Richtlinien in der Maschinenanwendung liegt beim Weiterverwender. Das CE-Zeichen Ihres HITACHI Frequenzumrichters dokumentiert die Übereinstimmung mit der Niederspannungsrichtlinie (2014/35/EC), sowie der EMV-Richtlinie (2014/30/EG), ggf. sofern der entsprechende Funkentstörfilter eingesetzt wird und die Installation nach den Vorschriften erfolgt. In einer Wohnumgebung – insbesondere bei Motorleitungen >25m - können die Frequenzumrichter der Baureihe S1 hochfrequente Störungen verursachen, die zusätzliche Entstörmaßnahmen erforderlich machen.

Die integrierten sowie optionalen Netzfilter wurden für den Einsatz in geerdeten Netzen entwickelt. Der Einsatz dieser Filter in ungeerdeten Netzen ist nicht erlaubt. In diesem Fall dürfen die externen Filter nicht eingesetzt werden und die integrierten Filter müssen inaktiviert werden (Jumper J10 herausziehen).

In den Filtern sind Kondensatoren zwischen Phase/Phase und Phase/Erde sowie Entladewiderstände eingebaut. Nach Abschalten der Netzspannung müssen Sie min. 5 / 15 / 25 Minuten (siehe Tabelle) oder bis die Zwischenkreisspannung auf Werte <36V abgesunken ist warten, bevor Sie Schutzabdeckungen entfernen bzw. Anschlussklemmen etc. berühren. Bei Nichtbeachtung besteht Stromschlaggefahr.

FU-Typ	Minimale Wartezeit nach Netz-Aus
S1-00032...S1-00130SFE, S1-00032...S1-02600HFEF	5 Minuten
S1-03050HFEF...S1-06500HFEF	15 Minuten
S1-07200HFEF...S1-08600HFEF	25 Minuten

Der Ableitstrom ist >3,5mA. Es sind die Bestimmungen der EN61800-5-1 und der EN60204 für Maschinen und Anlagen mit erhöhtem Ableitstrom zu beachten.

1. Anforderungen an Umgebung und Verdrahtung

- Frequenzumrichter S1-...HFEF sind nach EMV-Kategorie C3 entstört. Optional sind externe Netz-Filter Kategorie C2 verfügbar. Dies gilt auch für die Geräte S1-00032...00130SFE, S1-00032HFE...00073HFE ohne integrierten C3-Filter. Gemäß EN61800-3 dürfen nach Kategorie C3 entstörte Frequenzumrichter NICHT an das öffentliche Niederspannungsversorgungsnetz in Wohn- und Mischgebieten angeschlossen werden. Sie dürfen nur in der 2. Umgebung eingesetzt werden.
- Frequenzumrichter S1 mit externem C2-Filter, die an das öffentliche Niederspannungsversorgungsnetz angeschlossen werden, können Störungen verursachen, die zusätzliche Entstörmaßnahmen erforderlich machen.
- Wird der Frequenzumrichter an das öffentliche Niederspannungsversorgungsnetz angeschlossen, dann muss gemäß EN61000-3-12 eine zusätzliche Uk-3%-Netz- oder Uk-4%-Zwischenkreisdrossel installiert werden, um Oberschwingungsströme in der Netzversorgung zu reduzieren. Die Typen S1-00450...02600HFEF haben standardmäßig eine Zwischenkreisdrossel integriert. Für bestimmte S1-Typen muss eine Anschlussgenehmigung des Energieversorgungsunternehmens eingeholt werden (Siehe Kapitel 3.5 Oberwellenströme).
- Montage des Umrichters bzw. Umrüchters und Netzfilters in ein geerdetes Metallgehäuse, auf eine elektrisch leitfähige, geerdete Montageplatte.
- Erden des Umrüchters an den dafür vorgesehenen Anschlüssen.
- Motorleitung abgeschirmt verlegen (Schirm beidseitig großflächig auf Erde legen; Kupfergeflechschirm mit einer Schirmbedeckung ≥85%).
- Die Steuerverdrahtung muss getrennt von der Leistungsverdrahtung, abgeschirmt verlegt werden.
- Kreuzungen von Steuer- und Motorleitungen – wenn nicht zu vermeiden – rechtwinklig ausführen.
- Stöempfindliche Geräte oder Signalleitungen müssen in möglichst großem Abstand zu Störquellen installiert bzw. verlegt werden (Empfehlung: mindestens 0,25m).

Ohne optionalen Netzfilter müssen zur Einhaltung der Grenzwerte nach Kategorie C3 außerdem folgende Bedingungen berücksichtigt werden:

Umrichter-Typ	Taktfrequenz P00.14	Motorleitungslänge	EMV-Kategorie
S1-00125...00320HFEF	8kHz	<30m	C3
S1-00380...01500HFEF	4kHz	<30m	C3
≥S1-01700HFEF	2kHz	<30m	C3

HITACHI S1

Folgende Bedingungen müssen beim Einsatz der optionalen Netzfilter zur Einhaltung der Grenzwerte nach Kategorie C2 zusätzlich berücksichtigt werden:

Umrichter-Typ	Taktfrequenz P00.14	Motorleitungslänge	EMV-Kategorie
S1-00032...00055SFE	8kHz	40m	C2
S1-00032...00073HFE	8kHz	50m	C2
S1-00100...00130SFE	8kHz	50m	C2
S1-00125...00320HFEF	8kHz	50m	C2
S1-00380...01500HFEF	4kHz	50m	C2
≥S1-01700HFEF	2kHz	50m	C2

Frequenz-umrichter	Last / Motor	Netzfilter	Netzfilter-Nennstrom	Ableitstrom		Masse
				Nenn	Worst Case	
S1-00032SFE		FPF-9120-10-SW	8A	3,1 / 20mA	6,1 / 36mA	0,5kg
S1-00055SFE		FPF-9120-14-SW	14A	2,1 / 31mA	4,1 / 55mA	1,0kg
S1-00100 / 00130SFE		FPF-9120-24-SW	24A	3,1 / 31mA	6,1 / 55mA	1,0kg
S1-00032...00073HFE		S1/FPF-9340-10-SW	11A	0,2 / 3,8mA	3,4 / 46mA	1,2kg
S1-00125HFEF	Nur 3kW	FPF-9340-10-SW	11A	0,2 / 3,8mA	3,4 / 46mA	1,2kg
	Nur ND	FPF-9340-14-SW	14A	1,3 / 2,3mA	23 / 59mA	1,0kg
S1-00170HFEF		FPF-9340-30-SW	25A	1,3 / 4,8mA	25 / 73mA	2,5kg
		B84243A8025W000	27A	4,8mA		1,4kg
S1-00230HFEF		FPF-9340-30-SW	25A	1,3 / 4,8mA	25 / 73mA	2,5kg
		FPF-P1340-37	37A	4,8mA		3,5kg*
S1-00320HFEF		B84243A8033W000	36A	4,8mA		2,3kg
	Nur ND	FPF-P1340-37	37A	4,8mA		3,5kg
S1-00380HFEF		FPF-9340-50-SW	52A	1,3 / 4,7mA		4,0kg
	Nur ND	B84243A8044X000	48A	6,8mA	24 / 69mA	2,6kg
S1-00450HFEF		FPF-P1340-52	52A	6,8mA		6,6kg*
	Nur ND	B84243A8044X000	48A	6,8mA		2,6kg
S1-00600HFEF		B84243A8060W000	66A	12mA		2,8kg
	Nur ND	FPF-P1340-52	52A	6,8mA		6,6kg*
S1-00750HFEF		B84243A6083Z000	91A	14mA		6,0kg
	Nur ND	B84243A8060W000	66A	12mA		2,8kg
S1-00920HFEF		FPF-P1340-74	74A	6,8mA		8,8kg*
	Nur ND	FPF-P1340-74	74A	6,8mA		8,8kg
S1-01150HFEF		B84243A6090Z000	98A	14mA		6,0kg
	Nur ND	B84243A6103Z000	113A	14mA		8,0kg
S1-01500HFEF		FPF-P1340-111	111A	14mA		15,4kg
	Nur ND	B84243A6120Z000	131A	14mA		8,0kg
S1-01700HFEF		B84243A6140Z000	153A	14mA		11,0kg
	Nur ND	FPF-P1340-175	175A	16mA		17,3kg
S1-02150HFEF		B84243A6140Z000	153A	14mA		11,0kg
	Nur ND	FPF-P1340-175	175A	16mA		17,3kg
S1-02600HFEF		B84243A6150Z000	164A	14mA		11,0kg
	Nur ND	FPF-P1340-175	175A	16mA		17,3kg
S1-03050...03800HFEF		B84243A6180Z000	197A	16mA		14,0kg
	Nur ND	BTF-P1340-230	230A	17mA		15,0kg
S1-02150HFEF		B84243A6180Z000	197A	16mA		14,0kg
	Nur ND	BTF-P1340-230	230A	17mA		15,0kg
S1-02600HFEF		BTF-P1340-230	230A	17mA		15,0kg
	Nur ND	BTF-P1340-400	400A	20mA		22,0kg
S1-03050...03800HFEF		BTF-P1340-400	400A	20mA		22,0kg

Technische Daten Netzfilter

Überlastbarkeit	1,5 x I _{nenn} für 3 Min. pro Stunde; 2,5 x I _{nenn} für 30s pro Stunde
Max. zulässige Umgebungstemperatur	40°C
Max. zulässige Netzspannung L-PE / L-L	FPF-...: 277 / 480V; B84243...: 305 / 530V; BTF-...: 305 / 530V
Schutzart	IP20 (Ausnahme: BTF-P1340-400: IP00)

3.5 Oberwellenströme

Frequenzumrichter mit ungesteuertem Gleichrichter haben einen nichtsinusförmigen Eingangsstrom. Dieser nichtsinusförmige Strom setzt sich aus der Summe von sinusförmigen Strömen des Vielfachen der Netzfrequenz mit bestimmtem Effektivwert zusammen. Man bezeichnet diese Vielfachen als „Harmonische“. Diese Harmonischen – auch als Oberwellen oder Netzurückwirkung bezeichnet – übertragen keine Wirkleistung. Sie belasten als Oberwellenblindleistung zusätzlich das Netz und können die Netzspannung verzerren. Das Verhältnis zwischen der Summe der Oberschwingungsanteile zur 50Hz-Grundschiwingung wird durch den THDi angegeben. Ohne Zwischenkreis- oder Netzdrosseln liegt der THDi eines Frequenzumrichters mit ungesteuertem Gleichrichter bei Werten >80%, mit angepasster Netzdrossel reduziert sich dieser Wert auf ca. 45%, mit entsprechender Zwischenkreisdrossel lassen sich Werte <40% erreichen (Achtung! Netzimpedanz berücksichtigen). Eine Reduzierung der Oberwellen bedeutet auch eine deutliche Reduzierung des Eingangsstroms.

Frequenzumrichter, die an das öffentliche Niederspannungsversorgungsnetz angeschlossen werden, müssen Grenzwerte für Oberschwingungsströme einhalten. Für Geräte mit einer Stromaufnahme $\leq 16A$ gilt die EN61000-3-2, für Geräte mit einer Stromaufnahme $>16A$, $\leq 75A$ die EN61000-3-12. Für professionelle Geräte mit einer Bemessungsleistung $>1kW$ sind in der EN61000-3-2 noch keine Grenzwerte definiert. Bevor die Frequenzumrichter S1-00100SFE...S1-00130SFE an das öffentliche Niederspannungsversorgungsnetz angeschlossen werden, muss eine Genehmigung des Energieversorgungsunternehmens eingeholt werden.

Folgende Frequenzumrichter halten die Grenzwerte mit den angegebenen Netzdrosseln ein:

FU-Typ	Netzdrossel	Ssc	Rsce
S1-00100...00130SFE	Anschlussgenehmigung des EVU erforderlich		
S1-00125HFEF*	DWSN4-00180	1.622kVA	>120
S1-00170HFEF*	DWSN4-00180	1.913kVA	>120
S1-00230HFEF*	DWSN4-00250	2.495kVA	>120
S1-00320HFEF*	DWSN4-00350	3.326kVA	>120
S1-00380HFEF*	DWSN4-00420	3.908kVA	>120

Die Typen S1-00450HFEF...S1-02600HFEF besitzen standardmäßig eine integrierte Zwischenkreisdrossel.

*Die Geräte stimmen mit der EN61000-3-12 unter der Voraussetzung überein, dass die Kurzschlussleistung Ssc am Anschlusspunkt der Kundenanlage mit dem öffentlichen Netz größer oder gleich den oben angegebenen Werten ist. Es liegt in der Verantwortung des Installateurs oder Betreibers des Gerätes sicherzustellen, falls erforderlich nach Rücksprache mit dem Netzbetreiber, dass dieses Gerät nur an einem Anschlusspunkt angeschlossen wird, dessen Ssc-Wert größer oder gleich o.g. Wert ist. Sollen diese Geräte ohne Zwischenkreisdrossel oder entsprechende Netzdrossel an das öffentliche Niederspannungsversorgungsnetz angeschlossen werden, dann muss dafür eine Anschlussgenehmigung des Netzbetreibers eingeholt werden. **Die angegebene Netzdrossel wird in die Netzzuleitung des Umrichters installiert.**

3.6 Erhöhte Beanspruchung von Motoren bei Betrieb am Frequenzumrichter

Die Wicklungsisolierung von Motoren an spannungsgeführten Frequenzumrichtern ist größeren Belastungen ausgesetzt als im Netzbetrieb. Ursache dafür ist die Steilheit und Häufigkeit der von Umrichtern erzeugten Spannungsimpulse. Insbesondere bei kurzen Spannungsanstiegszeiten und langen Motorkabeln kommt es zu Reflexionen der Spannungsimpulse und infolgedessen zu Spannungsüberhöhungen an den Motorklemmen. Neben dieser Kenngröße Vpeak, die im Allgemeinen bis zum 2-fachen der Zwischenkreisspannung des Frequenzumrichters betragen kann stellt auch die Steilheit du/dt der Spannungsanstiege eine besondere Belastung für die Wicklungsisolierung dar: Durch die ständig auftretenden steilen Spannungsanstiegsflanken in Größenordnungen bis zu $10kV/\mu s$ altert die Wicklungsisolierung vorzeitig. Bei größeren Motoren bzw. Motoren mit langer, schlanker Bauart treten außerdem bei Umrichterbetrieb Lagerströme auf, die zur Zerstörung der Lager führen können. Viele neue Motoren sind für diese Belastungen am Frequenzumrichter bei Versorgungsspannungen von bis zu 400V ausgelegt. In der VDE 0530-25 / IEC 60034-25 werden diese besonderen Anforderungen formuliert. Grundsätzlich sollte sichergestellt sein, dass der angeschlossene Motor für den Betrieb an Frequenzumrichtern geeignet ist. Bei älteren Motoren oder Unsicherheit diesbezüglich kann der Einsatz von Ausgangsfiltern/Motordrosseln oder Sinusfiltern zur Reduzierung der kritischen Größen sinnvoll sein. (siehe Motordrosseln, Seite 84; Sinusfilter, Seite 85).

Genaue Angaben über Möglichkeiten Motoren an Frequenzumrichter zu betreiben, erhalten Sie von den entsprechenden Motorenherstellern.

3.7 Anschluss und Beschreibung der Leistungsklemmen



WARNUNG: Zur Vermeidung von Verletzungen und Beschädigungen berühren Sie keine Bauteile innerhalb des Gehäuses - weder mit den Händen noch mit irgendwelchen Gegenständen - wenn Netzspannung anliegt oder die Zwischenkreiskondensatoren nicht entladen sind. Arbeiten Sie nicht an der Verdrahtung und überprüfen Sie keine Signale, wenn Netzspannung anliegt.



WARNUNG: Die Geräte besitzen Zwischenkreiskondensatoren, die auch nach netzseitigem Ausschalten gefährlich hohe Spannung führen. Nach Abschalten der Netzspannung müssen Sie min. 5 / 15 / 25 Minuten (siehe Tabelle) oder bis die Zwischenkreisspannung auf Werte <36V abgesunken ist warten, bevor Sie Schutzabdeckungen entfernen bzw. Anschlussklemmen etc. berühren. Es ist darauf zu achten, dass keine spannungsführenden Teile berührt werden.

FU-Typ	Minimale Wartezeit nach Netz-Aus
S1-00032...S1-00130SFE, S1-00032...S1-02600HFEF	5 Minuten
S1-03050HFEF...S1-06500HFEF	15 Minuten
S1-07200HFEF...S1-08600HFEF	25 Minuten



WARNUNG: Legen Sie keine Netzspannung an die Klemmen U, V, W, (+), (-), PB, P1.



WARNUNG: Das Zu- und Abschalten von Motoren oder Umschalten der Polzahl bei polumschaltbaren Motoren sowie die Drehrichtungsumkehr des Motors z. B. durch Wendeschütz während des Betriebs ist nicht zulässig.



ACHTUNG: Frequenzumrichter S1 eignen sich zum Anschluss an TN- und TT-Netze. Der Anschluss an isolierte Netze wird nicht empfohlen. In diesem Fall muss der integrierte Netzfilter inaktiviert werden (Jumper J10 herausziehen) und die optionalen externen Netzfilter dürfen nicht eingesetzt werden. Informieren Sie sich in diesem Fall bei Hitachi über die Möglichkeiten des Betriebes an einem IT-Netz.



ACHTUNG: Die Frequenzumrichter sind mit einer elektronischen Bimetallnachbildung zur Überwachung des Motorstroms ausgestattet. Bei Mehrmotorenbetrieb sind für jeden Motor Kaltleiter zur Überwachung der Temperatur einzusetzen. Das Zuschalten von kapazitiven Lasten ist nicht zulässig.



ACHTUNG: Bei Motorleitungslängen >50m und/oder mehreren Motoren an einem Frequenzumrichter sind Motordrosseln einzusetzen.

Die Motorzuleitungen sind abgeschirmt zu verlegen. Der Schirm ist beidseitig großflächig auf PE aufzulegen. Auf einwandfreien Potentialausgleich ist zu achten. Führen Sie die Erdung des Gerätes sorgfältig, wie vorgeschrieben aus. Verwenden Sie für jeden Frequenzumrichter einen separaten Schutzleiter und **vermeiden Sie gemeinsame Schutzleiterschleifen, wenn mehrere Frequenzumrichter eingesetzt werden.**

Beim Einsatz von Fehlerstrom-Schutzschaltern muss folgendes zu berücksichtig werden:

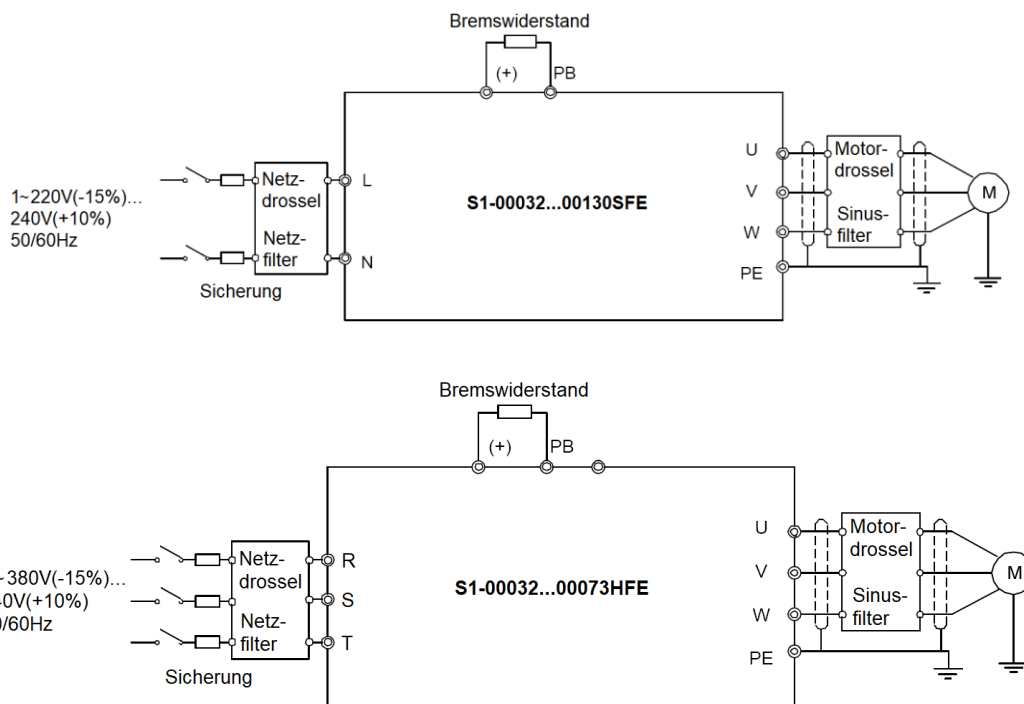
- FI-Schutzschalter des Typs A dürfen nicht für Frequenzumrichter eingesetzt werden, die von einem Drehstromnetz versorgt werden. In diesem Fall dürfen nur FI-Schutzschalter des Typs B eingesetzt werden.
- Netzfilter und lange Motorleitungen erhöhen den Ableitstrom. Bei Ein- und /oder Ausschalten der Netzspannung erhöht sich dieser Ableitstrom in Verbindung mit dreiphasig versorgten Frequenzumrichtern um ein Vielfaches (siehe Kapitel 3.4 CE-EMV-gerechte Installation, Seite 29).

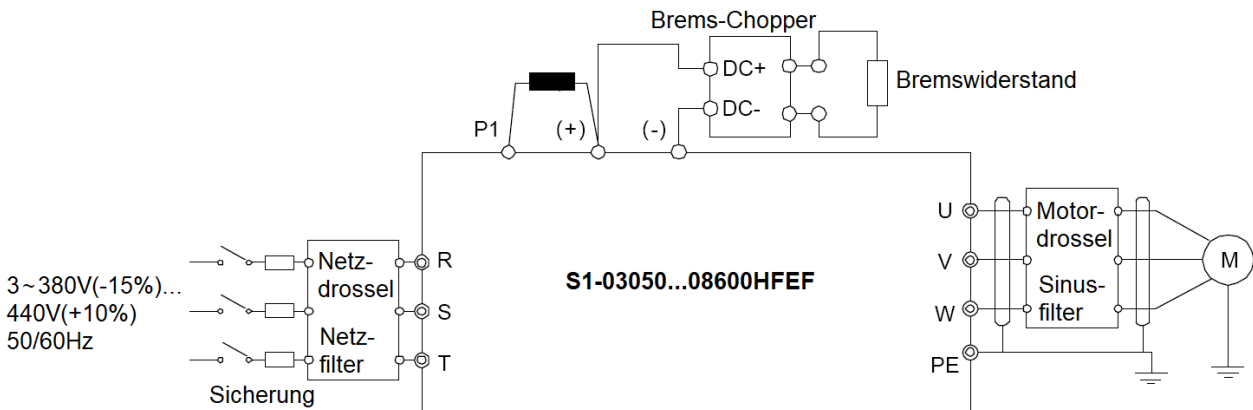
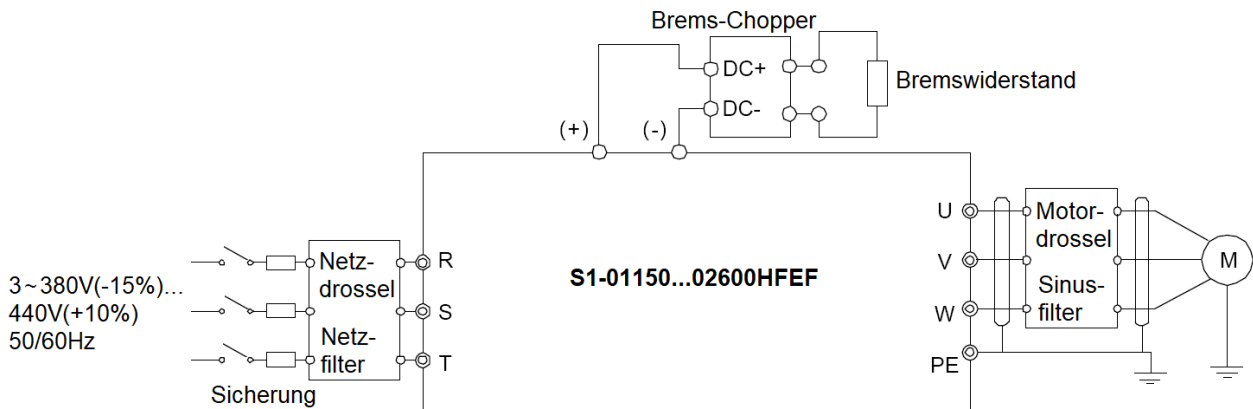
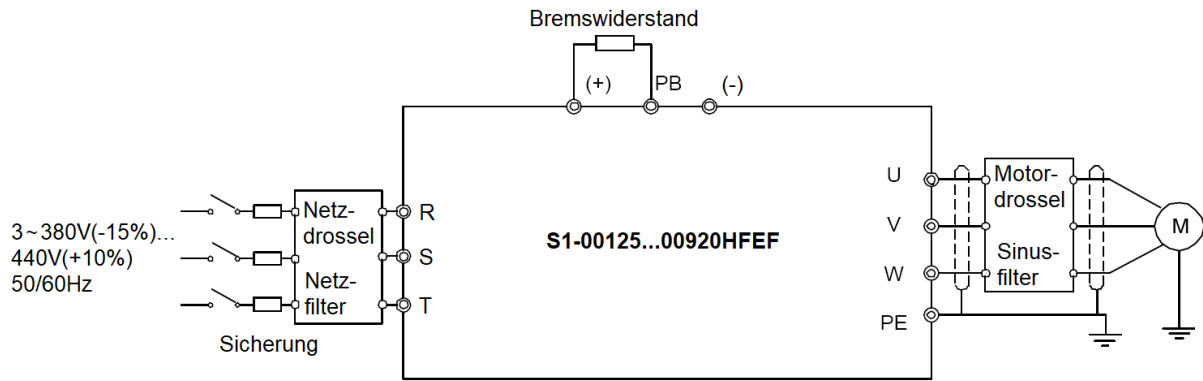


WARNUNG: Zur Vermeidung von Verletzungen und Beschädigungen berühren Sie keine Bauteile innerhalb des Gehäuses - weder mit den Händen noch mit irgendwelchen Gegenständen - wenn Netzspannung anliegt oder die Zwischenkreiskondensatoren nicht entladen sind. Arbeiten Sie nicht an der Verdrahtung und überprüfen Sie keine Signale, wenn Netzspannung anliegt.

Klemme	Funktion	Beschreibung
L1 N	Netzanschluss S1-...SFE	1 ~ 220...240V, -15%, +10%, 50/60Hz +/-5% Netzanschluss einphasig versorgte Typen.
R S T	Netzanschluss S1-...HFE/HFEF	3 ~ 380...440V, -15%, +10%, 50/60Hz +/-5% Netzanschluss dreiphasig versorgte Typen
U V W	Motoranschluss	Motor entsprechend der Angabe auf dem Motortypenschild im Stern oder Dreieck verschalten
(+) PB	Anschluss für Bremswiderstand	Alle einphasig versorgten S1-Typen (S1-...SFE) sowie alle dreiphasig versorgten Typen (S1-...HFE/HFEF) bis einschließlich S1-00920HFEF besitzen einen internen Bremschopper. Die Leitung zum Bremswiderstand muss abgeschirmt sein und darf max. 5m betragen. Bei allen größeren Typen muss bei Bedarf an (+) und (-) ein Brems-Chopper extern angeschlossen werden.
(+) (-)	Zwischenkreisanschluss	Alle dreiphasig versorgten Typen einschließlich S1-00125HFEF und größer besitzen die Klemme (-). Zwischen den Klemmen (+) und (-) kann bis zu 800VDC anliegen. Anschluss für optionalen externen Bremschopper.
P1 (+)	Anschluss für Zwischenkreisdrossel	Alle dreiphasig versorgten Typen einschließlich S1-03050HFEF und größer besitzen einen Anschluss für eine externe Zwischenkreisdrossel. Achten Sie darauf, daß die Brücke zwischen den Klemmen P1 und (+) installiert ist, wenn keine Zwischenkreisdrossel eingebaut ist. Max. Leitungslänge: 5m
	Schutzleiteranschluss	

Verdrahtungsschema





Brems-Chopper, Bremswiderstand

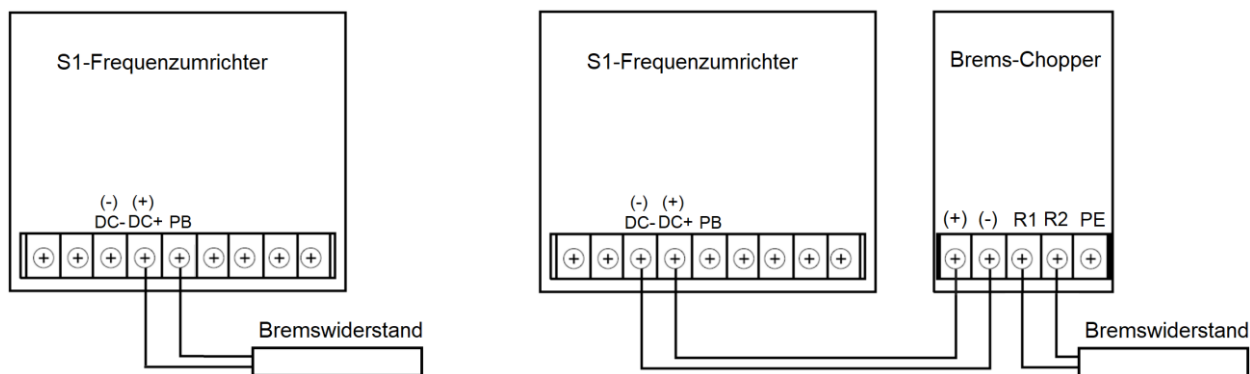


WARNUNG: Bremswiderstände setzen die Bewegungsleistung in Wärmeleistung um. Die Oberflächentemperatur kann dabei mehrere hundert °C heiss werden und die umgebende Luft entsprechend erhitzen. Wählen Sie zur Installation des Bremswiderstands einen gut belüfteten Ort. Materialien in der Nähe von Bremswiderständen dürfen nicht brennbar sein.

Alle S1-Typen bis einschließlich S1-00920HFEEF besitzen standardmäßig einen integrierten Brems-Chopper. Die in der folgenden Tabelle angegebenen minimal zulässigen Ohmwerte dürfen nicht unterschritten werden. Parameterierung des Brems-Choppers erfolgt unter P08.37/38.

S1-...	Min. zulässiger Ohmwert (ED10%)	Ohmwert für 100% Bremsmoment	S1-...	Min. zulässiger Ohmwert (ED10%)	Ohmwert für 100% Bremsmoment
00032SFE	42Ω	361Ω	00170HFEEF	60Ω	89Ω
00055SFE	42Ω	192Ω	00230HFEEF	47Ω	65Ω
00100SFE	30Ω	96Ω	00320HFEEF	31Ω	44Ω
00130SFE	21Ω	65Ω	00380HFEEF	23Ω	32Ω
00032HFE	240Ω	653Ω	00450HFEEF	19Ω	27Ω
00055HFE	170Ω	326Ω	00600HFEEF	17Ω	22Ω
00073HFE	130Ω	222Ω	00750HFEEF	17Ω	17Ω
00125HFEEF	80Ω	122Ω	00920HFEEF	11,7Ω	13Ω

Zur Absicherung des Bremswiderstandes gegen Überlast und Kurzschluss empfehlen wir den Einsatz eines geeigneten Schutzorgans (z.B. Fritzlen DC-Powerswitch).



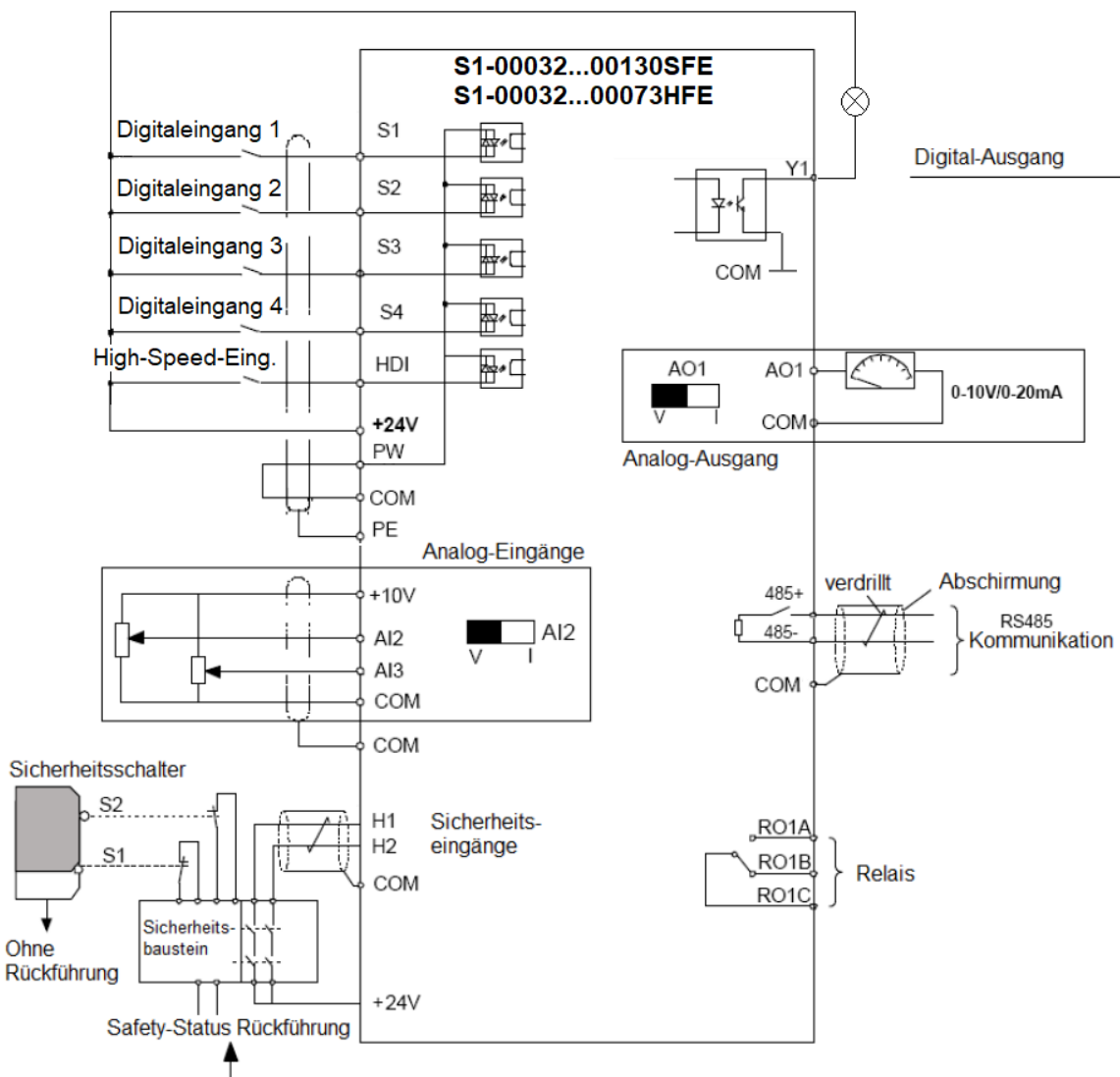
Bei den größten Typen kann bei Bedarf ein Brems-Chopper extern angeschlossen werden (Option).

Zur Absicherung des Bremswiderstandes gegen Überlast und Kurzschluss empfehlen wir den Einsatz eines geeigneten Schutzorgans (z.B. Fritzlen DC-Powerswitch).

Die Leitung zum Bremswiderstand bzw. zum Brems-Chopper muss geschirmt sein. Die Leitung zum Brems-Chopper darf nicht länger als 5m sein, die zum Bremswiderstand nicht länger als 10m.

4. Steuerklemmen

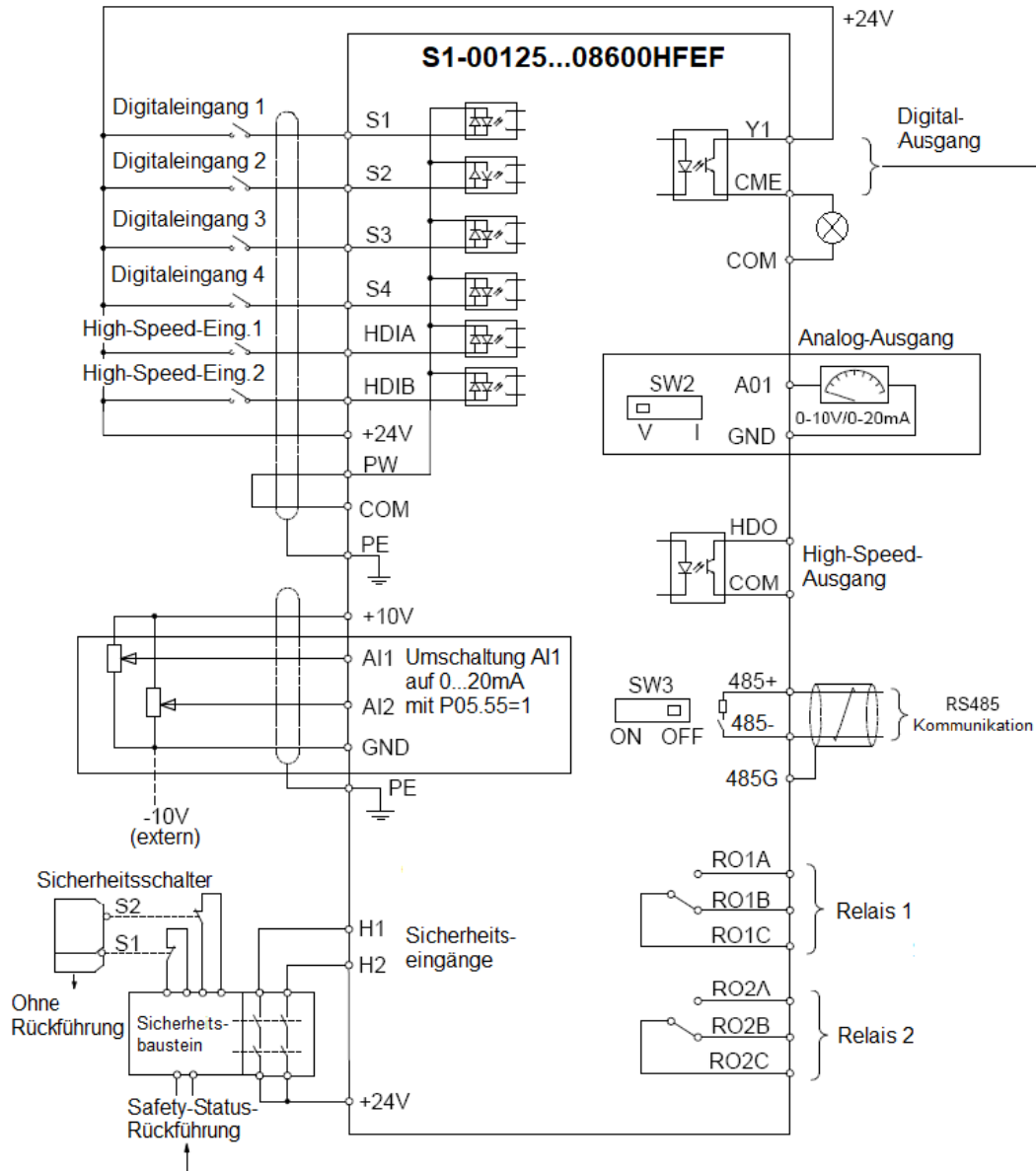
4.1 S1-00032...00130SFE, S1-00032...00073HFE



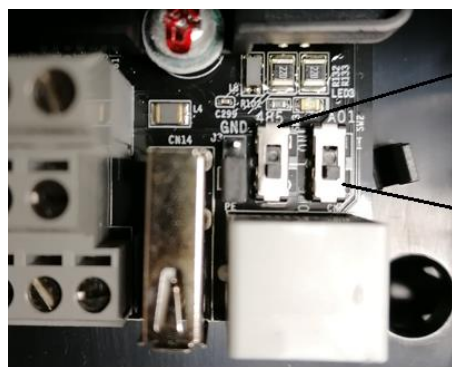
DIP-Schalter AO1 (links)
 DIP-Schalter AI2 (mitte)
 DIP-Schalter 485 (rechts)

DIP-Schalter	Stellung	Funktion
AO1 (links)	unten (Werkseinstellung) oben	Analogausgang AO1=0...10V Analogausgang AO1=0...20mA
AI2 (mitte)	unten (Werkseinstellung) oben	Analogeingang AI2=0...10V Analogeingang AI2=0...20mA
485 (rechts)	unten (Werkseinstellung) oben	RS485-Modbus-RTU, kein Abschlusswiderstand RS485-Modbus-RTU, Abschlusswiderstand

Klemme	Funktion	Beschreibung
S1	Digital- eingänge	Start Rechtslauf
S2		Tippen rechts
S3		Reset
S4		Keine Funktion
HDI	High-Speed- Eingang	Keine Funktion
<p>• Ansteuern mit PNP- oder NPN-Logik</p> <p>• Max. 1kHz (HDI: 50kHz)</p> <p>• Spannung 12...30VDC</p> <p>• Impedanz 3,3kOhm</p> <p>• High-Speed-Eingang HDI: Einschalt-Pausen-Verhältnis: 30...70%</p> <p>Parametrierung des High-Speed-Eingangs HDI erfolgt in P05.00, P05.45...49. Bei P05.00=1 dient HDI als zusätzlicher Digitaleingang. In diesem Fall wird die Funktion in P05.05 ausgewählt.</p>		
PW	Gemeinsamer Anschluss der Digital- eingänge	Das Potential an dieser Klemme legt die Ansteuerlogik fest.
Spannungsbereich 12...24VDC		
PW-COM: Ansteuern mit der integrierten +24V-Spannungsquelle. Bei Ansteuern mit externer 24V-Spannungsquelle wird an PW das externe 0V-Potential angeschlossen.		
+10V	10V-Referenzspannung für Sollwertvorgabe	Analogeingang AI2 kann mit DIP-Schalter AI2 zwischen 0...10V und 0...20mA umgeschaltet werden. Aktivierung unter P00.06, P00.07.
	Max. 50mA	Impedanz:
AI2	Analogeingang 0...10V / 0...20mA	Eingang 0...10V / -10...0...+10V: 20kOhm Eingang 0...20mA: 500 Ohm
AI3	Analogeingang -10...0...+10V	Die Auflösung beträgt 10mV (AI2), bzw. 20mV (AI3).
		Skalierung
COM	0V-Bezugspotenzial für Analog- eingänge und Klemme +10V	AI2: P05.29...30, P05.35...36 AI3: P05.38...39, P05.42...43
Y	Digitalausgang	Parametrierbarer Digitalausgang, negativ schaltend (NPN-Logik)
		Belastung: max. 50mA, max. 30VDC
COM	0V-Bezugspotential	Ausgangsfrequenz max. 1kHz
		Parametrierung unter P06.01, P06.05
RO1A	Parametrierbarer Relais-Wechselkontakt	Die Parametrierung des Relais-Wechselkontakts erfolgt unter P06.03. Werkseinstellung: P06.03=1 Betrieb
RO1B		
RO1C		Belastung: 250VAC: 3A, 30VDC: 1A
AO1	Analogausgang 0...10V / 0...20mA	Analogausgang AO1 kann mit DIP-Schalter AO1 auf 0...10V oder 0...20mA eingestellt werden:
COM	0V-Bezugspotenzial	Parametrierung und Skalierung erfolgt mit den Funktionen P06.14, P06.17...21.
		Fehler: +/-1% bei 25°C
H1	STO-Eingänge	Sicherheitseingänge (STO). Wenn beide Eingänge offen, dann STO aktiv.
H2		
		Abgeschirmte Leitung verwenden, max. 25m.
+24V	24V-Steuerspannung	24V-Spannungsquelle, z.B. zum Ansteuern der Digitaleingänge.
COM		Max. 200mA



S1-00125HFEF



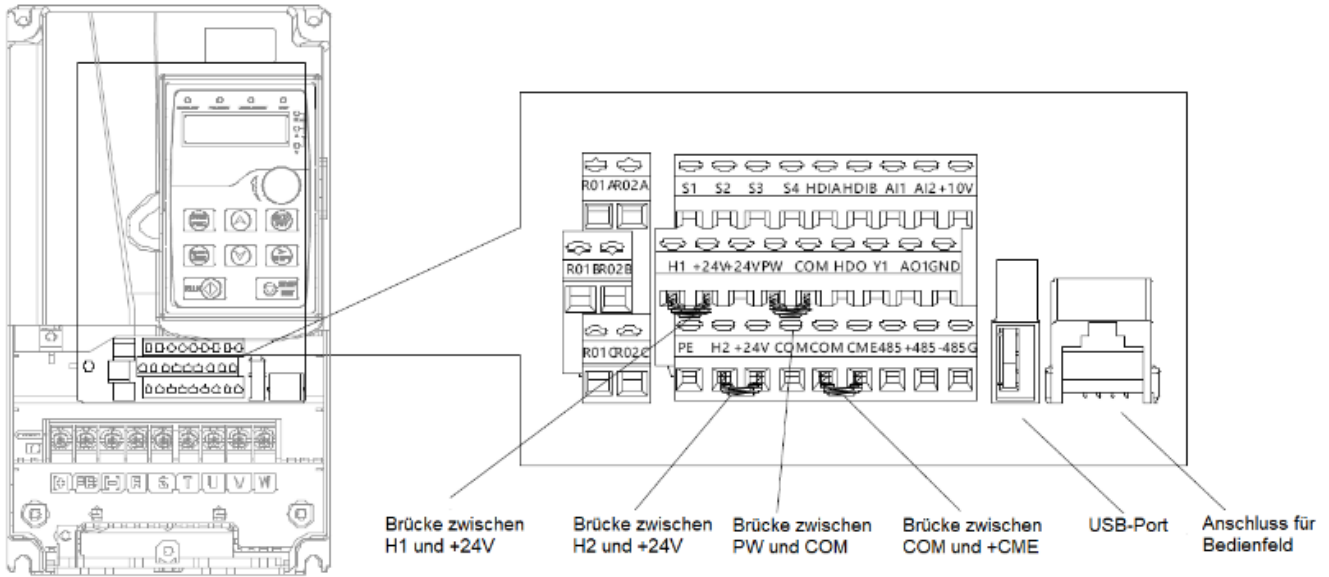
S1-00320HFEF

DIP-Schalter	Stellung	Funktion
AO1 (SW2)	unten (Werkseinstellung) oben	Analogausgang AO1=0...10V Analogausgang AO1=0...20mA
485 (SW3)	unten (Werkseinstellung) oben	RS485-Modbus-RTU, kein Abschlusswiderstand RS485-Modbus-RTU, Abschlusswiderstand

Klemme	Funktion	Beschreibung
S1	Digital- eingänge	Start Rechtslauf
S2		Tippen rechts
S3		Reset
S4		Keine Funktion
HDIA	High-Speed- Eingänge	Keine Funktion
HDIB		Keine Funktion
<ul style="list-style-type: none"> • Ansteuern mit PNP- oder NPN-Logik • Max. 1kHz (HDIA/HDIB: 50kHz) • Spannung 12...30VDC • Impedanz 3,3kOhm • High-Speed-Eingang HDI: Einschalt-Pausen-Verhältnis: 30...70% 		
<p>Parametrierung der High-Speed-Eingänge HDIA und HDIB erfolgt in P05.00, P05.45...54. Bei P05.00=11 dienen HDIA und HDIB als zusätzliche Digitaleingänge. In diesem Fall wird die Funktion in P05.05 bzw. P05.06 ausgewählt.</p>		
PW	Gemeinsamer Anschluss der Digital- eingänge	Das Potential an dieser Klemme legt die Ansteuerlogik fest. Spannungsbereich 12...24VDC PW-COM: Ansteuern mit der integrierten +24V-Spannungsquelle. Bei Ansteuern mit externer 24V-Spannungsquelle wird an PW das externe 0V-Potential angeschlossen.
+10V	10V-Referenzspannung für Sollwertvorgabe	Analogeingang AI1 kann mit P05.55=1 auf 0...20mA umgeschaltet werden (P05.55=0: 0...10V). Aktivierung unter P00.06, P00.07.
	Max. 50mA	Impedanz:
AI1	Analogeingang 0...10V / 0...20mA	Eingang 0...10V / -10...0...+10V: 20kOhm Eingang 0...20mA: 250 Ohm
AI2	Analogeingang -10...0...+10V	Die Auflösung beträgt 5mV
		Skalierung
GND	0V-Bezugspotenzial für Analog- eingänge und Klemme +10V	AI1: P05.25...28 AI2: P05.29...37
Y	Digitalausgang	Parametrierbarer Digitalausgang, negativ schaltend (Open-Collector, NPN-Logik)
CME	Bezugspotential	Max. 50mA, max. 30VDC, max. 1kHz Parametrierung unter P06.01, P06.05...07
HDO	High-Speed-Ausgang	Parametrierbarer Digitalausgang, negativ schaltend (NPN-Logik)
COM	0V-Bezugspotential	Max. 50mA, max. 30VDC, max. 50kHz Einschalt-Pausen-Verhältnis: 50% Parametrierung unter P06.00, P06.02, P06.08...09, P06.16, P06.27...31
RO1A	Parametrierbare Relais-Wechselkontakte	Die Parametrierung der Relais-Wechselkontakte erfolgt unter P06.03...05, P06.10...13.
RO1B		
RO1C		
RO2A		Belastung: 250VAC: 3A, 30VDC: 1A
RO2B		
RO2C		
AO1	Analogausgang 0...10V / 0...20mA	Analogausgang AO1 kann mit DIP-Schalter AO1 auf 0...10V oder 0...20mA eingestellt werden:
COM	0V-Bezugspotenzial	Parametrierung und Skalierung erfolgt unter P06.14, P06.17...21. Fehler: +/-1% bei 25°C
H1	STO-Eingänge	Sicherheitseingänge (STO). Wenn beide Eingänge offen, dann STO aktiv.
H2		Abgeschirmte Leitung verwenden, max. 25m.
+24V	24V-Steuerspannung	24V-Spannungsquelle, z.B. zum Ansteuern der Digitaleingänge.
COM		Max. 200mA
PE	Schutzleiteranschluss	Schutzleiteranschluss, z. B. für Schirm der Steuerleitung.

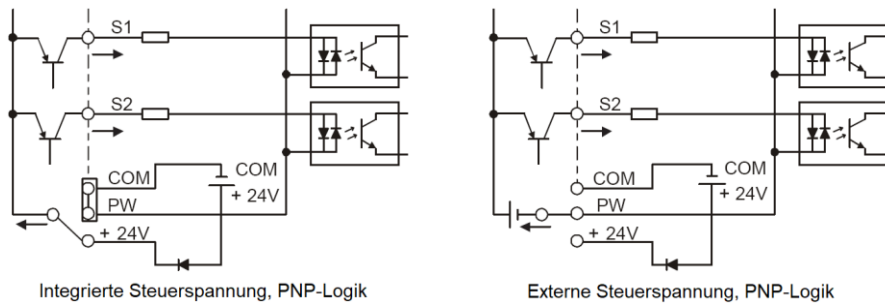
HITACHI S1

Alle Typen einschließlich S1-00125HFEF oder größer werden mit den in der Abbildung dargestellten Brücken ausgeliefert.

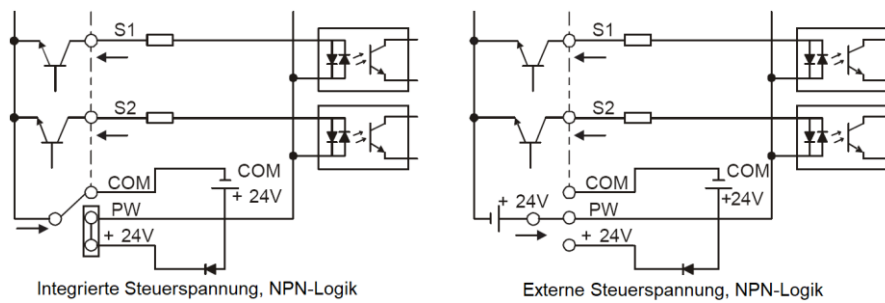


Der USB-Port dient nur für Firmware-Updates!

Ansteuerung mit PNP-Logik



Ansteuerung mit NPN-Logik



4.3 Option zum Anschluss eines Kaltleiters S1-PTC

Die Option S1-PTC zum Anschluss eines Kaltleiters wird in die Klemmen +24V-PW-COM eingesteckt und festgeschraubt.

Das blaue Kabel wird auf einen freien Digitaleingang verdrahtet. Dieser Eingang muss auf die Funktion „Störung extern EF“ und als „Öffner“ konfiguriert werden.

Beispiel Digitaleingang S4:

P05.04=09: Eingang S4=Störung extern

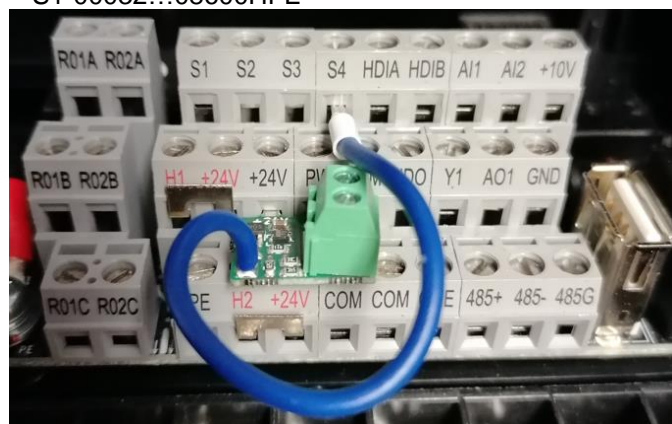
P05.08=08: Eingang S4=Öffner, alle anderen Schließer

Der Anschluss des Kaltleiters erfolgt auf die beiden grünen Klemmen.

S1-00032...00130SFE
S1-00032...00055HFE



S1-00032...08600HFE



Max. Messspannung	5,5VDC
Aulösung	>4,2kOhm
Rückstellung	<1,6kOhm
Anschlussklemmen Kaltleiter	max. 1mm ²
Max. zulässige Leitungslänge	25m

5. Sicherheitsfunktion STO



WARNUNG: Die hier beschriebene Funktion „Schutz gegen unbeabsichtigten Wiederanlauf“ („Safe Torque Off STO“) bedeutet keine galvanische Trennung des Motors von der Spannungsversorgung. Es wird lediglich verhindert, dass der Motor ein Drehmoment aufbringt und somit in Rotation versetzt wird. Aus diesem Grund dürfen Arbeiten an spannungsführenden Teilen des Motorabgangs wie z. B. Motoranschlussklemmen, Motorkabel und Motorklemmenkasten frühestens 5 / 15 / 25 Minuten (siehe Tabelle) nach Abschalten der Netzspannung durchgeführt werden.

FU-Typ	Minimale Wartezeit nach Netz-Aus
S1-00032...S1-00130SFE, S1-00032...S1-02600HFEF	5 Minuten
S1-03050HFEF...S1-06500HFEF	15 Minuten
S1-07200HFEF...S1-08600HFEF	25 Minuten



WARNUNG: Bei Auslösen der Funktion „Safe Torque Off, STO“ läuft der Motor entsprechend EN60204-1 Stoppkategorie 0 unkontrolliert aus. Der Antrieb wird nicht gebremst.

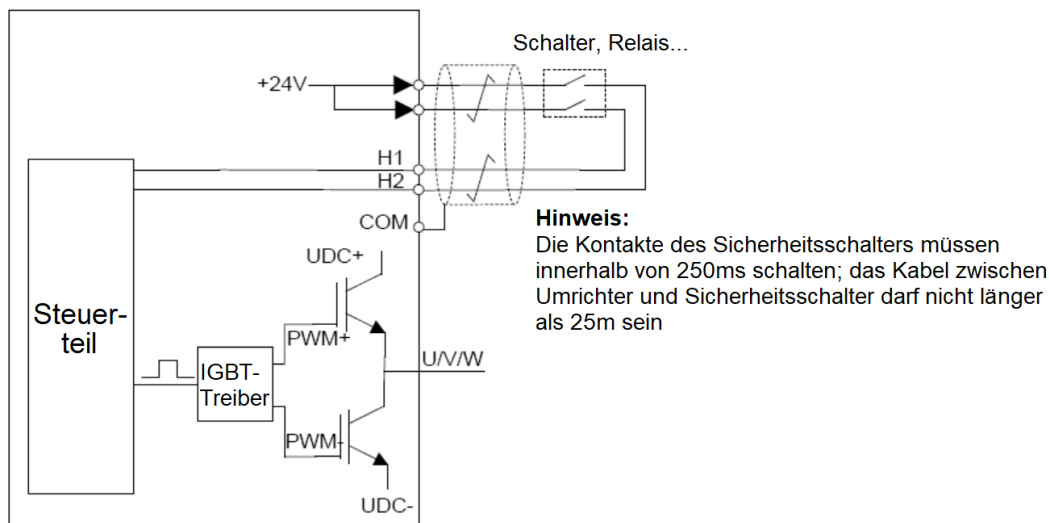


WARNUNG: Jede Maschine, die mit einem Frequenzumrichter ausgerüstet ist, muss der EN60204-1 (Allgemeine Anforderungen an die Sicherheit von Maschinen – Elektrische Ausrüstung) entsprechen. Vergewissern Sie sich, dass die Maschine diesen Anforderungen genügt. Der Frequenzumrichter muss in ein Gehäuse mit einer Schutzart von mindestens IP54 eingebaut sein. Er darf nicht leitfähigem Staub oder anderer Verschmutzung ausgesetzt sein.



WARNUNG: Vergewissern Sie sich, ob die hier beschriebene Funktion den spezifischen Sicherheitsanforderungen an die vorliegende Anwendung entspricht.

Zugrundeliegende Normen: IEC 61508-1, IEC 61508-2, IEC 61508-3, IEC 61508-4, IEC 62061, ISO 13849-1, und IEC 61800-5-2



Die folgende Tabelle beschreibt die verschiedenen Zustände in Verbindung mit den Sicherheitseingängen

Zustände an den Sicherheitseingängen	Umrichterzustand
H1 und H2 gleichzeitig geöffnet	STO aktiv, der Antrieb läuft frei aus. Störungs-Code: 40: Safe torque off (STO)
H1 und H2 gleichzeitig geschlossen	STO nicht aktiv, der Umrichter ist in bereit einen Start auszuführen
Einer der Sicherheitseingänge H1 und H2 geöffnet, der andere geschlossen	Einer der folgenden Störungs-codes wird ausgegeben. 41: Störung Eingang H1 (STL1) 42: Störung Eingang H2 (STL2) 43: Störung Eingang H1 und H2 (STL3)

Reaktionszeiten

STO-Modus	STO-Reaktionszeiten ^{1,2}
STO-Störung: STL1	Trigger-Verzögerung < 10 ms Anzeigeverzögerung < 280 ms
STO-Störung: STL2	Trigger-Verzögerung < 10 ms Anzeigeverzögerung < 280 ms
STO-Störung: STL3	Trigger-Verzögerung < 10 ms Anzeigeverzögerung < 280 ms
STO-Aktivierung: STO	Trigger-Verzögerung < 10 ms Anzeigeverzögerung < 100 ms

¹ STO-Funktion Trigger-Verzögerung: Zeitverzögerung von Abschalten der Sicherheitseingänge bis Abschalten der Endstufen

² STO-Funktion Anzeigeverzögerung: Zeitverzögerung von Abschalten der Sicherheitseingänge bis zum Setzen des entsprechenden Ausgangs

Damit die STO-Funktion korrekt ausgeführt wird, überprüfen Sie vor Installation alle Punkte der folgenden Checkliste









Sicherstellen, dass der Antrieb für die Inbetriebnahme uneingeschränkt betrieben werden darf.
Antrieb stoppen und von der Netzspannung trennen
STO-Verdrahtung überprüfen (siehe Schaltplan oben).
Sicherstellen, dass der Schirm der STO-Leitung mit dem +24V-Bezugspotenzial COM verbunden ist
Netzspannung einschalten
Nach Stillsetzen des Antriebs, STO-Funktion wie folgt testen:
--Wenn der Antrieb im Betrieb ist, mit Stopp den Antrieb stoppen; warten, bis sich die Motorwelle nicht mehr dreht.
--STO aktivieren und danach einen Startbefehl geben. Sicherstellen, dass der Motor nicht anläuft.
--STO inaktivieren.
Antrieb starten und sicherstellen, dass der Motor einwandfrei läuft.
STO-Funktion prüfen, wenn der Antrieb läuft:
--Umrichter starten und prüfen, ob der Antrieb einwandfrei läuft.
--STO-Funktion aktivieren.
--Der Umrichter zeigt Störung STO an Prüfen, ob der Antrieb bis zum Stillstand frei ausläuft.
--STO-Funktion inaktivieren.
Antrieb wieder starten; prüfen, ob der Antrieb einwandfrei funktioniert.

Funktionsnummer	Funktion	Grundwert	Einstellbereich / Bemerkung
P08.52	STO-Verriegelung	0	0: STO-Alarm-Verriegelung; STO-Alarm muss mit Reset zurückgesetzt werden. 1: Keine STO-Alarm-Verriegelung; STO-Alarm wird automatisch zurückgesetzt, wenn der STO-Status an den Sicherheitseingängen nicht mehr anliegt.


6. Bedienfeld

Bei den Typen S1-00032...00130SFE sowie S1-00032...0073HFE ist das integrierte Potentiometer auf Analogeingang A11 verdrahtet. Aktivierung erfolgt mit P00.06=1.


Bei den Typen mit größerer Leistung handelt es sich bei dem integrierten Potentiometer um ein Digitalpotentiometer, das wie folgt aktiviert wird: P00.06=00, P08.42=0002.

Taste	Beschreibung
	Anwahl oder Verlassen der 1. Menüebene und Verlassen der Eingabeebene ohne speichern.
	Anwahl der 2. Menüebene sowie der Eingabeebene zum Ändern von Parametern. Speichern von geänderten Parametern und Verlassen der Eingabeebene. Nach Verlassen der Eingabeebene wird automatisch die chronologisch aufsteigend nächste Funktion angewählt. Durch fortlaufendes Tippen mit dieser Taste können also die Einstellwerte (Parameter) aller Funktionen einer Funktionsgruppe nacheinander angezeigt werden.
	Funktionscode oder Eingabewert erhöhen. P00.06/P00.07=0 Frequenzsollwert erhöhen.
	Funktionscode oder Eingabewert verringern. P00.06/P00.07=0 Frequenzsollwert verringern.
	Anwahl der gewünschten Stelle. Außerhalb der Menüebene kann durch fortlaufendes Tippen alle Betriebsdaten nacheinander angezeigt werden.
	Die Funktion dieser Taste wird unter P07.02 festgelegt. Werkseinstellung: Tippen
	Start (P00.01=0)
	Stopp / Reset (siehe Funktion P07.04)

LED	Beschreibung
RUN/TUNE	RUN/TUNE=ON und FWD/REV=OFF: Betrieb Rechtslauf
FWD/REV	RUN/TUNE=ON und FWD/REV=ON: Betrieb Linkslauf RUN/TUNE blinkt: Autotuning aktiv
LOCAL/REMOT	LOCAL/REMOT=OFF: Start über Taste RUN LOCAL/REMOT=ON: Start über RS485 LOCAL/REMOT blinkt: Start über Digitaleingang
TRIP	TRIP=ON: Störung TRIP blinkt: Pre-Alarm

Anzeigen von Betriebsdaten im Stillstand mit Taste 


Anzeige	LED	Beschreibung
Frequenzsollwert (blinkt)	Hz	
Zwischenkreisspannung	V	
Status an Digitaleingängen	---	Hexadezimal; S1=1, S2=2, S3=4, S4=8, HDIA=10, HDIB=20 Beispiel: S3 und S4=ON: Anzeige C
Status der Digitalausgänge	---	Hexadezimal; Y=1, HDO=2, RO1=4, RO2=8 Beispiel: Y und RO1=ON: Anzeige 5
PID-Sollwert	% blinkt	LED A und LED V blinken im Gleichtakt
PID-Istwert	%	LED A=ON und LED V=ON
Drehmomentsollwert	%	LED A=ON und LED V=ON
Analogeingang A11	V	0...10.00V

Die Liste der Betriebsdaten, die mit Taste  im Stillstand abgerufen werden, kann unter P07.07 erweitert bzw. gekürzt werden.

Anzeigen von Betriebsdaten im Betrieb mit Taste




Anzeige	LED	Beschreibung
Frequenzistwert	Hz	
Frequenzsollwert (blinkt)	Hz	
Zwischenkreisspannung	V	
Ausgangsspannung	V	
Ausgangsstrom	A	
Drehzahl	RPM	LED Hz=ON und LED A=ON
Ausgangsleistung	% P02.01	LED A=ON und LED V=ON
Drehmoment	%	LED A=ON und LED V=ON
PID-Sollwert	% blinkt	LED A und LED V blinken im Gleichtakt
PID-Istwert	%	LED A=ON und LED V=ON

Die Liste der Betriebsdaten, die mit Taste  im Stillstand abgerufen werden, kann unter P07.05 erweitert bzw. gekürzt werden.




Beispiel: Motorleistung eingeben


Taste  drücken: Anzeige **P00**

Mit Taste  **P02** anwählen

Taste  drücken: Anzeige **P02.01**

Taste  drücken: Anzeige **0005.5** (5,5kW)

Mit den Tasten   Motorleistung einstellen und mit Taste  Wert übernehmen

Mit 2 x Taste  zurück in ursprüngliche Anzeige.

7. Anwendungsbeispiele

Beispiel 1

-Start Rechtslauf mit Digitaleingang S1

-Start Linkslauf mit Digitaleingang S2

-Ansteuern der Digitaleingänge mit der integrierten 24V-Steuerspannung

+24V zur Ansteuerung der Digitaleingänge an Klemme +24V abgreifen.

Klemme PW mit COM verbinden (Auslieferungszustand)

-P00.01=1: Start über Digitaleingänge (Werkseinstellung)

-Digitaleingang S1=Start Rechtslauf (Werkseinstellung)

-Digitaleingang S2 muss für Start Linkslauf parametrisiert werden: P05.02=02

Beispiel 2

-Frequenzsollwertvorgabe mit 0...10V

-S1-...SFE und Geräte \leq S1-00073HFE: Sollwertsignal 0...10V anschließen an AI2-COM (P00.06=2, Werkseinstellung) bzw. Potentiometer anschließen an 10V-AI2-COM.

-Alle Geräte \geq S1-00125HFEF: Sollwertsignal 0...10V anschließen an AI1-GND (P00.06=2, Werkseinstellung) bzw. Potentiometer anschließen an 10V-AI1-COM.

Beispiel 3

-Frequenzsollwertvorgabe mit 0...20mA

-S1-...SFE und Geräte \leq S1-00073HFE: Sollwertsignal 0...20mA anschließen an AI2-GND (P00.06=2, Werkseinstellung) DIP-Schalter AI2 nach oben schieben

-Alle Geräte \geq S1-00125HFEF: Sollwertsignal 0...20mA anschließen an AI1-GND; (P00.06=2, Werkseinstellung), P05.55=1

Beispiel 4

-Frequenzsollwertvorgabe mit 4...20mA

-S1-...SFE und Geräte \leq S1-00073HFE: Sollwertsignal 0...20mA anschließen an AI2-GND DIP-Schalter AI2 nach oben schieben, P00.06=2; P05.29=2,00V (entspricht 4mA)

-Alle Geräte \geq S1-00125HFEF: Sollwertsignal 0...20mA anschließen an AI1-GND; P00.06=2, P05.55=1 P05.24=2,00V (entspricht 4mA)

Beispiel 5

-Frequenzsollwert über das eingebaute Potentiometer einstellen

-Start mit der grünen RUN-Taste

-S1-...SFE und Geräte \leq S1-00073HFE: P00.01=0, P00.06=1

-Alle Geräte \geq S1-00125HFEF: P00.01=0, P00.06=00, P08.42=0002

Beispiel 6

-Digitalausgang Y=Bereit

-Analogausgang AO1=Ausgangsstrom, 4...20mA

-P06.01=12: Y=Bereit

-P06.14=04: AO1=Ausgangsstrom, P06.18=2,00V (entspricht 4mA), DIP-Schalter AO1 nach oben schieben: 4...20mA

Beispiel 7

-Digitaleingang S3 als Reglerfreigabe konfigurieren

-P05.03=42: Eingang S3=Reglersperre

-P05.08=04: Eingang S3=Öffner: S3=Reglerfreigabe

Beispiel 8

-Über Digitaleingang S4 Festsollwert 1 (25Hz) abrufen

-P05.04=16: Eingang S4=Festsollwert 1 (P10.04)

-P10.04=50,0%: entspricht 25Hz (bei Maximalfrequenz P00.03=50,00Hz)

Beispiel 9

-Eckfrequenz auf 87Hz stellen

-Endfrequenz P00.03=87Hz, Maximale Betriebsfrequenz P00.04=87Hz

-Motornennfrequenz P02.02=87Hz

8. Funktionen

Funktionsgruppe P00: Basisfunktionen

Funktionsnummer	Funktion	Grundwert	Einstellbereich / Bemerkung	*	Seite
P00.00	Regelverfahren	2	1: SVC (Autotuning durchführen (P00.15)) 2: U/f-Kennlinie Achtung! Motordaten in P02.01...05 eingeben.	n	
P00.01	Start-Befehl-Quelle	1	0: Bedienfeld Taste RUN (Drehrichtg: P00.13) 1: Digitaleingang 2: Kommunikation	j	
P00.03	Endfrequenz	50,00Hz	10,00...630,00Hz	n	
P00.04	Maximale Betriebsfrequenz	50,00Hz	P00.05...P00.03	n	
P00.05	Minimale Betriebsfrequenz	0,00Hz	0,00...P00.04	n	
P00.06	Frequenzsollwertquelle A	2	S1-...SFE/≤S1-00073HFE ≥ S1-00125HFEF 0: P00.10 1: integriertes Poti 2: AI2 3: AI3 4: HDI 0: P00.10 1: keine Funktion 2: AI1 3: AI2 4: HDIA	j	
P00.07	Frequenzsollwertquelle B	5/3	6: Festsollwerte P05.00...06, P10.02...37 7: PID-Regler, P09.00... 8: Modbus, P14.00...	j	
P00.08	Frequenzsollwert B, Referenz	0	0: Maximalfrequenz P00.03 1: Frequenzsollwert A	j	
P00.09	Verknüpfung Frequenzsollwert A und B	0	0: A 1: B 2: A + B 3: A - B 4: Maximum von A, B 5: Minimum von A, B	j	
P00.10	Frequenzsollwert	50,00Hz	0,00...P00.03 Wenn P00.06 oder P00.07=6, dann wird hier der Frequenzsollwert eingegeben.	j	
P00.11	Hochlaufzeit 1	Abh. von Typ	0,0...3600,0s Zeit von 0Hz bis zur Endfrequenz (P00.03)	j	
P00.12	Runterlaufzeit 1	Abh. von Typ	0,0...3600,0s Zeit zum Verzögern von der (P00.03) bis 0Hz.	j	
P00.13	Drehrichtung	0	0: Rechtslauf 1: Linkslauf 2: Linkslauf gesperrt	j	
P00.14	Taktfrequenz	8/4/2kHz	1,2...15,0kHz Werkseinstellungen S1-00032...00130SFE: 8kHz S1-00032...00320HFE/F: 8kHz S1-00380...01500HFEF: 4kHz ≥S1-01700HFEF: 2kHz Bei größeren Werten als die Werkseinstellung muss pro 1kHz eine Leistungsreduzierung von 10% berücksichtigt werden.	j	
P00.15	Motordaten-Autotuning	0	0: Nicht aktiv 1: Dynamisches Autotuning (Motor dreht) 2: Statisches Autotuning 1 (vollständig) 3: Statisches Autotuning 2 (nur Motordaten P02.06...08, P12.06...08)	n	
P00.16	AVR-Funktion	1	0: Nicht aktiv 1: Immer aktiv (verringert den Einfluss schwankender ZK-Spannung auf die Ausgangssp.)	j	
P00.17	Lasteinstellung	0	0: Normal Duty ND (siehe technische Daten) 1: Low Duty LD (siehe Technische Daten)	n	
P00.18	Initialisierung	1	0: Nicht aktiv 1: Parameter in Werkseinstellung zurücksetzen (Achtung! Passwort wird auch zurückgesetzt) 2: Störmelderegister löschen	n	

*n=nicht einstellbar im Betrieb / j=einstellbar im Betrieb / A=Anzeigefunktion

Funktionsgruppe P01: Start / Stopp

Funktionsnummer	Funktion	Grundwert	Einstellbereich / Bemerkung	*	Seite
P01.00	Start-Modus	0	0: Direkter Start mit Startfrequenz P01.01 1: Start nach DC-Bremse 2: Synchronisieren 1 3: Synchronisieren 2 ($\geq S1-001250HFEF$)	n	
P01.01	Startfrequenz	0,50Hz	P01.01: 0,00...50,00Hz P01.02: 0,0...50,0s	n	
P01.02	Startfrequenz Haltezeit	0,0s		n	

P01.03	DC-Bremse vor Start, Bremsstrom	0,0%	0,0...100,0% (FU-I _{nenn})	Bei Start wird zunächst die DC-Bremse ausgeführt	n
P01.04	DC-Bremse vor Start, Bremszeit	0,00s	0,00...50,00s		n
P01.05	Hoch/-Runterlaufprofil	0	0: linear 1: S-Kurve		n
P01.06	Hochlauf S-Kurve, Start-Zeit	0,1s	0,0...50,0s		n
P01.07	Hochlauf S-Kurve, Ende-Zeit	0,1s	0,0...50,0s		n

P01.08	Stopp-Modus	0	0: Rampe; Runterlauf bis zur Stoppfrequenz P01.15, danach Stopp 1: Freier Auslauf; Motor läuft frei aus	j	
P01.09	DC-Bremse, Startfrequenz	0,00Hz	0,00...P00.03 [Hz]; DC-Bremse bei Stopp	j	
P01.10	DC-Bremse, Wartezeit	0,00s	0,00...30,00s; Wartezeit vor DC-Bremse	j	
P01.11	DC-Bremse, Bremsstrom	0,0%	0,00...100,0%	j	
P01.12	DC-Bremse, Bremszeit	0,00s	0,00...50,0s	j	
P01.13	Totbereich-Zeit bei Drehrichtungsumkehr	0,00s	0,00...3600,0s	j	
P01.14	Drehrichtungsumkehr-Modus	0,00s	0: Bei 0Hz 1: Bei Startfrequenz P01.01 2: Bei Stoppfrequenz P01.15	n	
P01.15	Stopp-Frequenz	0,50Hz	0,00...100,00Hz; Bei Stopp wird im Runterlauf bei der hier eingestellten Frequenz für die in P01.24 eingestellte Zeit gewartet. Danach läuft der Motor frei aus.	n	
P01.16	Stopp-Erkennung	0	0: Stopp-Frequenz (Bei P00.00=2: U/f-Kennlinie ist nur dieses Verfahren möglich) 1: Drehzahlerkennung	n	
P01.17	Stopp-Erkennung, Zeit	0,50s	0,00...100,00s	n	
P01.18	Schutz vor unbeabsichtigtem Start bei Netz-Ein	0	0: Es wird kein Start ausgeführt wenn bei Netz-Ein ein Start-Befehl an Digitaleingang anliegt. 1: Es wird ein Start ausgeführt wenn bei Netz-Ein ein Start-Befehl an Digitaleingang anliegt.	j	
P01.19	Verhalten bei Frequenzen < Minimale Betriebsfrequenz P00.05	0	0: Betrieb mit Min. Betriebsfrequenz P00.05 1: Stopp, Motor läuft frei aus; Neustart bei Sollwerten >P00.05 erfolgt erst, wenn Startbefehl neu gesetzt wird. 2: Sleep; Motor läuft frei aus; Neustart bei Sollwerten >P00.05 erfolgt automatisch, wenn Startbefehl anliegt nach Ablauf von P01.20 (siehe P08.21).	n	79

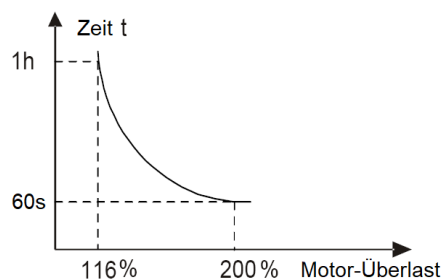
*n=nicht einstellbar im Betrieb / j=einstellbar im Betrieb / A=Anzeigefunktion

Funktionsnummer	Funktion	Grundwert	Einstellbereich / Bemerkung	*	Seite
P01.20	Aufwachverzögerung nach Sleep	0,0s	0,0...3600,0s Aufwachverzögerung nach Sleep (P01.19=2), wenn der Frequenz-Sollwert > als die Minimale Betriebsfrequenz P00.05.	j	79
<p>Frequenz-Sollwert (gestrichelt rot) Istfrequenz (durchgezogen blau)</p> <p>Min. Betriebsfreq. P00.05</p> <p>t1 < P01.20: der Umrichter startet nicht t1+t2 ≥ P01.20: der Umrichter startet t0=P01.34: Sleep-Verzögerung</p> <p>Betrieb, Freilauf, Sleep, Betrieb</p>					
P01.21	Automatischer Wiederanlauf nach kurzzeitigem Netzausfall	0	0: Die durch einen kurzzeitigen Netzausfall während des Betriebs ausgelöste Störung wird nicht automatisch zurückgesetzt. 1: Die durch einen kurzzeitigen Netzausfall während des Betriebs ausgelöste Störung wird automatisch zurückgesetzt und ein Wiederanlauf erfolgt nach Ablauf von P01.22.	j	
P01.22	Wartezeit vor automatischem Wiederanlauf	1,0s	0,0...3600,0s (siehe P01.21)	j	
<p>Ausgangsfrequenz</p> <p>t1=P01.22 t2=P01.23</p> <p>Betrieb, Netz-Aus, Netz-Ein, Betrieb</p>					
P01.23	Startverzögerung	0,0s	0,0...600,0s; Wartezeit vor Start (siehe Diagramm unter P01.22)	j	
P01.24	Stoppverzögerung	0,0s	0,0...600,0s; Bei Stopp wird im Runterlauf bei der in P01.15 eingestellten Frequenz für die hier eingestellte Zeit gewartet. Danach läuft der Motor frei aus.	j	
P01.25	Ausgang bei 0Hz, wenn Startbefehl anliegt	0	0: Keine Spannung 1: Spannung 2: DC-Bremse (siehe P01.11)	j	
P01.26	Schnellstopp-Runterlaufzeit	2,0s	0,0...60,0s; Runterlaufzeit bei Schnellstopp (siehe P05.01...P05.06=42, Schnellstopp)	j	
P01.27	Runterlauf S-Kurve, Start-Zeit	0,1s	0,0...50,0s; siehe P01.05...P01.07	n	
P01.28	Runterlauf S-Kurve, Ende-Zeit	0,1s	0,0...50,0s; siehe P01.05...P01.07	n	

*n=nicht einstellbar im Betrieb / j=einstellbar im Betrieb / A=Anzeigefunktion

Funktionsgruppe P02: Motordaten

Funktionsnummer	Funktion	Grundwert	Einstellbereich / Bemerkung	*	Seite
P02.01	Nennleistung_Motor 1	Abh. von Typ	0,1...3000,0kW	n	
P02.02	Nennfrequenz_Motor 1	50,00Hz	0,01...P00.03 [Hz] „Eckfrequenz“	n	
P02.03	Nennzahl_Motor 1	Abh. von Typ	1...36000 RPM	n	
P02.04	Nennspannung_Motor 1	Abh. von Typ	0...1200V	n	
P02.05	Nennstrom_Motor 1	Abh. von Typ	0,8...6000,0A Anzeige Motorüberlastintegral: P17.37	n	
P02.06	Statorwiderstand_Motor 1	Abh. von Typ	0,001...65,535Ω	j	
P02.07	Rotorwiderstand_Motor 1	Abh. von Typ	0,001...65,535Ω	j	
P02.08	Streuinduktivität_Motor 1	Abh. von Typ	0,1...6553,5mH	j	
P02.09	Hauptinduktivität_Motor 1	Abh. von Typ	0,1...6553,5mH	j	
P02.10	Leerlaufstrom_Motor 1	Abh. von Typ	0,1...6553,5A	j	
P02.11	Koeffizient 1 magnetische. Sättigung Eisenkern_Motor 1	80,0%	0,0...100,0%	j	
P02.12	Koeffizient 2 magnetische. Sättigung Eisenkern_Motor 1	68,0%	0,0...100,0%	j	
P02.13	Koeffizient 3 magnetische. Sättigung Eisenkern_Motor 1	57,0%	0,0...100,0%	j	
P02.14	Koeffizient 4 magnetische. Sättigung Eisenkern_Motor 1	40,0%	0,0...100,0%	j	
P02.26	Überlastschutz-Charakteristik_Motor 1	2	0: Kein Schutz 1: Angepasst für Frequenzen <30Hz 2: Konstant, für Motoren mit Fremdkühlung (nicht angepasst <30Hz) Anzeige Motorüberlastintegral: P17.37	n	
P02.27	Überlastschutz-Koeffizient_Motor 1	100,0%	20,0...150,0%; die zulässige Überlastdauer ergibt sich auf Grundlage der folgenden Kennlinie und der Formel: $M=I_{out}/(I_n \times K)$	j	



I_{out} : Ausgangsstrom
 I_n : Motornennstrom P02.05
 K : Koeffizient P02.27
 Anzeige Motorüberlastintegral: P17.37

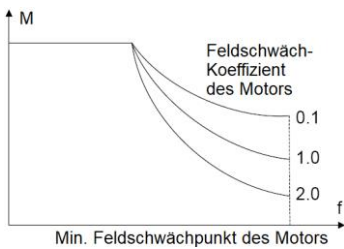
P02.28	Kalibrierung Leistungsanzeige_Motor 1	1,00	0,00...3,00; diese Funktion hat keinen Einfluss auf die Motorregelung.	j	
--------	---------------------------------------	------	--	---	--

*n=nicht einstellbar im Betrieb / j=einstellbar im Betrieb / A=Anzeigefunktion

Funktionsgruppe P03: Vektorregelung (P00.00=1)

Funktionsnummer	Funktion	Grundwert	Einstellbereich / Bemerkung	*	Seite
P03.00	Drehzahlregler, Proportional-Verstärkung 1	20,0	P03.00: 0,0...200,0 P03.01: 0,000...10,000s	n	
P03.01	Drehzahlregler, Integralzeitkonstante 1	0,200s	P03.02: 0,00...P03.05 [Hz] P03.03: 0,0...200,0	n	
P03.02	Drehzahlregler, untere Umschaltfrequenz	5,00Hz	P03.04: 0,000...10,000s P03.05: P03.02...P00.03 [Hz]	n	
P03.03	Drehzahlregler, Proportional-Verstärkung 2	20,0		n	
P03.04	Drehzahlregler, Integralzeitkonstante 2	0,200s		n	
P03.05	Drehzahlregler, obere Umschaltfrequenz	10,00Hz		n	
<p>Vergrößern der Verstärkung oder Verringern der Integral-Zeitkonstante verkürzen die Ansprechzeit des Drehzahlreglers. Extreme Werte können Drehzahl-schwün-gen oder dauerhafte Dreh-zahlabweichung hervorrufen.</p>					
P03.06	Drehzahlregler, Ausgangsfilter	0	0...8	n	
P03.07	Schlupfkompensation Koeffizient (Antreiben)	100%	P03.07/08: 50...200%; P03.09/10: 50...200%	n	
P03.08	Schlupfkompensation Koeffizient (Bremsen)	100%	Diese Werte beeinflussen die Schlupffrequenz und dienen dazu, die Drehzahl unabhängig von der Last konstant zu halten.	n	
P03.09	Stromregler, Proportional-verstärkung	1000	P03.09...10 haben direkten Einfluss auf den Stromregler. Für die meisten Anwendungen müssen diese Werte nicht verändert werden.	n	
P03.10	Stromregler, Integralzeitkonstante	1000		n	
P03.11	Drehmomentregelung	0	0: Nicht aktiv ≠0: Drehmomentregelung aktiv. Dreh-momentsollwertvorgabe über... 1: P03.12 2: AI1 (S1-...SFE und ≤ S1-00073HFE: Integriertes Poti) 3: AI2 4: AI3 (nur S1-...SFE und ≤ S1-00073HFE) 5: Impulsfreq. an HDI/HDIA 6: Drehm.festsollwerte P05.00...06/P10.02...37 7: Modbus Hinweis Einstellwert 2...7: 100% entspricht 3-fachem Motornennstrom P02.05	j	
P03.12	Drehmomentsollwert	20,0%	-300,0...300,0%; P03.11=1	j	
P03.13	Drehmomentfilterkonstante	0,01s	0,000...10,000s	j	
P03.14	Drehmomentregelung, Quelle Maximalfrequenz Rechtslauf	0	0: Bedienfeld (P03.16) 1: AI1 (S1-...SFE und ≤ S1-00073HFE: Integriertes Poti) 2: Analogeingang AI2 3: AI3 (nur ≤S1-00130SFE/-00073HFE) 4: Impulsfreq. an HDI/HDIA 5: Festsollwerte (P05.00...06, P10.02...37) 6: RS485 Modbus Hinweis: 100% entspricht der Endfreq. P00.03	j	

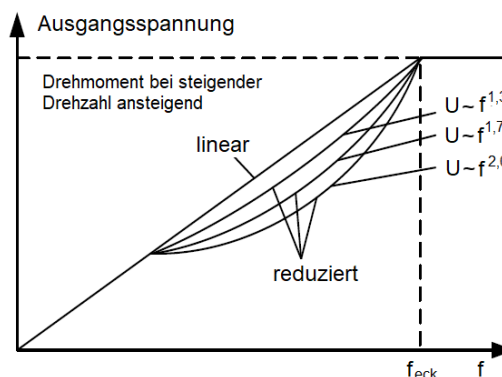
*n=nicht einstellbar im Betrieb / j=einstellbar im Betrieb / A=Anzeigefunktion

Funktionsnummer	Funktion	Grundwert	Einstellbereich / Bemerkung	*	Seite
P03.15	Drehmomentregelung, Quelle Maximalfrequenz Linkslauf	0	0: Bedienfeld (P03.17) 1: AI1 (S1-...SFE und ≤ S1-00073HFE: Integriertes Poti) 2: Analogeingang AI2 3: AI3 (nur ≤S1-00130SFE/-00073HFE) 4: Impulsfreq. an HDI/HDIA 5: Festsollwerte (P05.00...06, P10.02...37) 6: RS485 Modbus Hinweis: 100% entspricht der Endfreq. P00.03	j	
P03.16	Drehmomentregelung, Quelle Maximalfrequenz Rechtslauf	50,00Hz	0,00...P00.03 [Hz]; aktiv bei P03.11≠0 und P03.14=0	j	
P03.17	Drehmomentregelung, Quelle Maximalfrequenz Linkslauf	50,00Hz	0,00...P00.03 [Hz]; aktiv bei P03.11≠0 und P03.15=0	j	
P03.18	Drehmomentgrenze, Antreiben, Quelle	0	0: Bedienfeld (P03.20) 1: AI1 (S1-...SFE und ≤ S1-00073HFE: Integriertes Poti) 2: Analogeingang AI2 3: AI3 (nur ≤S1-00130SFE/-00073HFE) 4: Impulsfreq. an HDI/HDIA 5: RS485 Modbus Hinweis Einstellwert 1...5: 100% entspricht 3-fachem Motornennstrom P02.05	j	
P03.19	Drehmomentgrenze, Bremsen, Quelle	0	0: Bedienfeld (P03.21) 1: AI1 (S1-...SFE und ≤ S1-00073HFE: Integriertes Poti) 2: Analogeingang AI2 3: AI3 (nur ≤S1-00130SFE/-00073HFE) 4: Impulsfreq. an HDI/HDIA 5: RS485 Modbus Hinweis Einstellwert 1...5: 100% entspricht 3-fachem Motornennstrom P02.05	j	
P03.20	Drehmomentgrenze Antreiben	180,0%	0,0...300,0%, aktiv bei P03.18=0	j	
P03.21	Drehmomentgrenze Bremsen	180,0%	0,0...300,0%, aktiv bei P03.18=0	j	
P03.22	Feldschwächekoeffizient	0,3	P03.22: 0,1...2,0 P03.23: 10...100%	j	
<p>P03.22 und P03.23 beeinflussen das Verhalten im Feldschwächebereich. Je größer der Wert in P03.22 umso stärker fällt die Kurve ab.</p>					
P03.23	Min. Feldschwächpunkt	20%		j	
P03.24	Max. Spannungsgrenze	100,0%	0,0...120,0%	j	
P03.25	Vormagnetisierungs-Zeit	0,300s	0,000...10,000s (P00.00=0)	j	
P03.26	Feldschwäch-Propotional- verstärkung	1000	0...8000	j	
P03.27	Vektorregelung- Frequenzanzeige	0	0: Ausgangsfrequenz 1: Frequenzsollwert	j	
P03.28	Koeffizient zur Kompensation der Reibung	0,0%	0,0...100,0%	j	
P03.29	Frequenz zur Kompensation der Reibung	1,00Hz	0,50...P03.31	j	

*n=nicht einstellbar im Betrieb / j=einstellbar im Betrieb / A=Anzeigefunktion

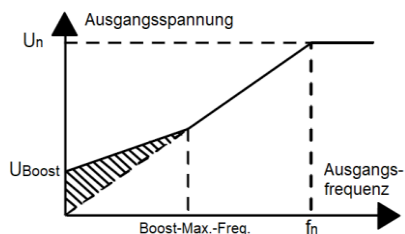
Funktionsgruppe P04: U/f-Kennliniensteuerung

Funktionsnummer	Funktion	Grundwert	Einstellbereich / Bemerkung	*	Seite
P04.00	U/f-Kennlinie_Motor 1	0	0: Konstant 1: Multipoint (3 Stützpunkte P04.03...08) 2: Reduziert, $U \sim f^{1,3}$ 3: Reduziert, $U \sim f^{1,7}$ 4: Reduziert, $U \sim f^{2,0}$ 5: Frequenz und Spannung unabhängig voneinander einstellen (P00.06=Frequenzquelle, P04.27=Spannungsquelle)	n	

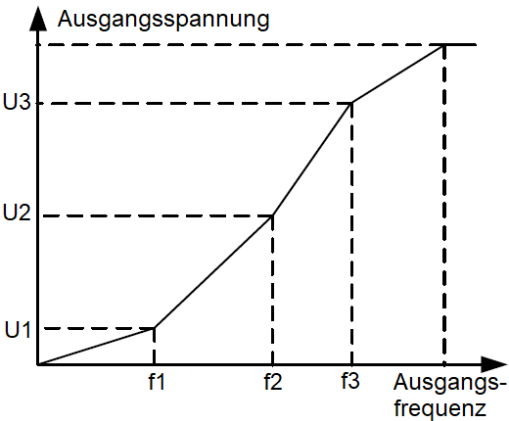


P04.01	Drehmoment-Boost, Spannungsanhebung_Motor 1	0,0%	0,1...10,0% (0,0%: Auto-Boost aktiv).	j
P04.02	Drehmoment-Boost, Max.-Frequenz_Motor 1	20,0%	0,0...50,0%	j

Boost erhöht bei bei niedrigen Frequenzen das Drehmoment durch Anhebung der Spannung. P04.01 bezieht sich auf die maximale Ausgangsspannung. P04.02 bezieht sich auf die Motor-Nennfrequenz und definiert die maximale Frequenz, bei der der Boost wirksam ist. Die Einstellungen für den Boost müssen in Abhängigkeit der Last vorgenommen werden: eine hohe Belastung erfordert z. B. größere Boost-Werte. Ist der Boost-Wert zu groß gewählt, dann wird der Motor übersättigt, der Motorstrom steigt stark an, der Motor erwärmt sich und die Effizienz wird schlechter. Bei P04.01=0,0% ist der automatische Boost aktiv. Der Boost ist bis zur Boost-Max.-Frequenz P04.02 wirksam.



*n=nicht einstellbar im Betrieb / j=einstellbar im Betrieb / A=Anzeigefunktion

Funktionsnummer	Funktion	Grundwert	Einstellbereich / Bemerkung	*	Seite
P04.03	U/f-Multipoint, Frequenz 1_Motor 1	0,00Hz	Stützpunkte für U/f-Kennlinie Multipoint: P04.00=1	j	
P04.04	U/f-Multipoint, Spannung 1_Motor 1	0,0%	 <p>Bitte beachten: $U1 < U2 < U3$, $f1 < f2 < f3$ Einstellbereich $U1...U3$: 0,0%...110,0% P02.04</p>	j	
P04.05	U/f-Multipoint, Frequenz 2_Motor 1	0,00Hz		j	
P04.06	U/f-Multipoint, Spannung 2_Motor 1	0,0%		j	
P04.07	U/f-Multipoint, Frequenz 3_Motor 1	0,00Hz		j	
P04.08	U/f-Multipoint, Spannung 3_Motor 1	0,0%		j	
P04.09	Schlupfkompensation-Verstärkung_Motor 1	100,0%		0,0...200,0%	j
P04.10	Low-frequency oscillation control factor_Motor 1	10	0...100	Bei Kennliniensteuerung können in Verbindung mit Motoren großer Leistung bei bestimmten Frequenzen Drehzahlschwingungen auftreten, die Störung Überstrom auslösen können. Abhilfe: Werte erhöhen.	j
P04.11	High-frequency oscillation control factor_Motor 1	10	0...100		j
P04.12	Oscillation control threshold_Motor 1	30,00Hz	0,00... P00.03		j
P04.13	U/f-Kennlinie_Motor 2	0	0: Konstant 1: Multipoint (3 Stützpunkte P04.16...21) 2: Reduziert, $U \sim f^{1,3}$ 3: Reduziert, $U \sim f^{1,7}$ 4: Reduziert, $U \sim f^{2,0}$ 5: Frequenz und Spannung unabhängig voneinander einstellen (P00.06=Frequenzquelle, P04.27=Spannungsquelle) Beschreibung, siehe P04.00	n	
P04.14	Drehmoment-Boost, Spannungsanhebung_Motor 2	0,0%	0,1...10,0% (0,0%: Auto-Boost aktiv).	j	
P04.15	Drehmoment-Boost, Max.-Frequenz_Motor 2	20,0%	0,0...50,0% Beschreibung, siehe P04.01...02.	j	
P04.16	U/f-Multipoint, Frequenz 1_Motor 2	0,00Hz	Stützpunkte für U/f-Kennlinie Multipoint: P04.13=1	j	
P04.17	U/f-Multipoint, Spannung 1_Motor 2	0,0%	Beschreibung, siehe P04.03...13	j	
P04.18	U/f-Multipoint, Frequenz 2_Motor 2	0,00Hz		j	
P04.19	U/f-Multipoint, Spannung 2_Motor 2	0,0%		j	
P04.20	U/f-Multipoint, Frequenz 3_Motor 2	0,00Hz		j	
P04.21	U/f-Multipoint, Spannung 3_Motor 2	0,0%		j	
P04.22	Schlupfkompensation-Verstärkung_Motor 2	100,0%	0,0...200,0%	n	
P04.23	Low-frequency oscillation control factor_Motor 2	10	0...100	Bei Kennliniensteuerung können in Verbindung mit Motoren großer Leistung bei bestimmten Frequenzen Drehzahlschwingungen auftreten, die Störung Überstrom auslösen können. Abhilfe: Werte erhöhen.	j
P04.24	High-frequency oscillation control factor_Motor 2	10	0...100		j
P04.25	Oscillation control threshold_Motor 2	30,00Hz	0,00... P00.03		j

Funktionsnummer	Funktion	Grundwert	Einstellbereich / Bemerkung	*	Seite
P04.26	Energiesparbetrieb	0	0: Energiesparbetrieb nicht aktiv 1: Energiesparbetrieb aktiv	n	
P04.27	Spannungssollwertquelle bei P04.00/P04.13=5	0	0: Bedienfeld (P04.28) 1: AI1 (S1-...SFE und ≤ S1-00073HFE: Integriertes Poti) 2: AI2 3: AI3 (nur S1-...SFE und ≤ S1-00073HFE) 4: HDIA (Impulsfrequenz) 6: Festsollwerte (P05.00...06, P10.02...37) 7: PID-Regler 8: Modbus	j	
P04.28	Spannungssollwert bei P04.00/P04.13=5	100,0%	0,0...100,0%; Spannungssollwert bei P04.27=0	j	
P04.29	Spannungshochlaufzeit bei P04.00/P04.13=5	5,0s	0,0...3600,0s; Spannungshochlaufzeit von 0% bis 100% Ausgangsspannung	j	
P04.30	Spannungsrunterlaufzeit bei P04.00/P04.13=5	5,0s	0,0...3600,0s; Spannungsrunterlaufzeit 100% bis 0% Ausgangsspannung	j	
P04.31	Max. Spannungsgrenze bei P04.00/P04.13=5	100,0%	P04.32...100,0%	n	
P04.32	Min. Spannungsgrenze bei P04.00/P04.13=5	0,0%	0,0...P04.31 [%]	n	
P04.33	Feldschwächekoeffizient	1,00	1,00...1,30	j	
P04.34	IF-Modus	0	0: Nicht aktiv 1: Aktiv	j	
P04.35	IF-Modus, Strom	120,0%	0,0...200,0%, 100% entspricht dem Motornennstrom P02.05	j	
P04.36	IF-Modus, Proportionalverstärkung	350	0...5000	j	
P04.37	IF-Modus, Integralzeitkonstante	150	0...5000	j	
P04.38	IF-Modus, Maximalfrequenz	10,00Hz	10,00...P00.03 [Hz]	j	

*n=nicht einstellbar im Betrieb / j=einstellbar im Betrieb / A=Anzeigefunktion

Funktionsgruppe P05: Eingänge

Funktionsnummer	Funktion	Grundwert	Einstellbereich / Bemerkung	*	Seite
P05.00	Eingang HDI/HDIA, HDIB	0	0x00...0x11 1er-Stelle: HDIA-Eingang-Typ 0: HDIA=High-Speed-Eingang 1: Digitaleingang 10er-Stelle: HDIB-Eingang-Typ 0: HDIB=High-Speed-Eingang 1: Digitaleingang S1-...SFE, ≤S1-00073HFE: Nur HDI-Eingang	n	
P05.01	Digitaleingang S1	1	00: Keine Funktion 01: Start Rechtslauf (FW) 02: Start Linkslauf (RV) 03: Freigabe (SIn; 3-Draht-Impuls-Steuerung, P05.11) 04: Rechtslauf Tippen (JG-FW, P08.06...08) 05: Linkslauf Tippen (JG-RV, P08.06...08) 06: Freilauf (FRS)	n	
P05.02	Digitaleingang S2	4	07: Reset (RS) 08: Betrieb-Pause (Rampe) 09: Störung extern (EF) 10: Freq. UP (P00.06=0, P08.44=0x...0) 11: Freq. DOWN (P00.06=0, P08.44=0x...0) 12: Freq. RESET (P00.06=0, P00.10) 13: Schalten von Sollwert A (P00.06) auf B (P00.07)	n	
P05.03	Digitaleingang S3	7	14: Schalten von Verknüpfung (P00.09) auf A (P00.06) 15: Schalten von Verknüpfung (P00.09) auf B (P00.07) 16: Festsollwert Bit 1 (CF1, P10.02...37) 17: Festsollwert Bit 2 (CF2, P10.02...37) 18: Festsollwert Bit 3 (CF3, P10.02...37) 19: Festsollwert Bit 4 (CF4, P10.02...37)	n	
P05.04	Digitaleingang S4	0	20: Festsollwert Pause 21: Hoch-/Runterlaufzeit 1...4, Bit 1 22: Hoch-/Runterlaufzeit 1...4, Bit 2 (P00.11, P00.12, P08.00...05) 25: PID-Regler-Pause 26: Frequenz wobbeln Pause 27: Frequenz wobbeln Reset 28: Zähler zurücksetzen	n	
P05.05	Digitaleingang HDI/HDIA (P05.00=x1)	0	29: Schalten von Speed Control auf Drehmomentregelung 30: Frequenz halten 31: Zähler starten 33: Freq. RESET zeitweise (P00.06=0, P00.10) 34: DC-Bremse 35: Parameter für Motor 2 aktivieren	n	
P05.06	Digitaleingang HDIB (P05.00=1x)	0	36: Startbefehl über RUN-Taste 37: Startbefehl über Digitaleingänge 38: Startbefehl über Modbus 39: Motor-Vormagnetisierung (nur SVC) 40: Energiezähler zurücksetzen 41: Energiezähler anhalten 42: Schnellstopp (Runterlaufzeit P01.26) 61: PID-Regler-Polarität umschalten	n	

*n=nicht einstellbar im Betrieb / j=einstellbar im Betrieb / A=Anzeigefunktion

Funktionsnummer	Funktion	Grundwert	Einstellbereich / Bemerkung	*	Seite
P05.08	Digitaleingänge Schließer/Öffner	0x00 _{hex}	0x00...0x3F _{hex} 0: Schließer 1: Öffner BIT5 BIT4 BIT3 BIT2 BIT1 BIT0 HDIB HDIA S4 S3 S2 S1 Beispiel: -S1 und S3 Öffner: P05.08=05 _{hex} -S3 und HDIA Öffner: P05.08=14 _{hex}	j	
P05.09	Digitaleingänge, Filter	0,010s	0,000...1,000s Empfehlung: Bei Störungen auf dem Signal diesen Wert erhöhen.	j	
P05.10	Digitaleingänge virtuell setzen	0x00 _{hex}	0x000...0x3F _{hex} BIT0: Virtueller Eingang S1 BIT1: Virtueller Eingang S2 BIT2: Virtueller Eingang S3 BIT3: Virtueller Eingang S4 BIT4: Virtueller Eingang HDI/HDIA BIT5: Virtueller Eingang HDIB	n	
P05.11	2-Draht-Steuerung/ 3-Draht-Impulssteuerung	0	0: FW=Start Rechtslauf RV=Start Linkslauf 1: FW=Start RV=Drehrichtung (OFF=Rechtslauf, ON=Linkslauf) 2: Sin=Freigabe; ON→OFF-Impuls=Stopp FW=Start; OFF→ON-Impuls=Start RV=Drehrichtung (OFF=Rechtslauf, ON=Linkslauf)	n	
3: Sin=Freigabe; ON→OFF-Impuls=Stopp FW=Start Rechtslauf (OFF→ON-Impuls) RV=Start Linkslauf (OFF→ON-Impuls)					

*n=nicht einstellbar im Betrieb / j=einstellbar im Betrieb / A=Anzeigefunktion

Funktionsnummer	Funktion	Grundwert	Einstellbereich / Bemerkung	*	Seite
P05.12	Digitaleingang S1 Einschaltverzögerung	0,00s	0,000...50,000s	j	
P05.13	Digitaleingang S1 Ausschaltverzögerung	0,00s	0,000...50,000s	j	
P05.14	Digitaleingang S2 Einschaltverzögerung	0,00s	0,000...50,000s	j	
P05.15	Digitaleingang S2 Ausschaltverzögerung	0,00s	0,000...50,000s	j	
P05.16	Digitaleingang S3 Einschaltverzögerung	0,00s	0,000...50,000s	j	
P05.17	Digitaleingang S3 Ausschaltverzögerung	0,00s	0,000...50,000s	j	
P05.18	Digitaleingang S4 Einschaltverzögerung	0,00s	0,000...50,000s	j	
P05.19	Digitaleingang S4 Ausschaltverzögerung	0,00s	0,000...50,000s	j	
P05.20	Digitaleingang HDI/HDIA Einschaltverzögerung	0,00s	0,000...50,000s	j	
P05.21	Digitaleingang HDI/HDIA Ausschaltverzögerung	0,00s	0,000...50,000s	j	
P05.22	Digitaleingang HDIB Einschaltverzögerung	0,00s	0,000...50,000s S1...SFE, ≤S1-00073HFE: Nur HDI-Eingang	j	
P05.23	Digitaleingang HDIB Ausschaltverzögerung	0,00s	0,000...50,000s S1...SFE, ≤S1-00073HFE: Nur HDI-Eingang	j	
P05.24	Analogeingang AI1, Minimalspannung	0,00V	Skalieren Analogeingang AI1 auf einen ausgewählten Sollwertbereich	j	
P05.25	Analogeingang AI1, Startwert bei P05.24	0,0%	S1...SFE, ≤S1-00073HFE: AI1=integriertes Poti	j	
P05.26	Analogeingang AI1, Maximalspannung	10,00V	≥S1-00125HFEF: Wenn AI1 unter P05.55 auf 0...20mA gestellt wurde, dann entspricht	j	
P05.27	Analogeingang AI1, Endwert bei P05.26	100,0%	0...10V, 0...20mA. In diesem Fall entspricht P05.24=2V und P05.26=10V einem Signal von	j	
P05.28	Analogeingang AI1, Filter	0,030s	4...20mA. Filter P05.28: Erhöhen des Wertes erhöht die Filterwirkung, verringert aber die Empfindlichkeit.	j	
P05.29	Analogeingang AI2, Minimalspannung	0,00V/ -10,00V	Skalieren Analogeingang AI2 auf einen ausgewählten Sollwertbereich.	j	
P05.30	Analogeingang AI2, Startwert bei P05.29	0,0% /-100,0%	S1...SFE, ≤S1-00073HFE: Wenn AI2 auf	j	
P05.31	Analogeingang AI2, Zwischenspannung 1	5,00V/ 0,00V	0...20mA gestellt wurde (DIP-Schalter, siehe Seite 36), dann entspricht 0...10V, 0...20mA. In diesem Fall entspricht P05.29=2V und	j	
P05.32	Analogeingang AI2, Zwischenwert 1 bei P05.31	50,0%/ 0,0%	P05.35=10V einem Signal von 4...20mA.	j	
P05.33	Analogeingang AI2, Zwischenspannung 2	5,00V/ 0,00V	≥S1-00125HFEF: Bipolarer Eingang	- j	
P05.34	Analogeingang AI2, Zwischenwert bei P05.33	50,0% 0,0%	10V...0V...+10V	j	
P05.35	Analogeingang AI2, Maximalspannung	10,00V	Filter P05.37: Erhöhen des Wertes erhöht die Filterwirkung, verringert aber die Empfindlichkeit.	j	
P05.36	Analogeingang AI2, Endwert bei P05.35	100,0%		j	
P05.37	Analogeingang AI2, Filter	0,030s		j	

*n=nicht einstellbar im Betrieb / j=einstellbar im Betrieb / A=Anzeigefunktion

Funktionsnummer	Funktion	Grundwert	Einstellbereich / Bemerkung	*	Seite
P05.38	Analogeingang AI3, Minimalspannung	-10,00V	Nur Geräte S1-...SFE, ≤S1-00073HFE besitzen den Analogeingang AI3.	j	
P05.39	Analogeingang AI3, Startwert bei P05.38	-100,0%	Skalieren Analogeingang AI2 auf einen ausgewählten Sollwertbereich.	j	
P05.40	Analogeingang AI3, Mittenspannung	0,00V		j	
P05.41	Analogeingang AI3, Mittenwert bei P05.40	0,0%	Bipolarer Eingang 10V...0V...+10V	j	
P05.42	Analogeingang AI3, Maximalspannung	10,00V	Filter P05.44: Erhöhen des Wertes erhöht die Filterwirkung, verringert aber die Empfindlichkeit.	j	
P05.43	Analogeingang AI3, Endwert bei P05.42	100,0%		j	
P05.44	Analogeingang AI3, Filter	0,100s		j	
P05.45	High-Speed-Eingang HDI/HDIA, Minimalfrequenz	0,000 kHz	Skalieren High-Speed-Eingang HDI/HDIA auf einen ausgewählten Sollwertbereich	j	
P05.46	High-Speed-Eingang HDI/HDIA, Startwert bei P05.45	0,0%	Maximalfrequenz: 50kHz	j	
P05.47	High-Speed-Eingang HDI/HDIA, Maximalfrequenz	50,000 kHz		j	
P05.48	High-Speed-Eingang HDI/HDIA, Endwert bei P05.47	100,0%	Filter P05.49: Erhöhen des Wertes erhöht die Filterwirkung, verringert aber die Empfindlichkeit.	j	
P05.49	High-Speed-Eingang HDI/HDIA, Filter	0,030s		j	
P05.50	High-Speed-Eingang HDIB, Minimalfrequenz	0,000 kHz	Nur Geräte ≥S1-00125HFEF besitzen den High-Speed-Eingang HDIB.	j	
P05.51	High-Speed-Eingang HDIB, Startwert bei P05.45	0,0%	Skalieren High-Speed-Eingang HDIB auf einen ausgewählten Sollwertbereich.	j	
P05.52	High-Speed-Eingang HDIB, Maximalfrequenz	50,000 kHz		j	
P05.53	High-Speed-Eingang HDIB, Endwert bei P05.47	100,0%	Maximalfrequenz: 50kHz	j	
P05.54	High-Speed-Eingang HDIB, Filter	0,030s	Filter P05.54: Erhöhen des Wertes erhöht die Filterwirkung, verringert aber die Empfindlichkeit.	j	
P05.55	Analogeingang AI1, Signal	0	Betrifft nur Geräte ≥S1-00125HFEF!	n	

0: 0...10V
1: 0...20mA

*n=nicht einstellbar im Betrieb / j=einstellbar im Betrieb / A=Anzeigefunktion

Funktionsgruppe P06: Ausgänge

Funktionsnummer	Funktion	Grundwert	Einstellbereich / Bemerkung	*	Seite
P06.00	High-Speed-Ausgang HDO	0	Nur Geräte \geq S1-00125HFEF besitzen den Ausgang HDO. 0: High-Speed-Ausgang (Open-Collector) Max. 50kHz (siehe P06.27...31) 1: Digitalausgang (Open-Collector) Parametrierung unter P06.02	n	
P06.01	Digitalausgang Y	0	00: Keine Funktion 01: Betrieb 02: Rechtslauf aktiv 03: Linkslauf aktiv 04: Tippen aktiv 05: Störung	j	
P06.02	Digitalausgang HDO (P06.00=1)	0	06: Frequenz überschritten 1 (P08.32...33) 07: Frequenz überschritten 2 (P08.34...35) 08: Frequenzsollwert erreicht (P08.36) 09: Betrieb mit 0Hz 10: Max. Betriebsfrequenz P00.04 erreicht 11: Min. Betriebsfrequenz P00.05 erreicht	j	
P06.03	Relais RO1	1	12: Betriebsbereit 13: Vormagnetisierung aktiv (P00.00=0) 14: Überlastwarnung 15: Unterlastwarnung 18: Zählwert P08.25 erreicht 19: Zählwert P08.26 erreicht	j	
P06.04	Relais RO2	5	20: Störung extern (EF) 22: Betriebszeit P08.27 erreicht 23: Virt. Modbus-Ausgang (Adr. 200B _{hex}) 26: Zwischenkreisspannung i. O. 27: STO aktiv	j	
P06.05	Digitalausgänge Schließer/Öffner	0x00 _{hex}	0x0...0xF _{hex} 0: Schließer 1: Öffner <u>BIT3 BIT2 BIT1 BIT0</u> RO2 RO1 HDO Y Beispiel: -Y und HDO Öffner: P06.05=3 _{hex} -HDO und RO2 Öffner: P06.05=A _{hex}	j	
P06.06	Digitalausgang Y Einschaltverzögerung	0,00s	0,000...50,000s	j	
P06.07	Digitalausgang Y Ausschaltverzögerung	0,00s	0,000...50,000s	j	
P06.08	Digitalausgang HDO Einschaltverzögerung	0,00s	0,000...50,000s	j	
P06.09	Digitalausgang HDO Ausschaltverzögerung	0,00s	0,000...50,000s	j	
P06.10	Relais RO1 Einschaltverzögerung	0,00s	0,000...50,000s	j	
P06.11	Relais RO1 Ausschaltverzögerung	0,00s	0,000...50,000s	j	
P06.12	Relais RO2 Einschaltverzögerung	0,00s	0,000...50,000s	j	
P06.13	Relais RO2 Ausschaltverzögerung	0,00s	0,000...50,000s	j	

*n=nicht einstellbar im Betrieb / j=einstellbar im Betrieb / A=Anzeigefunktion

Funktionsnummer	Funktion	Grundwert	Einstellbereich / Bemerkung	*	Seite
P06.14	Analogausgang AO1	0	0: Ausgangsfrequenz 1: Frequenzsollwert 2: Referenzfrequenz 3: Drehzahl 4: Ausgangsstrom (bezogen FU-I _{nenn}) 5: Ausgangsstrom (bezogen FU-I _{nenn}) 6: Ausgangsspannung 7: Ausgangsleistung (bezogen P02.02) 8: Drehmoment-Sollwert 9: Drehmoment-Istwert	n	
P06.16	High-Speed-Impuls-Ausgang HDO	0	10: Wert an Analogeingang AI1 11: Wert an Analogeingang AI2 12: Wert an Analogeingang AI3 13: Wert an High-Speed-Eing. HDI/HDIA 14: Wert aus Modbus-Adresse 200D _{hex} 15: Wert aus Modbus-Adresse 200E _{hex} 22: Drehmoment-Strom (bipolar, 100% entspricht 10V) 23: Referenzfrequenz für Zeitrampe (bipolar)	n	
P06.17	Analogausgang AO1, Minimalwert	0,0%	P06.17: -300,0...P06.19 [%] P06.18: 0,00...10,00V	j	
P06.18	Analogausgang AO1, Minimalspannung bei P06.17	0,00V	P06.19: P06.17...300,0% P06.20: 0,00...10,00V	j	
P06.19	Analogausgang AO1, Maximalwert	100,0%	P06.21: 0,000...10,000s	j	
P06.20	Analogausgang AO1, Maximalspannung bei P06.19	10,00V	Skalieren Analogausgang AO1 auf einen ausgewählten Anzeigebereich.	j	
P06.21	Analogausgang AO1, Filter	0,000s		j	
P06.27	High-Speed-Ausgang HDO, Minimalwert	0,0%	P06.27: -100,0...P06.29 [%] P06.28: 0,00...50,00kHz	j	
P06.28	High-Speed-Ausgang HDO, Minimalspannung bei P06.27	0,00kHz	P06.29: P06.27...100,0% P06.30: 0,00...50,00kHz	j	
P06.29	High-Speed-Ausgang HDO, Maximalwert	100,0%	P06.31: 0,000...10,000s	j	
P06.30	High-Speed-Ausgang HDO, Maximalspannung bei P06.29	50,00 kHz	Nur Geräte ≥S1-00125HFEF besitzen den Ausgang HDO.	j	
P06.31	High-Speed-Ausgang HDO, Filter	0,000s	Skalieren High-Speed-Ausgang HDO auf einen vorgegebenen Anzeigebereich.	j	

*n=nicht einstellbar im Betrieb / j=einstellbar im Betrieb / A=Anzeigefunktion

Funktionsgruppe P07: Bedienfeld

Funktionsnummer	Funktion	Grundwert	Einstellbereich / Bemerkung	*	Seite
P07.00	Passwort	00000	00000...65535 Passwortschutz aktiv bei Eingabe eines Wertes >0. 00000: Passwortschutz deaktivieren und Passwort löschen. Bei Eingabe eines falschen Passwortes wird der Zugriff gesperrt. Es ist wichtig dass Passwort nicht zu vergessen. Der Passwortschutz wird 1min. nach Speichern aktiv. Nach Drücken der Taste PRG/ESC wird "0.0.0.0" angezeigt und der Anwender muss das korrekte Passwort eingeben. Initialisierung (P00.18=1) setzt das Passwort zurück.	j	
P07.01	Parametereinstellungen lesen / schreiben	0	0: Nicht aktiv 1: Parameter vom FU lesen 2: Parameter in den FU schreiben 3: Parameter vom FU lesen (außer Motorparameter Gruppe P02 und P12) 4: Motor-Parameter Gruppe P02 und P12 in den FU schreiben	n	
P07.02	Funktion Taste QUICK/JOG	00	00: Keine Funktion 01: Tippen 02: Reserviert 03: Umschalten Rechtslauf/Linkslauf 04: Motorpoti-Wert UP/DOWN auf P00.10 zurücksetzen 05: Freier Auslauf bei Stopp 06: Start-Befehl-Quelle sequentiell umschalten	n	
P07.03	Start-Befehl-Quelle umschalten mit Taste QUICK/JOG	0	Umschalten der Start-Befehl-Quelle mit Taste QUICK wenn P07.02=6: 0: Bedienfeld→Digital-Eingang→Modbus 1: Bedienfeld←→ Digital-Eingang 2: Bedienfeld←→RS485 Modbus 3: Digital-Eingang←→RS485 Modbus	j	
P07.04	Stopp-Funktion der Taste STOP/RST	0	Stopp-Funktion der Taste STOP/RST . Das Rücksetzen von Störmeldungen ist in jedem Fall mit Taste STOP/RST möglich, unabhängig von Einstellung in P07.04. 0: Stopp möglich wenn Start-Befehl-Quelle= Bedienfeld 1: Stopp möglich wenn Start-Befehl-Quelle= Bedienfeld oder Digital-Eingänge 2: Stopp möglich wenn Start-Befehl-Quelle= Bedienfeld oder RS485 Modbus 3: Stopp in jedem Fall möglich	j	
P07.05	Verfügbare Betriebsdaten 1 während des Betriebs	0x03FF	0x0000...0xFFFF BIT0: Ausgangsfrequenz (Hz leuchtet) BIT1: Frequenz-Sollwert (Hz blinkt) BIT2: Zwischenkreisspannung (Hz leuchtet) BIT3: Ausgangsspannung (V leuchtet) BIT4: Ausgangsstrom (A leuchtet) BIT5: Drehzahl (rpm leuchtet) BIT6: Ausgangsleistung (% leuchtet) BIT7: Drehmoment (% leuchtet) BIT8: PID-Sollwert (% blinkt) BIT9: PID-Istwert (% leuchtet) BIT10: Status Digital-Eingänge BIT11: Status Digitalausgänge BIT12: Drehmomentsollwert (% leuchtet) BIT13: Impulszähler BIT14: reserviert BIT15: Aktuelle Festdrehzahl	j	

*n=nicht einstellbar im Betrieb / j=einstellbar im Betrieb / A=Anzeigefunktion

Funktionsnummer	Funktion	Grundwert	Einstellbereich / Bemerkung	*	Seite
P07.06	Verfügbare Betriebsdaten 2 während des Betriebs	0x0000	0x0000...0xFFFF BIT0: Wert an Analog-Eingang AI1 (V leuchtet) BIT1: Wert an Analog-Eingang AI2 (V leuchtet) BIT2: Wert an Analog-Eingang AI3 (V leuchtet) BIT3: Frequenz an Eingang HDI BIT4: Motorüberlast (% leuchtet) BIT5: Umrichterüberlast (% leuchtet) BIT6: ramp frequency given value (Hz on) BIT7: linear speed BIT8: Eingangsstrom (A leuchtet) BIT9...15: reserviert	j	
P07.07	Verfügbare Betriebsdaten während Stopp	0x00FF	0x0000...0xFFFF BIT0: Frequenz-Sollwert (Hz leuchtet, Frequenz-Sollwert blinkt langsam) BIT1: Zwischenkreisspannung (Hz leuchtet) BIT2: Status Digital-Eingänge BIT3: Status Digitalausgänge BIT4: PID-Sollwert (% blinkt) BIT5: PID-Istwert (% blinkt) BIT6: Motordrehmoment (% blinkt) BIT7: Wert an Analog-Eingang AI1 (V leuchtet) BIT8: Wert an Analog-Eingang AI2 (V leuchtet) BIT9: Wert an Analog-Eingang AI3 (V leuchtet) BIT10: Frequenz an Eingang HDI BIT11: Aktuelle Festdrehzahl BIT12: Impulszähler BIT13...BIT15: reserviert.	j	
P07.08	Frequenz-Anzeige-Koeffizient	1,00	0,01...10,00 Frequenz-Anzeige=Ausgangsfrequenz x P07.08	j	
P07.09	Drehzahl-Anzeige-Koeffizient	100,0%	0,1...999,9% Drehzahl-Anzeige=120 x Frequenz-Anzeige x P07.09 / Pol-Paare	j	
P07.10	Linear Speed coefficient	1,0%	0,1...999,9% Linear speed=mechanical speed x P07.10	j	
P07.11	Gleichrichtertemperatur		-20,0...120°C	A	
P07.12	Wechselrichtertemperatur		-20,0...120°C	A	
P07.13	Softwareversion Steuerplatine		1,00...655,35	A	
P07.14	Gesamtbetriebszeit		0...65535h	A	
P07.15	Energiezähler/kWh-Zähler		0...65535kWh x 1000	A	
P07.16	Energiezähler/kWh-Zähler		0...65535kWh	A	Gesamtenergieaufnahme=P07.15 x 1000 + P07.16 (siehe P08.48/49)
P07.17	Lasteinstellung		0: Normal Duty 1: Low Duty	A	
P07.18	FU-Nennleistung		0,4...500,0kW	A	
P07.19	FU-Nennspannung		220/380V	A	
P07.20	FU-Nennstrom		3,2...860,0A	A	
P07.21	Reserviert			A	
...					
P07.26					

*n=nicht einstellbar im Betrieb / j=einstellbar im Betrieb / A=Anzeigefunktion

Funktionsnummer	Funktion	Grundwert	Einstellbereich / Bemerkung	*	Seite
P07.27	1. Störung (zuletzt aufgetreten)		0: Keine Störung 1/2/3: Ausgang Phase U/V/W (Out1)/(Out2)/(Out3) 4: Überstrom Hochlauf (OC1) 5: Überstrom Runterlauf (OC2) 6: Überstrom konstanter Betrieb (OC3) 7: Überspannung Hochlauf (OV1) 8: Überspannung Runterlauf (OV2) 9: Überspannung konstanter Betrieb (OV3) 10: Zwischenkreis-Unterspannung (UV) 11: Motor Überlast (OL1) 12: Umrichter Überlast (OL2) 13: Netzphasenausfall (SPI) 14: Motorphasenausfall (SPO) 15: Gleichrichter zu heiß (OH1) 16: Wechselrichter zu heiß (OH2) 17: Externe Störung (EF) 18: RS485-Komm.-Störung (CE) 19: Störung Stromerfassung (ItE) 20: Autotuning Störung (tE) 21: EEPROM Störung (EEP) 22: PID-Istwert unterbrochen (PIDE) 23: Störung Brems-Chopper (bCE) 24: Betriebszeit erreicht (END) 25: Elektronik Überlast (OL3) 26: Komm. zum Bedienfeld gestört (PCE) 27: Störung Parameter upload (UPE) 28: Störung Parameter download (DNE) 32,33: Erdschluss 1, 2 (ETH1), (ETH2) 34: Störung Drehzahlabweichung (dEu) 35: Parameter-Einstellung Störung (STo) 36: Unterlast (LL) 37: Safe torque off (STO) 38: Störung Sicherheitseingang H1 (STL1) 39: Störung Sicherheitseingang H2 (STL2) 40: Störung Sicherheitseing. H1 und H2 (STL3) 41: Safety code FLASH CRC check fault (CrCE)	j	
P07.28	2. Störung (vorletzte Störung)			j	
P07.29	3. Störung			j	
P07.30	4. Störung			j	
P07.31	5. Störung			j	
P07.32	6. Störung			j	
P07.33	Ausgangsfrequenz bei 1. Störung			A	
P07.34	Rampenbezogene Frequenz bei 1. Störung			A	
P07.35	Ausgangsspannung bei 1. Störung			A	
P07.36	Ausgangsstrom bei 1. Störung			A	
P07.37	Zwischenkreisspannung bei 1. Störung			A	
P07.38	Maximaltemperatur bei 1. Störung			A	
P07.39	Status Digitaleingänge bei 1. Störung			A	
P07.40	Status Digitalausgänge bei 1. Störung			A	
P07.41	Ausgangsfrequenz bei 2. Störung			A	
P07.42	Rampenbezogene Frequenz bei 2. Störung			A	
P07.43	Ausgangsspannung bei 2. Störung			A	
P07.44	Ausgangsstrom bei 2. Störung			A	
P07.45	Zwischenkreisspannung bei 2. Störung			A	
P07.46	Maximaltemperatur bei 2. Störung			A	
P07.47	Status Digitaleingänge bei 2. Störung			A	
P07.48	Status Digitalausgänge bei 2. Störung			A	
P07.49	Ausgangsfrequenz bei 3. Störung			A	
P07.50	Rampenbezogene Frequenz bei 3. Störung			A	
P07.51	Ausgangsspannung bei 3. Störung			A	
P07.52	Ausgangsstrom bei 3. Störung			A	
P07.53	Zwischenkreisspannung bei 3. Störung			A	
P07.54	Maximaltemperatur bei 3. Störung			A	
P07.55	Status Digitaleingänge bei 3. Störung			A	
P07.56	Status Digitalausgänge bei 3. Störung			A	

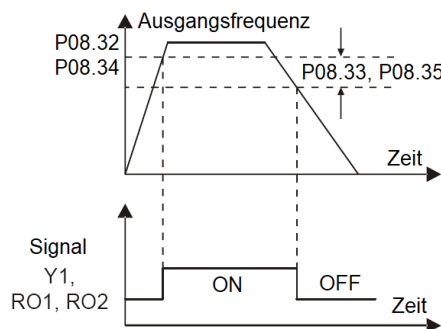
*n=nicht einstellbar im Betrieb / j=einstellbar im Betrieb / A=Anzeigefunktion

Funktionsgruppe P08: Weitere Funktionen

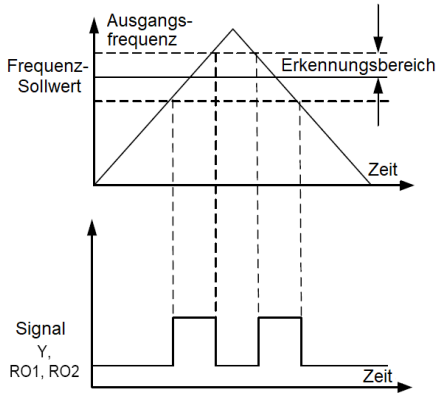
Funktionsnummer	Funktion	Grundwert	Einstellbereich / Bemerkung	*	Seite
P08.00	Hochlaufzeit 2	Abh. von Typ	0,0...3600,0s S1 Frequenzumrichter besitzen 4 Hoch-/Runterlaufzeiten, die über Digital-Eingänge abgerufen werden (P05.01...06=21, 22). In der Werkseinstellung ist die Hoch-/Runterlaufzeit 1 aktiv (P00.11, P00.12).	j	
P08.01	Runterlaufzeit 2	Abh. von Typ		j	
P08.02	Hochlaufzeit 3	Abh. von Typ		j	
P08.03	Runterlaufzeit 3	Abh. von Typ		j	
P08.04	Hochlaufzeit 4	Abh. von Typ	P00.11, P00.12 0 0	j	
P08.05	Runterlaufzeit 4	Abh. von Typ	P08.00, P08.01 1 0 P08.02, P08.03 0 1 P08.04, P08.05 1 1	j	
P08.06	Tippfrequenz	5,00Hz	0,00...P00.03 [Hz] Tippen erfolgt mit den Eingängen „Rechtslauf Tippen“ und „Linkslauf Tippen“ (P05.01...P05.06=4, 5)	j	
P08.07	Tippfrequenz, Hochlaufzeit	Abh. von Typ	0,0...3600,0s Zeit von 0Hz bis Endfrequenz P00.03	j	
P08.08	Tippfrequenz, Runterlaufzeit	Abh. von Typ	0,0...3600,0s Zeit von Endfrequenz P00.03 bis 0Hz	j	
P08.09	Frequenz-Sprung 1	0,00Hz	Einstellbereich Sprung: 0,00...P00.03 [Hz] Einstellbereich Amplitude: 0,00...P00.03 [Hz]	j	
P08.10	Frequenz-Sprung 1, Amplitude	0,00Hz	Frequenz-Sollwerte innerhalb des Frequenzsprungs werden vom Umrichter übersprungen.	j	
P08.11	Frequenz-Sprung 2	0,00Hz	Auf diese Weise können Frequenzbereiche, bei denen mechanische Resonanz auftritt vermieden werden. Bei Eingabe von 0 ist die Funktion nicht aktiv.	j	
P08.12	Frequenz-Sprung 2, Amplitude	0,00Hz		j	
P08.13	Frequenz-Sprung 3	0,00Hz		j	
P08.14	Frequenz-Sprung 3, Amplitude	0,00Hz		j	
P08.15	Wobbelfrequenz, Amplitude	0,0%	0,0...100,0% (bezogen auf Frequenzsollwert)	j	
P08.16	Wobbelfrequenz, Amplitude	0,0%	0,0...50,0% (bezogen auf Frequenzsollwert)	j	
P08.17	Wobbelfrequenz, Hochlaufzeit	5,0s	0,1...3600,0s	j	
P08.18	Wobbelfrequenz, Runterlaufzeit	5,0s	0,1...360,0s	j	
P08.19	Nachkommastellen Drehzahl- und Frequenzanzeige	0x00	1er-Stelle: Drehzahlanzeige Nachkommastellen 0: Keine Nachkommastellen 1: Eine Nachkommastelle 2: Zwei Nachkommastellen 3: Drei Nachkommastellen 10er-Stelle: Freq.anzeige Nachkommastellen 0: Zwei Nachkommastellen 1: Eine Nachkommastelle	j	
P08.20	Analogkalibrierung	0	0: Nicht aktiv 1: Aktiv	n	

*n=nicht einstellbar im Betrieb / j=einstellbar im Betrieb / A=Anzeigefunktion

Funktionsnummer	Funktion	Grundwert	Einstellbereich / Bemerkung	*	Seite
P08.21	Sleep-Modus, Verzögerung	2,0s	0,0...600,0s Verzögerung vor Sleep; nur gültig, wenn P01.19=2	j	79
P08.25	Zählwert 1 (für Ausgang)	0	P08.25...65535 (P06.01...04=18)	j	
P08.26	Zählwert 2 (für Ausgang)	0	0...P08.25 (P06.01...04=19)	j	
P08.27	Betriebszeit (für Ausgang)	0	0...65535Min (P06.01...04=22)	j	
P08.28	Anzahl der automatischen Störungsquittierungen	0	P08.28: 0...10 P08.29: 0,1...3600,0s Bei Überschreiten der unter P08.28 eingegebenen Anzahl von automatischen Störungsquittierungen wird eine Störung ausgegeben.	j	
P08.29	Zeit bis zur automatischen Störungsquittierung	1,0s	P08.29 definiert die Zeit von Auftreten der Störung bis zur automatischen Quittierung. Zurücksetzen der Anzahl der Störungen erfolgt im Betrieb, wenn nach 60s keine Störung aufgetreten ist.	j	
P08.30	Reduction ratio of droop control	0,00Hz	0,00...50,00Hz This function code sets the variation rate of the inverter output frequency based on the load; it is mainly used in balancing the power when multiple motors drive the same load.	j	
P08.31	Umschalten zwischen Motor-Parameter 1 und 2	0x00	0x00...0x14 1er-Stelle: Umschaltung erfolgt... 0: ...über Digital-Eingang 35 1: ...über Modbus 10er-Stelle: Umschaltung im Betrieb... 0: ...nicht freigegeben 1: ...freigegeben	n	
P08.32	Frequenz 1 (für Ausgang Frequenz überschritten 1)	50,00Hz	P08.32/34: 0,00Hz...P00.03 [Hz] P08.33/35: 0,0%...100,0%	j	
P08.33	Hysterese für Frequenz 1 (für Ausgang Frequenz überschritten 1)	5,0%	Bei Erreichen der Frequenz in P08.32/34 schaltet der entsprechende Ausgang (P06.01...04=6/7). Abschalten erfolgt bei Unterschreiten der Hysterese in P08.33/35.	j	
P08.34	Frequenz 2 (für Ausgang Frequenz überschritten 2)	50,00Hz		j	
P08.35	Hysterese für Frequenz 2 (für Ausgang Frequenz überschritten 2)	5,0%		j	



*n=nicht einstellbar im Betrieb / j=einstellbar im Betrieb / A=Anzeigefunktion

Funktionsnummer	Funktion	Grundwert	Einstellbereich / Bemerkung	*	Seite
P08.36	Erkennungsbereich (für Ausgang Frequenzsollwert erreicht)	0,00Hz	0,00...P00.03 [Hz] Der entsprechend konfigurierte Ausgang (P06.01...04=8) schaltet wenn Ausgangsfrequenz=Frequenz-Sollwert. 	j	
P08.37	Brems-Chopper freigeben	0	0: Nicht freigegeben 1: Freigegeben	n	
P08.38	Brems-Chopper-Einschaltspannung	380/700 VDC	200,0...2000,0VDC Bei Erreichen dieser Zwischenkreisspannung wird der Brems-Chopper aktiviert und schaltet die ZK-Spannung auf den angeschlossenen Bremswiderstand.	n	
P08.39	Lüftersteuerung	0	0: nur im Betrieb 1: Lüfter laufen permanent	n	
P08.40	PWM-Auswahl	0x01	0x0000...0x2121 1er-Stelle: PWM-Modus 0: 3Ph / 2Ph Modulation 1: 3Ph Modulation 10er-Stelle: Taktfreq. bei niedrigen Frequenzen 0: Taktfreq. bei niedrigen Freq. auf 2kHz begrenzt. 1: Taktfreq. bei niedrigen Freq. auf 4kHz begrenzt. 2: Taktfreq. bei niedrigen Freq. nicht begrenzt.	n	
P08.41	Overmodulation selection	0x01	0x00...0x11 1er-Stelle 0: Overmodulation is invalid 1: Overmodulation is valid 10er-Stelle 0: Mild overmodulation 1: Deepened overmodulation	n	
P08.42	Einstellungen Steuerung über Bedienfeld	0x01	0x0000...0x1223 1er-Stelle: Frequenz-Vorgabe 0: Tasten \wedge/\vee und Potentiometer gültig 1: Nur Tasten \wedge/\vee 2: Nur Potentiometer 3: Weder Tasten \wedge/\vee noch Potentiometer 10er-Stelle: frequency control selection 0: Gültig nur wenn P00.06=0 oder P00.07=0 1: Gültig für alle Sollwert-Quellen 2: Ungültig für Festdrehzahlen wenn sie Priorität haben 100er Stelle: Verhalten bei Stopp 0: Einstellung ist gültig 1: Gültig im Betrieb, wird nach Stopp zurückgesetzt 2: Gültig im Betrieb, wird nach Stopp-Befehl zurückgesetzt 1000er Stelle: \wedge/\vee keys and analog potentiometer integral function 0: The Integral function is valid 1: The Integral function is invalid	j	

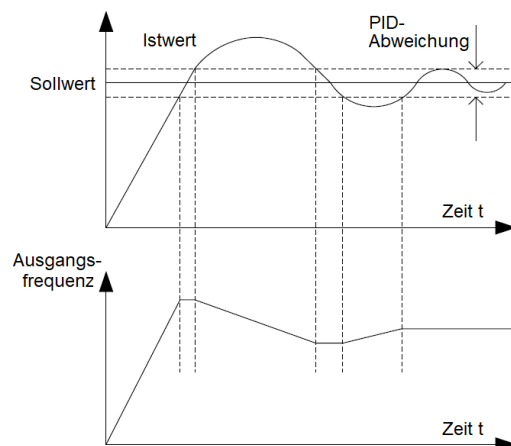
*n=nicht einstellbar im Betrieb / j=einstellbar im Betrieb / A=Anzeigefunktion

Funktionsnummer	Funktion	Grundwert	Einstellbereich / Bemerkung	*	Seite
P08.44	Einstellungen Frequenz-Sollwertvorgabe über Digital-Eingänge UP/DOWN	0x00	0x000...0x221 1er-Stelle: Frequenz-Sollwertvorgabe freigeben 0: Frequenz-Sollwertvorgabe über Eingänge UP/DOWN freigegeben 1: Frequenz-Sollwertvorgabe über Eingänge UP/DOWN nicht freigegeben 10er Stelle: Frequenz-Sollwertvorgabe 0: Gültig nur wenn P00.06=0 oder P00.07=0 1: Gültig für alle Sollwert-Quellen 2: Ungültig für Festdrehzahlen, wenn sie Priorität haben 100er Stelle: Verhalten bei Stopp 0: Gültig 1: Gültig im Betrieb, wird bei Stopp zurückgesetzt 2: Gültig im Betrieb, wird mit Stopp-Befehl zurückgesetzt	j	
P08.45	UP-Frequenz-Änderungsrate	0,50Hz/s	0,01...50,00Hz/s	j	
P08.46	DOWN-Frequenz-Änderungsrate	0,50Hz/s	0,01...50,00Hz/s	j	
P08.47	Frequenzsollwert bei Netz-Aus	0x000	0x000...0x111 1er-Stelle: Frequenz-Sollwert (eingestellt über Bedienfeld) bei Netz-Aus. 0: Bei Netz-Aus speichern 1: Bei Netz-Aus auf 0 zurücksetzen 10er-Stelle: Frequenz-Sollwert (eingestellt über Modbus) bei Netz-Aus. 0: Bei Netz-Aus speichern 1: Bei Netz-Aus auf 0 zurücksetzen 100er-Stelle: Frequenz-Sollwert (eingestellt über andere Kommunikation als Modbus) bei Netz-Aus. 0: Bei Netz-Aus speichern 1: Bei Netz-Aus auf 0 zurücksetzen	j	
P08.48	Energiezähler P07.15, Anfangswert	0	0...59999kWh	j	
P08.49	Energiezähler P07.16, Anfangswert	0,0	0,0...999,9kWh	j	
P08.50	Flussbremsen	0	0: Nicht aktiv 100...150: Je größer der Wert, umso größer die Bremswirkung Erhöhen der Bremsleistung durch Anheben des Motorstroms. Dadurch wird die Bremsleistung im Motor in Wärme umgewandelt. Der Frequenz-umrichter überwacht kontinuierlich den Betriebszustand des Motors. Fluss-Bremsen ist bei Stopp oder Drehzahländerung aktiv. Fluss-Bremsen hat außerdem folgende Vorteile: 1) Bremswirkung direkt nach Stopp-Befehl; es ist nicht notwendig zu warten, bis sich der Fluss abschwächt. 2) Besserer Kühleffekt. Fluss-Bremsen erhöht den Strom in der Stator-Wicklung aber nicht den Läufer-Strom wobei die Stator-Wicklung besser gekühlt wird als der Läufer.	j	
P08.51	Abgleich Netzstromanzeige	0,56	0,00...1,00 (siehe P17.35)	j	
P08.52	STO-Verriegelung	0	0: STO-Alarm-Verriegelung; STO-Alarm muss mit Reset zurückgesetzt werden. 1: Keine STO-Alarm-Verriegelung; STO-Alarm wird automatisch zurückgesetzt, wenn der STO-Status an den Sicherheitseingängen nicht mehr anliegt.	j	

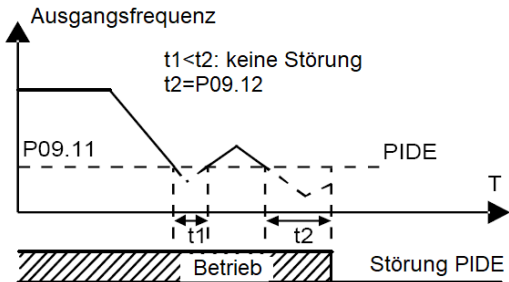
*n=nicht einstellbar im Betrieb / j=einstellbar im Betrieb / A=Anzeigefunktion

Funktionsgruppe P09: PID-Regler

Funktionsnummer	Funktion	Grundwert	Einstellbereich / Bemerkung	*	Seite
P09.00	PID-Regler, Sollwertquelle	0	0: Bedienfeld (P09.01) 1: Analog-Eingang AI1 2: Analog-Eingang AI2 3: Analog-Eingang AI3* 4: Hochfrequenz-Impuls-Eingang HDIA 5: Festsollwerte 6: Modbus 7...12: Reserviert Aktivierung PID-Regler: P00.06/07=7 *Nur Geräte S1-...SFE, ≤S1-00073HFE besitzen den Analogeingang AI3.	j	79
P09.01	PID-Regler, Sollwert (P09.00=0)	0,0%	-100,0...100,0% PID-Sollwert bei P09.00=0	j	
P09.02	PID-Regler, Istwertquelle	0	0: Analog-Eingang AI1 1: Analog-Eingang AI2 2: Analog-Eingang AI3* 3: Hochfrequenz-Impuls-Eingang HDIA 4: Modbus 5...10: Reserviert *Nur Geräte S1-...SFE, ≤S1-00073HFE besitzen den Analogeingang AI3.	j	79
P09.03	PID-Regler, Charakteristik	0	0: PID-Ausgang Charakteristik positiv: Wenn PID-Istwert größer als PID-Sollwert dann wird die Ausgangsfrequenz reduziert um die Regeldifferenz auszuregeln. 1: PID-Ausgang Charakteristik negativ: Wenn PID-Istwert kleiner als PID-Sollwert dann wird die Ausgangsfrequenz erhöht um die Regeldifferenz auszuregeln.	j	
P09.04	PID-Regler, Proportionalverstärkung Kp	1,8	0,00...100,0	j	
P09.05	PID-Regler, Integralzeitkonstante Ti	0,9s	0,00...10,0s	j	
P09.06	PID-Regler, Differentialverstärkung Td	0,9s	0,00...10,0s	j	
P09.07	PID-Regler, Abtastzykluszeit Istwert	0,001s	0,001...10,000s Der Regler arbeitet 1x pro Zyklus. Je größer dieser Wert ist, umso träger arbeitet der Regler.	j	
P09.08	PID-Regler, zulässige Abweichung	0,0%	0,0...100,0% Bei Abweichungen, die kleiner sind als dieser Wert arbeitet der Regler nicht.	j	

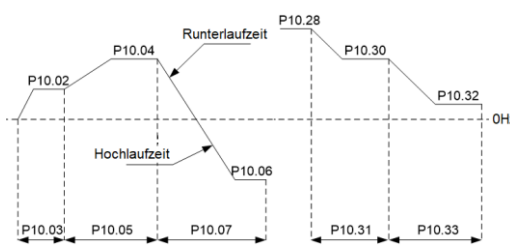


*n=nicht einstellbar im Betrieb / j=einstellbar im Betrieb / A=Anzeigefunktion

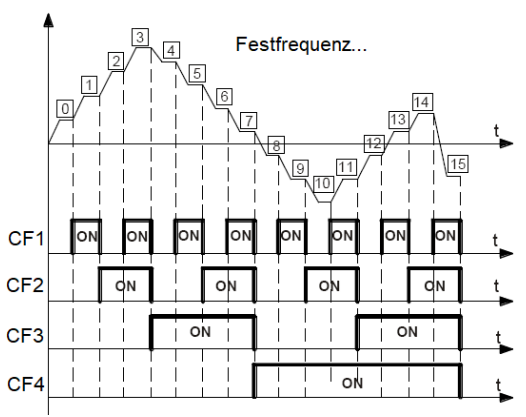
Funktionsnummer	Funktion	Grundwert	Einstellbereich / Bemerkung	*	Seite
P09.09	PID-Regler-Ausgang, Maximalwert	100,0%	P09.09: P09.10...100,0% P09.10: -100,0%...P09.09	j	
P09.10	PID-Regler-Ausgang, Minimalwert	0,0%	Diese Funktionen legen die obere und untere Grenze der PID-Regelung fest. 100,0% entspricht der Maximalfrequenz (P00.03).	j	
P09.11	PID-Regler, Istwertüberwachung, Wert	0,0%	P09.11: 0,0...100,0% P09.12: 0,0...3600,0s Wenn der PID-Istwert für die Zeit in P09.12 den Wert in P09.11 unterschreitet, dann meldet der Umrichter die Störung 22: "PID-Istwert unterbrochen (PIDE)".	j	
P09.12	PID-Regler, Istwertüberwachung, Zeit	1,0s		j	
P09.13	PID-Regler, Einstellung	0x0001	1er-Stelle: 0: Auch bei Erreichen der Min-/oder Maxfrequenz I-Regler aktiv. 1: Bei Erreichen der Min-/oder Maxfrequenz I-Regler nicht aktiv. 10er-Stelle: 0: The same with the main reference direction 1: Contrary to the main reference direction 100er-Stelle: 0: Grenze entspr. Maximalfrequenz 1: Grenze entspr. Frequenz-Sollwert A 1000er-Stelle: 0: A+B frequency, acceleration /deceleration of main reference A frequency source buffering is invalid 1: A+B frequency, acceleration/ deceleration of main reference A frequency source buffering is valid, acceleration/deceleration is determined by P08.04 (acceleration time 4).	j	
P09.14	PID-Regler, P-Verstärkung bei niedrigen Frequenzen	1,00	0,00...100,00 Umschaltpunkt niedrige Frequenz: 5,00Hz, Umschaltpunkt hohe Frequenz: 10,00Hz (P09.04 bezieht sich auf die hohe Frequenz), dazwischen ergibt sich die Proportionalverstärkung durch lineare Interpolation der beiden Werte.	j	
P09.15	PID-Regler-Ausgang, Hoch-/Runterlaufzeit	0,0s	0,0...1000,0s	j	
P09.16	PID-Regler-Ausgang, Filterzeit	0,000s	0,000...10,000s	j	

*n=nicht einstellbar im Betrieb / j=einstellbar im Betrieb / A=Anzeigefunktion

Funktionsnummer	Funktion	Grundwert	Einstellbereich / Bemerkung	*	Seite
P10.02	Festfrequenz 0 (Basisfreq.)	0,0%	Einstellber. Festfreq.: -100,0...100,0% (P00.03)	j	
P10.03	Festfrequenz 0, Laufzeit	0,0s	Einstellbereich Laufzeiten: 0,0...6553,5s(min)	j	
P10.04	Festfrequenz 1	0,0%	Bei negativen Werten erfolgt Reversierung.	j	
P10.05	Festfrequenz 1, Laufzeit	0,0s		j	
P10.06	Festfrequenz 2	0,0%		j	
P10.07	Festfrequenz 2, Laufzeit	0,0s		j	
P10.08	Festfrequenz 3	0,0%		j	
P10.09	Festfrequenz 3, Laufzeit	0,0s		j	
P10.10	Festfrequenz 4	0,0%		j	
P10.11	Festfrequenz 4, Laufzeit	0,0s		j	
P10.12	Festfrequenz 5	0,0%		j	
P10.13	Festfrequenz 5, Laufzeit	0,0s	S1 Frequenzrichter haben 16	j	
P10.14	Festfrequenz 6	0,0%	Festfrequenzen (Festfrequenzen 0...15), die	j	
P10.15	Festfrequenz 6, Laufzeit	0,0s	BCD-Codiert über 4 Digital-Eingänge	j	
P10.16	Festfrequenz 7	0,0%	CF1...CF4 abgerufen werden können (S1...S4,	j	
P10.17	Festfrequenz 7, Laufzeit	0,0s	HDIA, HDIB; siehe Funktion	j	
P10.18	Festfrequenz 8	0,0%	P05.01...P05.06=16...19).	j	
P10.19	Festfrequenz 8, Laufzeit	0,0s		j	
P10.20	Festfrequenz 9	0,0%		j	
P10.21	Festfrequenz 9, Laufzeit	0,0s		j	
P10.22	Festfrequenz 10	0,0%		j	
P10.23	Festfrequenz 10, Laufzeit	0,0s		j	
P10.24	Festfrequenz 11	0,0%		j	
P10.25	Festfrequenz 11, Laufzeit	0,0s		j	
P10.26	Festfrequenz 12	0,0%		j	
P10.27	Festfrequenz 12, Laufzeit	0,0s		j	
P10.28	Festfrequenz 13	0,0%		j	
P10.29	Festfrequenz 13, Laufzeit	0,0s		j	
P10.30	Festfrequenz 14	0,0%		j	
P10.31	Festfrequenz 14, Laufzeit	0,0s		j	
P10.32	Festfrequenz 15	0,0%		j	
P10.33	Festfrequenz 15, Laufzeit	0,0s		j	



S1 Frequenzrichter haben 16 Festfrequenzen (Festfrequenzen 0...15), die BCD-Codiert über 4 Digital-Eingänge CF1...CF4 abgerufen werden können (S1...S4, HDIA, HDIB; siehe Funktion P05.01...P05.06=16...19).



CF1	OFF	ON	OFF	ON	OFF	ON	OFF	ON
CF2	OFF	OFF	ON	ON	OFF	OFF	ON	ON
CF3	OFF	OFF	OFF	OFF	ON	ON	ON	ON
CF4	OFF	OFF	OFF	OFF	OFF	OFF	OFF	OFF
Festfreq.	0	1	2	3	4	5	6	7
CF1	OFF	ON	OFF	ON	OFF	ON	OFF	ON
CF2	OFF	OFF	ON	ON	OFF	OFF	ON	ON
CF3	OFF	OFF	OFF	OFF	ON	ON	ON	ON
CF4	ON	ON	ON	ON	ON	ON	ON	ON
Festfreq.	8	9	10	11	12	13	14	15

Wenn Digital-Eingang CF1...CF4=OFF, dann Frequenz-Sollwert entsprechend Einstellung in P00.06 bzw. P00.07. Wenn mindestens einer der Digital-Eingänge CF1...CF4, dann ist die entsprechende Festdrehzahl aktiver Frequenz-Sollwert. Die Festdrehzahlen haben höhere Priorität als die Frequenz-Sollwert-Quellen Bedienfeld, Analog-eingänge, Hochfrequenz-eingänge, PID-Regler und Modbus.

P10.37	Festfrequenzen, Laufzeit-Einheit	0	0: s 1: min	n	
--------	----------------------------------	---	----------------	---	--

*n=nicht einstellbar im Betrieb / j=einstellbar im Betrieb / A=Anzeigefunktion

Funktionsgruppe P11: Schutzfunktionen

Funktionsnummer	Funktion	Grundwert	Einstellbereich / Bemerkung	*	Seite
P11.00	Phasenausfallüberwachung	0x110	0x000...0x111 1er-Stelle: 0: Netzphasen-Ausfall-Erkennung (Software) nicht aktiv 1: Netzphasen-Ausfall-Erkennung (Software) aktiv 10er-Stelle: 0: Motorphasen-Ausfall-Erkennung nicht aktiv 1: Motorphasen-Ausfall-Erkennung aktiv 100er-Stelle: 0: Netzphasen-Ausfall-Erkennung (Hardware) nicht aktiv 1: Netzphasen-Ausfall-Erkennung (Hardware) aktiv	j	
P11.01	Geführter Runterlauf bei Netz-Ausfall	0	0: Nicht aktiv 1: Aktiv	j	
P11.02	Geführter Runterlauf bei Netz-Ausfall, Frequenzreduzierrate	10,00Hz /s	0,00...P00.03 [Hz/s] Nachdem nach Netz-Aus die Zwischenkreisspannung auf den Startwert für den geführten Runterlauf abgesunken ist, reduziert der Umrichter die Frequenz gemäß der Reduzierrate in P11.02 damit der Antrieb als Generator den Umrichter versorgt bis die Netzspannung wieder anliegt. Die Parameter für diese Funktion müssen sorgfältig eingestellt werden um unbeabsichtigtes Auslösen zu vermeiden.	j	
P11.03	Zwischenkreis-Überspannungsschutz	1	0: Nicht aktiv 1: Aktiv	j	
P11.04	Zwischenkreis-Überspannungsschutz, Wert	120/136 %	120...150%	j	
P11.05	Stromgrenze	01	0x00...0x11 1er-Stelle: Stromgrenze 0: Nicht aktiv 1: Immer aktiv 10er-Stelle: Hardware Stromgrenzen-Überlast-Alarm 0: Aktiv 1: Nicht aktiv Beim Beschleunigen von großen Massenträgheitmomenten mit kurzen Hochlaufzeiten kann Störung Überstrom auftreten. Die Stromgrenzen-Funktion kann dies verhindern.	n	

*n=nicht einstellbar im Betrieb / j=einstellbar im Betrieb / A=Anzeigefunktion

Funktionsnummer	Funktion	Grundwert	Einstellbereich / Bemerkung	*	Seite
P11.06	Stromgrenze, Einstellwert	120%	P11.06: 50,0...200,0% P11.07: 0,00...50,00Hz/s Wenn der Ausgangsstrom den unter P11.06 eingestellten Stromwert überschreitet, dann wird der Hochlauf unterbrochen und mit konstanter Frequenz gefahren oder im konstanten Betrieb die Frequenz gemäß Reduzierrate in P11.07 bis zur Minimalen Betriebsfrequenz P00.05 reduziert. Fällt der Ausgangsstrom wieder unter den Wert in P11.06, dann beschleunigt der Umrichter wieder auf den eingestellten Frequenz-Sollwert.	j	
P11.07	Stromgrenze, Frequenzreduzierrate	10,00 Hz/s		j	
P11.08	Überlast-/Unterlast-Warnung	0x000	P11.08: 0x000...0x131 P11.09: P11.11...200% P11.10: 0,1...3600,0s 1er-Stelle: 0: Grenzwert bezogen auf Motornennstrom 1: Grenzwert bezogen auf Umrichternennstrom. 10er-Stelle: 0: Bei Überlast/Unterlast-Warnmeldung wird der Betrieb fortgeführt; 1: Bei Unterlast-Warnmeldung wird der Betrieb fortgeführt; bei Überlast-Warnung: Stopp 2: Bei Überlast-Warnung wird der Betrieb fortgeführt; bei Unterlast-Warnung: Stopp 3: Bei Überlast/Unterlast-Warnung: Stopp. 100er-Stelle: 0: In allen Betriebszuständen überwachen 1: Nur im konstanten Betrieb überwachen	j	
P11.09	Überlast-Warnung-Grenzwert	120%	Wenn der Ausgangsstrom den Wert in P11.09 für die Zeit in P11.10 überschreitet, dann wird der entsprechend parametrisierte Ausgang gesetzt (siehe P06.01...04=14)	j	
P11.10	Überlast-Warnung-Zeit	1,0s		j	

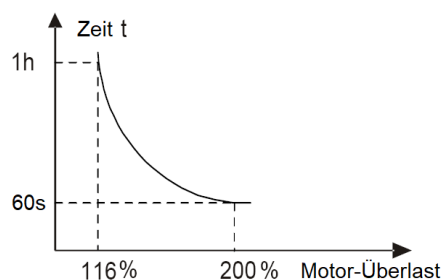
*n=nicht einstellbar im Betrieb / j=einstellbar im Betrieb / A=Anzeigefunktion

Funktionsnummer	Funktion	Grundwert	Einstellbereich / Bemerkung	*	Seite
P11.11	Unterlast-Warnung-Grenzwert	50%	P11.11: 0...P11.09 P11.12: 0,1...3600,0s	j	
P11.12	Unterlast-Warnung-Zeit	1,0s	Wenn der Ausgangsstrom den Wert in P11.11 für die Zeit in P11.12 unterschreitet, dann wird der entsprechend parametrisierte Ausgang gesetzt (siehe P06.01...04=15)	j	
P11.13	Ausgang „Störung“	0x00	0x00...0x11 1er-Stelle: 0: ON bei Störung Unterspannung 1: OFF bei Störung Unterspannung 10er-Stelle: 0: ON bei Störungs-Reset 1: OFF bei Störungs-Reset	j	
P11.14	Drehzahlabweichung	10,0%	0,0...50,0%	j	
P11.15	Drehzahlabweichung, Zeit	2,0s	0,0...10,0s P11.15=0,0s: Überwachung nicht aktiv	j	

*n=nicht einstellbar im Betrieb / j=einstellbar im Betrieb / A=Anzeigefunktion

Funktionsgruppe P12: Motordaten Motor 2

Funktionsnummer	Funktion	Grundwert	Einstellbereich / Bemerkung	*	Seite
P12.01	Nennleistung_Motor 2	Abh. von Typ	0,1...3000,0kW	n	
P12.02	Nennfrequenz_Motor 2	50,00Hz	0,01...P00.03 [Hz]	n	
P12.03	Nennzahl_Motor 2	Abh. von Typ	1...36000 RPM	n	
P12.04	Nennspannung_Motor 2	Abh. von Typ	0...1200V	n	
P12.05	Nennstrom_Motor 2	Abh. von Typ	0,8...6000,0A	n	
P12.06	Statorwiderstand_Motor 2	Abh. von Typ	0,001...65,535Ω	j	
P12.07	Rotorwiderstand_Motor 2	Abh. von Typ	0,001...65,535Ω	j	
P12.08	Streuinduktivität_Motor 2	Abh. von Typ	0,1...6553,5mH	j	
P12.09	Hauptinduktivität_Motor 2	Abh. von Typ	0,1...6553,5mH	j	
P12.10	Leerlaufstrom_Motor 2	Abh. von Typ	0,1...6553,5A	j	
P12.11	Koeffizient 1 magnetische. Sättigung Eisenkern_Motor 2	80,0%	0,0...100,0%	j	
P12.12	Koeffizient 2 magnetische. Sättigung Eisenkern_Motor 2	68,0%	0,0...100,0%	j	
P12.13	Koeffizient 3 magnetische. Sättigung Eisenkern_Motor 2	57,0%	0,0...100,0%	j	
P12.14	Koeffizient 4 magnetische. Sättigung Eisenkern_Motor 2	40,0%	0,0...100,0%	j	
P12.26	Überlastschutz-Charakteristik_Motor 2	2	0: Kein Schutz 1: Angepasst für Frequenzen <30Hz 2: Konstant, für Motoren mit Fremdkühlung (nicht angepasst <30Hz)	n	
P12.27	Überlastschutz-Koeffizient_Motor 2	100,0%	20,0...150,0%; die zulässige Überlastdauer ergibt sich auf Grundlage der folgenden Kennlinie und der Formel: $M=I_{out}/(I_n \times K)$	j	



I_{out} : Ausgangsstrom
 I_n : Motornennstrom P12.05
K: Koeffizient P12.27

P12.28	Kalibrierung Leistungsanzeige_Motor 2	1,00	0,00...3,00; diese Funktion hat keinen Einfluss auf die Motorregelung.	j	
P12.28	Kalibrierung Leistungsanzeige_Motor 2	1,00	0,00...3,00; diese Funktion hat keinen Einfluss auf die Motorregelung.	j	
P12.29	Gesamt-Massenträgheitsmoment_Motor 2	0,000	0,00...30,000kgm ²	j	

*n=nicht einstellbar im Betrieb / j=einstellbar im Betrieb / A=Anzeigefunktion

Funktionsgruppe P14: Modbus

Funktionsnummer	Funktion	Grundwert	Einstellbereich / Bemerkung	*	Seite
P14.01	Modbus, Adresse	1	1...247	j	
P14.01	Modbus, Baudrate	4	0: 1200bps 1: 2400bps 2: 4800bps 3: 9600bps 4: 19200bps 5: 38400bps 6: 57600bps 7: 115200bps (nur Geräte ≥S1-00126HFEF)	j	
P14.02	Modbus; Datenformat	1	0: Keine Parität, 8 Datenbits, 1 Stoppbit 1: Gerade Parität, 8 Datenbits, 1 Stoppbit 2: Ungerade Parität, 8 Datenbits, 1 Stoppbit 3: Keine Parität, 8 Datenbits, 2 Stoppbits 4: Gerade Parität, 8 Datenbits, 2 Stoppbits 5: Ungerade Parität, 8 Datenbits, 2 Stoppbits	j	
P14.03	Modbus, Wartezeit	5ms	0...200ms	j	
P14.04	Modbus, Timeout	0,0s	0,0...60,0s	j	
P14.05	Modbus, Verhalten bei Kommunikationsstörung	0	0: Störung → freier Auslauf 1: Keine Störung → Betrieb fortführen 2: Keine Störung → Runterlauf → Stopp (nur bei Steuerung des Umrichters über Modbus) 3: Keine Störung → Runterlauf → Stopp (unabhängig von der Steuerung des Umrichters)	j	
P14.06	Modbus, Kommunikation	0x00	0x00...0x11 1er-Stelle: 0: Auf "Schreiben" erfolgt Bestätigung 1: Auf "Schreiben" erfolgt keine Bestätigung 10er-Stelle: 0: Kommunikationspasswortschutz ist ungültig 1: Kommunikationspasswortschutz ist gültig	j	

*n=nicht einstellbar im Betrieb / j=einstellbar im Betrieb / A=Anzeigefunktion

Funktionsgruppe P17: Anzeigen

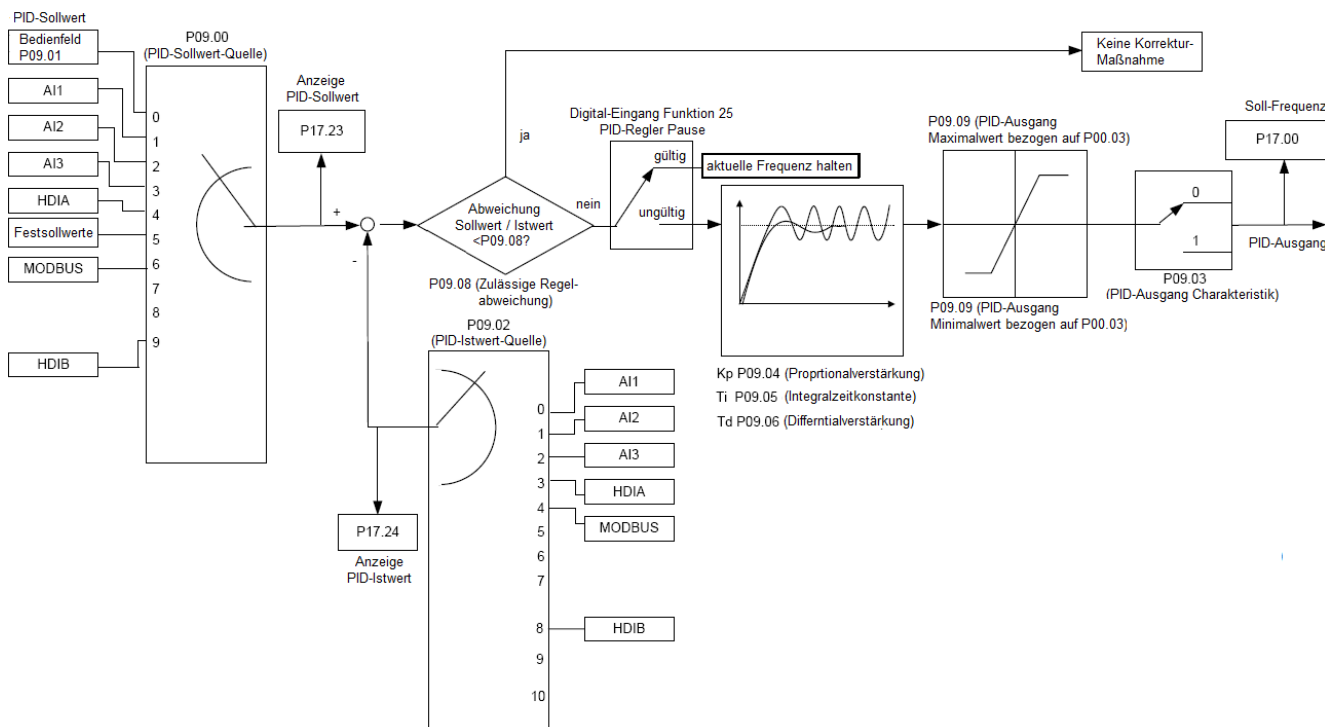
Funktionsnummer	Anzeige-Funktion	Bemerkung
P17.00	Frequenzsollwert	0,00...P00.03
P17.01	Ausgangsfrequenz	0,00...P00.03
P17.02	Ramps Reference frequency	0,00...P00.03
P17.03	Ausgangsspannung	0...1200V
P17.04	Ausgangsstrom	0,0...5000,0A
P17.05	Drehzahl (geschätzt)	0...65535 RPM
P17.06	Drehmomentstrom	-3000,0...0...+3000,0A
P17.07	Magnetisierungsstrom	-3000,0...0...+3000,0A
P17.08	Motorleistung	-300,0...0...+300,0% Bezogen auf Motornennleistung P02.01. Negative Werte: Bremsen / Generatorischer Betrieb
P17.09	Drehmomentistwert	-250,0...0...+250,0% Bezogen auf Motornennmoment. Rechtslauf: Positive Werte: Antreiben, Negative Werte: Bremsen Linkslauf: Positive Werte: Bremsen, Negative Werte: Antreiben
P17.10	Rotordrehfeldfrequenz (geschätzt)	0,00...P00.03 [Hz] Nur im Regelverfahren SVC verfügbar
P17.11	Zwischenkreisspannung	0,0...2000,0VDC
P17.12	Status Digitaleingänge	0000...003F _{hex} BIT5 BIT4 BIT3 BIT2 BIT1 BIT0 HDIB HDIA S4 S3 S2 S1 Beispiel: -S1 und S3 = ON: P17.12=05 _{hex} -S3 und HDIA = ON: P17.12=14 _{hex}
P17.13	Status Digitalausgänge	0000...000F _{hex} BIT3 BIT2 BIT1 BIT0 RO2 RO1 HDO Y Beispiel: -Y und HDO = ON: P17.13=3 _{hex} -HDO und RO2 = ON: P17.13=A _{hex}
P17.14	UP/DOWN-Frequenzsollwert	0,00...P00.03 [Hz]
P17.15	Drehmomentsollwert	-300,0...0...+300,0% Bezogen auf Motornennmoment.
P17.16	Linear Speed	-0...65535
P17.18	Zählwert	0...65535
P17.19	Analogeingang AI1	0,00...10,00V
P17.20	Analogeingang AI2	-10,00...10,00V
P17.21	Frequenzeingang HDIA / Analogeingang AI3	≥S1-001250HFEF: Frequenz an HDIA: 0,000...50,000kHz S1-...SFE, ≤S1-00073HFE: Wert an Analogeingang AI3: 0...10V
P17.22	HDIB/HDI-Frequenz	0,000...50,000kHz
P17.23	PID-Sollwert	-100,0...100,0%
P17.24	PID-Istwert	-100,0...100,0%
P17.25	Motor-Leistungsfaktor	-1,00...+1,00
P17.26	Betriebszeit	-1,00...+1,00
P17.27	Festfrequenz	0...15
P17.28	Motor ASR-Regler	-300,0...300,0%, bezogen auf Motornennmoment Nur im Regelverfahren SVC verfügbar

HITACHI S1

Funktionsnummer	Anzeige-Funktion	Bemerkung
P17.32	Motor flux linkage	0,0...200,0%
P17.33	Magnetisierungsstrom-Sollwert	-3000,0...3000,0A Nur im Regelverfahren SVC verfügbar
P17.34	Drehmomentstrom-Sollwert	-3000,0...3000,0A Nur im Regelverfahren SVC verfügbar
P17.35	Netzstrom	0,0...5000,0A Abgleich unter P08.51
P17.36	Drehmomentistwert	-3000,0...0...+3000,0Nm Rechtslauf: Positive Werte: Antreiben, Negative Werte: Bremsen Linkslauf: Positive Werte: Bremsen, Negative Werte: Antreiben
P17.37	Motorüberlastintegral	0...65535 (siehe P02.05, P02.26, P02.27)
P17.38	PID-Ausgang	-100,0...100,0%

9. Beschreibung spezieller Funktionen

9.1 PID-Regler Sleep-Modus



Aktivierung des PID-Reglers erfolgt mit P00.06 bzw. P00.07=7, Zuweisung der Soll- und Istwertquelle erfolgt unter P09.00 und P09.02.

Beispiel S1-00125HFEF: PID-Regler, Sollwert fest eingestellt, Istwert 0...20mA, Frequenzbereich 25...50Hz, Sleep-Modus

Funktionsnummer	Funktion	Grundwert	Einstellbereich / Bemerkung	*	Seite
P00.04	Maximale Betriebsfrequenz	50,00Hz	P00.05...P00.03	n	
P00.05	Minimale Betriebsfrequenz	25,00Hz	0,00...P00.04	n	
P00.06	Frequenzsollwertquelle A	7	7: Aktivierung PID-Regler	j	
P01.19	Verhalten bei Frequenzen < Minimale Betriebsfrequenz P00.05	2	2: Sleep; Motor läuft frei aus; Neustart bei Sollwert >P00.05, wenn Startbefehl anliegt nach Ablauf von P01.20 (siehe P08.21).	n	
P01.20	Aufwachverzögerung nach Sleep	2,0s	0,0...3600,0s Aufwachverzögerung nach Sleep (P01.19=2), wenn der Frequenz-Sollwert > P00.05.	j	
P05.55	Analogeingang AI1, Signal	1	1: 0...20mA	n	
P08.21	Sleep-Modus, Verzögerung	2,0s	0,0...600,0s Verzögerung vor Sleep (P01.19=2)	j	
P09.00	PID-Regler, Sollwertquelle	0	0: Bedienfeld (P09.01)	j	
P09.01	PID-Regler, Sollwert (P09.00=0)	50,0%	-100,0...100,0% PID-Sollwert bei P09.00=0	j	
P09.02	PID-Regler, Istwertquelle	0	0: Analog-Eingang AI1	j	

Funktionsnummer	Anzeige-Funktion	Bemerkung
P17.00	Frequenzsollwert	0,00...P00.03
P17.23	PID-Sollwert	-100,0...100,0%
P17.24	PID-Istwert	-100,0...100,0%
P17.38	PID-Ausgang	-100,0...100,0%

10. Störungs- und Warnmeldungen

Anzeige	Störung/Warnung	Mögliche Ursache	Abhilfe
OU1	Wechselrichter Phase U	-Hochlaufzeit zu kurz	-Hochlaufzeit verlängern
OU2	Wechselrichter Phase V	-IGBT-Modul defekt	-Leistungsteil ersetzen
OU3	Wechselrichter Phase W	-EMV-Störungen	-Verdrahtung überprüfen
		-Motorleitungen nicht festgeschraubt	-EMV-Störquellen in der Nähe?
		-Erdschluss	
OU1	Überspannung im Hochlauf	-Netzüberspannung	-Netzspannung prüfen;
OU2	Überspannung im Runterlauf	-Generatorische Rückspeisung	-Runterlaufzeit zu kurz;
		-Brems-Chopper/widerstand fehlt	-Es wird auf den drehenden Motor gestartet;
OU3	Überspannung im konstanten Betrieb	-Brems-Chopper ist nicht aktiv	-Brems-Chopper/widerstand installieren
			-Parameter in P08.37 und P08.38 prüfen.
OC1	Überstrom im Hochlauf	-Hochlaufzeit zu kurz	-Hoch-/Runterlaufzeit verlängern
OC2	Überstrom im Runterlauf	-Netzspannung zu gering	-Netzspannung überprüfen
		-Umrichterleistung zu klein	-Umrichter mit größerer Leistung auswählen
		-Plötzlicher Lastsprung	-Motor prüfen (Erdschluss, Kurzschluss, Windungsschluss) oder Motor läuft unrund
OC3	Überstrom im konstanten Betrieb	-Erdschluss, Kurzschluss/Windungsschluss im Ausgang oder eine Motorphase offen	-Verdrahtung des Motors prüfen
		-Starke EMV-Störungen wirken auf die Motorleitungen ein	-Prüfen ob EMV-Störungen einwirken
		-Zwischenkreis-Überspannungs-Schutz nicht aktiviert (P11.03, P11.04)	-P11.03 und P11.04 prüfen.
UU	Zwischenkreis-unterspannung	-Netzspannung zu niedrig	-Netzspannung prüfen
		-Zwischenkreis-Überspannungs-Schutz nicht aktiviert (P11.03, P11.04)	-P11.03 und P11.04 prüfen
OL1	Motor-Überlast	-Netzspannung zu niedrig	-Netzspannung prüfen
		-Motornennstrom zu niedrig eingegeben	-Motornennstrom korrekt eingeben (P02.05, P02.026, P02.27)
		-Motor blockiert oder starke Lastsprünge	-Belastung prüfen, evtl Boost aktivieren
OL2	Umrichter-Überlast	-Hochlaufzeit zu kurz	-Hochlaufzeit verlängern
		-Es wird auf den drehenden Motor gestartet	-Nicht auf den drehenden Motor starten
		-Netzspannung zu niedrig	-Netzspannung prüfen
		-Belastung zu groß	-Umrichter mit größerer Leistung wählen
		-Motorleistung zu gering	-Geeigneten Motor wählen
		-Lasteinstellung nicht korrekt	-Lasteinstellung unter P00.17 korrigieren
SP1	Netzphasenausfall	Ausfall einer Netzphase oder große Spannungsschwankungen zwischen L1, L2, L3.	-Netzspannung prüfen
			-Verdrahtung prüfen
SP0	Motorphasenausfall	Motorphasen ausfall an U,V,W (oder Belastung unsymmetrisch)	-Motorverdrahtung prüfen
			-Motor überprüfen
OH1	Diodenmodul-Übertemperatur	-Kühlkörper stark verschmutzt oder Lüfter defekt;	-Kühlkörper ausblasen oder Lüfter ersetzen;
OH2	Wechselrichter-Übertemperatur	-Umgebungstemperatur zu hoch	-Umgebungstemperatur reduzieren
		-Dauerbetrieb mit Überlast	-Überlast vermeiden
EF	Störung extern	Digital-Eingang "Störung extern"=ON	Ursache für Störung extern prüfen
CE	RS485-Kommunikationsfehler	-Baudrate falsch eingestellt	-Baudrate unter P14.01 korrekt einstellen
		-Verdrahtung fehlerhaft	-Verdrahtung prüfen
		-Falsche Adresse	-Adresse unter P14.00 richtig einstellen;
		-Starke EMV-Störungen wirken auf die Verdrahtung ein	-Verdrahtung mit besserer Immunität ggü. EMV-Störungen ausführen
IE	Störung Stromwandler	-Fehlerhafte Steckverbindung an der Steuerplatine;	-Steckverbindung prüfen
		-Stromwandler defekt	-Stromwandler ersetzen
		-Meßkreis defekt	-Mainboard ersetzen
EE	Motor-Autotuning-Störung	-Die Umrichterleistung ist mehr als 4 Leistungsstufen größer als die Motorleistung	-Kleineren Umrichter-Typ wählen, oder Regelverfahren U/f-Kennlinie wählen
		-Motorleistung ist nicht korrekt eingestellt;	-Motorleistung und weitere Motordaten gemäß Motortypenschild eingeben (P02.01...05)
		-Die mittels Autotuning ermittelten Motordaten weichen stark von den Standard-Motordaten ab	-Belastung entfernen und Autotuning erneut ausführen
		-Autotuning timeout	-Motorverdrahtung und Parameter prüfen
			-Prüfen ob Maximalfrequenz mehr als 2/3 größer ist als die Motor-Nennfrequenz

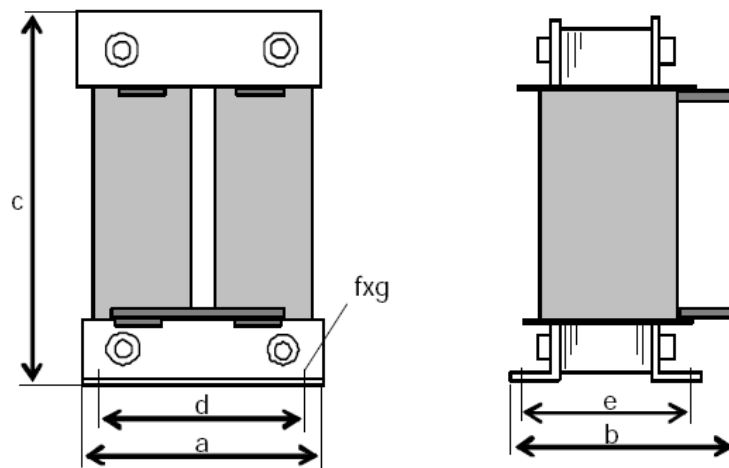
Störungscode	Störung	Mögliche Ursache	Abhilfe
EEP	EEPROM-Störung	-R/W-Fehler bei den eingestellten Parametern aufgetreten; -EEPROM ist defekt	-Taste STOP/RST drücken -Mainboard ersetzen
PID E	Störung "PID-Istwert offline"	PID-Istwert liegt nicht an	-Verdrahtung PID-Istwert prüfen -PID-Istwert-Quelle prüfen
bCE	Störung Brems-Chopper	-Brems-Chopper oder Bremswiderstand defekt; -Bremswiderstand-Ohmwert zu gering	-Brems-Chopper prüfen, ggf. Bremswiderstand ersetzen -Bremswiderstand mit größerem Ohmwert einsetzen
END	Betriebszeit erreicht	-Die aktuelle Betriebszeit ist größer als die eingestellte Betriebszeit	-Hitachi Service kontaktieren, Zul. Betriebszeit in P08.27 einstellen
OL3	Überlast-Warnung	-Die Belastung ist größer als in P11.08...P11.10 eingestellt.	-Belastung und Einstellwerte in Funktion P11.08...P11.10 prüfen.
PCE	Störung in der Kommunikation zum Bedienfeld	-Verbindungskabel zum Bedienfeld nicht richtig eingesteckt -Verbindungskabel zum Bedienfeld zu lang und starken Störungen ausgesetzt -Bedienfeld oder Mainboard defekt	-Verbindung zwischen Bedienfeld und Mainboard prüfen -Umgebung auf EMV-Störquellen untersuchen -Bedienfeld oder Mainboard ersetzen (Hitachi-Service kontaktieren)
UPE	Störung Parameter upload	-Verbindungskabel zum Bedienfeld nicht richtig eingesteckt; -Verbindungskabel zum Bedienfeld zu lang und starken Störungen ausgesetzt -Bedienfeld oder Mainboard defekt	-Verbindung zwischen Bedienfeld und Mainboard prüfen -Umgebung auf EMV-Störquellen untersuchen; -Bedienfeld oder Mainboard ersetzen (Hitachi-Service kontaktieren)
dNE	Störung Parameter download	-Verbindungskabel zum Bedienfeld nicht richtig eingesteckt; -Verbindungskabel zum Bedienfeld zu lang und starken Störungen ausgesetzt -Störung beim Speichern von Parametern	-Verbindung zwischen Bedienfeld und Mainboard prüfen -Umgebung auf EMV-Störquellen untersuchen -Bedienfeld oder Mainboard ersetzen (Hitachi-Service kontaktieren)
EKH1	Erdschluss 1	-Umrücherausgang-Erdschluss -Stromerfassung defekt -Eingestellte Motorleistung weicht stark von Umrüchlerleistung ab	-Motorverdrahtung prüfen -Stromwandler ersetzen -Main-Control-Board ersetzen -Motorleistung korrekt einstellen
EKH2	Erdschluss 2	-Umrücherausgang-Erdschluss -Stromerfassung defekt -Eingestellte Motorleistung weicht stark von Umrüchlerleistung ab	-Motorverdrahtung prüfen -Stromwandler ersetzen -Main-Control-Board ersetzen -Motorleistung korrekt einstellen
LL	Unterlast	-Unterlast auf Basis auf Basis des eingestellten Grenzwertes	-Belastung und eingestellten Grenzwert prüfen (P11.08...12).
STO	Safe torque off (STO)	STO wurde aktiviert	/
SEL1	Störung in Verbindung mit Sicherheitseingang H1	-STO-Verdrahtung fehlerhaft; -Störung an dem vorgeschalteten Schaltelement -Hardwarestörung in der STO-Schaltkreis	-STO-Verdrahtung prüfen -Vorgeschaltetes Schaltelement prüfen -Steuerplatine ersetzen
SEL2	Störung in Verbindung mit Sicherheitseingang H2	-STO-Verdrahtung fehlerhaft -Störung an dem vorgeschalteten Schaltelement -Hardwarestörung im STO-Schaltkreis	-STO-Verdrahtung prüfen -Vorgeschaltetes Schaltelement prüfen -Steuerplatine ersetzen
SEL3	Störung in Verbindung mit Sicherheitseingang H1 und H2	Hardwarestörung im STO-Schaltkreis	Steuerplatine ersetzen
CRCE	Safety code FLASH CRC check fault	Steuerplatine defekt	Steuerplatine ersetzen

11. Drosseln und Sinusfilter (Option)

11.1 Zwischenkreisdrosseln GD / GDS für externen Montageaufbau

Zwischenkreisdrosseln reduzieren die vom Umrichter generierten Netzurückwirkungen und somit auch den Eingangsstrom.

Typ	a	b	c	d	e	fxg	Masse	Anschluss
GDS 2,0-231	200	210	270	140	140	11x15	21kg	Kupferlaschen 40x5, M12
GDS 2,5-284	200	240	270	140	147	11x15	21kg	Kupferlaschen 40x5, M12
GDS 2,5-340	200	240	270	140	147	11x15	24kg	Kupferlaschen 40x5, M12
GDS 4,0-412	240	240	330	200	140	11x15	40kg	Kupferlaschen 40x5, M12
GDS 4,5-452	240	265	330	200	140	11x15	45kg	Kupferlaschen 40x8, M12
GDS 4,5-515	240	265	330	200	140	11x15	45kg	Kupferlaschen 40x8, M12
GDS 6,3-613	280	260	380	240	151	11x15	60kg	Kupferlaschen 40x8, M12
GDS 7,5-838	280	275	380	240	166	11x15	65kg	Kupferlaschen 40x8, 2xM12

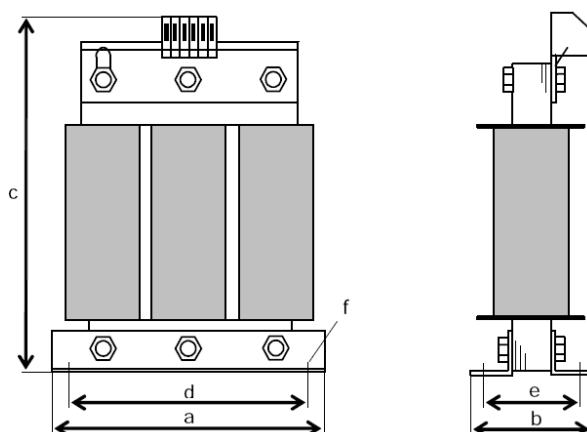


11.2 Netzdrosseln DWSN4

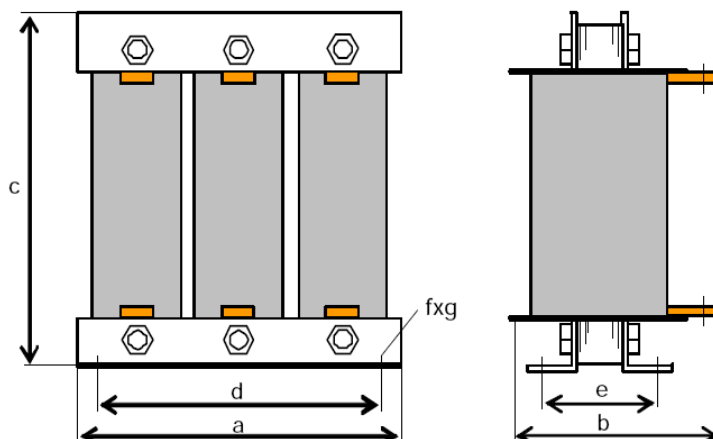
Netzdrosseln reduzieren – ähnlich wie Zwischenkreisdrosseln - die vom Umrichter generierten Netzrückwirkungen und somit auch den Eingangsstrom.

Abmessungen in [mm]

Typ DWSN4-...	Nennstrom	a	b	c	d	e	f	Masse	Anschluss
00042-7,0	4,2A	125	65	140	100	45	5	1,8kg	Klemmen 4mm ²
00058-5,07	5,8A	125	65	140	100	45	5	1,8kg	Klemmen 4mm ²
00095-3,1	9,5A	125	75	140	100	55	5	2,5kg	Klemmen 4mm ²
00180-1,63	18A	155	80	155	130	57	8	4,0kg	Klemmen 4mm ²
00250-1,18	25A	155	100	170	130	72	8	5,0kg	Klemmen 10mm ²
00350-0,84	35A	190	110	220	170	58	8	6,0kg	Klemmen 10mm ²
00420-0,7	42A	190	120	220	170	68	8	7,0kg	Klemmen 10mm ²



Typ DWSN4-...	Nennstrom	a	b	c	d	e	f	Masse	Anschluss
00530-0,56	53A	190	150	195	170	78	8	10kg	Kupferlaschen 20x3, M8
00640-0,46	64A	230	170	230	180	98	8	13kg	Kupferlaschen 20x3, M8
00830-0,36	83A	230	170	230	180	98	8	13kg	Kupferlaschen 20x3, M8
00990-0,30	99A	230	195	230	180	122	8	15kg	Kupferlaschen 20x3, M8
01210-0,25	121A	240	190	250	190	105	11	18kg	Kupferlaschen 25x3, M10
01490-0,198	149A	265	210	265	215	126	11	27kg	Kupferlaschen 25x3, M10
01760-0,167	176A	300	210	290	240	120	11	29kg	Kupferlaschen 25x3, M10
01940-0,152	194A	300	210	290	240	120	11	29kg	Kupferlaschen 25x3, M10
02150-0,137	215A	300	210	290	240	120	11	29kg	Kupferlaschen 25x3, M10
02390-0,123	239A	300	220	290	240	133	11	34kg	Kupferlaschen 30x5, M10
02530-0,116	253A	300	220	290	240	133	11	34kg	Kupferlaschen 30x5, M10
02860-0,103	286A	360	230	340	310	125	11	47kg	Kupferlaschen 30x5, M10

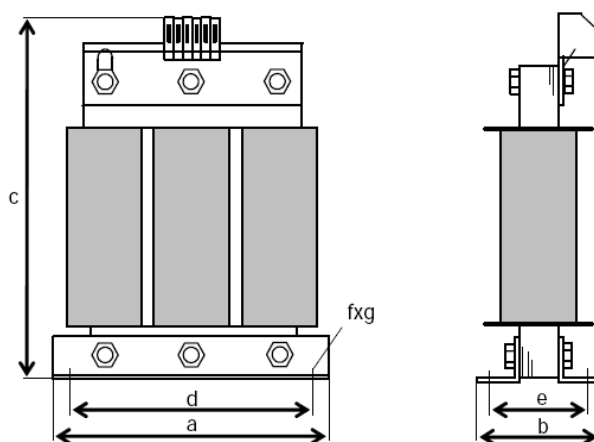


11.3 Motordrosseln DWSM2

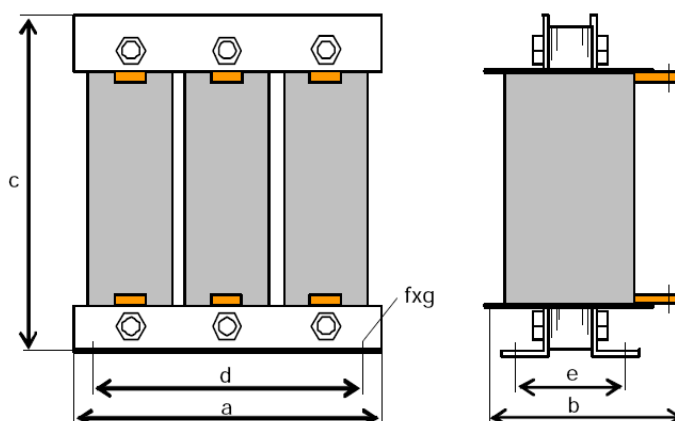
Motordrosseln schützen den Motor und werden insbesondere bei langen abgeschirmten Leitungen zur Kompensation der Kapazitätskapazität eingesetzt.

Abmessungen in [mm]

Typ DWSM2-...	Nennstrom	a	b	c	d	e	fxg	Masse	Anschluss
00055-3,2	5,5A	125	65	130	100	45	6x8	1,4kg	Klemmen 4mm ²
00095-1,92	9,5A	125	65	130	100	45	6x8	1,4kg	Klemmen 4mm ²
00150-1,18	15A	155	85	160	130	57	8x12	4kg	Klemmen 4mm ²
00190-0,93	19A	155	85	160	130	57	8x12	4kg	Klemmen 4mm ²
00250-0,71	25A	155	100	170	130	74	8x12	5kg	Klemmen 10mm ²
00320-0,55	32A	190	90	200	170	58	8x12	6kg	Klemmen 10mm ²
00380-0,464	38A	190	100	200	170	68	8x12	7kg	Klemmen 10mm ²
00480-0,37	48A	190	110	200	170	78	8x12	7kg	Klemmen 10mm ²



Typ DWSM2-...	Nennstrom	a	b	c	d	e	fxg	Masse	Anschluss
00580-0,3	58A	230	150	210	180	98	8x12	13kg	Kupferlaschen 20x3, M8
00750-0,23	75A	230	175	210	180	122	8x12	16kg	Kupferlaschen 20x3, M8
00910-0,19	91A	240	180	215	190	107	8x12	18kg	Kupferlaschen 20x3, M8
01120-0,15	112A	265	180	240	215	126	11x15	27kg	Kupferlaschen 25x4, M10
01490-0,11	149A	300	180	270	240	110	11x15	29kg	Kupferlaschen 25x4, M10
01760-0,10	176A	300	180	270	240	110	11x15	29kg	Kupferlaschen 25x4, M10
02170-0,08	217A	300	210	270	240	123	11x15	34kg	Kupferlaschen 40x5, M12
02600-0,068	260A	300	220	270	240	135	11x15	39kg	Kupferlaschen 40x5, M12
02900-0,061	290A	360	210	320	310	125	11x15	47kg	Kupferlaschen 40x5, M12
03700-0,048	370A	360	240	320	310	155	11x15	68kg	Kupferlaschen 40x5, M12
04400-0,040	440A	420	240	370	370	153	11x15	82kg	Kupferlaschen 40x8, M12
06000-0,029	600A	420	255	370	370	166	11x15	90kg	Kupferlaschen 40x8, M12
08000-0,029	800A	420	310	370	370	211	11x15	120kg	Kupferlaschen 50x10, M12



11.4 Sinusfilter DSF

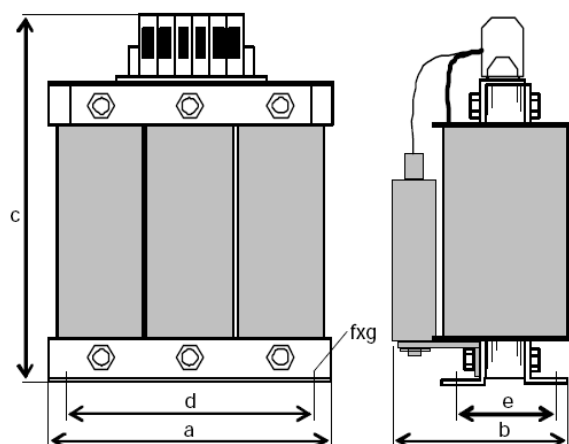
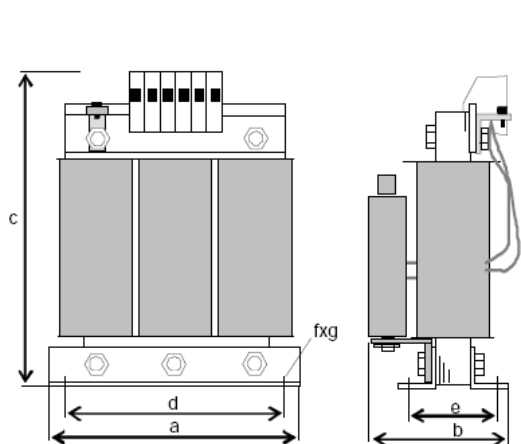
Sinusfilter sind Tiefpassfilter, die die symmetrische Gegentaktstörung am Umrichter-Ausgang (Störspannung zwischen den Phasen) auf sinusförmige Wellenform mit einer gewissen Rest-Welligkeit (< 5%) reduzieren. Die Sinusfilter der Baureihe DSF sind für einen Taktfrequenzbereich 3...5kHz ausgelegt (Ausnahme DSF 50-400-130: 2,1kHz)

Abmessungen in [mm]

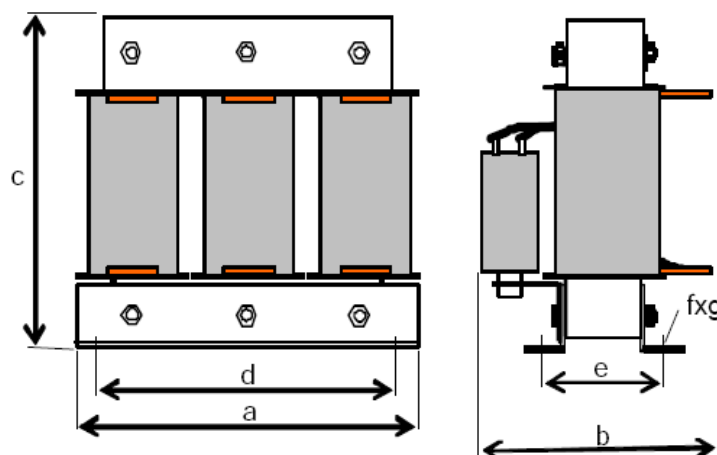
Typ DSF...	Nennstrom	a	b	c	d	e	fxg	Masse	Anschluss
0,2-4-0,47	4,0A	155	110	160	130	57	8x12	4kg	Klemmen 4mm ²
0,3-6-0,47	6,0A	155	125	170	130	74	8x12	7kg	Klemmen 4mm ²
0,5-10-1	10,0A	190	130	195	170	68	8x12	8kg	Klemmen 4mm ²
0,75-12-1	12,0A	190	140	195	170	78	8x12	11kg	Klemmen 4mm ²
1,0-16-1,5	16,0A	230	160	260	180	98	8x12	14kg	Klemmen 10mm ²
2,0-25-2,2	25A	240	190	280	190	127	11x15	28kg	Klemmen 10mm ²
2,5-32-6,8	32A	265	190	300	215	128	11x15	28kg	Klemmen 10mm ²
3,0-50-4,7	50A	300	190	350	240	110	11x15	29kg	Klemmen 16mm ²
4,0-63-4,7	63A	300	225	350	240	135	11x15	39kg	Klemmen 35mm ²

DSF 0,2-4-0,47...DSF 1,0-16-1,5

DSF 2,0-25-2,2...DSF 4,0-63-4,7

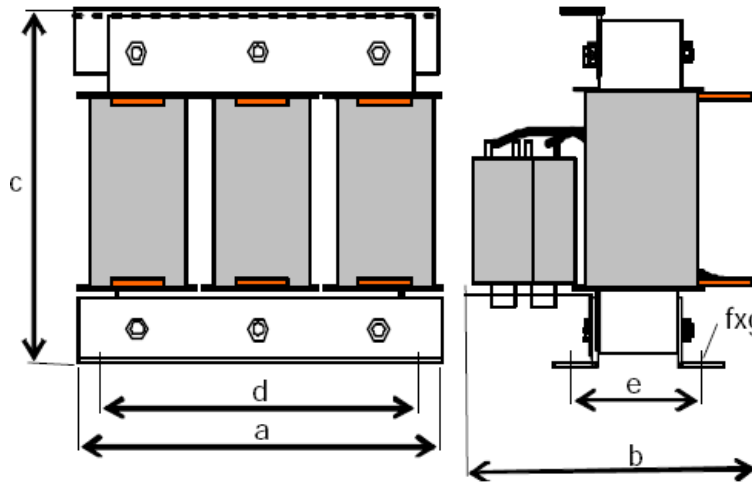


Typ DSF...	Nennstrom	a	b	c	d	e	fxg	Masse	Anschluss
5,0-80-10	80A	360	240	330	310	125	11x15	48kg	Cu-Laschen 20x3, M8
6,3-100-10	100A	360	260	350	310	140	11x15	68kg	Cu-Laschen 20x5, M8
10-130-10	130A	420	300	400	370	151	11x15	85kg	Cu-Laschen 20x5, M10
12,5-150-10	150A	420	320	400	370	166	11x15	110kg	Cu-Laschen 20x5, M10
15-180-15	180A	420	340	400	370	181	11x15	130kg	Cu-Laschen 20x5, M10

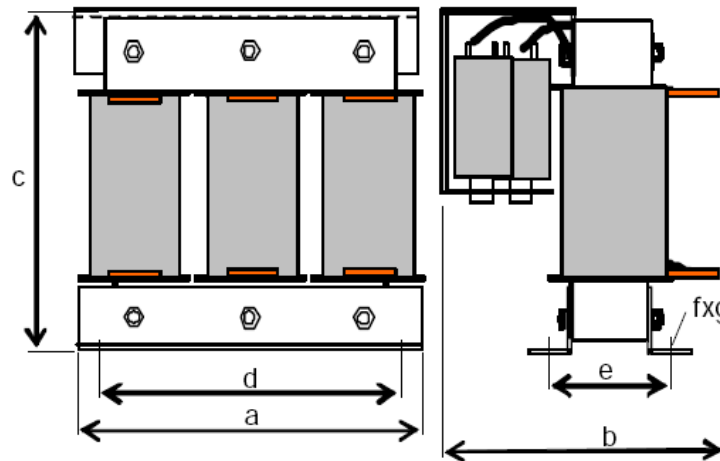


HITACHI S1

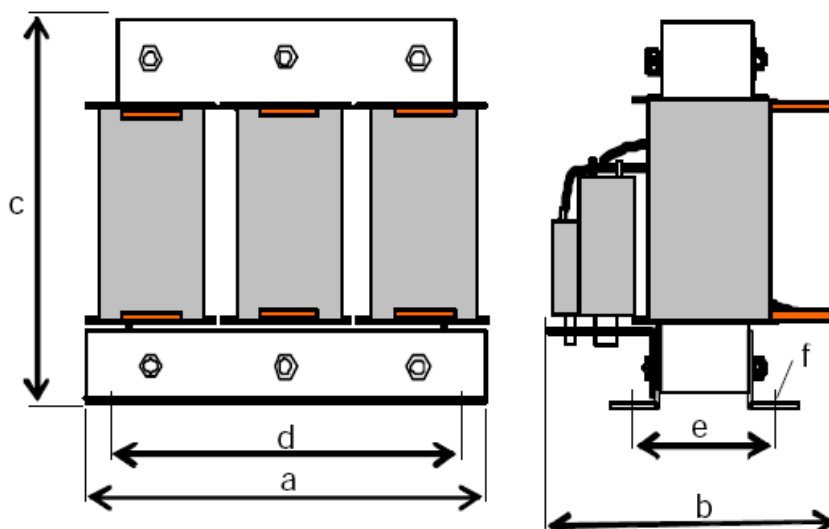
Typ DSF...	Nennstrom	a	b	c	d	e	fxg	Masse	Anschluss
25-230-20	230A	480	380	450	300	214	13x18	140kg	Cu-Laschen 40x5, M12



Typ DSF...	Nennstrom	a	b	c	d	e	fxg	Masse	Anschluss
30-260-20	260A	480	380	450	300	214	13x18	180kg	Cu-Laschen 40x5, M12



Typ DSF...	Nennstrom	a	b	c	d	e	fxg	Masse	Anschluss
50-400-130	400A	480	480	420	430	188	13x18	220kg	Cu-Laschen 40x5, M12



12. Stichwortverzeichnis

Stichwort	Funktionsnummer	Seite
Analogausgang	P06.14, P06.17...21	37, 39, 61
Analogeingänge	P05.24...44	37, 39, 58
Arbeitsverfahren / Regelverfahren	P00.00	47
Automatischer-Reset	P08.28...29	66
Autom. Wiederanlauf nach Störung	P01.21...22	49
Autotuning	P00.15	47
Betriebsfrequenzgrenzen	P00.04...05	47
Boost	P04.01	53
Bremschopper	P08.37...38	67
DC-Bremse	P01.03...04, P01.09...12	48
Digitaleingänge	P05.00...23	56
Digitalausgänge	P06.00...13	60
Drehmomentgrenze	P03.18...21	52
Drehmomentregelung	P03.11...17	51
Eckfrequenz	P02.02	50
Endfrequenz	P00.03	47
Festfrequenzen	P10.02...37	71
Frequenzsprung	P08.09...14	65
Frequenzsollwert-Quelle	P00.06...07	47
Geführter Runterlauf bei Netzsusfall	P11.01...02	72
Hochlaufzeit	P00.11, P08.00...04	47, 65
Impulsfrequenz 24V	P05.00, P05.45...54	59
Initialisierung (Werkseinstellung)	P00.18	47
Kaltleitereingang / Thermistoreingang		41
Lüfter (FU-Lüfter)	P08.39	67
Modbus-RTU / RS485	P14.01	76
Motordaten, Asynchronmotor	P02.01...14	50
Motorpotentiometer	P08.44...46	68
Motorüberlastüberwachung	P11.00	72
Phasenausfallüberwachung	P09.00...16	69
PID-Regler	P09.00...16	69
Regelverfahren / Arbeitsverfahren	P00.00	47
Runterlaufzeit	P00.12, P08.00...04	47
Start-Befehl-Quelle	P00.01	47
Startfrequenz	P01.01	48
STO	P08.52	42
Stromgrenze	P11.05...07	72
Synchronisierung auf Motordrehzahl	P01.00	48
Taktfrequenz	P00.14	47
Thermistoreingang / Kaltleitereingang		41
Übermagnetisierung	P08.50	68
Überspannungsschutz	P11.03...04	72
U/f-Kennlinie frei einstellbar	P04.00, P04.03...08	54
Vektorregelung	P00.00, P03.00...10	51

Technische Änderungen vorbehalten

HIDA-GS-S1_2022-03-04