

# Frequenzumrichter P1-...-HFEF

## Projektierungs- und Inbetriebnahmehilfe

**HITACHI**  
Inspire the Next



Vor Installation und Inbetriebnahme des Frequenzumrichters lesen Sie bitte die Inbetriebnahmeanleitung sorgfältig durch und beachten Sie alle Warn- und Sicherheitshinweise. Bewahren Sie diese Inbetriebnahmeanleitung stets gut erreichbar in der Nähe des Frequenzumrichters auf. Die vorliegende Projektierungs- und Inbetriebnahmehilfe ersetzt nicht die Inbetriebnahmeanleitung.



**WARNUNG:** Bei Missachtung dieser Hinweise kann Tod, schwere Körperverletzung oder erheblicher Sachschaden eintreten.



**ACHTUNG:** Bei Missachtung dieser Hinweise kann eine leichte Körperverletzung oder Sachschaden eintreten.



**WARNUNG:** Dieser Frequenzumrichter erzeugt gefährliche elektrische Spannungen und steuert gefährlich drehende mechanische Teile. Bei Missachtung der in diesem Handbuch gegebenen Hinweise kann Tod, schwere Körperverletzung oder erheblicher Sachschaden eintreten.



**WARNUNG:** Die Installation, Inbetriebnahme und Wartung dieser Antriebe darf nur von fachkundigem Personal, das mit der Funktionsweise der Ausrüstung sowie der gesamten Maschine vollständig vertraut ist, durchgeführt werden. SJ-P1-Umrichter müssen in ein Gehäuse mit einer Schutzart von mindestens IP54 installiert werden.



**WARNUNG:** Frequenzumrichter als auch Netzfilter besitzen Kondensatoren, die auch nach netzseitigem Ausschalten gefährlich hohe Spannung führen. Warten Sie deshalb nach Abschalten der Netzspannung mindestens 15 Minuten bevor Sie das Gerät öffnen und daran arbeiten und überprüfen Sie die Zwischenkreisspannung zwischen P(+) und N(-) sowie die Spannung an den Netzanschlussklemmen mit einem geeigneten Messgerät. Es ist darauf zu achten, dass keine spannungsführenden Teile berührt werden.



**WARNUNG:** Erden Sie den Frequenzumrichter und Netzfilter an den dafür vorgesehenen Anschlüssen und beachten Sie, dass der Ableitstrom 3,5mA übersteigt. Der Mindestquerschnitt des Schutzerdungsleiters muss den örtlichen Sicherheitsvorschriften für Ausrüstungen mit hohem Ableitstrom entsprechen (EN60204, EN61800-5-1).



**WARNUNG:** Die Erdschlusssicherheit dient lediglich dem Schutz des Umrichters und nicht dem Personenschutz. Frequenzumrichter, die von einem Drehstromnetz versorgt werden, können einen Gleichstrom im Schutzerdungsleiter verursachen. Wo für den Schutz im Falle einer direkten oder indirekten Berührung eine Fehlerstrom-Schutzeinrichtung (RCD) oder ein Fehlerstrom-Überwachungsgerät (RCM) verwendet wird, ist auf der Stromversorgungsseite des Frequenzumrichters nur ein RCD oder RCM vom Typ B zulässig (EN60204, EN61800-5-1).



**WARNUNG:** Zur Vermeidung von Verletzungen und Beschädigungen berühren Sie keine Bauteile innerhalb des Gehäuses - weder mit den Händen noch mit irgendwelchen Gegenständen - wenn Netzspannung anliegt oder die Zwischenkreiskondensatoren nicht entladen sind. Arbeiten Sie nicht an der Verdrahtung wenn Netzspannung anliegt.



**WARNUNG:** Geben Sie besondere Vorsicht bei Aktivierung des automatischen Wiederanlaufs. Um Verletzungen durch eventuell unkontrolliertes Wiederanlaufen des Frequenzumrichters nach einem Netzausfall vorzubeugen, installieren Sie auf der Netzseite ein Schaltelement, das bei Netzausfall abfällt und bei Wiederkehr der Spannung nur durch Handbetätigung wieder eingeschaltet werden kann (z. B. Schütz etc.).



**WARNUNG:** Vergewissern Sie sich, dass die Eingangsspannung der auf dem Typenschild eingetragenen Spannung entspricht. Umgebungseinflüsse wie hohe Temperaturen, hohe Luftfeuchtigkeit sind ebenso zu vermeiden wie Staub, Schmutz und aggressive Gase. Der Einbauort sollte ein gut belüfteter, nicht direkter Sonneneinstrahlung ausgesetzter Ort sein. Installieren Sie das Gerät auf einer nicht brennbaren, senkrechten Wand, die keine Vibrationen überträgt. Achtung! Legen Sie keine Netzspannung an die Ausgangsklemmen U/T1, V/T2, W/T3.



**WARNUNG:** Setzen Sie sich bitte mit den Motoren- bzw. Maschinenherstellern in Verbindung wenn Normmotoren mit Frequenzen >60Hz betrieben werden sollen.











**WARNUNG:** Die Eingangsspannung darf nicht häufiger als alle 3 Minuten aus- und eingeschaltet werden.



**WARNUNG:** Alle Frequenzumrichter sind bezüglich Spannungsfestigkeit und Isolationswiderstand geprüft. Isolationswiderstandsmessungen z.B. im Rahmen der Inspektion dürfen nur zwischen den Leistungsklemmen und Erde durchgeführt werden. Nehmen Sie keine Isolationswiderstandsmessungen an den Steuerklemmen vor.



**WARNUNG:** Geben Sie die Betriebssignale START/STOP über die Steuerklemmen, Bus-Signale oder das Bedienfeld und nicht durch Schalten des Netz- oder Motorschützes. Installieren Sie keine Kapazitäten oder Überspannungsableiter in die Motorzuleitungen. Die STOP-Taste des eingebauten Bedienfelds darf nicht für Not-Aus-Zwecke verwendet werden.

-  **WARNUNG:** Kleben Sie den beigefügten Aufkleber mit den Gefahrenhinweisen in der entsprechenden Landessprache gut sichtbar auf den Frequenzumrichter.
-  **WARNUNG:** Folgende Typen besitzen keine integrierte Funktionale Sicherheit (STO): P1-03720-HFEF, P1-04320-HFEF, P1-04860-HFEF, P1-05200-HFEF, P1-05500-HFEF, P1-06600-HFEF.
-  **WARNUNG:** Vor Verwendung der Sicherheitsfunktion „Safe Torque Off“ (STO) muss eine Risikobewertung der Maschine bzw. der Anlage durchgeführt werden. Es ist sorgfältig zu prüfen ob zur Erfüllung der daraus resultierenden Sicherheitsanforderungen die Funktion „STO“ eingesetzt werden kann.
-  **ACHTUNG:** Um sicherzustellen, dass Ihr HITACHI-Frequenzumrichter sicher und zuverlässig arbeitet, müssen alle einschlägigen Sicherheitsvorschriften, z. B. Unfallverhütungsvorschriften, berufsgenossenschaftliche Vorschriften, VDE-Bestimmungen etc. beachtet werden. Da diese Bestimmungen im deutschsprachigen Raum unterschiedlich gehandhabt werden, muss der Anwender die jeweils für ihn gültigen Auflagen beachten. HITACHI kann den Anwender nicht von der Pflicht entbinden, die jeweils neuesten Sicherheitsvorschriften zu befolgen.
-  **ACHTUNG:** Die technischen Daten und Beschreibungen in dieser Bedienungsanleitung sind nach bestem Wissen und Gewissen erstellt worden. Produktverbesserungen werden jedoch ständig durchgeführt - deshalb behält sich Hitachi Ltd. das Recht vor, ohne Vorankündigung solche Änderungen durchzuführen.
-  **ACHTUNG:** Vergewissern Sie sich nach Anlieferung der Geräte, dass kein Transportschaden vorliegt. Überprüfen Sie ob die gelieferte Ware (Angaben auf dem Typenschild) mit den Angaben des Lieferscheins und Ihrer Bestellung übereinstimmt.
-  **ACHTUNG:** Trotz sorgfältiger Erstellung dieser Anleitung kann Hitachi für Fehler und Schäden, die aus der Nutzung dieser Anleitung entstehen, nicht haftbar gemacht werden.
-  **BESTIMMUNGSGEMÄßER EINSATZ DER GERÄTE:** Die Frequenzumrichter der Serie SJ-P1 sind keine Haushaltsgeräte, sondern als Komponenten ausschließlich für die Weiterverwendung zur gewerblichen Nutzung vorgesehen. Diese sind elektrische Betriebsmittel zur Steuerung von drehzahlgeregelten Antrieben mit Drehstrommotoren und zum Einbau in Maschinen oder Zusammenbau mit weiteren Komponenten zu einer Maschine bestimmt. Die Inbetriebnahme ist solange untersagt, bis festgestellt wurde, dass die Maschine die EMV-Richtlinie 2014/30/EC einhält und die Schutzanforderungen der Maschinenrichtlinie 2006/42/EC erfüllt. Die Verantwortung für die Einhaltung der EG-Richtlinien in der Maschinenanwendung liegt beim Weiterverwender.

Das CE-Zeichen Ihres HITACHI-Frequenzumrichters dokumentiert die Übereinstimmung mit der Niederspannungsrichtlinie (2014/35/EC), sowie der EMV-Richtlinie (2014/30/EC), sofern der entsprechende Funkentstörfilter eingesetzt wird und die Installation nach den Vorschriften erfolgt.

Angewandte Normen: EN61800-5-1: 2007, EN61800-3: 2004 / A1: 2012

Frequenzumrichter SJ-P1 sind für Anwendung in Industrieumgebung mit eigenem Versorgungsnetz vorgesehen. Sollen die Frequenzumrichter an das öffentliche Niederspannungsversorgungsnetz angeschlossen werden, dann müssen bestimmte Maßnahmen ergriffen werden, die im Kapitel 2.1 CE-EMV-Installation (Seite 29) beschrieben werden.

**Inhaltsverzeichnis**

<b>1.</b>	<b>Projektierung</b> .....	<b>5</b>
1.1	Technische Daten .....	5
1.2	Geräteaufbau .....	8
1.3	Abmessungen .....	9
1.4	Leistungsanschlüsse .....	19
<b>2.</b>	<b>Montage</b> .....	<b>24</b>
2.1	CE-EMV-gerechte Installation .....	29
<b>3.</b>	<b>Verdrahtung</b> .....	<b>34</b>
3.1	Fehlerstrom-Schutzschalter .....	34
3.2	Anschluss und Beschreibung der Leistungsklemmen .....	35
3.3	Anschluss und Beschreibung der Steuerklemmen .....	36
3.3.1	Digitaleingänge .....	38
3.3.2	Digitalausgänge / Relais .....	38
3.3.3	Analogein- und Ausgänge .....	39
3.3.4	Thermistoreingang .....	40
3.3.5	PWM- /Impulsausgang .....	41
3.3.6	Steuerspannung .....	41
3.3.7	Sicherheitsfunktion „Safe Torque OFF“ (STO) .....	42
<b>4.</b>	<b>Bedienfeld</b> .....	<b>45</b>
4.1	Echtzeituhr (RTC), Batterie .....	47
<b>5.</b>	<b>Anwendungsbeispiele</b> .....	<b>47</b>
<b>6.</b>	<b>Übersicht der Funktionen</b> .....	<b>50</b>
6.1	Kurzmenü .....	50
6.2	Anzeige- und Diagnosefunktionen .....	52
6.3	Alle Funktionen .....	57
<b>7.</b>	<b>Beschreibung spezieller Funktionen</b> .....	<b>137</b>
7.1	Festfrequenzen mit individuell zugeordneten Zeitrampen .....	137
7.2	Geführter Runterlauf bei Netzausfall .....	138
7.3	Auto-Reset .....	141
7.4	Synchronisierung auf die Motordrehzahl nach Start .....	141
7.5	Elektronischer Motorschutz .....	142
7.6	Drehzahlrückführung mit 24V-Inkrementalgeber .....	143
7.7	Drehzahlrückführung mit 5V-Inkrementalgeber (Option P1-FB) .....	145
7.8	Elektrische Welle / Elektronisches Getriebe (Master-Slave, Option P1-FB) .....	147
7.9	Positionierung mit 24V- oder 5V-Geber .....	150
7.10	Frequenz-Sollwertvorgabe über Impulsfrequenz an Klemme A/B .....	154
7.11	Skalierung Analogeingänge Ai1, Ai2, Ai3 .....	155
7.12	Skalierung Analogausgänge Ao1, Ao2 .....	156
7.13	Umschaltung Drehzahlreglerparameter im Regelverfahren Vector Control .....	157
7.14	PID-Regler mit Sleepmodus .....	158
7.15	PID-Regler 2 stellt Analogausgang .....	160
7.16	Autotuning .....	161
7.17	Initialisierung .....	162
<b>8.</b>	<b>Meldungen</b> .....	<b>163</b>
<b>9.</b>	<b>Störmeldungen</b> .....	<b>166</b>
<b>10.</b>	<b>Zubehör</b> .....	<b>168</b>
<b>11.</b>	<b>Stichwortverzeichnis</b> .....	<b>174</b>

**1. Projektierung****1.1 Technische Daten**

Serie SJ-P1-...-HFEF									
Typ	00041	00054	00083	00126	00175	00250	00310	00400	00470
<b>Netzspannung</b>	3 ~ 380...500V, +10%, -15%, 50/60Hz; Überspannungskategorie 3, Verschmutzungsgrad 2								
<b>Lasteinstellung Normal Duty (ND) / Überlastbarkeit 50% für 60s, 100% für 3s (Ub-03=02)</b>									
Empfohlene Motornennleistung	0,75kW	1,5kW	2,2kW	4,0kW	5,5kW	7,5kW	11kW	15kW	18,5kW
Ausgangsnennstrom	2,5A	4,0A	5,5A	9,2A	14,8A	19,0A	25,0A	32,0A	39,0A
Eingangsstrom...									
...ohne ZK-Drossel	3,0A	4,8A	6,5A	11A	17,6A	22,6A	29,8A	38,1A	46,4A
...mit ZK-Drossel <sup>1</sup>	---	---	---	---	14,8A	19,0A	25,0A	32,0A	39,0A
Verlustleistung <sup>2</sup>	62W	94W	96W	145W	235W	240W	260W	361W	495W
Netzfilter	Unterbaufilter FPF-P1340-...								
	7	7	7	15	23	23	37	52	52
Zwischenkreisdrossel FPF-GD...	---	---	---	---	0.18-22	0.18-22	0.24-31	0.55-64	0.55-64
<b>Lasteinstellung Low Duty (LD) / Überlastbarkeit 20% für 60s, 50% für 3s (Ub-03=01)</b>									
Empfohlene Motornennleistung	1,1kW	2,2kW	3,0kW	5,5kW	7,5kW	11kW	15kW	18,5kW	22kW
Ausgangsnennstrom	3,1A	4,8A	6,7A	11,1A	16,0A	22,0A	29,0A	37,0A	43,0A
Eingangsstrom...									
...ohne ZK-Drossel	3,7A	5,7A	8,0A	13,2A	19,0A	26,2A	34,5A	44A	51,2A
...mit ZK-Drossel <sup>1</sup>	---	---	---	---	16,0A	22,0A	29,0A	37,0A	43,0A
Verlustleistung <sup>2</sup>	67W	98W	107W	163W	260W	280W	306W	444W	601W
Netzfilter	Unterbaufilter FPF-P1340-...								
	7	7	15	15	23	37	37	52	52
Zwischenkreisdrossel FPF-GD...	---	---	---	---	0.18-22	0.24-31	0.36-43	0.55-64	0.55-64
<b>Lasteinstellung Very Low Duty (VLD) / Überlastbarkeit 10% für 60s, 20% für 3s (Ub-03=00)</b>									
Empfohlene Motornennleistung	1,5kW	2,2kW	4,0kW	5,5kW	7,5kW	11kW	15kW	18,5kW	22kW
Ausgangsnennstrom	4,1A	5,4A	8,3A	12,6A	17,5A	25,0A	31,0A	40,0A	47,0A
Eingangsstrom...									
...ohne ZK-Drossel	4,9A	6,4A	9,9A	15A	20,8A	29,8A	36,9A	47,6A	56A
...mit ZK-Drossel <sup>1</sup>	---	---	---	---	17,5A	25,0A	31,0A	40,0A	47,0A
Verlustleistung <sup>2</sup>	76W	104W	134W	189W	290W	306W	380W	482W	633W
Netzfilter	Unterbaufilter FPF-P1340-...								
	7	7	15	15	23	37	37	52	74
Zwischenkreisdrossel FPF-GD...	---	---	---	---	0.18-22	0.24-31	0.36-43	0.55-64	0.55-64
Masse	4kg	4kg	4kg	4kg	7kg	7kg	7kg	16kg	16kg
Bremswiderstand min. zul. Ohmwert									
10% ED	100 Ω	100 Ω	100 Ω	70 Ω	70 Ω	35 Ω	35 Ω	24 Ω	24 Ω
100% ED	317 Ω	317 Ω	317 Ω	222 Ω	222 Ω	111 Ω	111 Ω	76 Ω	76 Ω

<sup>1</sup>Eingangsstrom bei Einsatz der angegebenen Zwischenkreisdrossel FPF-GD... (Option). Der Eingangsstrom ist unter anderem abhängig von der Netzimpedanz und dem  $\cos\varphi$  des angeschlossenen Motors und kann tatsächlich niedriger sein als hier angegeben.

<sup>2</sup>Bei Nennstrom und Taktfrequenz 2kHz

# HITACHI SJ-P1-...-HFEF

Serie SJ-P1-...-HFEF									
Typ	00620	00770	00930	01160 <sup>3</sup>	01470 <sup>3</sup>	01760	02130	02520	03160
<b>Netzspannung</b>	3 ~ 380...500V, +10%, -15%, 50/60Hz; Überspannungskategorie 3, Verschmutzungsgrad 2								
<b>Lasteinstellung Normal Duty (ND) / Überlastbarkeit 50% für 60s, 100% für 3s (Ub-03=02)</b>									
Empfohlene Motornennleistung	22kW	30kW	37kW	45kW	55kW	75kW	90kW	110kW	132kW
Ausgangsnennstrom	48,0A	61,0A	75,0A	91,0A	112,0A	150,0A	180,0A	217,0A	260,0A
Eingangsstrom...									
...ohne ZK-Drossel	57,1A	72,6A	89,3A	108,3A	133,3A	178,6A	214,3A	258,3A	309,5A
...mit ZK-Drossel <sup>1</sup>	48,0A	61,0A	75,0A	91,0A	112,0A	---	---	---	---
Verlustleistung <sup>2</sup>	687W	783W	812W	1047W	1130W	1570W	2034W	2219W	3872W
Netzfilter	Unterbaufilter FPF-P1340-...					BTF-P1340-...			
	74	92	111	111	175	230	230	400	400
Zwischenkreisdrossel FPF-GD...	0.55-64	0.89-104	1.04-124	1.04-124	1.3-153	---	---	---	---
<b>Lasteinstellung Low Duty (LD) / Überlastbarkeit 20% für 60s, 50% für 3s (Ub-03=01)</b>									
Empfohlene Motornennleistung	30kW	37kW	45kW	55kW	75kW	90kW	110kW	132kW	160kW
Ausgangsnennstrom	57,0A	70,0A	85,0A	105,0A	135,0A	160,0A	195,0A	230,0A	290,0A
Eingangsstrom...									
...ohne ZK-Drossel	67,9A	83,3A	101,2A	125,0A	160,7A	190,5A	232,1A	273,8A	345,2A
...mit ZK-Drossel <sup>1</sup>	57,0A	70,0A	85,0A	105,0A	135,0A	---	---	---	---
Verlustleistung <sup>2</sup>	805W	854W	880W	1280W	1488W	1811W	2150W	2397W	4352W
Netzfilter	Unterbaufilter FPF-P1340-...					BTF-P1340-...			
	74	92	111	175	175	230	400	400	400
Zwischenkreisdrossel FPF-GD...	0.65-80	0.89-104	1.04-124	1.3-153	1.8-209	---	---	---	---
<b>Lasteinstellung Very Low Duty (VLD) / Überlastbarkeit 10% für 60s, 20% für 3s (Ub-03=00)</b>									
Empfohlene Motornennleistung	30kW	37kW	45kW	55kW	75kW	90kW	110kW	132kW	160kW
Ausgangsnennstrom	62,0A	77,0A	93,0A	116,0A	147,0A	176,0A	213,0A	252,0A	316,0A
Eingangsstrom...									
...ohne ZK-Drossel	73,8A	91,7A	110,7A	138,1A	175,0A	209,5A	253,6A	300,0A	376,2A
...mit ZK-Drossel <sup>1</sup>	62,0A	77,0A	93,0A	116,0A	147,0A	---	---	---	---
Verlustleistung <sup>2</sup>	860W	920W	971W	1300W	1592W	2020W	2359W	2557W	4598W
Netzfilter	Unterbaufilter FPF-P1340-...					BTF-P1340-...			
	74	92	111	175	175	230	400	400	400
Zwischenkreisdrossel FPF-GD...	0.65-80	0.89-104	1.04-124	1.3-153	1.8-209	---	---	---	---
Masse [kg]	16kg	22kg	30kg	30kg	30kg	55kg	55kg	70kg	70kg
Bremswiderstand <sup>3</sup> min. zul. Ohmwert									
10% ED	20 Ω	15 Ω	15 Ω	10 Ω <sup>3</sup>	10 Ω <sup>3</sup>	---	---	---	---
100% ED	64 Ω	48 Ω	48 Ω	32 Ω <sup>3</sup>	32 Ω <sup>3</sup>	---	---	---	---

<sup>1</sup>Eingangsstrom bei Einsatz der angegebenen Zwischenkreisdrossel FPF-GD... (Option). Der Eingangsstrom ist unter anderem abhängig von der Netzimpedanz und dem  $\cos\phi$  des angeschlossenen Motors und kann tatsächlich niedriger sein als hier angegeben.

<sup>2</sup>Bei Nennstrom und Taktfrequenz 2kHz

<sup>3</sup>Die Typen P1-01160-HFEF und P1-01470-HFEF besitzen standardmäßig keinen integrierten Bremschopper. Optional sind diese beiden Typen auf Bestellung mit integriertem Bremschopper lieferbar.

Serie SJ-P1-...-HFEF						
Typ	03720 <sup>3</sup>	04320 <sup>3</sup>	04860 <sup>3</sup>	05200 <sup>3</sup>	05500 <sup>3</sup>	06600 <sup>3</sup>
<b>Netzspannung</b>	3 ~ 380...500V, +10%, -15%, 50/60Hz; Überspannungskategorie 3, Verschmutzungsgrad 2					
<b>Lasteinstellung Normal Duty (ND) / Überlastbarkeit 50% für 60s, 100% für 3s (Ub-03=02)</b>						
Empfohlene Motornennleistung	160kW	200kW	200kW	250kW	250kW	315kW
Ausgangsnennstrom	310A	370A	405A	450A	500A	600A
Eingangsstrom <sup>1</sup>	369A	441A	482A	536A	596A	715A
Verlustleistung <sup>2</sup>	3896W	4091W	4514W	4710W		
Netzfilter	BTF-P1340-...					
	440	693	693	693	693	
Zwischenkreisdrossel	GDS 4,5-452-0,18	GDS 4,5-515-0,155	GDS 6,3-613-0,13	GDS 6,3-613-0,13	GDS 7,5-838-0,095	GDS 7,5-838-0,095
<b>Lasteinstellung Low Duty (LD) / Überlastbarkeit 20% für 60s, 50% für 3s (Ub-03=01)</b>						
Empfohlene Motornennleistung	200kW	200kW	250kW	250kW	315kW	355kW
Ausgangsnennstrom	341A	395A	446A	481A	550A	660A
Eingangsstrom <sup>1</sup>	406A	471A	531A	573A	655A	786A
Verlustleistung <sup>2</sup>	4379W	4598W	4622W	5251W		
Netzfilter	BTF-P1340-...					
	440	693	693	693	693	
Zwischenkreisdrossel	GDS 4,5-452-0,18	GDS 4,5-515-0,155	GDS 6,3-613-0,13	GDS 6,3-613-0,13	GDS 7,5-838-0,095	GDS 7,5-838-0,095
<b>Lasteinstellung Very Low Duty (VLD) / Überlastbarkeit 10% für 60s, 20% für 3s (Ub-03=00)</b>						
Empfohlene Motornennleistung	200kW	250kW	250kW	250kW	---	---
Ausgangsnennstrom	372A	432A	486A	520A	---	---
Eingangsstrom <sup>1</sup>	443A	515A	579A	619A	---	---
Verlustleistung <sup>2</sup>	4627W	4858W	5533W	5689W	---	---
Netzfilter	BTF-P1340-...					
	440	693	693	693	---	---
Zwischenkreisdrossel	GDS 4,5-452-0,18	GDS 4,5-515-0,155	GDS 6,3-613-0,13	GDS 6,3-613-0,13	---	---
Masse	95kg	125kg	125kg	125kg	125kg	170kg

<sup>1</sup>Die Geräte P1-03720...06600-HFEF dürfen nur mit entsprechender Zwischenkreisdrossel eingesetzt werden (Alternativ zur Zwischenkreisdrossel kann auch eine Netzdrossel mit Uk=4% eingesetzt werden). Der Eingangsstrom ist unter anderem abhängig von der Netzimpedanz und dem cosφ des angeschlossenen Motors und kann tatsächlich niedriger sein als hier angegeben.

<sup>2</sup>Bei Nennstrom und Taktfrequenz 2kHz

<sup>3</sup>Die Typen P1-03720...06600-HFEF besitzen keine integrierte Funktionale Sicherheit (STO).

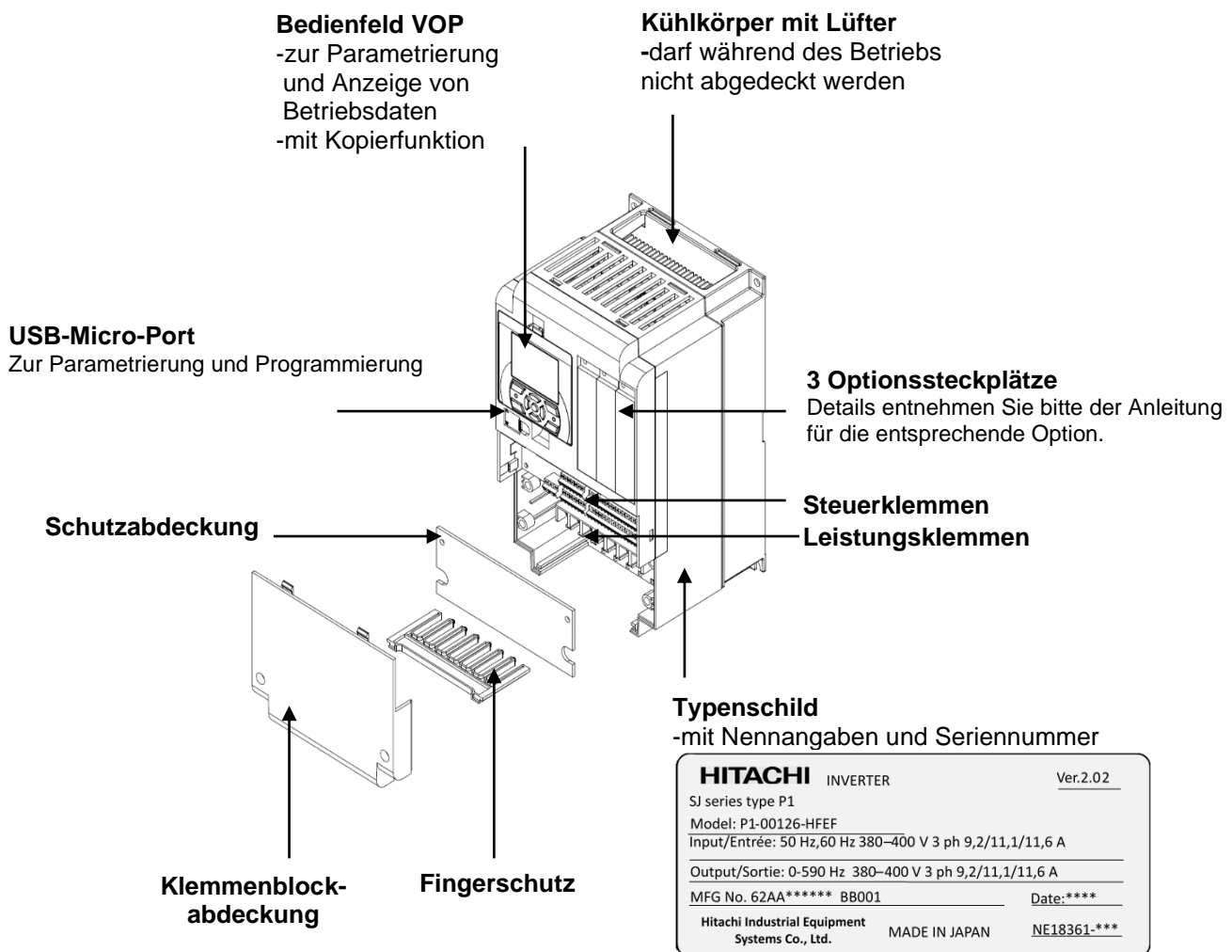
# HITACHI SJ-P1-...-HFEF

## Allgemeine technische Daten

Ausgangsfrequenz	0,1...590Hz
Arbeitsverfahren	PWM sinuskodiert, Spannungsgeführt; U/f-Kennlinie, Sensorless Vector Control (Open Loop) Vector Control mit Rückführung (Closed Loop, 24V-Geber standard, Option P1-FB für 5V-Geber) Regelverfahren für den Betrieb von PM-Motoren
Frequenzgenauigkeit	Digitale Frequenzsollwertvorgabe: $\pm 0,01\%$ von der Maximalfrequenz Analoge Frequenzsollwertvorgabe: $\pm 0,2\%$ ( $25^{\circ}\text{C} \pm 10^{\circ}\text{C}$ ) von der Maximalfrequenz
Frequenzauflösung	Digital: 0,01Hz; Analog: 12bit (Maximalfrequenz/4096)
Analogeingänge	2 Stück umschaltbar 0...10V / 0...20mA, 1 Stück -10...+10V
Analogausgänge	2 Stück umschaltbar 0...10V / 0...20mA, 1 Stück PWM 0...10V
Digitaleingänge	11 Stück 24V PNP- oder NPN-Logik, davon 2 Pulseingänge (max. 32kHz)
Digitalausgänge	5 Stück 24V PNP- oder NPN-Logik (max. 27VDC, max. 50mA)
Relais	1 Relaiswechselkontakt, 1 Relaiskontakt Schließer
Umgebungsbedingungen	Lasteinstellung ND (Überlast 50%): -10...50°C Umgebungstemperatur Lasteinstellung LD (Überlast 20%): -10...45°C Umgebungstemperatur Lasteinstellung VLD (Überlast 10%): -10...40°C Umgebungstemperatur Lagertemperatur: -20...65°C, Aufstellhöhe max. 1000m über NN Zulässige relative Luftfeuchtigkeit: 20...90% (keine Kondensation) Vibration/Stoß 10...55Hz: P1-00041...00620-HFEF: 5,9m/s <sup>2</sup> (0,6G); P1-00770...05200-HFEF: 2,94m/s <sup>2</sup> (0,3G)

## 1.2 Geräteaufbau

### Aufbau am Beispiel des P1-00041-HFEF

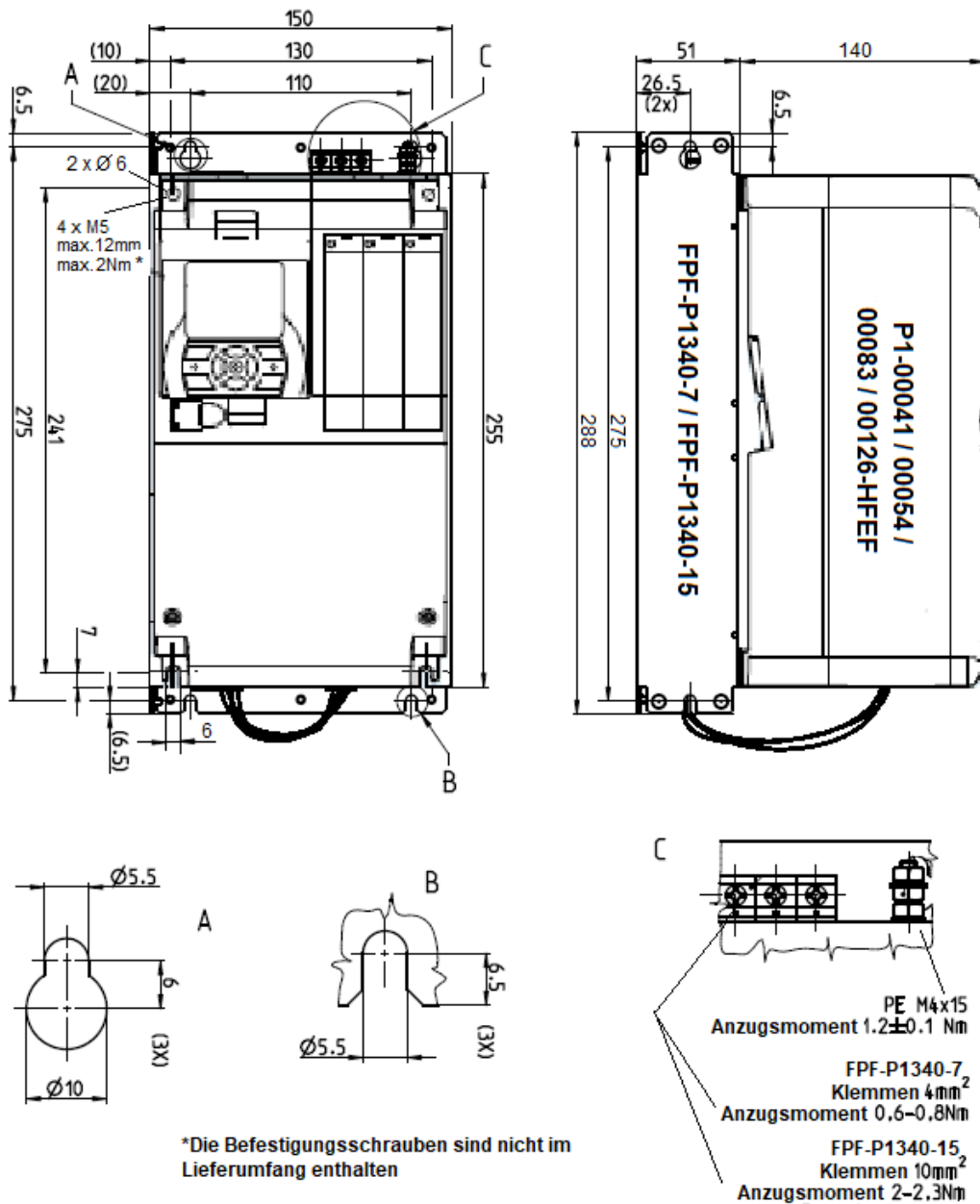




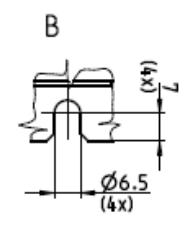
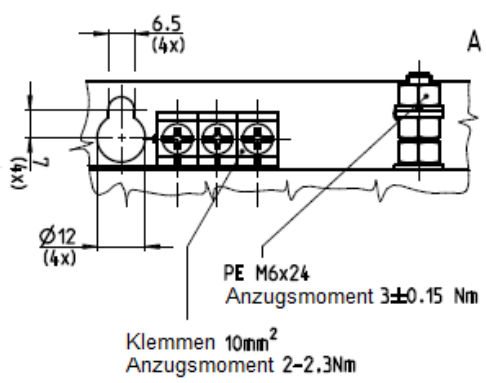
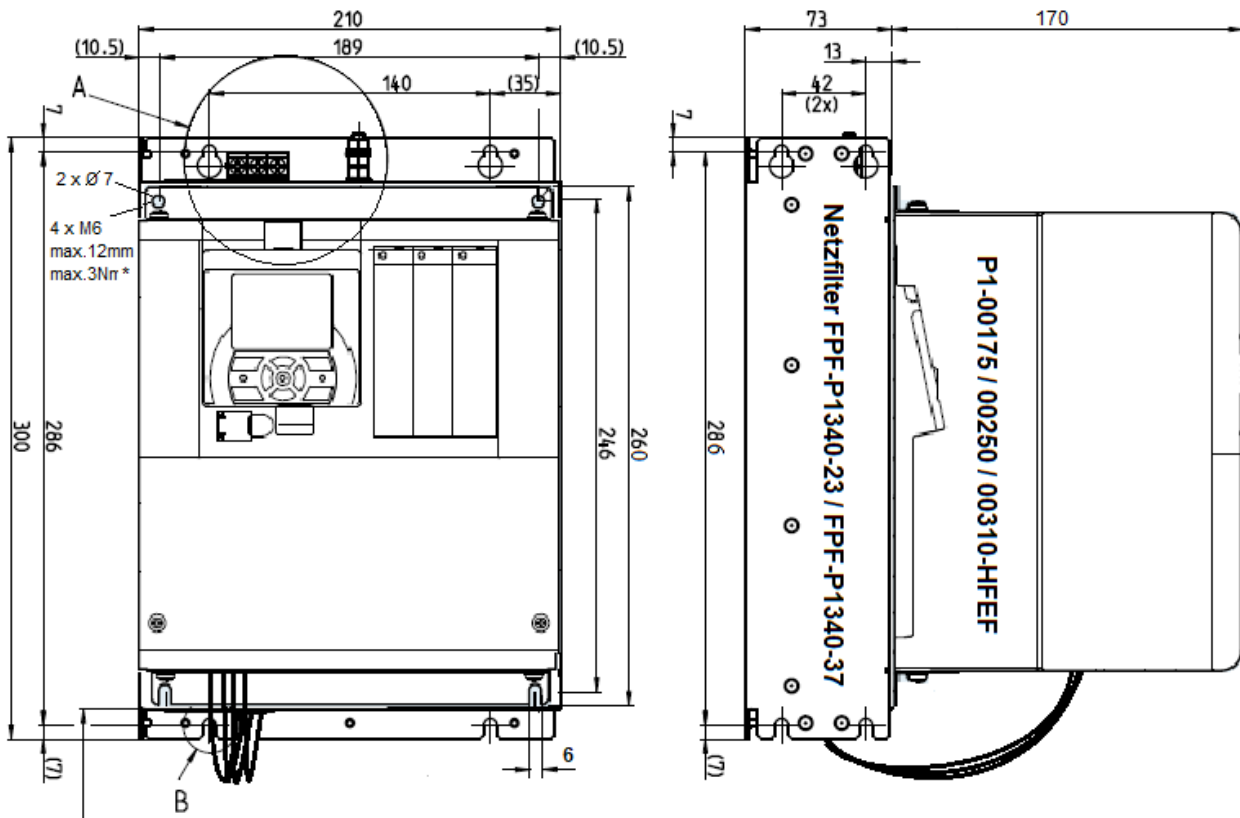
1.3 Abmessungen

P1-00041 / 00054 / 00083 / 00126-HFEF

Abmessungen	Breite	Höhe	Tiefe
Umrichter	150mm	255mm	140mm
Netzfilter	150mm	288mm	51mm



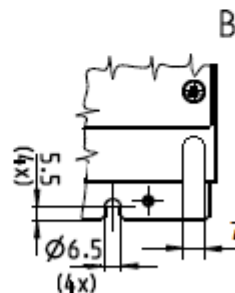
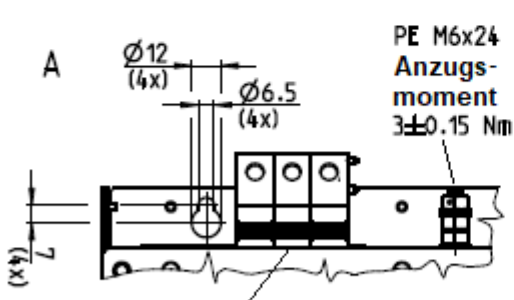
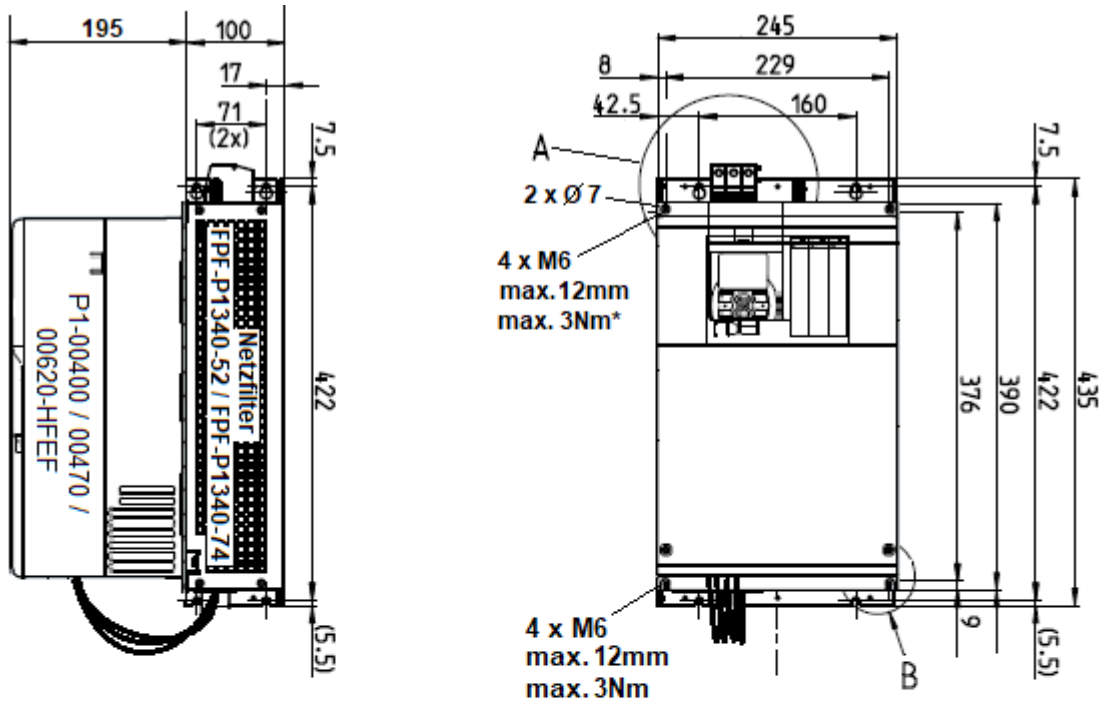
Abmessungen	Breite	Höhe	Tiefe
Umrichter	210mm	260mm	170mm
Netzfilter	210mm	300mm	73mm



\* Die Befestigungsschrauben sind nicht im Lieferumfang enthalten

P1-00400 / 00470 / 00620-HFEF

Abmessungen	Breite	Höhe	Tiefe
Umrichter	245mm	390mm	190mm
Netzfilter	245mm	435mm	100mm



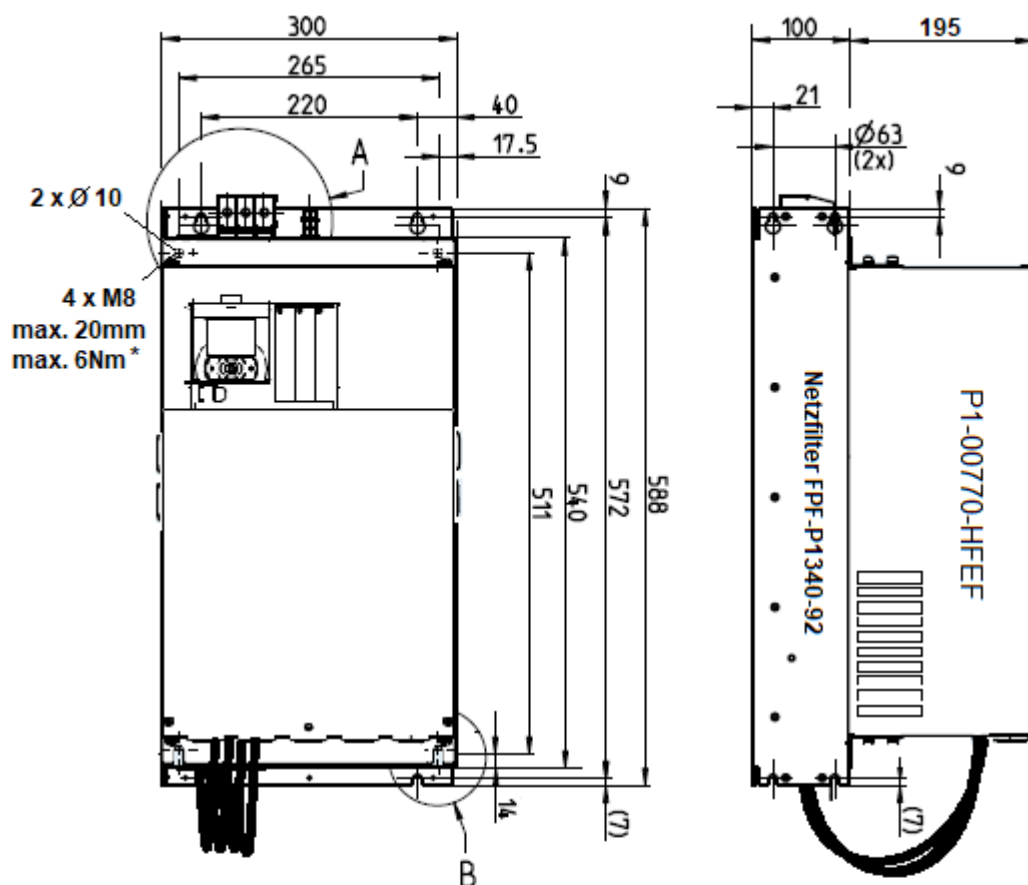
FPF-P1340-74  
Klemmen 50mm<sup>2</sup>  
Anzugsmoment 15-20Nm

FPF-P1340-52  
Klemmen 25mm<sup>2</sup>  
Anzugsmoment 6-8Nm

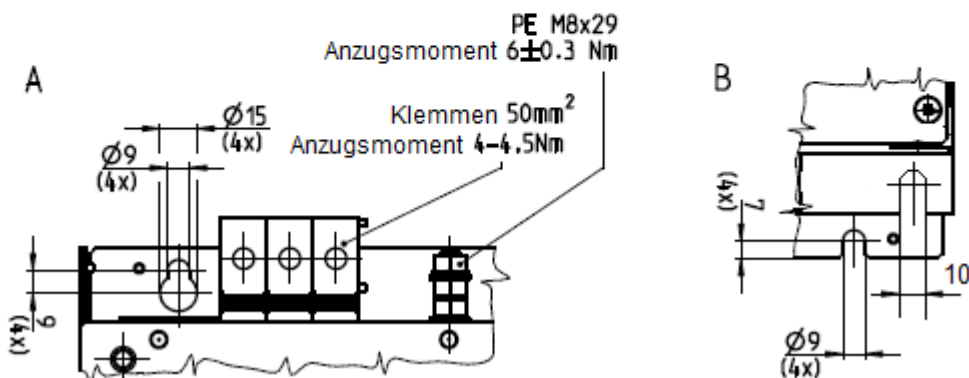
\*Die Befestigungsschrauben sind nicht im Lieferumfang enthalten

P1-00770-HFEF

Abmessungen	Breite	Höhe	Tiefe
Umrichter	300mm	540mm	195mm
Netzfilter	300mm	588mm	100mm

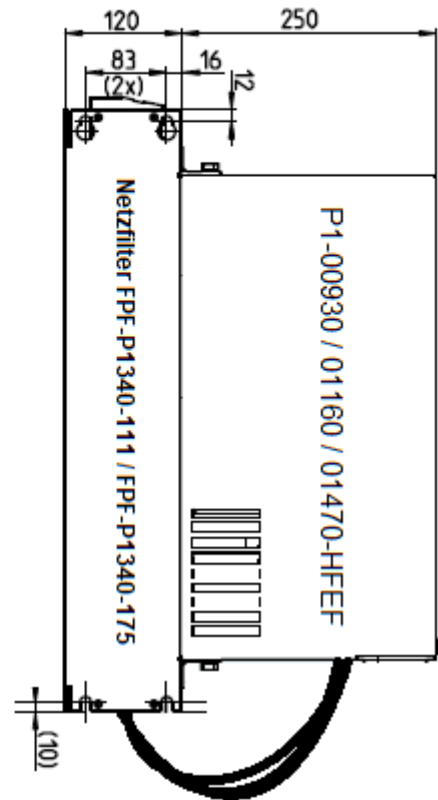
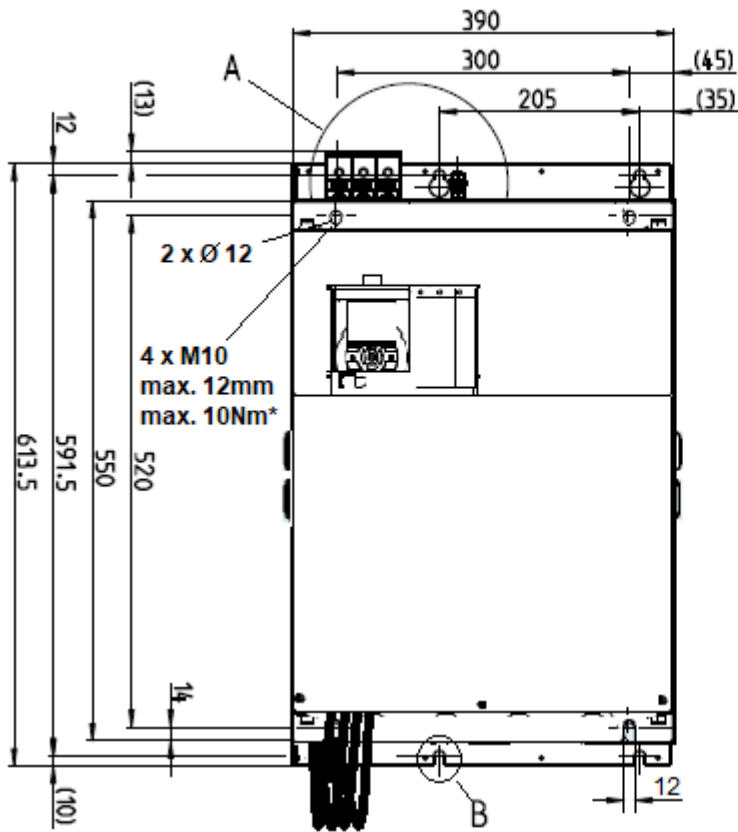


\* Die Befestigungsschrauben sind nicht im Lieferumfang enthalten.

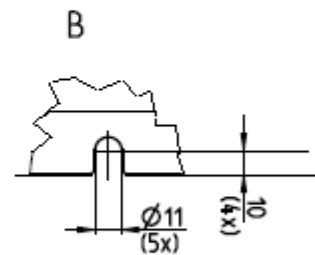
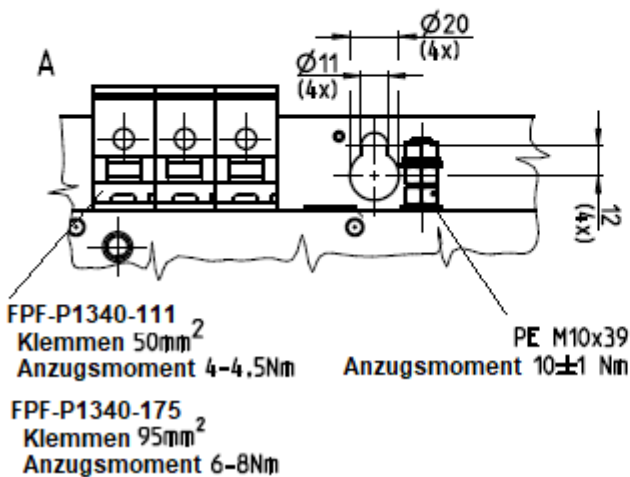


P1-00930 / 01160 / 01470-HFEF

Abmessungen	Breite	Höhe	Tiefe
Umrichter	390mm	550mm	250mm
Netzfilter	390mm	626,5mm	120mm

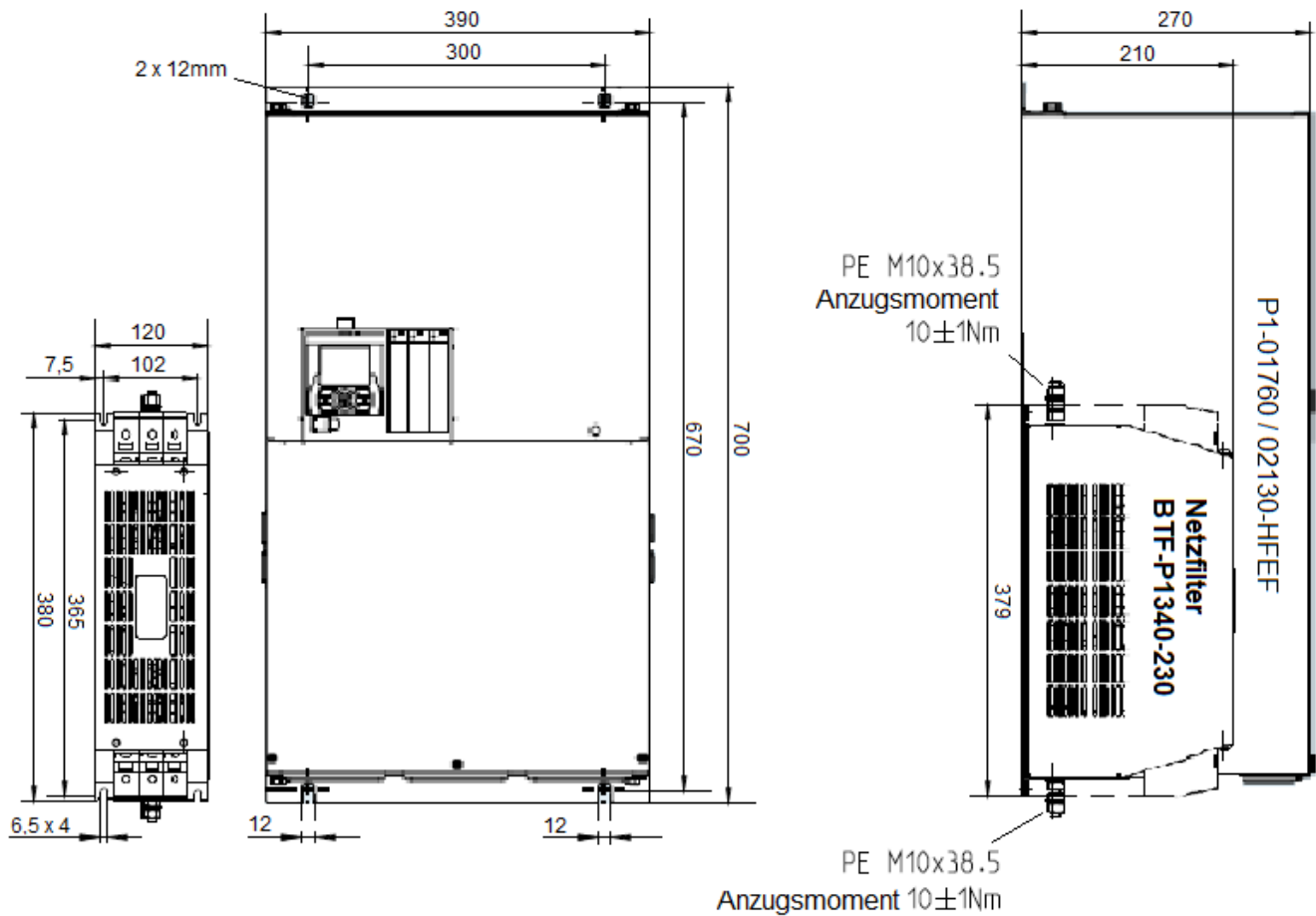


\* Die Befestigungsschrauben sind nicht im Lieferumfang enthalten.



P1-01760 / 02130-HFEEF

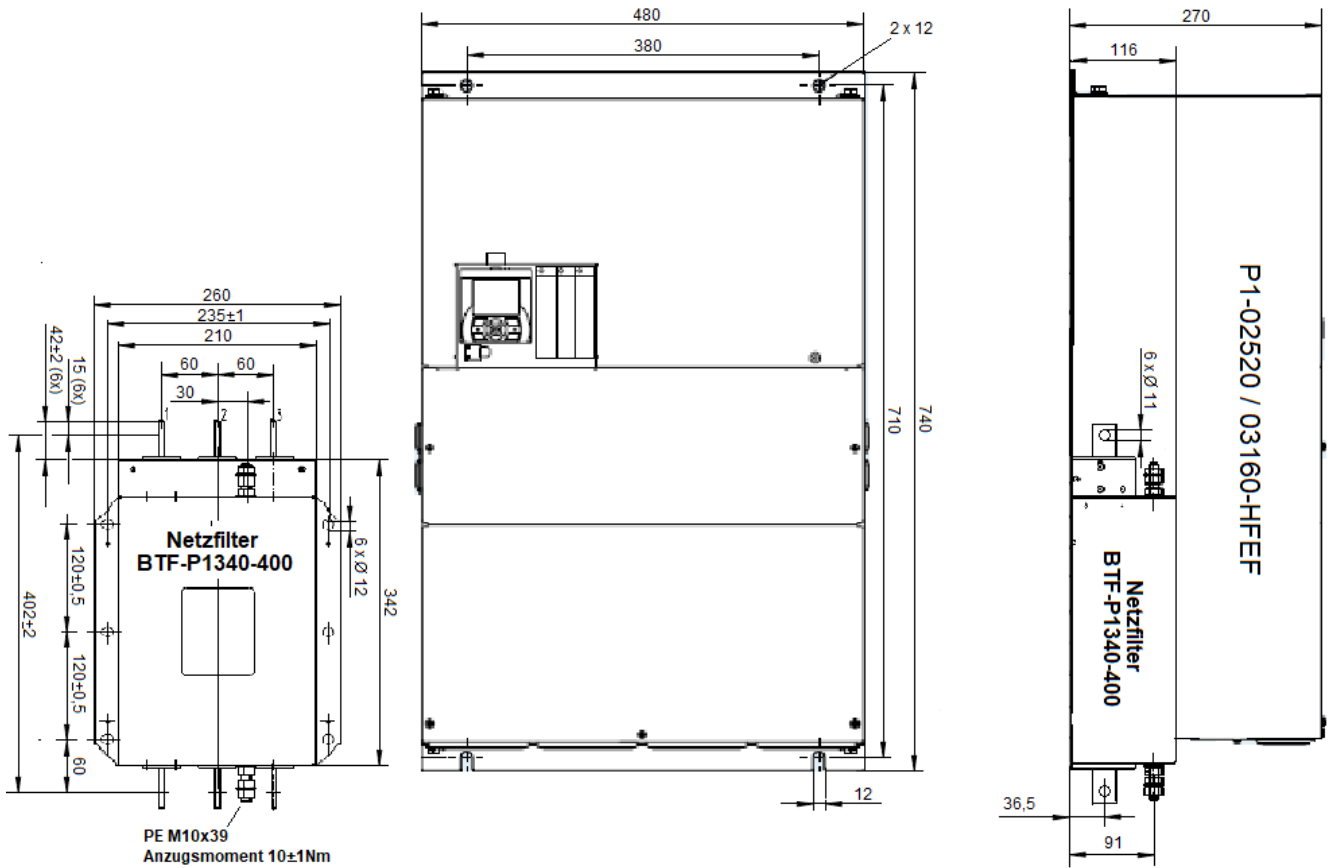
Abmessungen	Breite	Höhe	Tiefe
Umrichter	390mm	700mm	270mm
Netzfilter	120mm	380mm	210mm



Für den Frequenzumrichter P1-2130-HFEEF in Lasteinstellung LD und VLD (Ub-03=00, 01) muss der Netzfilter BTF-P1340-400 eingesetzt werden.

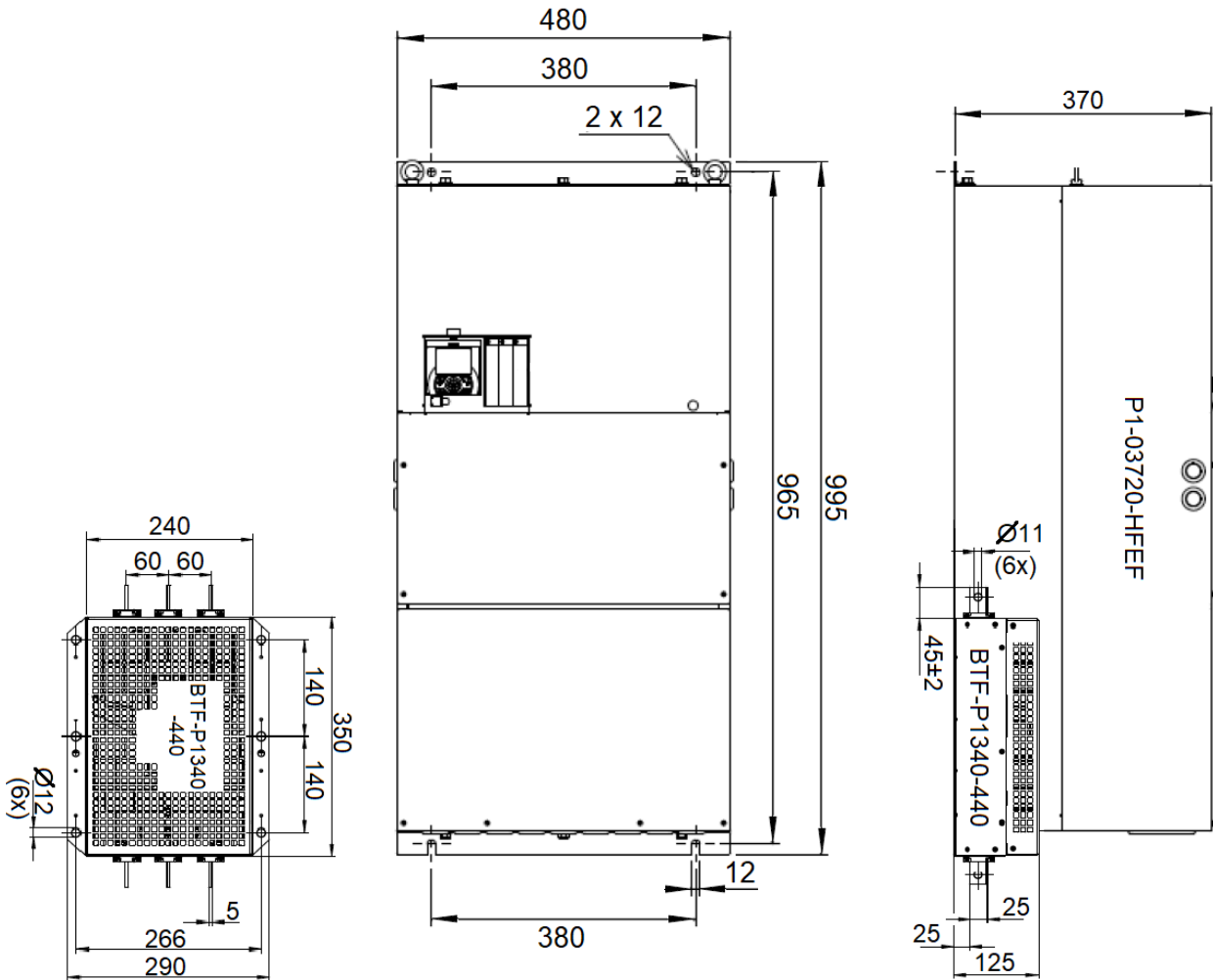
P1-02520 / 03160-HFEF

Abmessungen	Breite	Höhe	Tiefe
Umrichter	480mm	740mm	270mm
Netzfilter	260mm	435mm	116mm

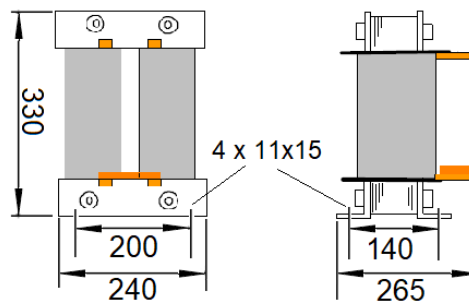


P1-03720-HFEF

Abmessungen	Breite	Höhe	Tiefe
Umrichter	480mm	995mm	370mm
Netzfilter	290mm	450mm	125mm
Zwischenkreisdrossel	240mm	330mm	265mm



GDS 4,5-452-0,18

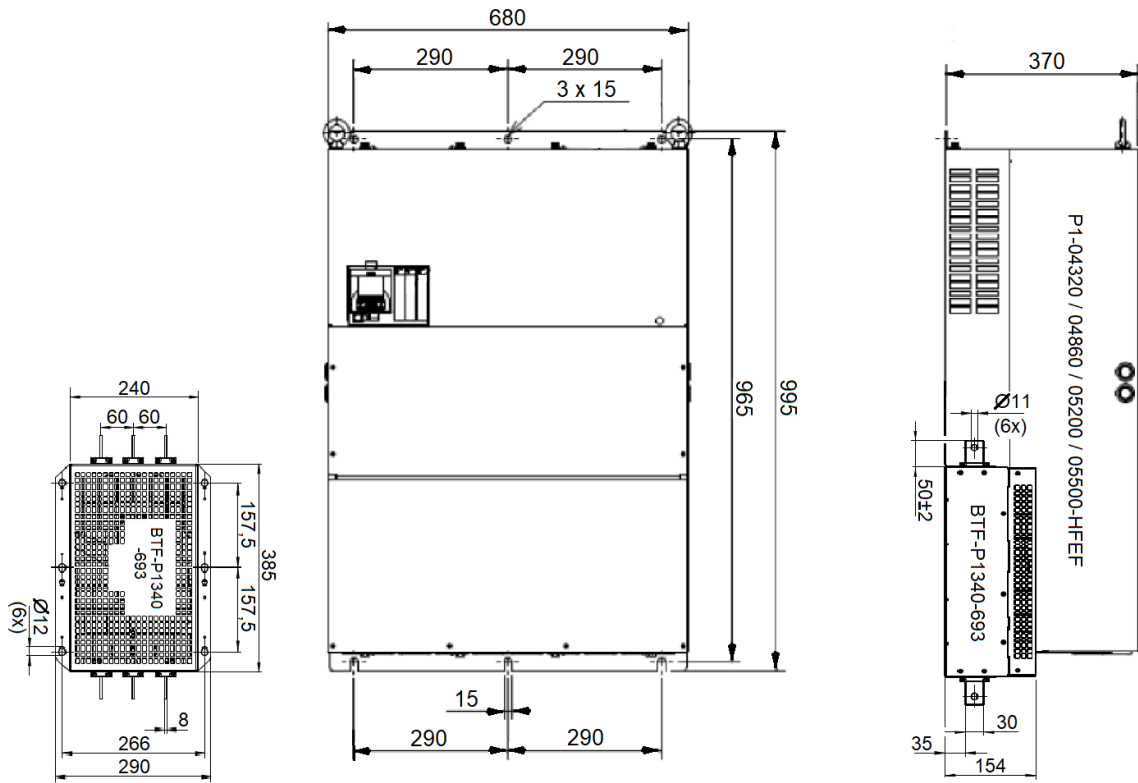


WARNUNG: Die Geräte P1-03720...06600-HFEF dürfen nur mit entsprechender Zwischenkreisdrossel betrieben werden. Bei Einsatz eines Bremschoppers muss der Installationshinweis auf Seite 23 beachtet werden.

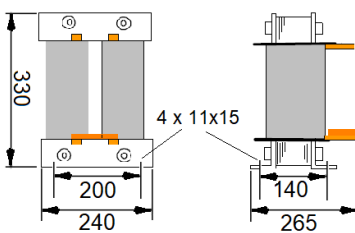


P1-04320 / 04860 / 05200 / 05500-HFEF

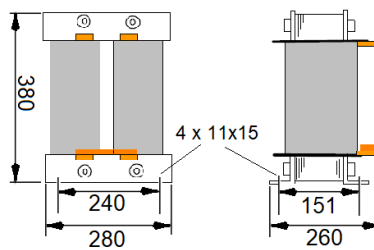
Abmessungen	Breite	Höhe	Tiefe
Umrichter	680mm	995mm	370mm
Netzfilter	290mm	485mm	154mm
Zwischenkreisdrossel GDS 4,5	240mm	330mm	265mm
Zwischenkreisdrossel GDS 6,3	280mm	380mm	260mm
Zwischenkreisdrossel GDS 7,5	280mm	380mm	275mm



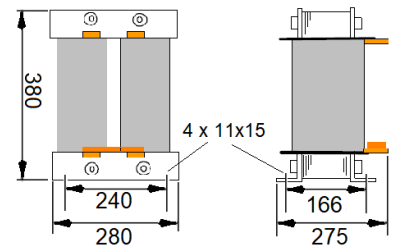
GDS 4,5-515-0,155  
Für P1-04320-HFEF



GDS 6,3-613-0,13  
Für P1-04860 / 05200-HFEF



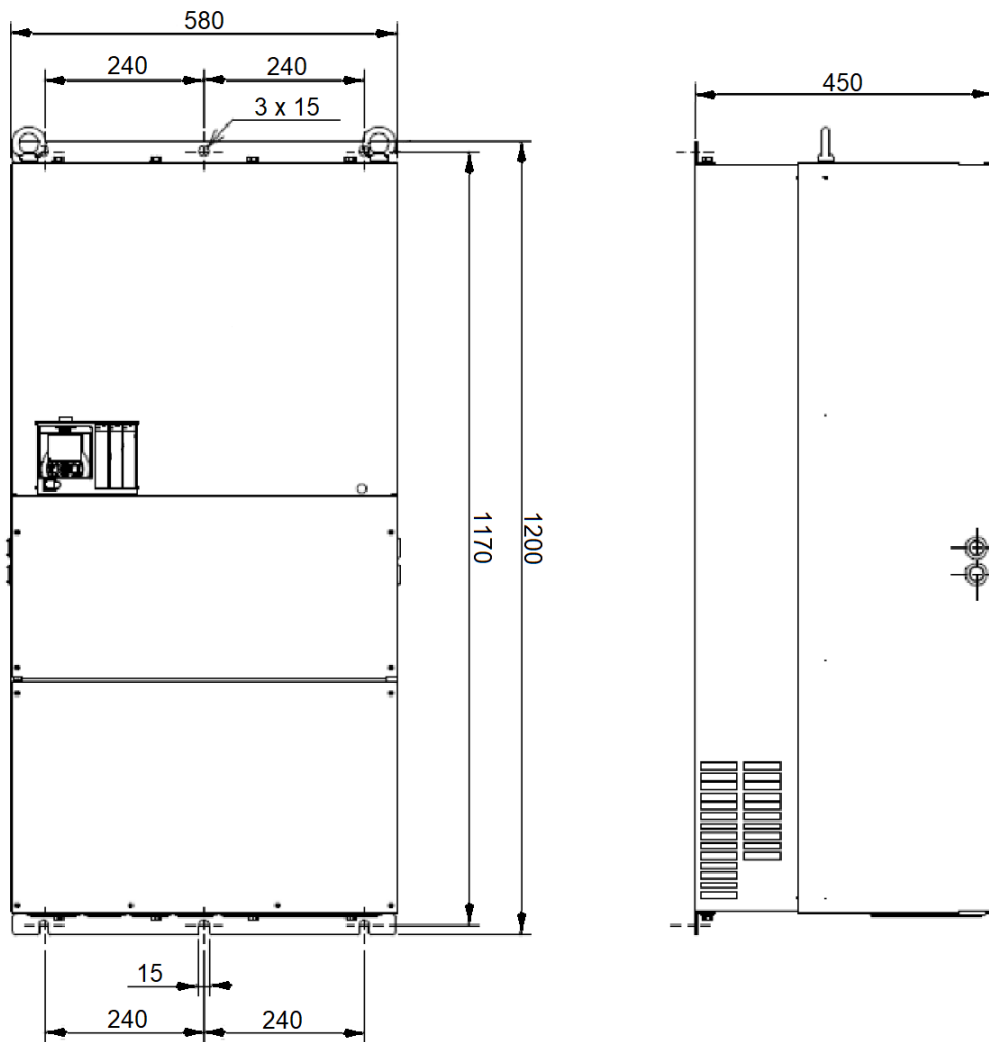
GDS 7,5-838-0,095  
Für P1-05500-HFEF



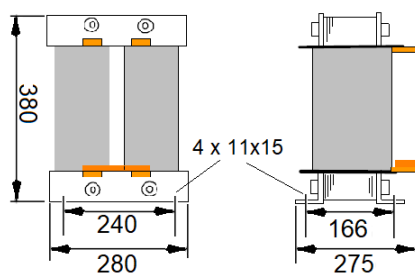
WARNUNG: Die Geräte P1-03720...06600-HFEF dürfen nur mit entsprechender Zwischenkreisdrossel betrieben werden. Bei Einsatz eines Bremschoppers muss der Installationshinweis auf Seite 23 beachtet werden.

P1-06600-HFEF

Abmessungen	Breite	Höhe	Tiefe
Umrichter	580mm	1200mm	450mm
Netzfilter			
Zwischenkreisdrossel			



GDS 7,5-838-0,095



**1.4 Leistungsanschlüsse**

**Absicherung / Kabelquerschnitte**

Zur Auslegung der erforderlichen Kabelquerschnitte entnehmen Sie bitte die Ein- und Ausgangsströme aus Kapitel „1. Technische Daten“ und beachten Sie die jeweils geltenden Vorschriften bzgl. Strombelastbarkeit von Leitungen, Verlegeart und Umgebungstemperatur.

**Netzdrossel**

Die Netzdrossel wird in die netzseitige Versorgungsleitung installiert und bewirkt folgendes:

- Reduzierung der Oberschwingungsströme und damit Reduzierung des Netz-Scheinstromes
- Dämpfung von Stromspitzen durch Potentialverrisse (z. B. durch Kompensationsanlagen oder Erdschlüsse)
- Verlängerung der Lebensdauer der Zwischenkreiskondensatoren

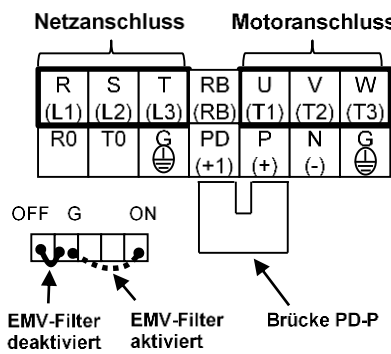
**Wenn mindestens eine der folgenden Bedingungen erfüllt ist muss eine Netzdrossel Uk=4% eingesetzt werden:**

- die Leistung des Netz-Trafos ist mehr als 10x größer als die Umrichterleistung oder ist >500kVA.
- der Frequenzumrichter wird von einem Generator versorgt
- die Versorgungsspannung ist >460V
- die Netzunsymmetrie ist >3% ist

Beim Einsatz einer Netzdrossel Uk=4% erübrigt sich der Einsatz einer Zwischenkreisdrossel.

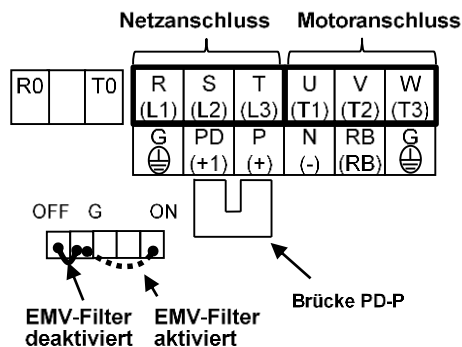
**Anordnung und Ausführung der Leistungsklemmen, Anzugsmomente**

**P1-00041 / 00054 / 00083 / 00126-HFEF**



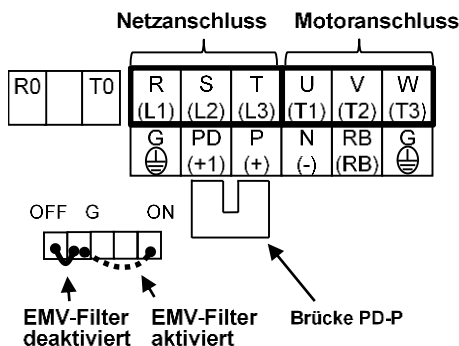
Schraubengröße / Anzugsmoment  
 R0,T0: M4  
 Erdungsanschluss: M4 / 1,4Nm, max. 1,5Nm  
 Weitere Anschlüsse: M4/ 1,4Nm, max. 1,5Nm

**P1-00175 / 00250-HFEF**



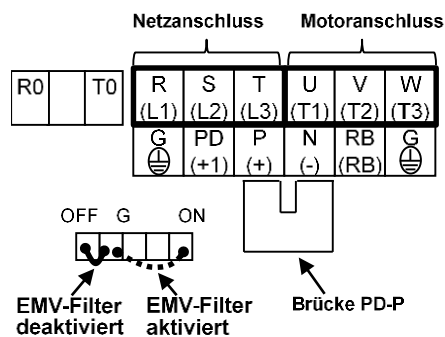
Schraubengröße / Anzugsmoment  
 R0,T0: M4  
 Erdungsanschluss: M5 / 3Nm, max. 3Nm  
 Weitere Anschlüsse: M5/ 3Nm, max. 3Nm

**P1-00310-HFEF**



Schraubengröße / Anzugsmoment  
 R0,T0: M4  
 Erdungsanschluss: M5 / 4Nm, max. 5,2Nm  
 Weitere Anschlüsse: M5/ 4Nm, max. 5,2Nm

**P1-00400 / 00470 / 00620-HFEF**

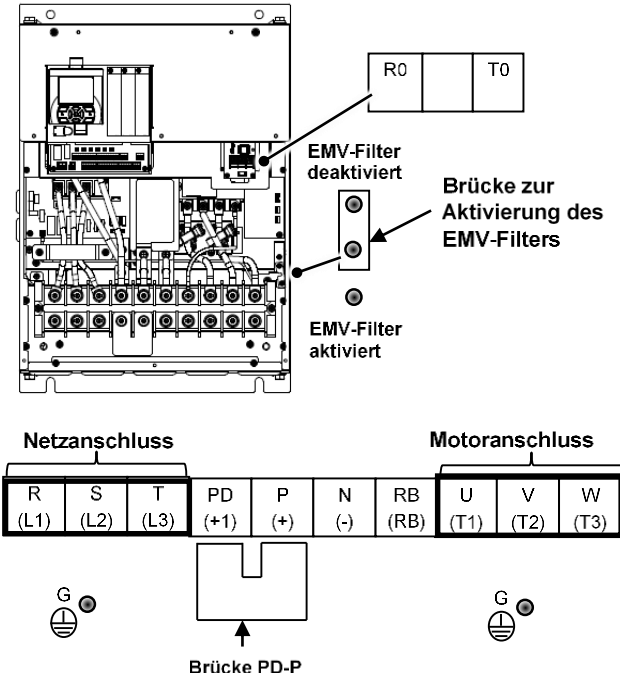
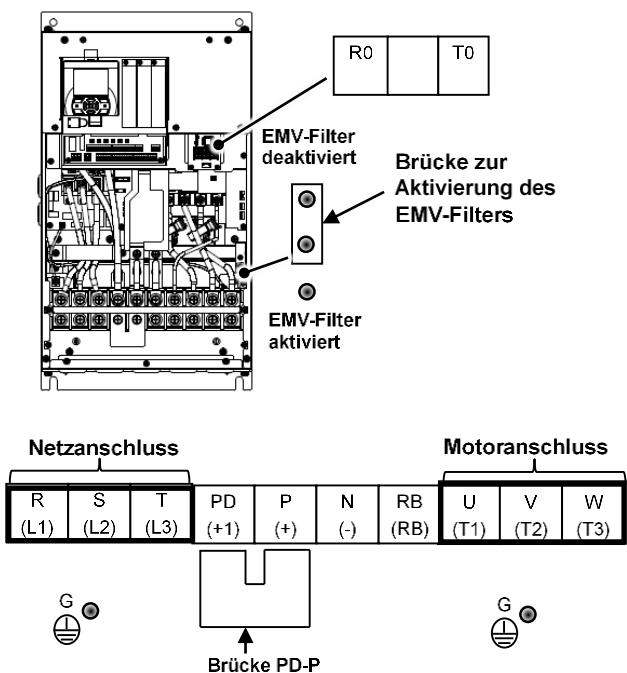


Schraubengröße / Anzugsmoment  
 R0,T0: M4  
 Erdungsanschluss: M6 / 4Nm, max. 5,2Nm  
 Weitere Anschlüsse: M6/ 4Nm, max. 5,2Nm

Bei allen Frequenzumrichter-Typen SJ-P1-...HFEF ist der integrierte Netzfilter im Auslieferungszustand aktiviert.

P1-00770-HFEF

P1-00930-HFEF

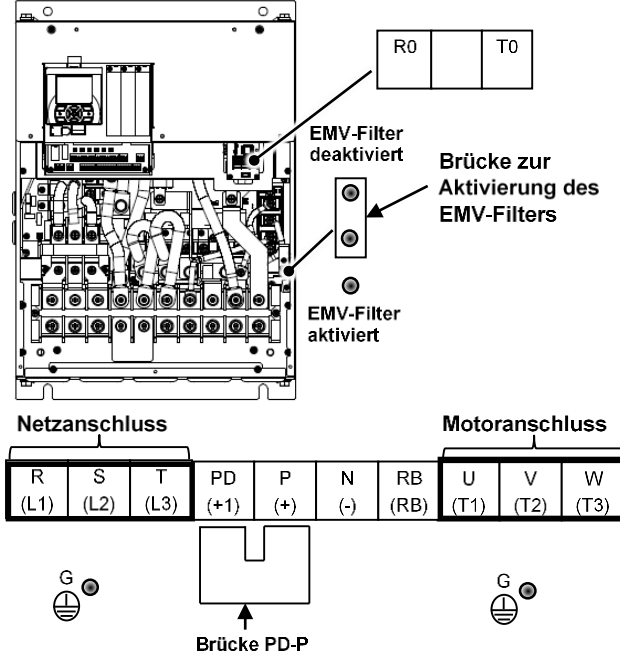
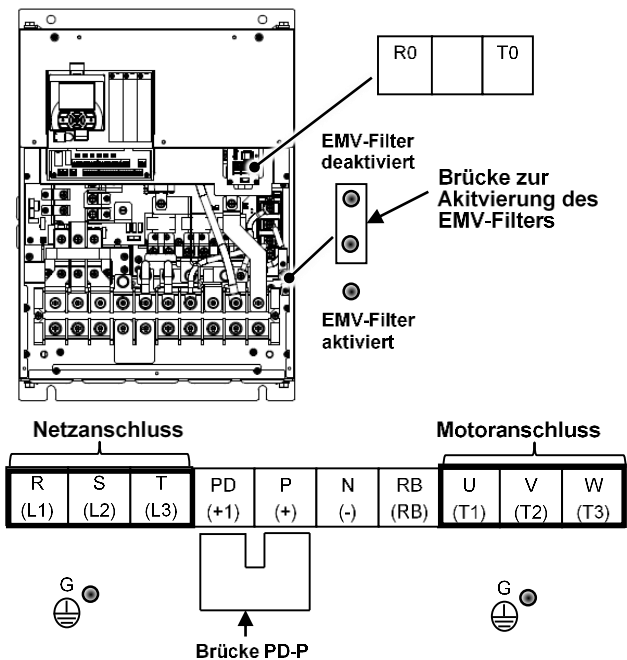


Schraubengröße / Anzugsmoment  
 R0,T0: M4  
 Erdungsanschluss: M6 / 4,9Nm, max. 5,2Nm  
 Weitere Anschlüsse: M8 / 2,5...3Nm, max. 4,1Nm

Schraubengröße / Anzugsmoment  
 R0,T0: M4  
 Erdungsanschluss: M8 / 11,7Nm, max. 12,5Nm  
 Weitere Anschlüsse: M8 / 15Nm, max. 15Nm

P1-01160-HFEF

P1-01470-HFEF

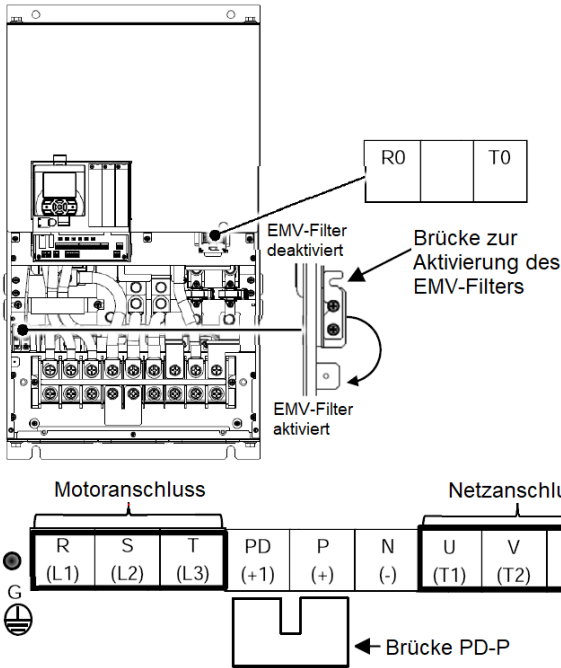


Schraubengröße / Anzugsmoment  
 R0,T0: M4  
 Erdungsanschluss: M8 / 11,7Nm, max. 12,5Nm  
 Weitere Anschlüsse: M8 / 15Nm, max. 15Nm

Schraubengröße / Anzugsmoment  
 R0,T0: M4  
 Erdungsanschluss: M8 / 11,7Nm, max. 12,5Nm  
 Weitere Anschlüsse: M8 / 15Nm, max. 15Nm

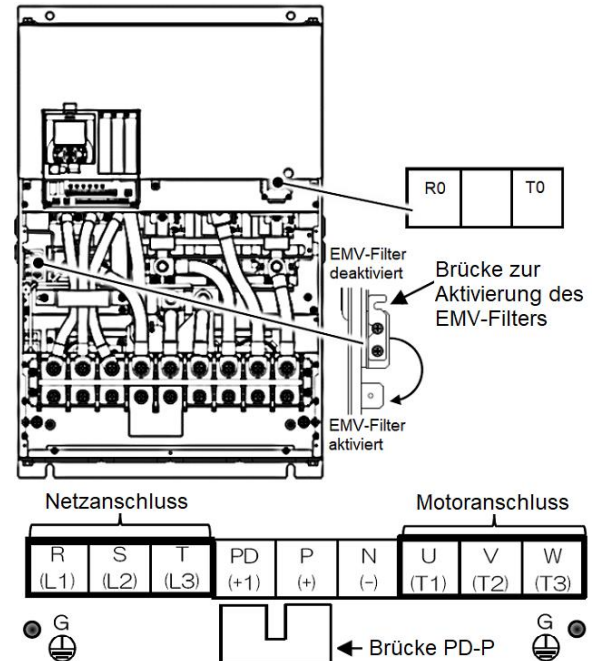
Bei allen Frequenzrichter-Typen SJ-P1-...HFEF ist der integrierte Netzfilter im Auslieferungszustand aktiviert.

**P1-01760 / 2130-HFEF**



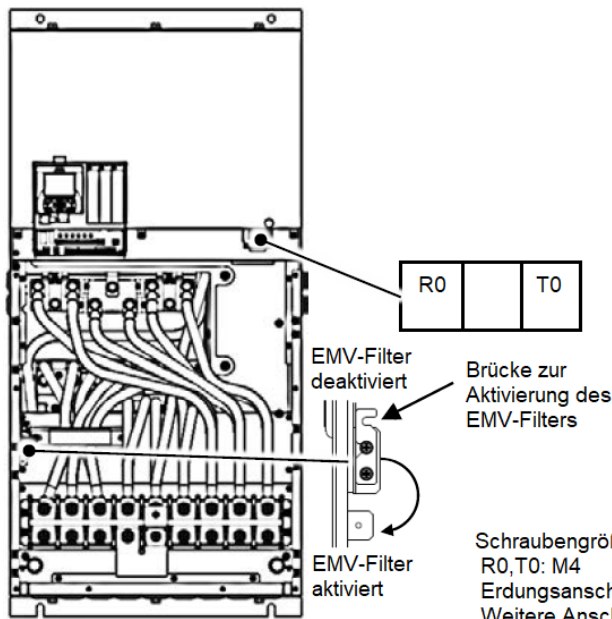
Schraubengröße / Anzugsmoment  
 R0,T0: M4  
 Erdungsanschluss: M8 / 11,7Nm, max. 12,5Nm  
 Weitere Anschlüsse: M10 / 10...12Nm, max. 16,5Nm

**P1-02520 / 03160-HFEF**

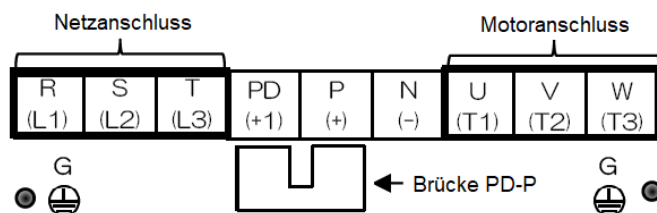


Schraubengröße / Anzugsmoment  
 R0,T0: M4  
 Erdungsanschluss: M8 / 11,7Nm, max. 12,5Nm  
 Weitere Anschlüsse: M10 / 10...12Nm, max. 16,5Nm

**P1-03720-HFEF**

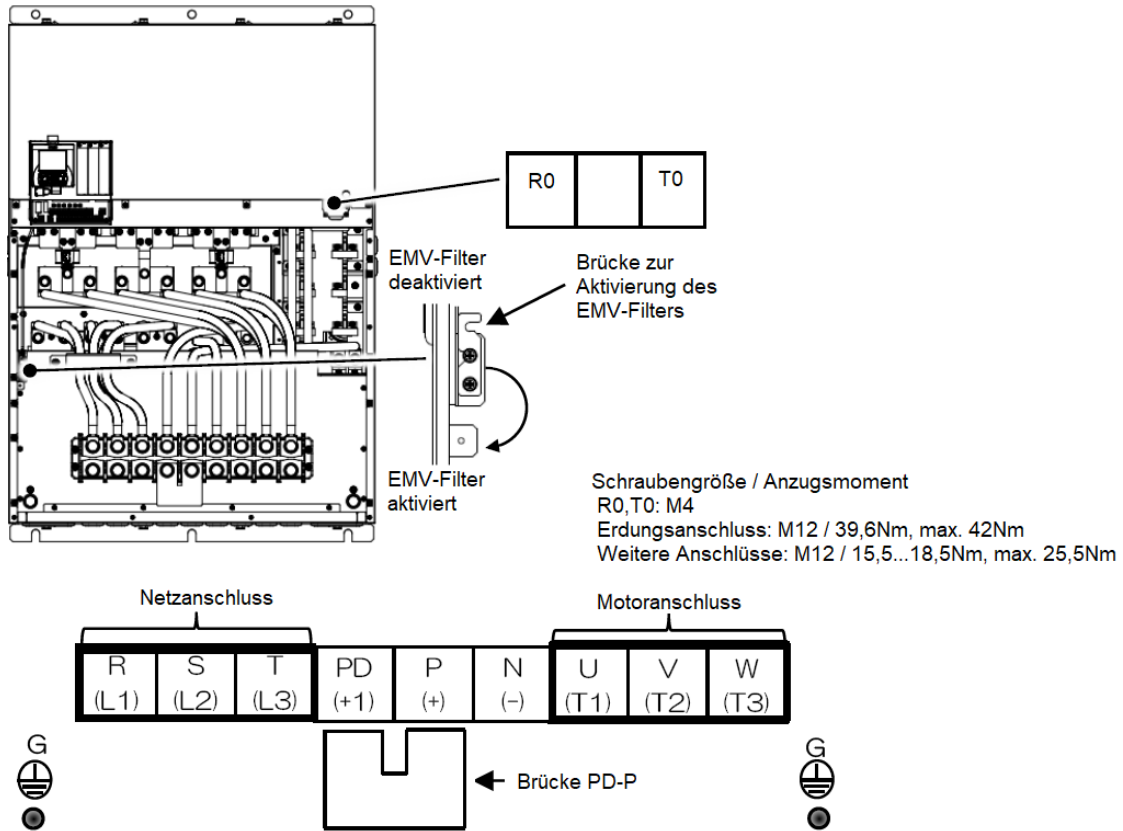


Schraubengröße / Anzugsmoment  
 R0,T0: M4  
 Erdungsanschluss: M12 / 39,6Nm, max. 42Nm  
 Weitere Anschlüsse: M12 / 15,5...18,5Nm, max. 25,5Nm

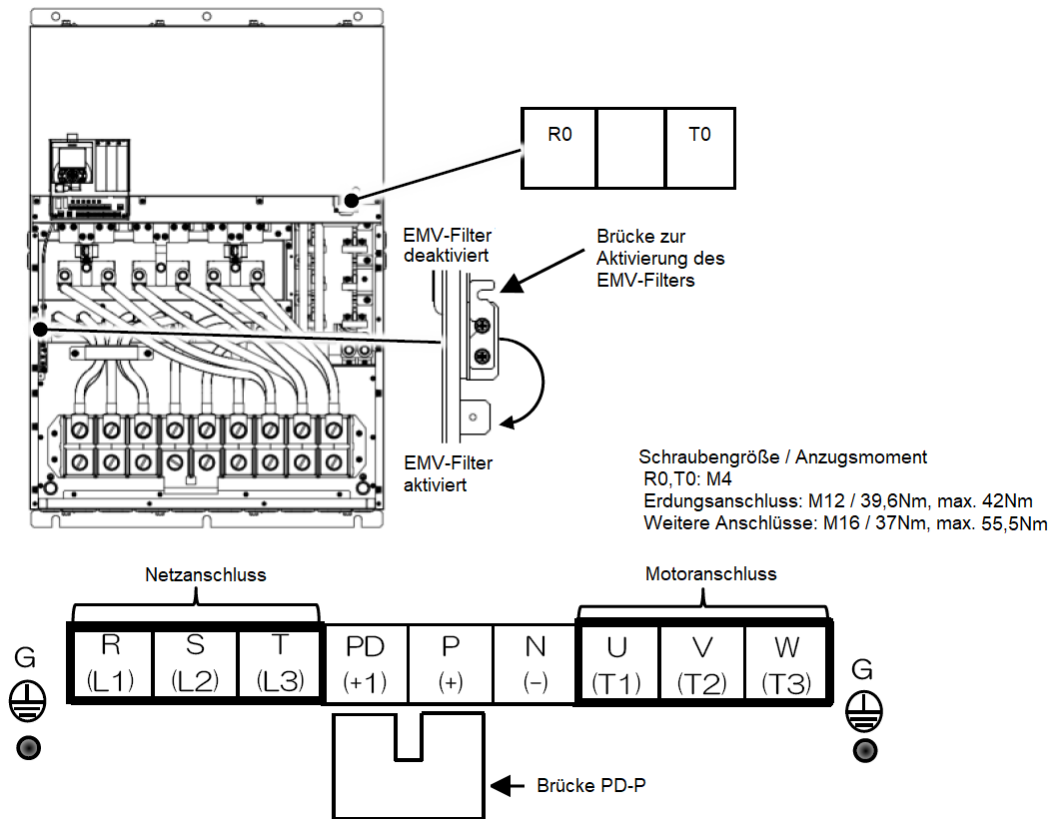


Bei allen Frequenzumrichter-Typen SJ-P1-...HFEF ist der integrierte Netzfilter im Auslieferungszustand aktiviert.

P1-04320-HFEF



P1-04860 / 05200-HFEF



Bei allen Frequenzrichter-Typen SJ-P1-...HFEF ist der integrierte Netzfilter im Auslieferungszustand aktiviert.

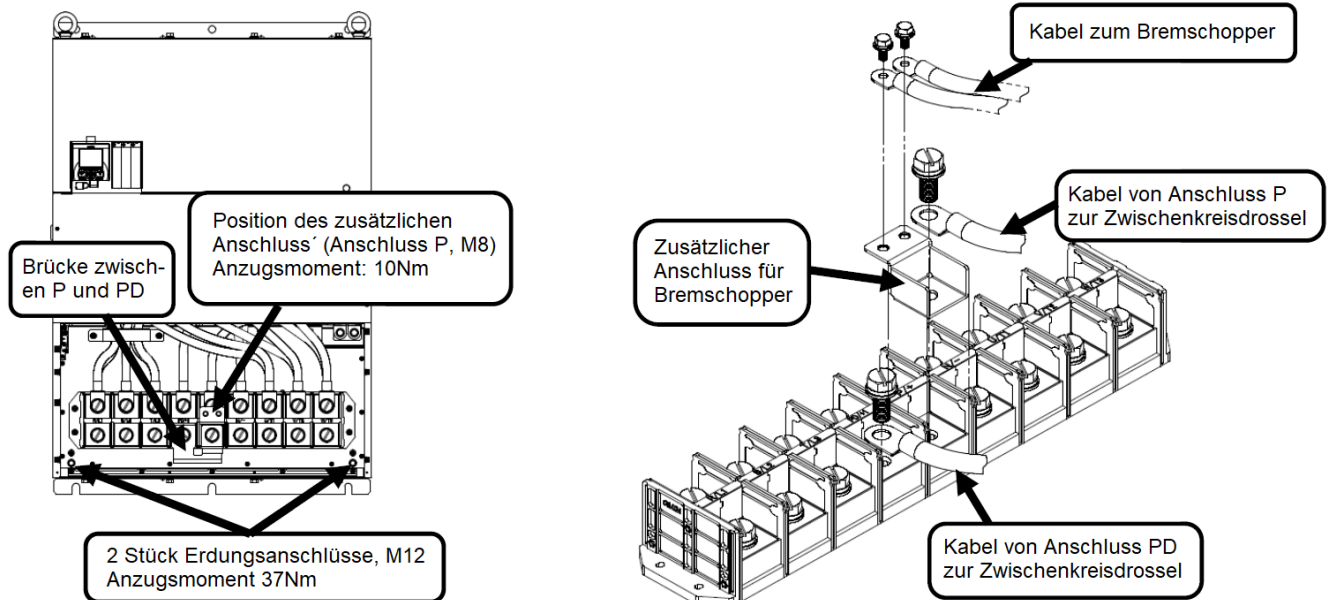


WARNUNG: Die Geräte P1-03720...05200-HFEF dürfen nur mit entsprechender Zwischenkreisdrossel betrieben werden. Wird bei diesen Typen ein extern Bremschopper verwendet, dann muss folgendes beachtet werden:

Zum Anschluss der Zwischenkreisdrossel wird die Brücke zwischen PD/+1 und P/+ entfernt und die Drossel an PD/+1 und P/+ angeschlossen. Vorher muss an P/+ der mitgelieferte, zusätzliche Anschluss eingesetzt werden.

Der DC+-Anschluss des Bremschoppers erfolgt mit zwei parallelen Leitungen am zusätzlichen Anschluss an P/+.

Alle Umrichter der Baureihe P1 müssen an den beiden Erdungsanschlüssen mit dem angegebenen Anzugsmoment geerdet werden.

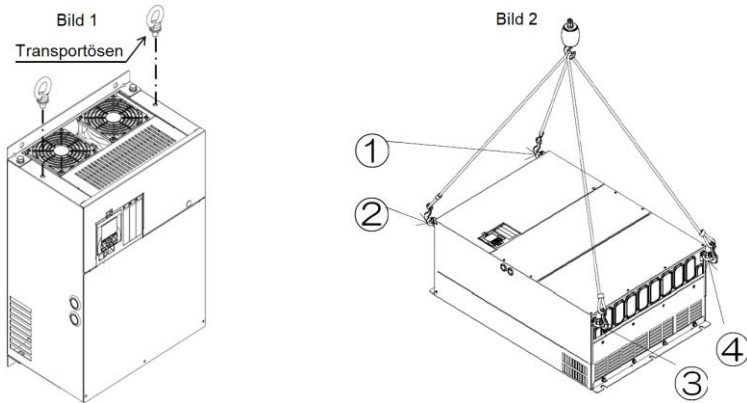


**2. Montage**



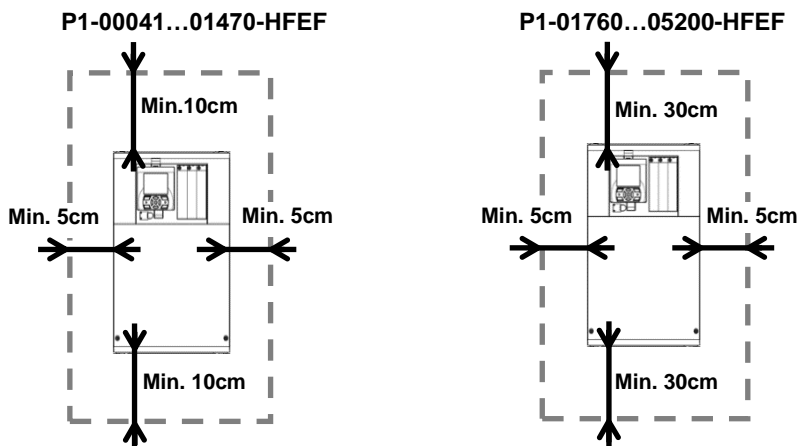
WARNUNG: Umgebungseinflüsse wie hohe Temperaturen, hohe Luftfeuchtigkeit sind ebenso zu vermeiden wie Staub, Schmutz und aggressive Gase. Der Einbauort sollte ein gut belüfteter Ort sein, der nicht direkter Sonneneinstrahlung ausgesetzt ist. Installieren Sie das Gerät auf einer nicht brennbaren, senkrechten Wand, die keine Vibrationen überträgt.

Zum vertikalen Heben der Typen P1-00930...05200-HFEF bitte die mitgelieferten Transportösen wie in Bild 1 dargestellt verwenden. Zum waagerechten Heben der Typen P1-03720...05200-HFEF bitte die mitgelieferten Transportösen wie in Bild 2 gezeigt an den Punkten 1...4 einsetzen.



Aus Gründen der Wärmekonvektion muss der Frequenzumrichter vertikal installiert werden. Halten Sie - insbesondere beim Einbau in Nischen - die vorgegebenen Mindestabstände zu Seitenwänden oder anderen Einrichtungen ein. Gegenstände, die in das Innere des Frequenzumrichters gelangen, können zur Beschädigung führen.

Bei der Installation müssen folgende Mindestabstände berücksichtigt werden:

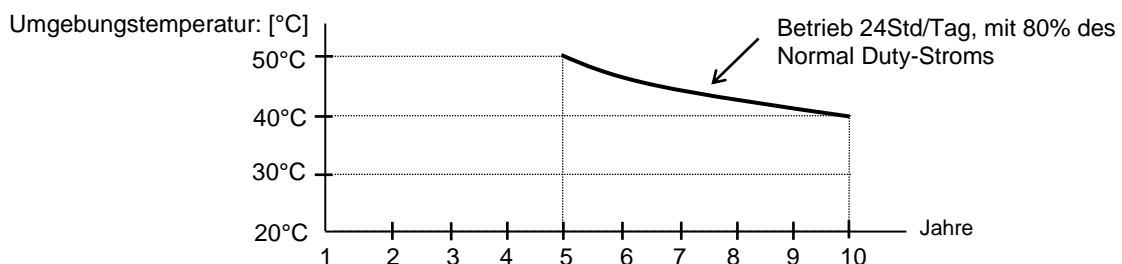


**Folgende Faktoren haben maßgeblichen Einfluss auf die zulässige Belastung der Geräte:**

- Taktfrequenz; je größer die Taktfrequenz umso größer ist die Verlustleistung (Funktion bb101)
- Umgebungstemperatur

Um eine möglichst lange Lebensdauer der Geräte zu erreichen sollte die Umgebungstemperatur und die Verlustleistung möglichst niedrig gehalten werden.

**Kondensator-Lebensdauer in Abhängigkeit der Umgebungstemperatur**

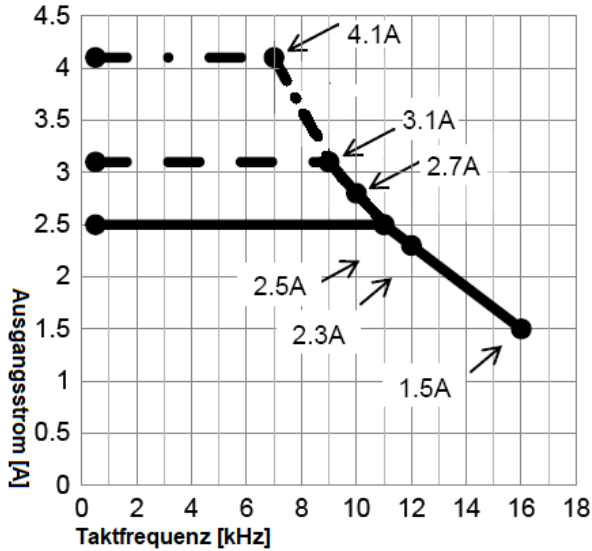




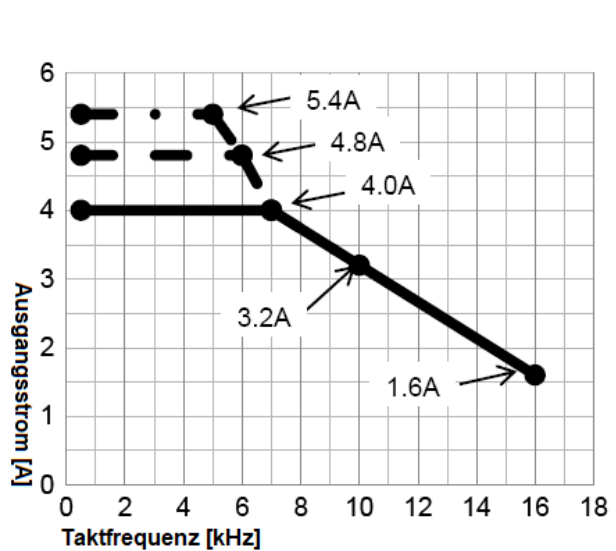
**Reduzierung des Ausgangsstroms in Abhängigkeit der Taktfrequenz und Lasteinstellung (Derating-Kurven)**

- — ● 50°C: Lasteinstellung ND (Ub-03=02, Überlastbarkeit 50% für 60s)
- - - ● 45°C: Lasteinstellung LD (Ub-03=01, Überlastbarkeit 20% für 60s)
- · - · ● 40°C: Lasteinstellung VLD (Ub-03=00, Überlastbarkeit 10% für 60s)

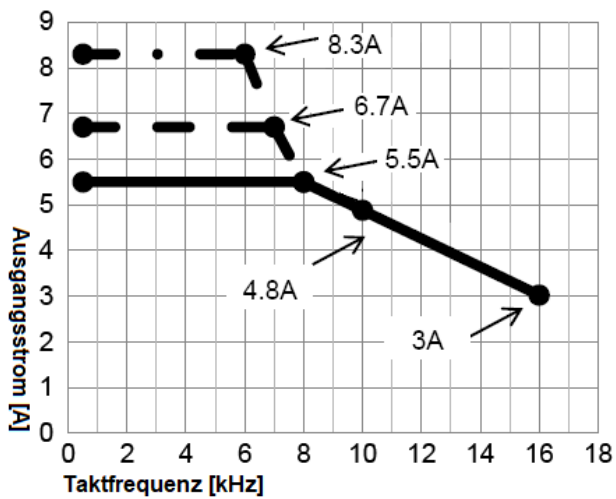
P1-00041-HFEF



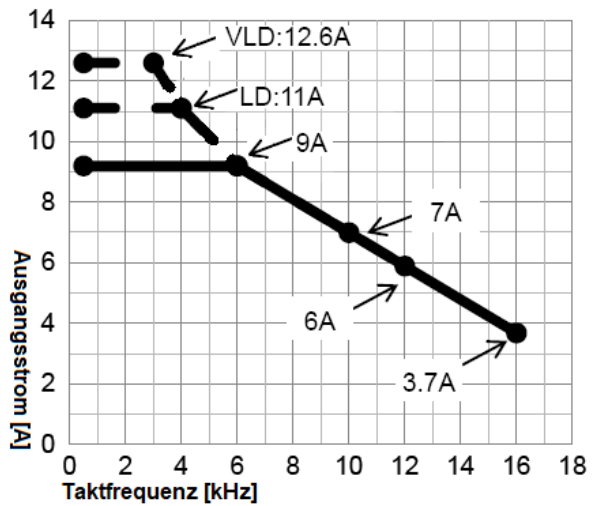
P1-00054-HFEF



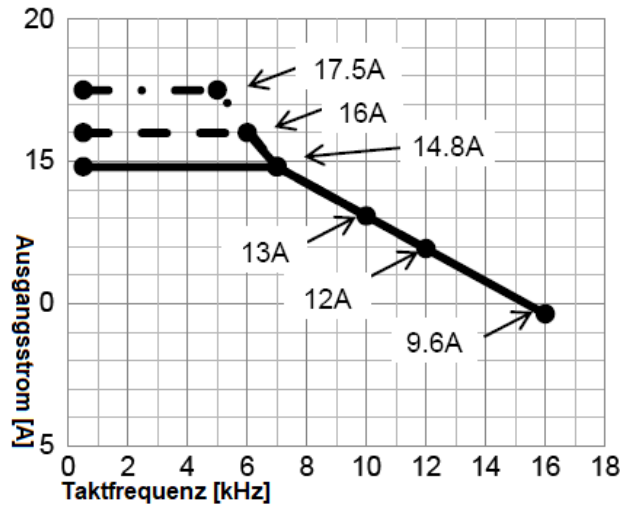
P1-00083-HFEF



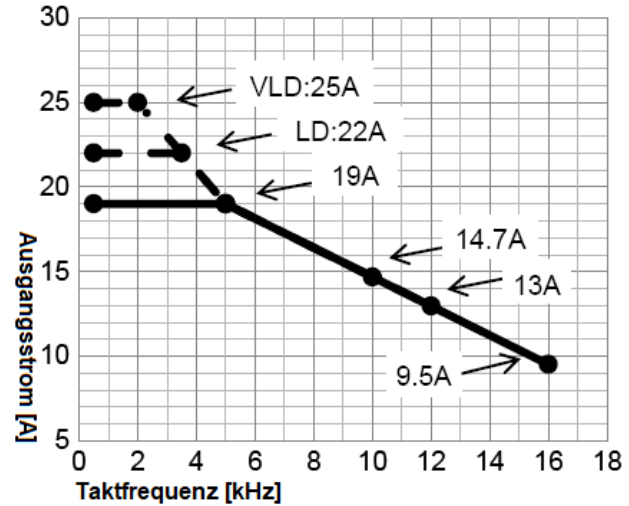
P1-001260-HFEF



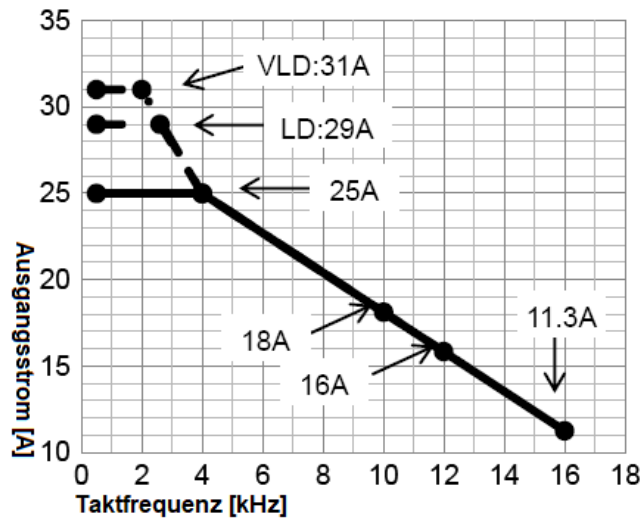
P1-00175-HFEF



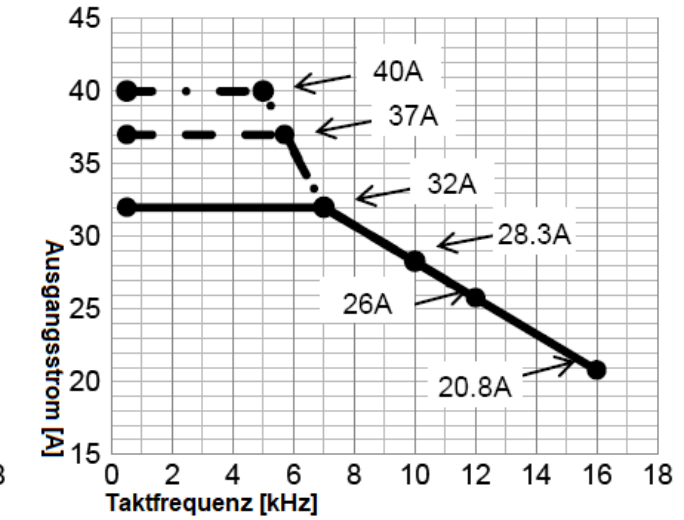
P1-00250-HFEF



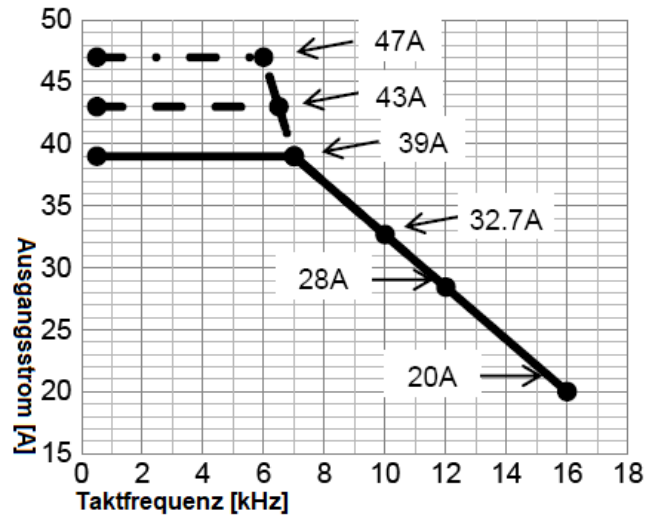
P1-00310-HFEF



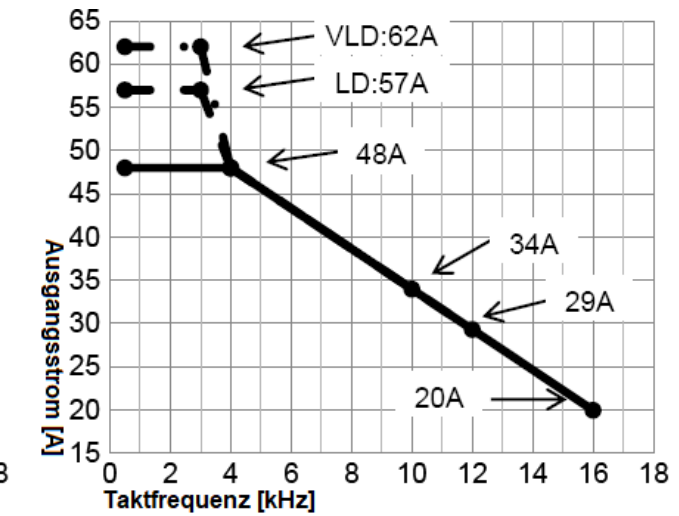
P1-00400-HFEF



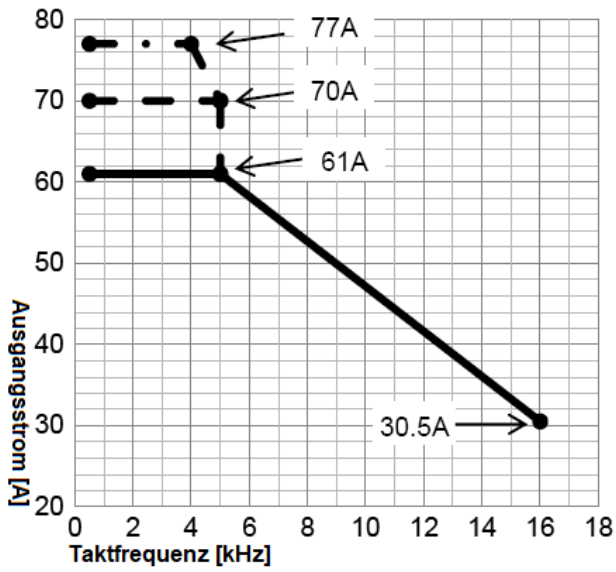
P1-00470-HFEF



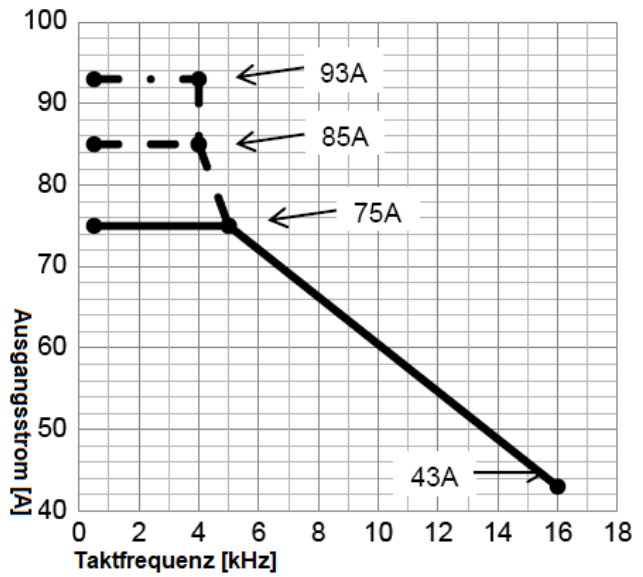
P1-00620-HFEF



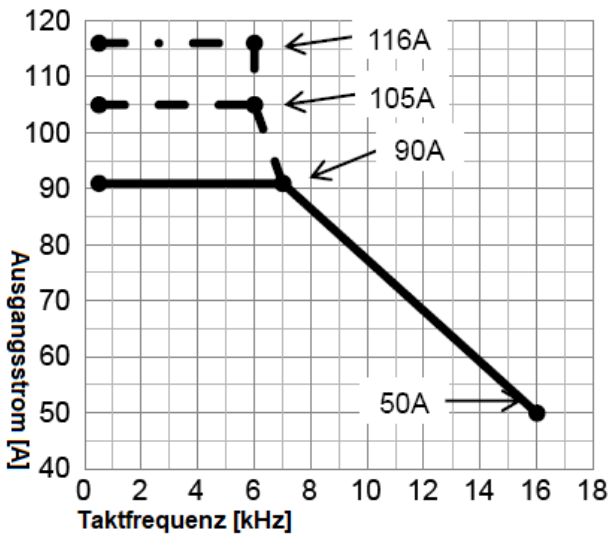
P1-00770-HFEF



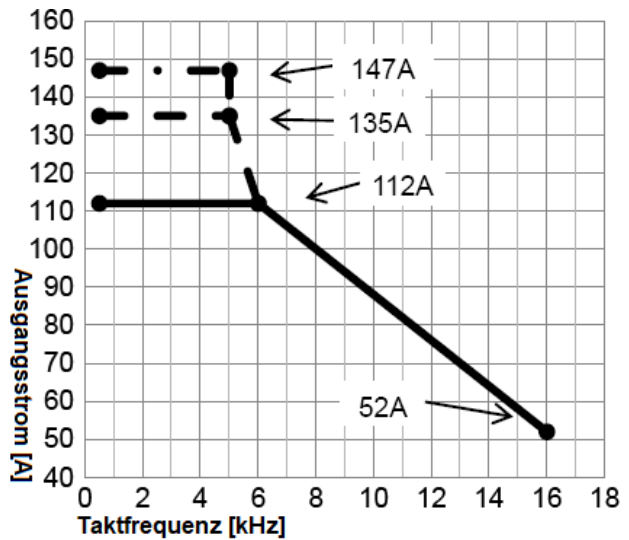
P1-00930-HFEF



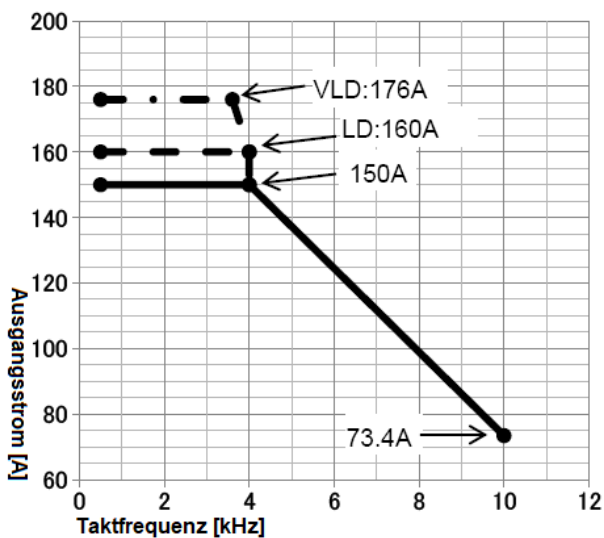
P1-01160-HFEF



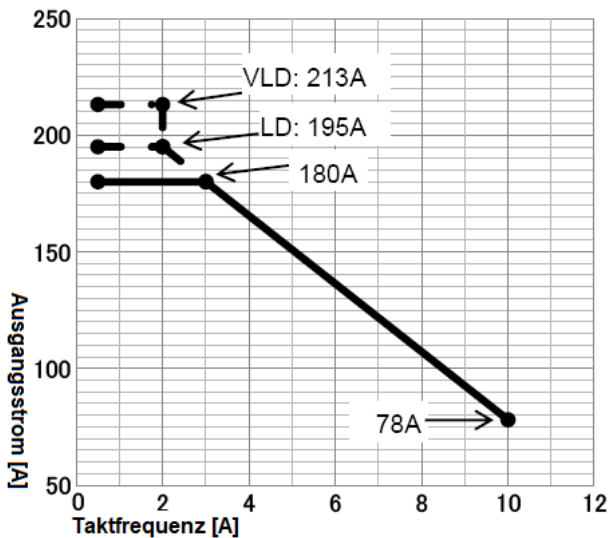
P1-01470-HFEF



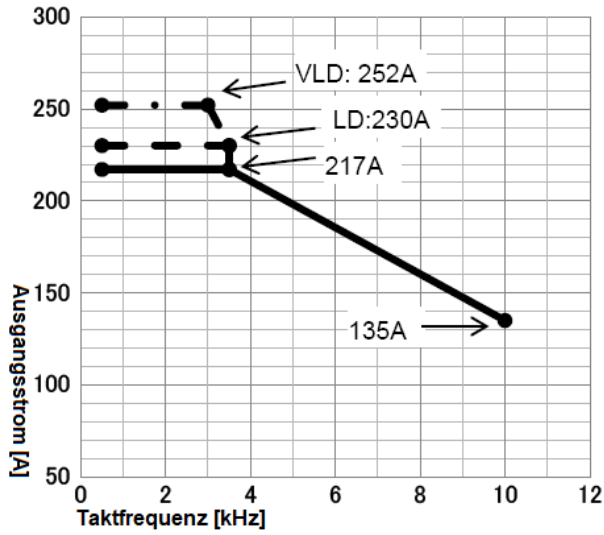
P1-01760-HFEF



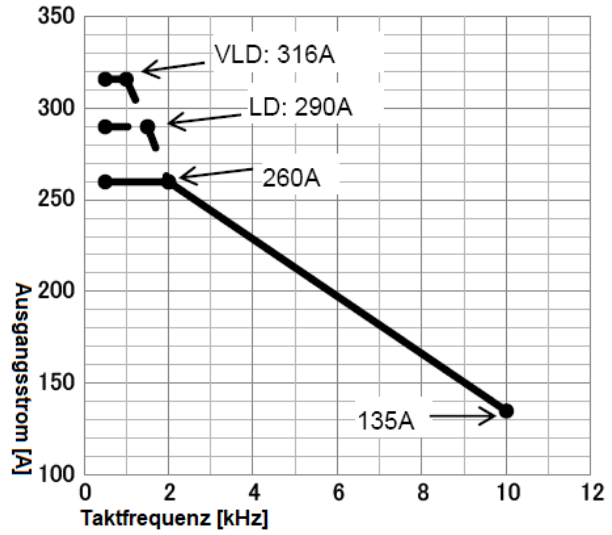
P1-02130-HFEF



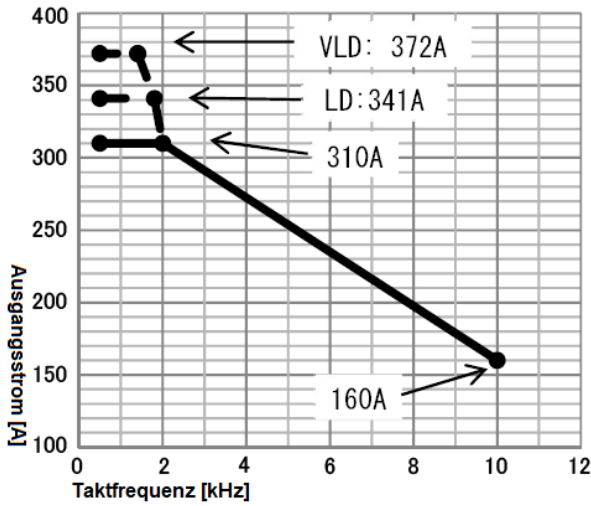
P1-02520-HFEF



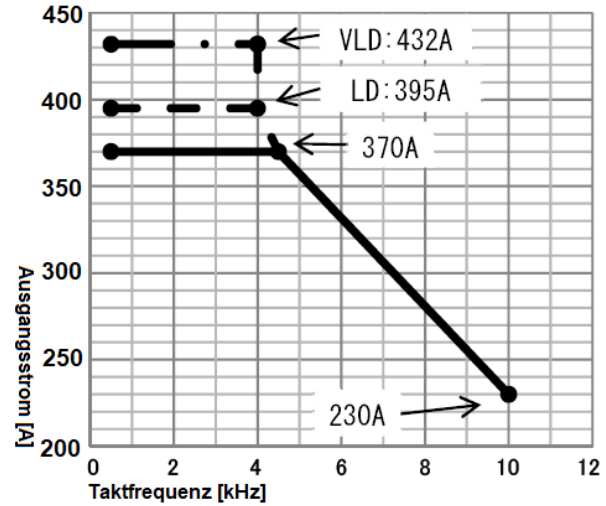
P1-03160-HFEF



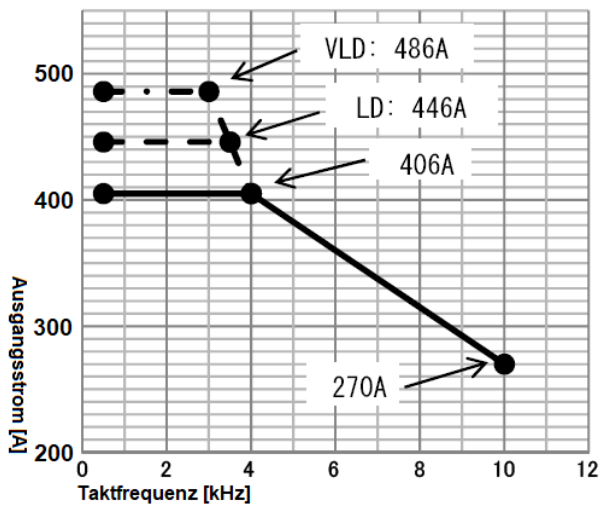
P1-03720-HFEF



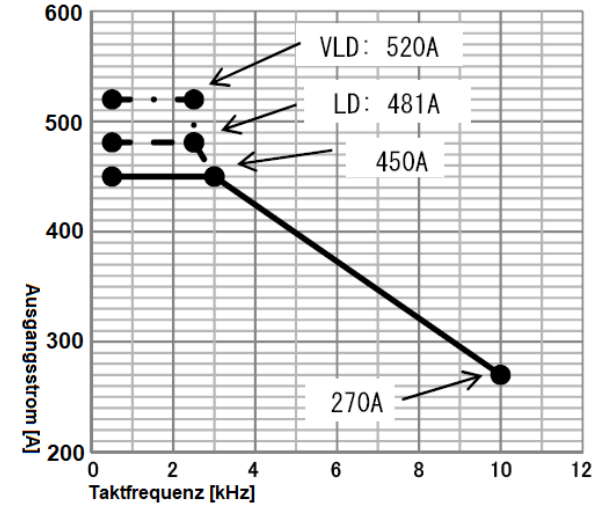
P1-04320-HFEF



P1-04860-HFEF



P1-05200-HFEF



## 2.1 CE-EMV-gerechte Installation



**WARNUNG:** Diese Ausrüstung muss von qualifizierten Technikern, die über Fachkenntnisse zu Elektroarbeiten und Frequenzumrichterbetrieb verfügen, installiert, eingestellt und gewartet werden. Andernfalls kann es zu Verletzungen kommen.

Die integrierten sowie optionalen Netzfilter wurden für den Einsatz in geerdeten Netzen entwickelt. Der Einsatz dieser Filter in ungeerdeten Netzen ist nicht erlaubt. In diesem Fall dürfen die externen Filter nicht eingesetzt werden und die integrierten Filter müssen inaktiviert werden (siehe hierzu Kapitel 1.4 Leistungsanschlüsse, Seite 19).

In den Filtern sind Kondensatoren zwischen Phase/Phase und Phase/Erde sowie Entladewiderstände eingebaut. Nach Abschalten der Netzspannung sollten Sie jedoch min. 15 Minuten warten bevor Sie Schutzabdeckungen entfernen bzw. Anschlussklemmen etc. berühren. Bei Nichtbeachtung besteht Stromschlaggefahr. Der Ableitstrom ist >3,5mA. Es sind die Bestimmungen der EN61800-5-1 und der EN60204 für Maschinen und Anlagen mit erhöhtem Ableitstrom zu beachten.

SJ-P1 Frequenzumrichter halten die Vorschriften der Richtlinie für elektromagnetische Verträglichkeit (2014/30/EU) ein, wenn die folgenden Anforderungen erfüllt werden:

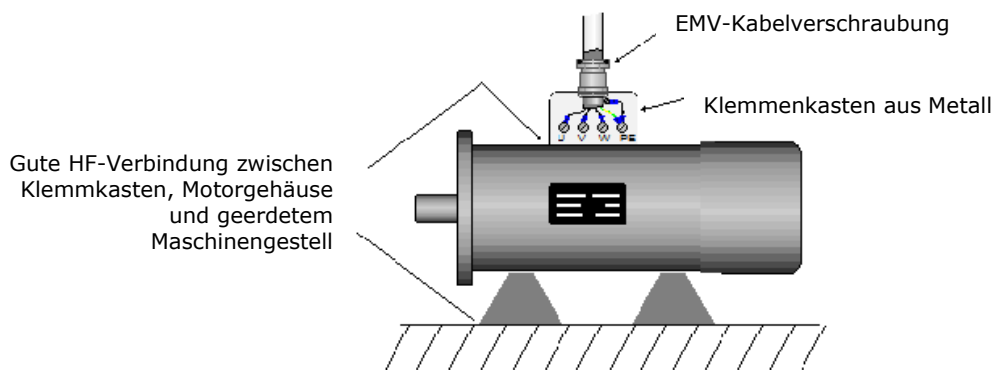
### 1. Anforderungen an die Spannungsversorgung

- Spannungsschwankungen: -15%...+10%.
- Spannungs-Unsymmetrie: <3%.
- Frequenzschwankungen: <4%.
- THD (Spannung): <10%.

### 2. Anforderungen an Umgebung und Verdrahtung

- Frequenzumrichter P1-...HFEF sind nach EMV-Kategorie C3 entstört Optional sind externe Netz-Filter Kategorie C2 verfügbar.
- Gemäß EN61800-3 dürfen nach Kategorie C3 entstörte Frequenzumrichter NICHT an das öffentliche Niederspannungsversorgungsnetz in Wohn- und Mischgebieten angeschlossen werden. Sie dürfen nur in der 2. Umgebung eingesetzt werden (Industrieumgebung mit eigenem Trafo; weitere Bedingungen bzgl. Taktfrequenz und Motorleitungslänge, siehe Tabelle 1).
- Frequenzumrichter P1-...HFEF mit externem C2-Filter, die an das öffentliche Niederspannungsversorgungsnetz angeschlossen werden, können Störungen verursachen, die zusätzliche Entstörmaßnahmen erforderlich machen.
- Wird der Frequenzumrichter an das öffentliche Niederspannungsversorgungsnetz angeschlossen, dann muss gemäß EN61000-3-12 eine zusätzliche Uk-3%-Netz- oder Uk-4%-Zwischenkreisdrossel installiert werden, um Oberschwingungsströme in der Netzversorgung zu reduzieren. Die optionalen Netz-Filter für die Frequenzumrichter P1-00175-HFEF ...P1-01470-HFEF können mit integrierbaren Zwischenkreisdrosseln nachgerüstet werden.
- Montage des Umrichters bzw. Umrichters und Netzfilters in ein geerdetes Metallgehäuse, auf eine elektrisch leitfähige, geerdete Montageplatte.
- Erden des Umrichters an den dafür vorgesehenen Anschlüssen.
- Motorleitung abgeschirmt verlegen (Schirm beidseitig großflächig auf Erde legen; Schirmbedeckung  $\geq 85\%$ ).
- Die Steuerverdrahtung muss getrennt von der Leistungsverdrahtung, abgeschirmt verlegt werden.
- Kreuzungen von Steuer- und Motorleitungen – wenn nicht zu vermeiden – rechtwinkelig ausführen.
- Stöempfindliche Geräte oder Signalleitungen müssen in möglichst großem Abstand zu Störquellen installiert bzw. verlegt werden (Empfehlung: mindestens 0,25m; Störquellen: Frequenzumrichter, Ein-/Ausgangfilter, Netz-/Zwischenkreis-/Motordrosseln, Motorleitung, Leitung zwischen Netzfilter und Frequenzumrichter).
- Bei separater Steuerspannungsversorgung über die Anschlüsse Ro und To (2 Phasen 400V, 50Hz) muss ein geeigneter Netzfilter eingesetzt werden.

### Abbildung: EMV-gerechte Motorverdrahtung



## HITACHI SJ-P1-...-HFEF

Ohne optionalen Netzfilter müssen zur Einhaltung der Grenzwerte nach Kategorie C3 die Bedingungen gemäß Tabelle 1 berücksichtigt werden:

Tabelle 1: Ohne optionalen Netzfilter

FU-Typ	EMV-Kategorie	Max. Motorkabellänge	Taktfrequenz
P1-00041...00126-HFEF	C3	3m	2kHz
P1-00175...00310-HFEF	C3	5m	2kHz
P1-00400...00620-HFEF	C3	10m	2kHz
P1-00770...01470-HFEF	C3	5m	2kHz
P1-01760...05200-HFEF	C3	3m	2kHz
P1-05500...06600-HFEF			

Folgende Bedingungen müssen beim Einsatz der optionalen Netzfilter FPF-P1340-.../BTF-P1340-... zur Einhaltung der Grenzwerte nach Kategorie C2 berücksichtigt werden:

P1-00041...01470-HFEF: Taktfrequenz [bb101] max. 8kHz, max. zulässige Motorleitungslänge: 50m

P1-01760...03160-HFEF: Taktfrequenz [bb101] max. 4kHz, max. zulässige Motorleitungslänge: 50m

Tabelle 2: Zuordnung der optionalen Netzfilter FPF-P1340-.../BTF-P1340-... zu den Frequenzumrichter-Typen (Kategorie C2, max. Motorleitungslänge 50m)

FU-Typ	Last	Netzfilter	Montage	FU-Typ	Last	Netzfilter	Montage
P1-00041-HFEF	ND	FPF-P1340-7	Unterbau/ Nebenbau	P1-01160-HFEF	ND	FPF-P1340-111	Unterbau/ Nebenbau
	LD	FPF-P1340-7			LD	FPF-P1340-175	
	VLD	FPF-P1340-7			VLD	FPF-P1340-175	
P1-00054-HFEF	ND	FPF-P1340-7	Unterbau/ Nebenbau	P1-01470-HFEF	ND	FPF-P1340-175	Unterbau/ Nebenbau
	LD	FPF-P1340-7			LD	FPF-P1340-175	
	VLD	FPF-P1340-7			VLD	FPF-P1340-175	
P1-00083-HFEF	ND	FPF-P1340-7	Unterbau/ Nebenbau	P1-01760-HFEF	ND	FPF-P1340-230	Nebenbau
	LD	FPF-P1340-15			LD	FPF-P1340-230	
	VLD	FPF-P1340-15			VLD	FPF-P1340-230	
P1-00126-HFEF	ND	FPF-P1340-15	Unterbau/ Nebenbau	P1-02130-HFEF	ND	FPF-P1340-230	Nebenbau
	LD	FPF-P1340-15			LD	FPF-P1340-400	
	VLD	FPF-P1340-15			VLD	FPF-P1340-400	
P1-00175-HFEF	ND	FPF-P1340-23	Unterbau/ Nebenbau	P1-02520-HFEF	ND	FPF-P1340-400	Nebenbau
	LD	FPF-P1340-23			LD	FPF-P1340-400	
	VLD	FPF-P1340-23			VLD	FPF-P1340-400	
P1-00250-HFEF	ND	FPF-P1340-23	Unterbau/ Nebenbau	P1-03160-HFEF	ND	BTF-P1340-400	Nebenbau
	LD	FPF-P1340-37			LD	BTF-P1340-400	
	VLD	FPF-P1340-37			VLD	BTF-P1340-400	
P1-00310-HFEF	ND	FPF-P1340-37	Unterbau/ Nebenbau	P1-03720-HFEF	ND	BTF-P1340-440	Nebenbau
	LD	FPF-P1340-37			LD	BTF-P1340-440	
	VLD	FPF-P1340-37			VLD	BTF-P1340-440	
P1-00400-HFEF	ND	FPF-P1340-52	Unterbau/ Nebenbau	P1-04320-HFEF	ND	BTF-P1340-693	Nebenbau
	LD	FPF-P1340-52			LD	BTF-P1340-693	
	VLD	FPF-P1340-52			VLD	BTF-P1340-693	
P1-00470-HFEF	ND	FPF-P1340-52	Unterbau/ Nebenbau	P1-04860-HFEF	ND	BTF-P1340-693	Nebenbau
	LD	FPF-P1340-52			LD	BTF-P1340-693	
	VLD	FPF-P1340-74			VLD	BTF-P1340-693	
P1-00620-HFEF	ND	FPF-P1340-74	Unterbau/ Nebenbau	P1-05200-HFEF	ND	BTF-P1340-693	Nebenbau
	LD	FPF-P1340-74			LD	BTF-P1340-693	
	VLD	FPF-P1340-74			VLD	BTF-P1340-693	
P1-00770-HFEF	ND	FPF-P1340-92	Unterbau/ Nebenbau	P1-05500-HFEF	ND	BTF-P1340-693	Nebenbau
	LD	FPF-P1340-92			LD	BTF-P1340-693	
	VLD	FPF-P1340-92			---	---	
P1-00930-HFEF	ND	FPF-P1340-111	Unterbau/ Nebenbau	P1-06600-HFEF	ND		Nebenbau
	LD	FPF-P1340-111			LD		
	VLD	FPF-P1340-111			---	---	

Technische Daten Netzfilter	
Überlastbarkeit	1,5 x I <sub>nenn</sub> für 3 Min. pro Stunde; 2,5 x I <sub>nenn</sub> für 30s pro Stunde
Max. zulässige Umgebungstemperatur	40°C
Max. zulässige Netzspannung L-L	530V
Max. zulässige Netzspannung L-PE	305V

Netzfilter	Nennstrom	Ableitstrom betriebsmäßig (bei 530V, 50Hz)	Masse	Schutzart
FPF-P1340-7	7A	6,8mA	1,7kg	IP20
FPF-P1340-15	15A	1,65mA	1,9kg	
FPF-P1340-23	26A	4,8mA	3,2kg	
FPF-P1340-37	37A	4,8mA	3,5kg	
FPF-P1340-52	52A	6,8mA	6,6kg	
FPF-P1340-74	74A	6,8mA	8,8kg	
FPF-P1340-92	92A	14mA	10,5kg	
FPF-P1340-111	111A	14mA	15,4kg	
FPF-P1340-175	175A	16mA	17,3kg	
BTF-P1340-230	230A	17mA	15kg	
BTF-P1340-400	400A	20mA	22kg	
BTF-P1340-440	440A	46mA	15kg	
BTF-P1340-693	693A	46mA	24kg	

**Oberwellenströme**

Frequenzumrichter, die an das öffentliche Niederspannungsversorgungsnetz angeschlossen werden, müssen Grenzwerte für Oberschwingungsströme einhalten. Für Geräte mit einer Stromaufnahme ≤16A gilt die EN61000-3-2, für Geräte mit einer Stromaufnahme >16A, ≤75A die EN61000-3-12. Für professionelle Geräte mit einer Bemessungsleistung >1kW sind in der EN61000-3-2 noch keine Grenzwerte definiert. Bevor die Frequenzumrichter P1-00054...00126-HFEF an das öffentliche Niederspannungsversorgungsnetz angeschlossen werden muss dafür eine Genehmigung des Energieversorgungsunternehmens eingeholt werden.

Folgende Frequenzumrichter halten die Grenzwerte mit den angegebenen Zwischenkreisdrosseln ein:

FU-Typ	Last	ZK-Drossel	Ssc	Rsce
P1-00041-HFEF	ND / LD / VLD	GD-0,05-4,2-30	---	---
P1-00054...00126-HFEF	Anschlussgenehmigung vom EVU erforderlich			
P1-00175-HFEF*	ND / LD / VLD	FPF-GD0.18-22	1.730kVA	>120
P1-00250-HFEF*	ND / VLD	FPF-GD0.24-31	2.478kVA	>120
P1-00310-HFEF*	ND / VLD	FPF-GD0.24-31 / FPF-GD0.36-43	3.068kVA	>120
P1-00400-HFEF*	ND / LD / VLD	FPF-GD0.55-64	3.958kVA	>120
P1-00470-HFEF*	ND / LD / VLD	FPF-GD0.55-64	4.656kVA	>120
P1-00620-HFEF*	ND / VLD	FPF-GD0.55-64 / FPF-GD0.65-80	6.136kVA	>120
P1-00770-HFEF*	ND / LD / VLD	FPF-GD0.89-104	7.624kVA	>120
P1-00930-HFEF*	ND / LD / VLD	FPF-GD1.04-124	9.204kVA	>120
P1-01160-HFEF#	ND / VLD	FPF-GD1.04-124 / FPF-GD1.3-153	---	---
P1-01470-HFEF#	ND / VLD	FPF-GD1.3-153 / FPF-GD1.8-209	---	---

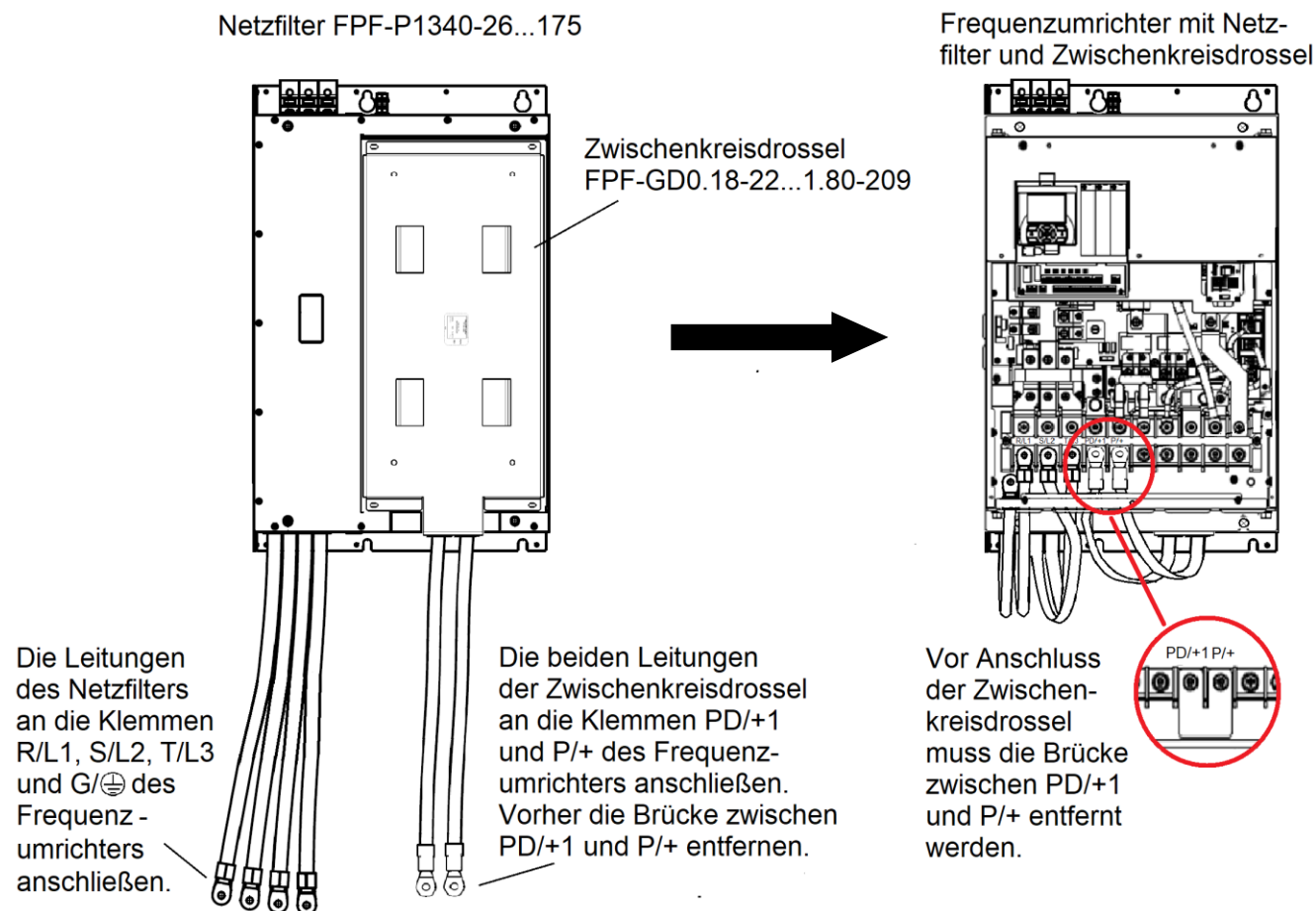
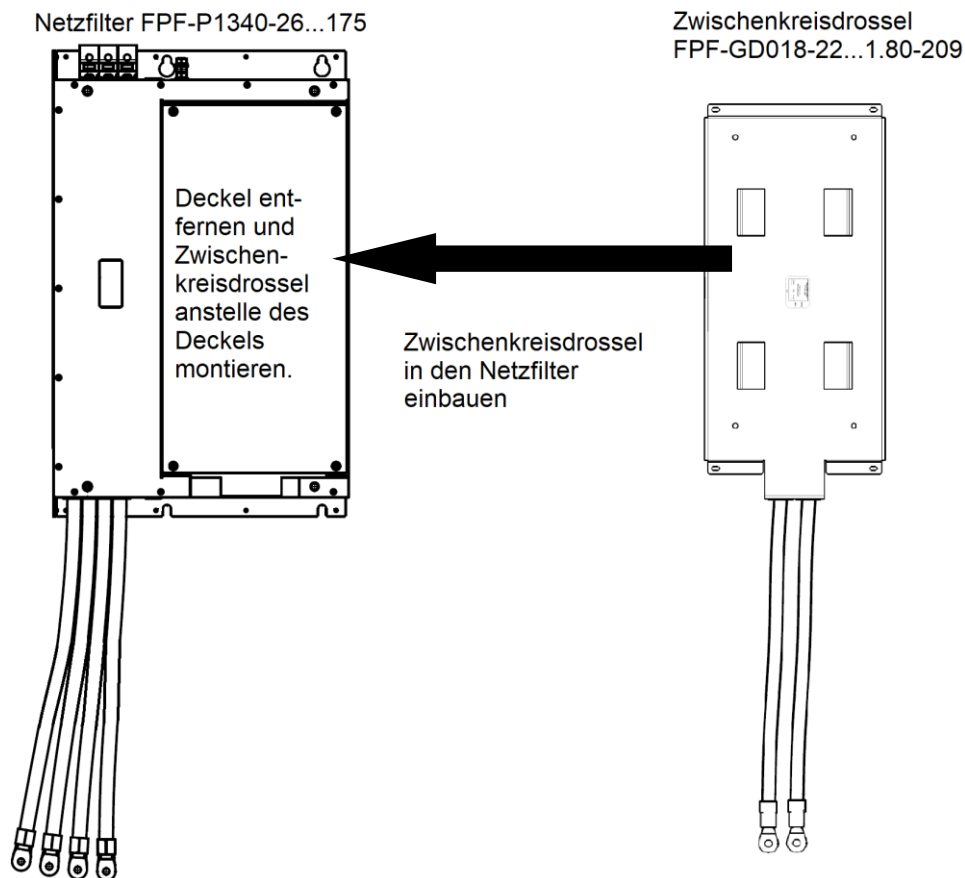
\*Die Geräte stimmen mit der EN61000-3-12 unter der Voraussetzung überein, dass die Kurzschlussleistung Ssc am Anschlusspunkt der Kundenanlage mit dem öffentlichen Netz größer oder gleich den oben angegebenen Werten ist. Es liegt in der Verantwortung des Installateurs oder Betreibers des Gerätes sicherzustellen, falls erforderlich nach Rücksprache mit dem Netzbetreiber, dass dieses Gerät nur an einem Anschlusspunkt angeschlossen wird, dessen Ssc-Wert größer oder gleich o.g. Wert ist. Sollen diese Geräte ohne Zwischenkreisdrossel oder entsprechende Netzdrossel an das öffentliche Niederspannungsversorgungsnetz angeschlossen werden, dann muss dafür eine Anschlussgenehmigung des Netzbetreibers eingeholt werden. **Die angegebene Zwischenkreisdrossel wird in den Netzfilter FPF-P1340-... eingebaut und an den Anschluss PD/+1 und P/+ am Frequenzumrichter angeschlossen. Die Brücke zwischen PD/+1 und P/+ wird in diesem Fall entfernt.**

#Die Typen P1-01160-HFEF und P1-01470-HFEF unterliegen nicht der EN61000-3-12.



WARNUNG: Die Geräte P1-03720...05200-HFEF dürfen nur mit entsprechender Zwischenkreisdrossel betrieben werden. Bei Einsatz eines Bremschoppers muss der Installationshinweis auf Seite 23 beachtet werden.

Einbau der Zwischenkreisdrossel in den Netzfilter





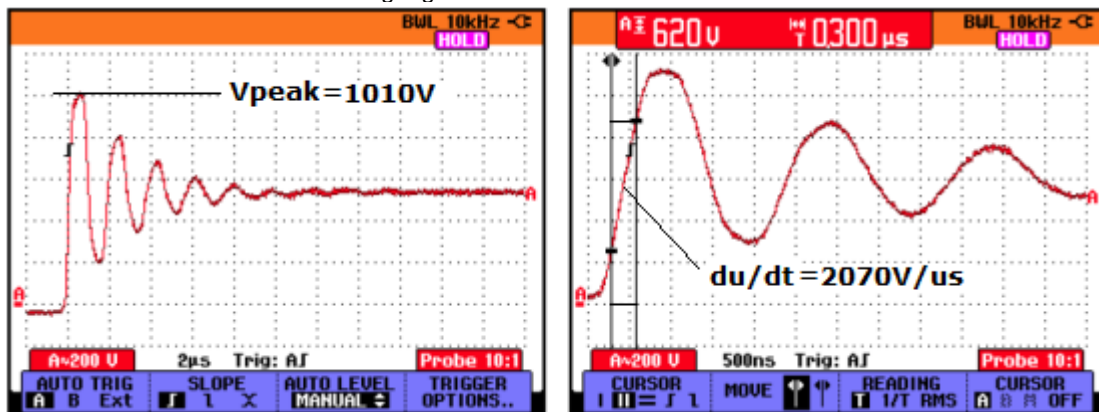
## Erhöhte Beanspruchung von Motoren bei Betrieb am Frequenzumrichter

Die Wicklungsisolierung von Motoren an spannungsgeführten Frequenzumrichtern ist größeren Belastungen ausgesetzt als im Netzbetrieb. Ursache dafür ist die Steilheit und Häufigkeit der von Umrichtern erzeugten Spannungsimpulse. Insbesondere bei kurzen Spannungsanstiegszeiten und langen Motorkabeln kommt es zu Reflexionen der Spannungsimpulse und infolge dessen zu Spannungsüberhöhungen an den Motorklemmen. Neben dieser Kenngröße  $V_{peak}$ , die im Allgemeinen bis zum 2-fachen der Zwischenkreisspannung des Frequenzumrichters betragen kann stellt auch die Steilheit  $du/dt$  der Spannungsanstiege eine besondere Belastung für die Wicklungsisolierung dar: Durch die ständig auftretenden steilen Spannungsanstiegsflanken in Größenordnungen bis zu  $10\text{kV}/\mu\text{s}$  altert die Wicklungsisolierung vorzeitig. Bei größeren Motoren bzw. Motoren mit langer, schlanker Bauart treten außerdem bei Umrichterbetrieb Lagerströme auf, die zur Zerstörung der Lager führen können. Viele neue Motoren sind für diese Belastungen am Frequenzumrichter bei Versorgungsspannungen von bis zu  $400\text{V}$  ausgelegt. In der VDE 0530-25 / IEC 60034-25 werden diese besonderen Anforderungen formuliert. Grundsätzlich sollte sichergestellt sein, dass der angeschlossene Motor für den Betrieb an Frequenzumrichtern geeignet ist. Bei älteren Motoren oder Unsicherheit diesbezüglich kann der Einsatz von Ausgangsfiltern/Motordrosseln oder Sinusfiltern zur Reduzierung der kritischen Größen sinnvoll sein.

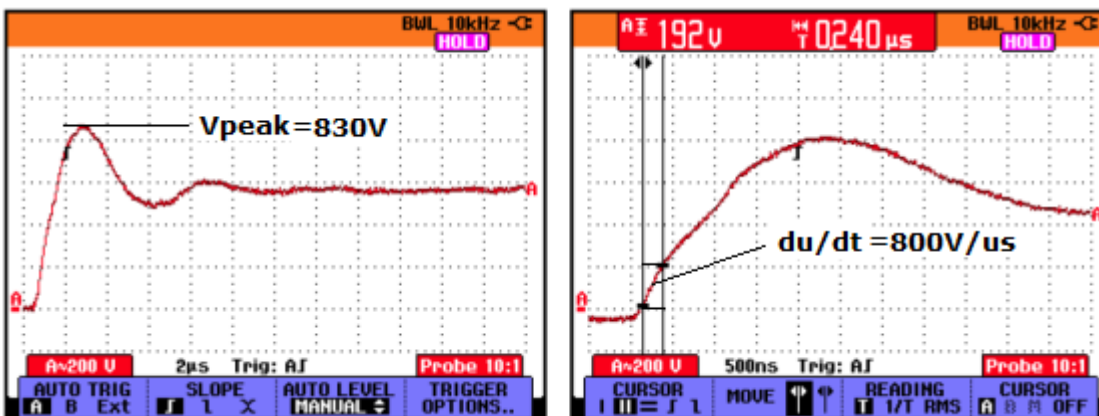
Genaue Angaben über Möglichkeiten Motoren an Frequenzumrichter zu betreiben erhalten Sie von den entsprechenden Motorenherstellern.

### Beispiel: Spannung gemessen im Motorklemmkasten, Netzspannung $400\text{V}$ , Motorkabel $50\text{m}$ , geschirmt

Ohne Maßnahmen am Umrichter Ausgang



Mit Motordrossel  $0,137\text{mH}$  am Umrichter Ausgang



## 3. Verdrahtung



WARNUNG: Die Geräte besitzen Zwischenkreiskondensatoren, die auch nach netzseitigem Ausschalten gefährlich hohe Spannung führen. Warten Sie deshalb nach Abschalten der Netzspannung mindestens 15 Minuten bevor Sie das Gerät öffnen und daran arbeiten und überprüfen Sie die Zwischenkreisspannung zwischen +1/+ und - mit einem geeigneten Messgerät. Es ist darauf zu achten, dass keine spannungsführenden Teile berührt werden.



WARNUNG: Legen Sie keine Netzspannung an die Ausgangsklemmen U/T1, V/T2, W/T3.



WARNUNG: Das Zu- und Abschalten von Motoren oder Umschalten der Polzahl bei polumschaltbaren Motoren sowie die Drehrichtungsumkehr des Motors z. B. durch Wendeschütz während des Betriebs ist nicht zulässig.



WARNUNG: Die Geräte P1-03720...05200-HFEF dürfen nur mit entsprechender Zwischenkreisdrossel betrieben werden. Bei Einsatz eines Bremschoppers muss der Installationshinweis auf Seite 23 beachtet werden.



ACHTUNG: Frequenzumrichter SJ-P1 eignen sich zum Anschluss an TN- und TT-Netze. Der Anschluss an isolierte Netze wird nicht empfohlen. In diesem Fall muss der integrierte Netzfilter inaktiviert werden (siehe Kapitel 1.4 Leistungsanschlüsse) und die optionalen externen Netzfilter dürfen nicht eingesetzt werden. Informieren Sie sich in diesem Fall bei Hitachi über die Möglichkeiten des Betriebes an einem IT-Netz.



ACHTUNG: Die Frequenzumrichter sind mit einer elektronischen Bimetallnachbildung zur Überwachung des Motorstroms ausgestattet. Bei Mehrmotorenbetrieb sind für jeden Motor Kaltleiter zur Überwachung der Temperatur einzusetzen. Das Zuschalten von kapazitiven Lasten ist nicht zulässig.



ACHTUNG: Bei Motorleitungslängen >50m und/oder mehreren Motoren an einem Frequenzumrichter sind Motordrosseln einzusetzen.

Die Motorzuleitungen sind abgeschirmt zu verlegen. Der Schirm ist beidseitig großflächig auf PE aufzulegen. Auf einwandfreien Potentialausgleich ist zu achten. Führen Sie die Erdung des Gerätes sorgfältig, wie vorgeschrieben aus. Verwenden Sie für jeden Frequenzumrichter einen separaten Schutzleiter und **vermeiden Sie gemeinsame Schutzleiterschleifen wenn mehrere Frequenzumrichter eingesetzt werden.**

### 3.1 Fehlerstrom-Schutzschalter

Der Einsatz von Fehlerstrom-Schutzschaltern wird nicht empfohlen. Sind diese jedoch aus sicherheitstechnischen Gründen zwingend vorgeschrieben, so ist folgendes zu berücksichtigen:

- FI-Schutzschalter des Typs A dürfen nicht für Frequenzumrichter eingesetzt werden, die von einem Drehstromnetz versorgt werden. In diesem Fall dürfen nur FI-Schutzschalter des Typs B eingesetzt werden.
- Netzfilter und lange Motorleitungen erhöhen den Ableitstrom. Bei Ein- und /oder Ausschalten der Netzspannung erhöht sich dieser Ableitstrom in Verbindung mit dreiphasig versorgten Frequenzumrichtern um ein Vielfaches (siehe Kapitel 2.1 CE-EMV-gerechte Installation, Seite 29).

**3.2 Anschluss und Beschreibung der Leistungsklemmen**



WARNUNG: Zur Vermeidung von Verletzungen und Beschädigungen berühren Sie keine Bauteile innerhalb des Gehäuses - weder mit den Händen noch mit irgendwelchen Gegenständen - wenn Netzspannung anliegt oder die Zwischenkreiskondensatoren nicht entladen sind. Arbeiten Sie nicht an der Verdrahtung und überprüfen Sie keine Signale wenn Netzspannung anliegt. Auch nach Abschalten der Netzspannung liegt Spannung an den Anschlussklemmen. Warten Sie daher mindestens 10 Minuten nach Abschalten der Versorgungsspannung bevor Sie das Gerät öffnen.



WARNUNG: Geben Sie besondere Vorsicht bei Aktivierung des automatischen Wiederanlaufs bzw. automatischen Zurücksetzen von Störungen. Um Verletzungen durch eventuell unkontrolliertes Wiederanlaufen des Frequenzumrichters nach einem Netzausfall vorzubeugen, installieren Sie auf der Netzseite ein Schaltelement, das bei Netzausfall abfällt und bei Wiederkehr der Spannung nur durch Handbetätigung wieder eingeschaltet werden kann (z. B. Schütz etc.).

Klemme	Funktion	Beschreibung
R/L1 S/L2 T/L3	Netzanschluss	3 ~ 380...500V +10%, -15%, 50/60Hz +/-5%
U/T1 V/T2 W/T3	Motoranschluss	Motor entsprechend der Angabe auf dem Motortypenschild im Stern oder Dreieck verschalten
P/+ RB	Anschluss für Bremswiderstand	Die Typen SJ-P1-00041...00930-HFEF besitzen einen internen Bremschopper. Die Leitung zum Bremswiderstand muss abgeschirmt sein und darf max. 5m betragen (siehe außerdem Tabelle unten sowie Funktion bA-60...bA-63).
P/+ N/-	Zwischenkreisanschluss	An diesen Anschlüssen kann bis zu 800VDC anliegen. Anschluss für optionalen externen Bremschopper (siehe Installationshinweis Seite 23).
PD/+1 P/+	Anschluss für Zwischenkreisdrossel	Bei Anschluss einer Zwischenkreisdrossel ist die Brücke zu entfernen. <b>Achten Sie darauf, daß die Brücke zwischen den Klemmen + und +1 installiert ist, wenn keine Zwischenkreisdrossel eingebaut ist. Max. Leitungslänge: 5m</b>
	Schutzleiteranschluss	

Folgende Ohmwerte (bA-63) für den Bremswiderstand dürfen bezogen auf die angegebenen ED (bA-60) nicht unterschritten werden:

P1...-HFEF	Min. zulässiger Ohmwert		P1...-HFEF	Min. zulässiger Ohmwert	
	bei ED=10% (bA-60=10%)	bei ED=100% (bA-60=100%)		bei ED=10% (bA-60=10%)	bei ED=100% (bA-60=100%)
00041	100Ω	317Ω	00400	24Ω	76Ω
00054	100Ω	317Ω	00470	24Ω	76Ω
00083	100Ω	317Ω	00620	20Ω	64Ω
00126	70Ω	222Ω	00770	15Ω	48Ω
00175	70Ω	222Ω	00930	15Ω	48Ω
00250	35Ω	111Ω	01160*	10Ω	32Ω
00310	35Ω	111Ω	01470*	10Ω	32Ω

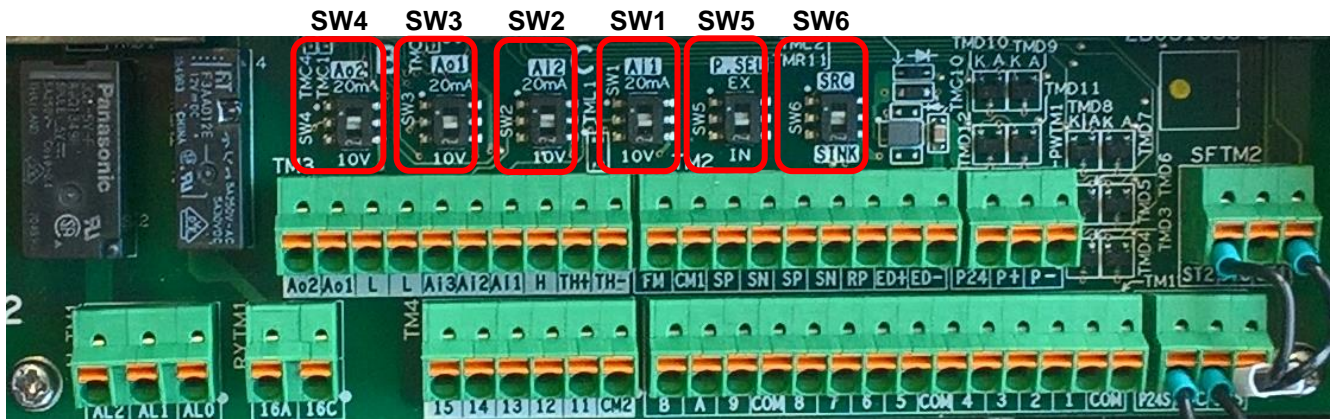
\*Die Frequenzumrichter P1-01160-HFEF und P1-01470-HFEF besitzen standardmäßig keinen integrierten Bremschopper. Optional sind diese beiden Typen auf Bestellung mit integriertem Bremschopper lieferbar.



WARNUNG: Die Geräte P1-03720...05200-HFEF dürfen nur mit entsprechender Zwischenkreisdrossel betrieben werden. Bei Einsatz eines Bremschoppers muss der Installationshinweis auf Seite 23 beachtet werden.

3.3 Anschluss und Beschreibung der Steuerklemmen

DIP-Schalter

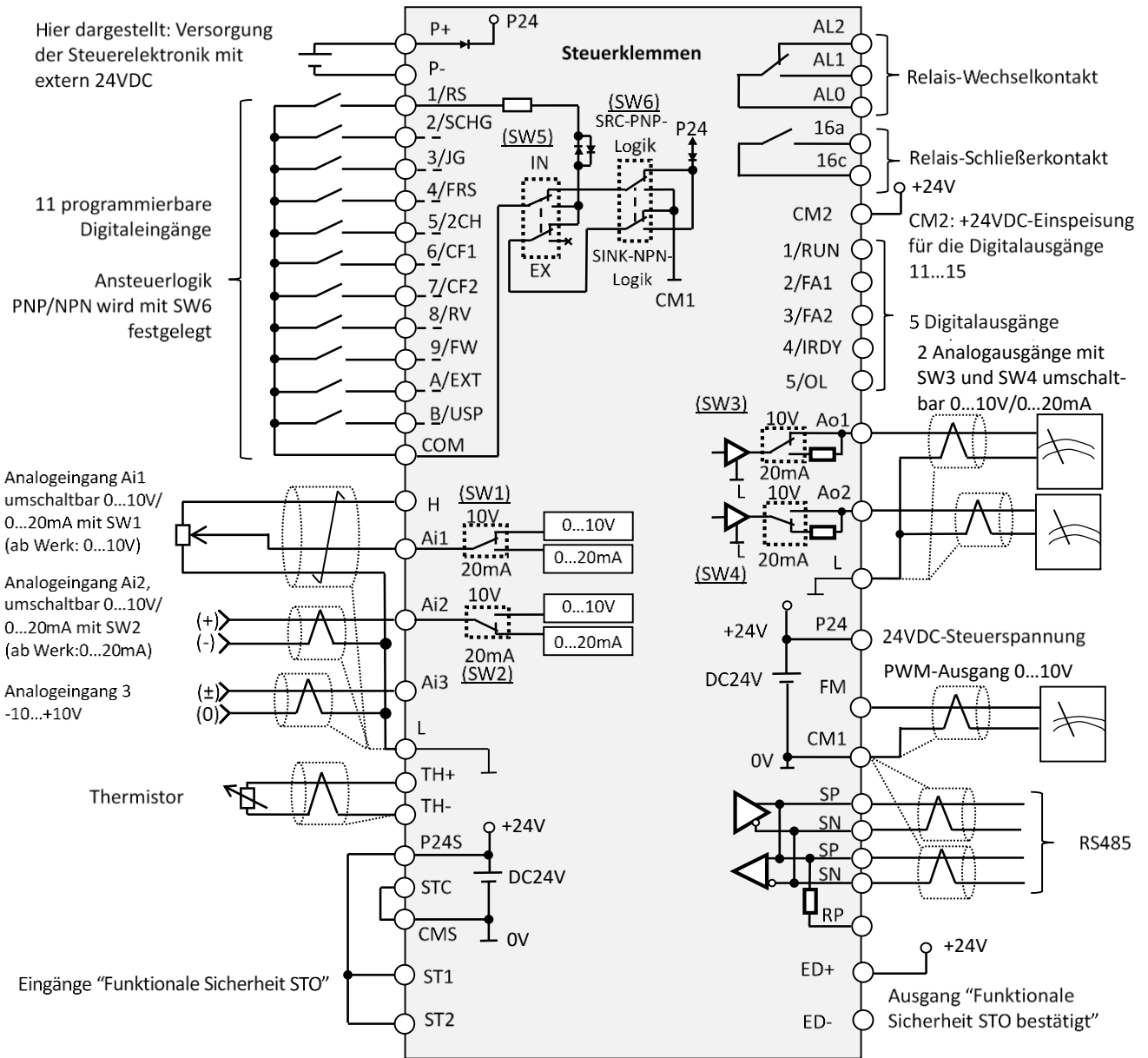


DIP-Schalter	Funktion
SW4 (Ao2)	Ausgangssignal an Analogausgang Ao2-L, <b>0...20mA/0...10V</b> -Werkseinstellung: 4...20mA -Auswahl der Ausgabegröße unter Cd-05 Werkseinstellung: Ausgangsfrequenz dA-01 -Abgleich unter Cd-33, Cd-34
SW3 (Ao1)	Ausgangssignal an Analogausgang Ao1-L, 0...20mA/ <b>0...10V</b> -Werkseinstellung: 0...10V -Auswahl der Ausgabegröße unter Cd-04 Werkseinstellung: Ausgangsfrequenz dA-01 -Abgleich unter Cd-23, Cd-24
SW2 (Ai2)	Eingangssignal an Analogeingang Ai2-L, <b>0...20mA/0...10V</b> -Werkseinstellung: 0...20mA -Abgleich unter Cb-13...Cb-17 -Cb-13=20%: Eingangssignal 4...20mA/2...10V
SW1 (Ai1)	Eingangssignal an Analogeingang Ai1-L, 0...20mA/ <b>0...10V</b> -Werkseinstellung: 0...10V -Abgleich unter Cb-03...Cb-07 -Cb-03=20%: Eingangssignal 2...10V/4...20mA
SW5 (P.SEL)	Spannung zur Ansteuerung der Digitaleingänge -Werkseinstellung: P.SEL SW5= <b>IN</b> , Ansteuern mit der im FU integrierten 24V-Quelle, Klemme COM zum Ansteuern der Digitaleingänge verwenden (bei Positiv-Logik/PNP, SW6=SRC liegt hier +24V an; bei Negativ-Logik /NPN, SW6=SINK liegt hier 0V an, die Eingänge liegen auf 24V). -P.SEL SW5=EX: Ansteuern mit externer 24V-Spannung, bei Positiv-Logik (PNP) das 0V-Bezugpotential auf Klemme COM legen.
SW6 (SRC/SINK)	Ansteuerlogik für die Digitaleingänge. -Werkseinstellung: SW6= <b>SRC</b> : Positiv-Logik (PNP) -Klemme COM zum Ansteuern der Digitaleingänge verwenden -Bei Positiv-Logik (PNP, SW6=SRC) liegt hier +24V an. -Bei Negativ-Logik (NPN, SW6=SINK) liegt hier 0V an.

Schließen Sie die Klemmen H und L, P24 und CM1 sowie P24S und CMS nicht kurz.

Die Steuerleitungen sind getrennt von den Netz- und Motorleitungen zu verlegen. Sie sollten eine Länge von 20m nicht überschreiten und müssen abgeschirmt verlegt werden. Bei längeren Leitungslängen empfehlen wir Signalverstärker. Der Schirm ist auf das jeweilige Bezugspotential zu legen (z. B. Digitaleingänge/-ausgänge und Analogeingänge/-ausgänge: L). Kreuzungen zwischen Netz- bzw. Motorleitungen und Steuerleitungen sollten - wenn nicht zu vermeiden - rechtwinklig verlegt werden.

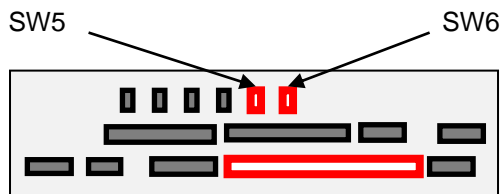
**Anschlussbeispiel**



Die Potenziale CM1, CMS und L sind nicht miteinander verbunden.

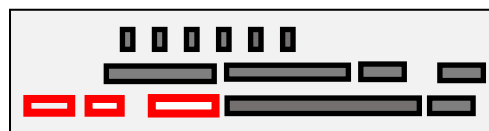
Die Typen P1-03720...06600-HFEF besitzen keine integrierte Funktionale Sicherheit (STO).

**3.3.1 Digitaleingänge**

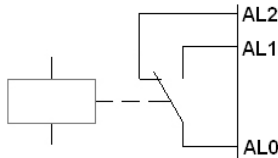


Klemme	Funktion		Beschreibung
1	Programmierbare	RS	Parametrierung der Digitaleingänge 1...9, A, B erfolgt unter Funktion CA-01...CA-11 (Schließer / Öffner unter CA-21...CA-31). • ON Spannung min. 18VDC • OFF Spannung max. 3VDC • Max. zulässige Spannung 27VDC • Strom pro Eingang: 5,6mA bei 27V (Impedanz 4,7kOhm)  Bei CA-90=00 können die Impulseingänge A und B auch als „normale“ Digitaleingänge verwendet werden und unter CA-10 und CA-11 mit einer Funktion für Digitaleingänge belegt werden (Schließer/Öffner unter CA-30...CA-31)  Max. Impulsfrequenz Eingang A und B: 32kHz
2	Digitaleingänge	SCHG	
3		JG	
4		FRS	
5		2CH	
6		CF1	
7		CF2	
8		RV	
9		FW	
A	Impulseingang A	EXT	Bei SW5=IN liegt hier Steuerspannung für die Digitaleingänge an (24V bei SW6=SRC-PNP bzw. 0V bei SW6=SINK-NPN).  Bei SW5=EX wird hier das Bezugspotential der externen Steuerspannung zur Ansteuerung der Digitaleingänge angeschlossen (0V bei PNP-Logik und 24V bei NPN-Logik).
B	Impulseingang B	USP	
COM	Steuerspannung/ Bezugspotenzial		

**3.3.2 Digitalausgänge / Relais**



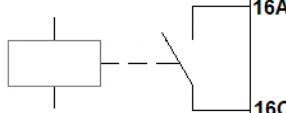
Klemme	Funktion		Beschreibung
11	Programmierbare	RUN	Transistorausgänge (Open Collector Ausgänge), positive oder negative Logik  Belastung: max. 50mA, max. 27VDC  Programmierung der Digitalausgänge unter Funktion CC-01...CC-05. Festlegung Öffner oder Schließer unter CC-11 und CC-15.
12	Digitalausgänge	FA1	
13		FA2	
14		IRDY	
15		OL	
CM2	Gemeinsamer Anschluss für die Digitalausgänge		Bei positiver Logik (PNP) wird hier +24VDC eingespeist.

Klemme	Funktion	Beschreibung
AL2	Programmierbarer Relais-Wechselkontakt	
AL1		
AL0		

**Max. Kontaktbelastbarkeit**  
 AL1-AL0  
 • AC 250V, 2,0A ohmsche Last  
 • AC 250V, 0,2A induktive Last  
 AL2-AL0:  
 • AC 250V, 1,0A ohmsche Last  
 • AC 250V, 0,2A induktive Last  
**Mindestkontaktbelastung**  
 • AC 100V, 10mA  
 • DC 5V, 100mA

**Werkseinstellung:**  
 CC-07=17 (AL=Störung)  
 CC-17=01 (01=Öffner)  
 AL0-AL1: Netz-Ein und keine Störung  
 AL0-AL2: Netz-Aus oder Störung

Unter Funktion CC-07 kann das Relais mit den gleichen Funktionen programmiert werden wie die Digitalausgänge 11...15.

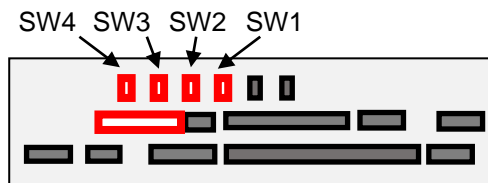
16A	Programmierbares Relais	
16C		

**Max. Kontaktbelastbarkeit**  
 • AC 250 V, 2A ohmsche Last  
 • AC 250 V, 1A induktive Last  
**Mindestkontaktbelastung**  
 • DC 1 V, 1 mA

**Werkseinstellung:**  
 CC-06=40 (ZS=Frequenz unterschritten)  
 CC-16=00 (00=Schließer)

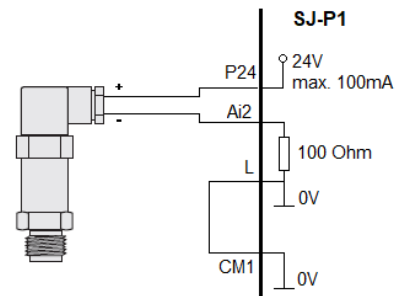
Unter Funktion CC-06 kann das Relais mit den gleichen Funktionen programmiert werden wie die Digitalausgänge 11...15.

**3.3.3 Analogein- und Ausgänge**



Klemme	Funktion	Beschreibung
H	10V-Referenzspannung für Sollwertvorgabe  Max. 20mA	Die Analogeingänge Ai1 und Ai2 können mit den DIP-Schaltern SW1 und SW2 auf 0...10V oder 0...20mA eingestellt werden. Skalierung der Eingangssignale erfolgt mit den Funktionen Cb-01...Cb-07 (Ai1), Cb-11...Cb-17 (Ai2) und Cb-21...Cb-26 (Ai3).
Ai1	Analogeingang <b>0...10V / 0(4)...20mA</b>	<b>0...10V-Eingang</b>
Ai2	Analogeingang <b>4(0)...20mA / 0...10V</b>	Impedanz 10kΩ, zulässiger Bereich -0,3...12VDC
Ai3	Analogeingang -10...+10V	<b>0...20mA-Eingang</b> Impedanz 100Ω, max. 24mA
L	0V-Bezugspotenzial für Analogein- und Ausgänge	<b>-10...+10V-Eingang</b> Impedanz 10kΩ, zulässiger Bereich -12...12V.

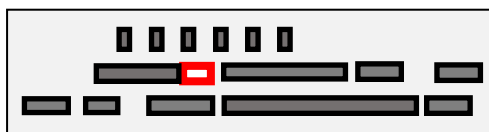
**Beispiel: Anschluss eines 2-Draht-Sensors 0...20mA an den Umrichter:**  
 -Versorgen des Sensors mit der integrierten 24V-Spannungsquelle  
 -Verbinden der Bezugspotenziale L und CM1



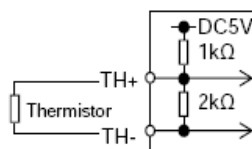
## HITACHI SJ-P1-...-HFEF

Klemme	Funktion	Beschreibung
Ao1	Analogausgang <b>0...10V</b> / 0(4)...20mA	Die Analogausgänge Ao1 und Aoi2 können mit den DIP-Schaltern SW3 und SW4 auf 0...10V oder 0...20mA eingestellt werden:
Ao2	Analogausgang <b>4(0)...20mA</b> / (2)0...10V	Parametrierung und Skalierung der Analogausgänge erfolgt mit den Funktionen Cd-04, Cd-21...Cd-25 (Ao1) sowie Cd-05, Cd-31...Cd-35 (Ao2).
L	0V-Bezugspotenzial für Analogein- und Ausgänge	<p><b>0...10V-Ausgang</b> -Max. zulässige Belastung 2mA -Genauigkeit +/-10% (bei 25 +/-10°C)</p> <p><b>0...20mA-Ausgang</b> -Max. zulässige Impedanz 250Ω <b>-Genauigkeit +/-20% (bei 25 +/-10°C)</b></p>

### 3.3.4 Thermistoreingang

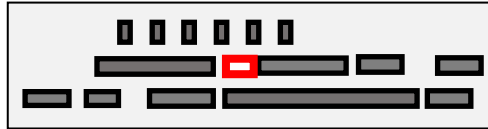


Klemme	Funktion	Beschreibung
TH+	Thermistoranschluss	PTC/NTC-Anschluss, zur Überwachung der Motortemperatur. Bei Erreichen des unter bb-70 eingegebenen Auslösewertes wird eine Störmeldung E035 ausgelöst. Der Auslösewert kann unter bb-70 im Bereich 0...9999Ω eingestellt werden. Sensorabgleich erfolgt unter Cb-41.
TH-		<p>Unter Cb-40 wird der Thermistortyp eingestellt: -Cb-40=00: keine Überwachung (Werkseinst.) -Cb-40=01: PTC (Kaltleiter) -Cb-40=02: NTC</p> <p><b>Empfohlene Thermistorspezifikation</b> Zulässige Nennleistung: mindestens 100mW Widerstand bei Temperaturfehler: 3kΩ</p> <p><b>Achtung!</b> Die Thermistorleitungen müssen verdreht und getrennt von den Motorleitungen verlegt werden. Maximal zulässige Länge: 20m</p>





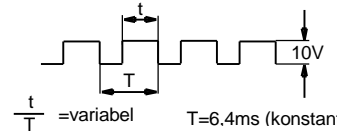
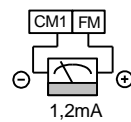
**3.3.5 PWM- /Impulsausgang**



Klemme	Funktion	Beschreibung
FM	PWM-Ausgang 0...10V	Belastung: max. 1,2mA
	Impulsausgang 10V	Parametrierung und Skalierung erfolgt unter Cd-01...Cd-03, Cd-11...Cd-15

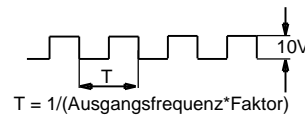
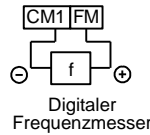
**PWM-Signal (Cd-01=00):** Das Verhältnis  $t/T$  ändert sich proportional zur Frequenz (bzw. zur Größe, die gemessen wird).

CM1	Bezugspotenzial für P24- und FM-Klemme
-----	--

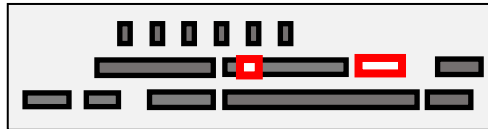


**Impulssignal (Cd-01=01):**

Maximalfrequenz=3,6kHz. Die Frequenz dieses Signals ändert sich proportional zur Ausgangsfrequenz. Das Tastverhältnis beträgt konstant ca. 50%:




**3.3.6 Steuerspannung**





Klemme	Funktion	Beschreibung
P24	24V-Steuerspannung	24V-Spannungsquelle zur Ansteuerung der Digitaleingänge sowie zur Versorgung der Digitalausgänge
CM1	0V-Bezugspotenzial	Belastung: max. 100mA
P+	Anschluss für 24V-Steuerspannung	Versorgung des Steuerteils mit externer 24V-Steuerspannung
P-		Anforderung: 24VDC +/-10%, 1,0A


**3.3.7 Sicherheitsfunktion „Safe Torque OFF“ (STO)**

 **WARNUNG:** Zur korrekten Anwendung dieser Sicherheitsfunktion, verwenden Sie bitte das „Safety Function Guide“ NT2512X. Lesen Sie bitte das „Safety Function Guide“ sorgfältig durch bevor Sie die Sicherheitsfunktion STO einsetzen.

 **WARNUNG:** Die hier beschriebene Funktion „Schutz gegen unbeabsichtigten Wiederanlauf“ („Safe Torque Off STO“) bedeutet keine galvanische Trennung des Motors von der Spannungsversorgung. Es wird lediglich verhindert, dass der Motor ein Drehmoment aufbringt und somit in Rotation versetzt wird. Aus diesem Grund dürfen Arbeiten an spannungsführenden Teilen des Motorabgangs wie z. B. Motoranschlussklemmen, Motorkabel und Motorklemmenkasten frühestens 10 Minuten nach Abschalten der Netzspannung durchgeführt werden.

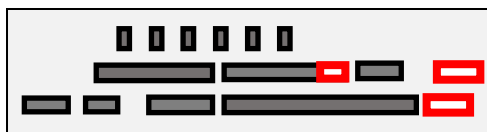
 **WARNUNG:** Bei Auslösen der Funktion „Safe Torque Off, STO“ läuft der Motor entsprechend EN60204-1 Stoppkategorie 0 unkontrolliert aus. Der Antrieb wird nicht gebremst.

 **WARNUNG:** Jede Maschine, die mit einem Frequenzumrichter ausgerüstet ist, muss der EN60204-1 (Allgemeine Anforderungen an die Sicherheit von Maschinen – Elektrische Ausrüstung) entsprechen. Vergewissern Sie sich, dass die Maschine diesen Anforderungen genügt. Der Frequenzumrichter muss in ein Gehäuse mit einer Schutzart von mindestens IP54 eingebaut sein. Er darf nicht leitfähigem Staub oder anderer Verschmutzung ausgesetzt sein.

 **WARNUNG:** Vergewissern Sie sich ob die hier beschriebene Funktion den spezifischen Sicherheitsanforderungen an die vorliegende Anwendung entspricht.

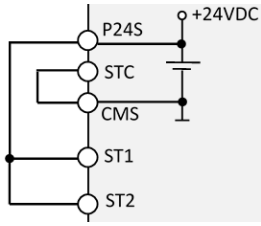

 **WARNUNG:** Folgende Typen besitzen keine integrierte Funktionale Sicherheit (STO):  
P1-03720-HFEF, P1-04320-HFEF, P1-04860-HFEF, P1-05200-HFEF, P1-05500-HFEF, P1-06600-HFEF.

SJ-P1-Umrichter unterstützen die Funktion „Schutz gegen unbeabsichtigten Wiederanlauf STO“ Safe Torque OFF, im Folgenden STO genannt) gemäß IEC61800-5-2, Stoppkategorie 0 gemäß EN60204-1. Eine detaillierte Beschreibung finden Sie im „Safety Function Guide“ NT2512X. Überprüfen Sie sorgfältig ob die hier beschriebene Funktion den Anforderungen entspricht.



**Sicherheitsrelevante Kennwerte**

Angewandte Normen	EN ISO/ISO 13849-1	STO, PLe, CAT. 4	
	IEC 61508	STO, SIL 3	
	EN/IEC 61800-5-2		
	EN/IEC 62061		
	EN60204-1	Stoppkategorie 0	
Sicherheitsbezogene Werte	UL1998	Diagnostic software class 1	
	NFPA79		
	PL	PL e	EN ISO/ISO 13849-1:2015
	CAT.	CAT 4	
	MTTFd	100 Jahre	
DCavg	99,8% (hoch)		
SIL	SIL3	IEC 61508:2010	
HFT	1	EN/IEC 61800-5-2:2016	
SFF	>99%	EN/IEC 62061:2012	
PFH	1,17 x 10 <sup>-9</sup>		
PFD	1,03 x 10 <sup>-4</sup>		
Reaktionszeit STO	Max. 10ms		
Reaktionszeit EDM-Signal	Max. 20ms		
Umgebungstemperatur	-10...50°C		
Lagertemperatur	-20...65°C		
Luftfeuchtigkeit	20...90% Relative Luftfeuchtigkeit, keine Kondensation		
Vibration / Stoß	10...55Hz: P1-00041...00620-HFEF: 5,9m/s <sup>2</sup> (0,6G); P1-00770...05200-HFEF: 2,94m/s <sup>2</sup> (0,3G)		
Aufstellhöhe	Max. 1000m		

Klemme	Funktion	Beschreibung	
P24S	24V-Steuerspannung Max. 100mA	Werksseitig werden die Frequenzrichter P1-...-HFEF wie folgt ausgeliefert:	
CMS	0V-Bezugspotenzial		
STC	Gemeinsamer Anschluss für STO-Eingänge		
ST1	STO-Eingang 1		
ST2	STO-Eingang 2		Das Potenzial an STC bestimmt die Ansteuerlogik: -0V an STC: Ansteuern der Eingänge ST1 und ST2 mit 24V (PNP-Logik) -24V an STC: Ansteuern der Eingänge ST1 und ST2 mit 0V (NPN-Logik) Siehe Funktion bd-01...bd-04.
ED+	Ausgang für STO-Bestätigung		Signal wenn STO aktiv.
ED-			

Bei Verwendung einer externen 24V-Steuerspannung, entfernen Sie bitte den Jumper zwischen CMS und STC. Die externe 24V-Steuerspannung muss SELV gemäß EN/IEC60950 oder PELV nach EN/IEC60204 entsprechen.

Die Länge der Leitungen an ST1, ST2, P24S, CMS und STC darf 20m nicht überschreiten.

Es müssen angemessene Maßnahmen vorgenommen werden die Kabel an ST1 und ST2 unabhängig voneinander, physikalisch getrennt zu verlegen (z.B. separate Kabel, doppelte Schirmung).

**Für die Verdrahtung der STO-Signale muss mindestens eine der folgenden Maßnahmen vorgenommen werden:**

1. Geerdete Steuerspannung
  - Bei Verwendung der internen Steuerspannung: STC erden
  - Bei Verwendung von externer Steuerspannung: PELV-Spannung verwenden, die an STC geerdet ist.
2. Eine ausfallsichere Kabelführung (Anforderung ISO13849-2 Tabelle D.4 muss eingehalten werden). Eine der folgenden Maßnahmen muss angewendet werden:
  - Fest angeschlossen und geschützt gegen äußere Einwirkung durch Verlegung in Kabelkanal
  - Verwendung von mehradrigen Kabeln
  - Eingebaut in einem Gehäuse, das zusammen mit der Verdrahtung die Anforderungen IEC/EN60204-1 erfüllt.
  - Einzeln verlegt, abgeschirmt mit geerdetem Schirm
3. Erdschlussüberwachung durch eine externe Überwachungseinrichtung

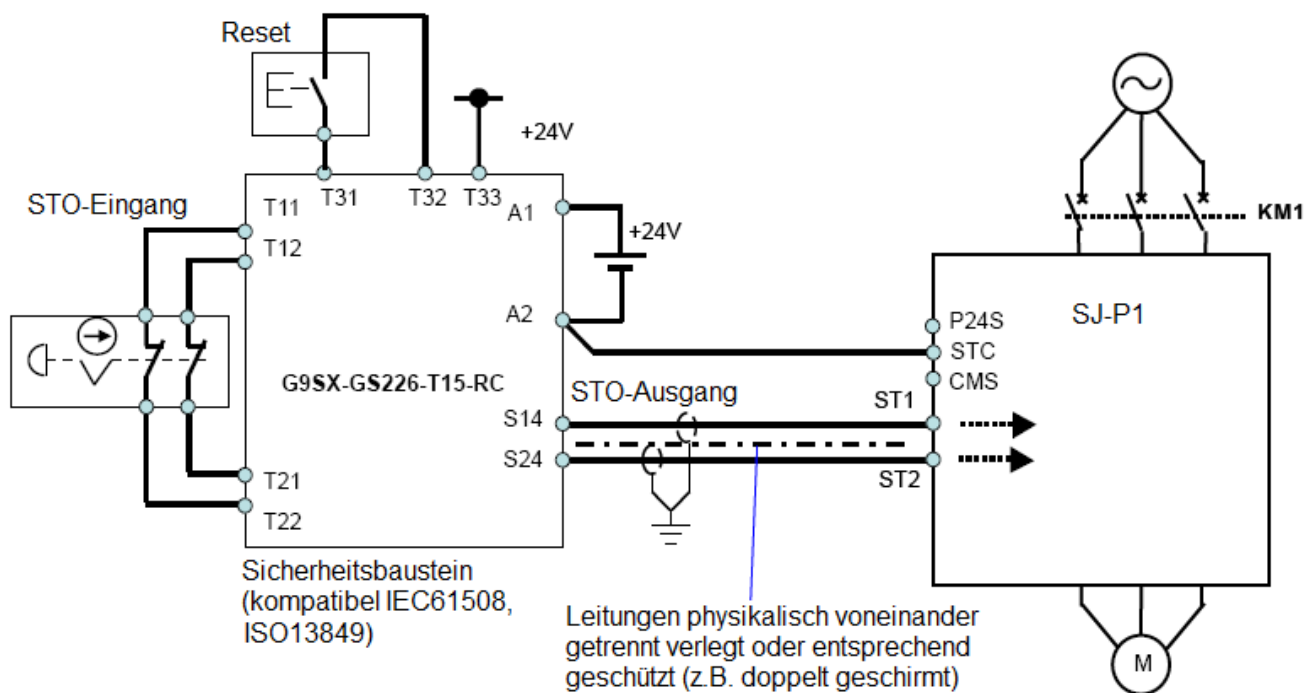
Bitte achten Sie bei der Auswahl eines Sicherheitsbausteins mit Testimpuls darauf, dass die Testimpulse (AUS-Zeit) kürzer als 300µs sind.

**Funktionen**

Funktionsnummer	Funktion	Grundwert	Einstellbereich / Bemerkung	*	Seite
<b>bd-01</b>	<u>Verhalten bei STO-Auslösung</u>	00	00: Anzeige „STO“ 01: Keine Anzeige STO 02: Störung E090	n	42
<b>bd-02</b>	Zulässiger Zeitunterschied zum Schalten der Eingänge ST1 und ST2	1,00s	0,00...60,00s Bei Eingabe von 0,00s ist die Überwachung nicht aktiv.	n	
<b>bd-03</b>	Verhalten während Schaltzeit bd-02	00	00: Diagnose-Anzeige (wenn z.B. ST1 und ST2 nicht zeitgleich geschaltet werden) 01: Keine Diagnose-Anzeige	n	
<b>bd-04</b>	Verhalten bei Überschreiten von bd-02	00	00: Diagnose-Anzeige (wenn z.B. ST1 und ST2 nicht innerhalb von bd-02 geschaltet werden) 01: Keine Diagnose-Anzeige 02: Störung E092/E093	n	

\*n=nicht einstellbar im Betrieb / j=einstellbar im Betrieb

Verdrahtungsbeispiel



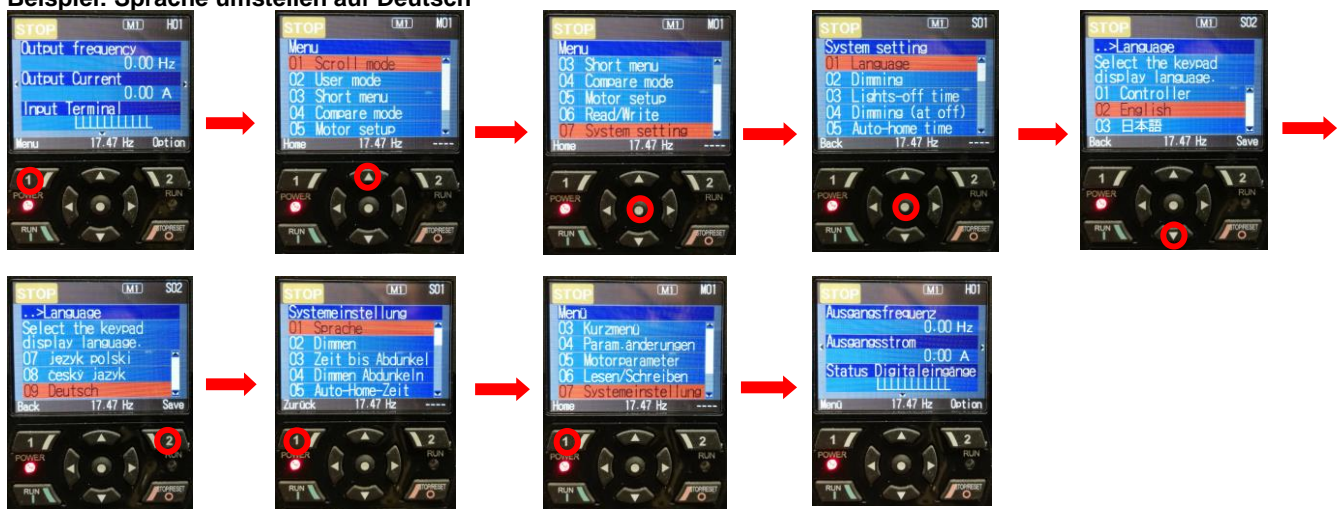
Beispiele für geeignete Sicherheitsbausteine verschiedener Hersteller

Baureihe	Typ	Kompatibel
PNOZsigma	PNOZ s3 24VDC 2n/o	ISO13849-1 cat4, PL e / IEC 61511 SIL 3 EN IEC62061 SIL CL 3
3TK28	3TK2823-2CB30	ISO13849-1 cat4, PL e IEC 61508 SIL 3
PSR-SCP	PSR-SCP-24DC/ESD/4X1/30-2981800	ISO13849-1 cat3/4, PL d/e IEC 61508 SIL 3 / IEC82061 SIL CL 3
GS9A	301	ISO13849-1 cat4, SIL 3
GS9SX	GS226-T15-RC	IEC61508 SIL3
NE1A	SCPU01-V1	IEC61508 SIL3

Die Typen P1-03720...06600-HFEF besitzen keine integrierte Funktionale Sicherheit (STO).

4. Bedienfeld

Beispiel: Sprache umstellen auf Deutsch



Beispiel: Sollwert 10Hz und Startbefehl über VOP-Display einstellen, Motorleistung eingeben Frequenzsollwertquelle

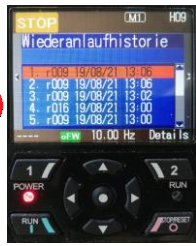


Weitere Anzeigen

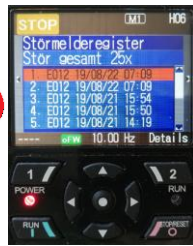
Anzeige von 3 ausgewählten Betriebsdaten



Wiederanlaufhistorie



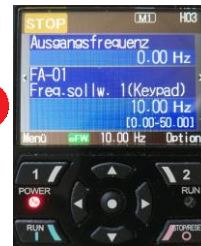
Stömelderegister



Großanzeige eines Betriebsdatums



Parameter ändern



**4.1 Echtzeituhr (RTC), Batterie**

Die Echtzeituhr befindet sich im Bedienfeld VOP. Sie arbeitet nur wenn folgende Batterie im Batteriefach auf der Rückseite eingesetzt ist: Hitachi Maxell, CR2032, 3V

Mit der Echtzeituhr werden Störmeldungen und automatische Wiederanläufe mit einem Zeitstempel versehen. Außerdem kann die Echtzeituhr in der Programmfunktion EzSQ verwendet werden oder auf Wunsch im VOP-Display angezeigt werden (Bildschirm H01 / Taste 2 Option / 02 Anzeige Mitte unten / 02 Uhrzeit).

Einstellen von Datum und Uhrzeit: Bildschirm H01 / Taste 1 Menü / 07 Systemeinstellung / 09 Datum und Zeit.

Wenn der Frequenzumrichter nicht an Netzspannung gelegt wird, muss die Batterie nach 2 Jahren ausgewechselt werden.

**5. Anwendungsbeispiele**

**Beispiel 1**

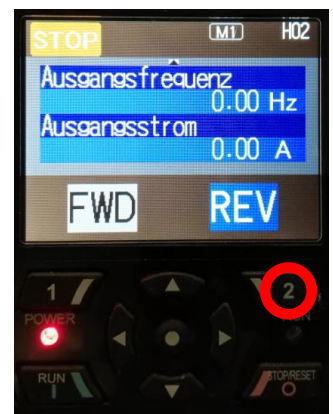
**-Frequenzsollwertvorgabe und Start/Stop erfolgt über das Bedienfeld VOP, ohne zusätzliche Verdrahtung**

Funktion	Dip-Schalter / Funktion / Parametercode / Beschreibung
Frequenzsollwertquelle VOP-Bedienfeld	AA101=07: VOP-Bedienfeld Der Frequenzsollwert wird in FA-01 oder Ab110 eingegeben.
Startbefehlquelle Taste RUN auf VOP-Bedienfeld	AA111=02: Taste RUN auf VOP-Bedienfeld
Zeitrampen	AC120=Hochlaufzeit, AC122=Runterlaufzeit
Motorüberlastüberwachung	bC110=Motornennstrom

**Festlegen der Drehrichtung**

**Start mit RUN-Taste  
Rechtslauf (Werkseinstellung)**

**Start mit RUN-Taste  
Linkslauf**



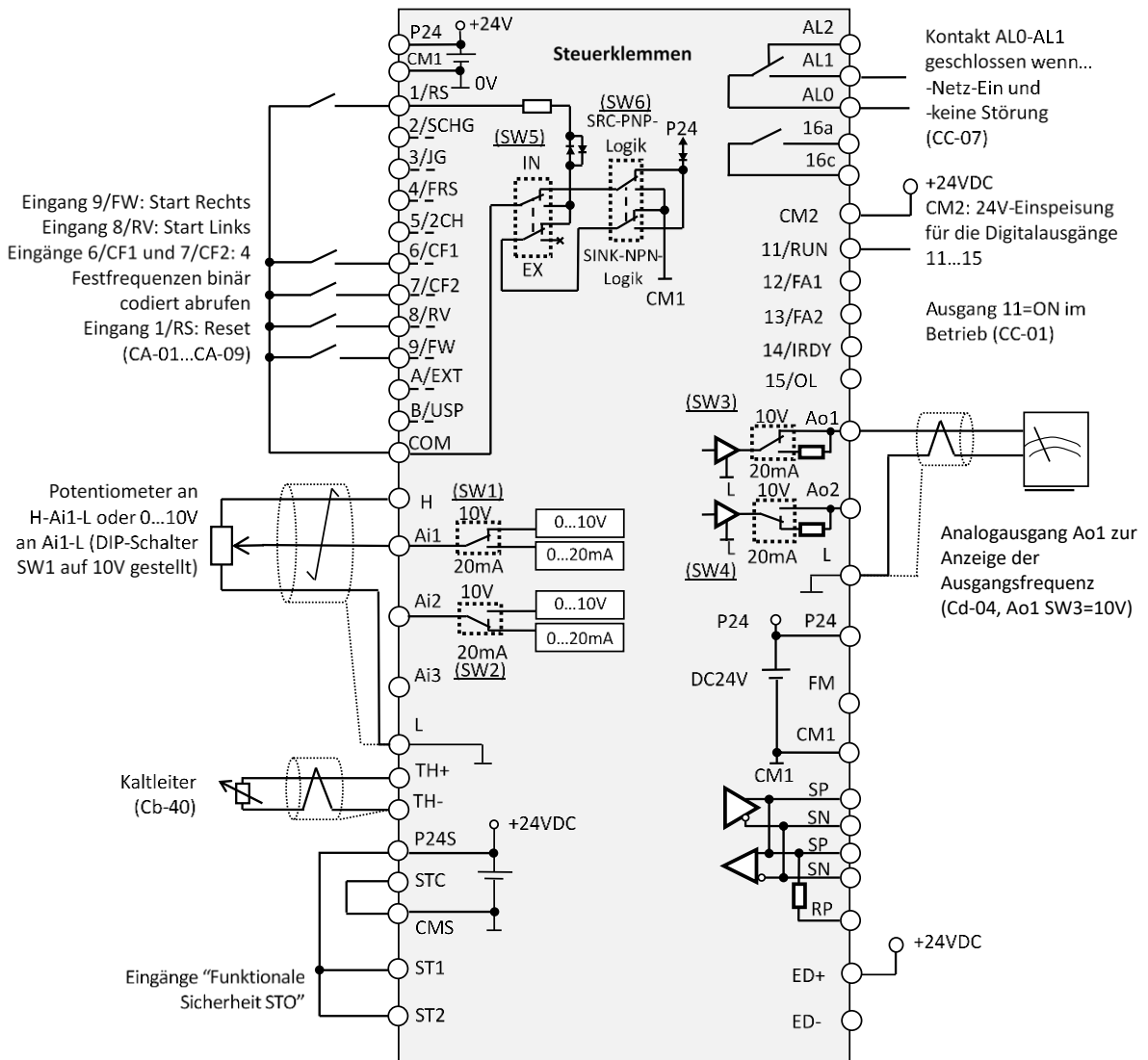
Start

Stopp

**Beispiel 2**

- Frequenzsollwertvorgabe mit 0...10V/Poti, alternativ Festfrequenzen
- Ansteuern mit der integrierten 24V-Steuerspannung

Funktion	Dip-Schalter / Funktion / Parametercode / Beschreibung
Ansteuern der Digitaleingänge mit der integrierten 24V-Steuerspannung	Werkseinstellung: SW5 (P.SEL)=IN +24V zur Ansteuerung der Digitaleingänge an COM abgreifen.
Startbefehl Rechts-/Linkslauf über Digitaleingänge FW/RV	Werkseinstellung: Startbefehlsquelle AA111=00; Eingang 8=RV-Linkslauf; Eingang 9=FW-Rechtslauf (CA-01...CA-11)
Frequenzsollwertvorgabe über 0...10V-Signal / Potentiometer an Eingang Ai1	Werkseinstellung: Frequenzsollwertquelle AA101=01 (Eingang Ai1); SW1 (Ai1)=0...10V
Zusätzlich 3 Festfrequenzen (Festfrequenzen haben gegenüber analogen Frequenzsollwerten Priorität).	Werkseinstellung -CA-06=CF1 (Dig-Eingang 6, Festfreq. binär, Bit 1 -CA-07=CF2 (Dig-Eingang 7, Festfreq. binär, Bit 2 Festfrequenzen eingeben unter... -Ab-11=Festfrequenz 1 (CF1=ON, CF2=OFF) -Ab-12=Festfrequenz 2 (CF1=OFF, CF2=ON) -Ab-13=Festfrequenz 3 (CF1=ON, CF2=ON)
Kaltleiterauswertung	Kaltleiter anschließen an TH+/TH- (Cb-40=01)
Zeitrampen	AC120=Hochlaufzeit, AC122=Runterlaufzeit
Motorüberlastüberwachung	bC110=Motormennstrom

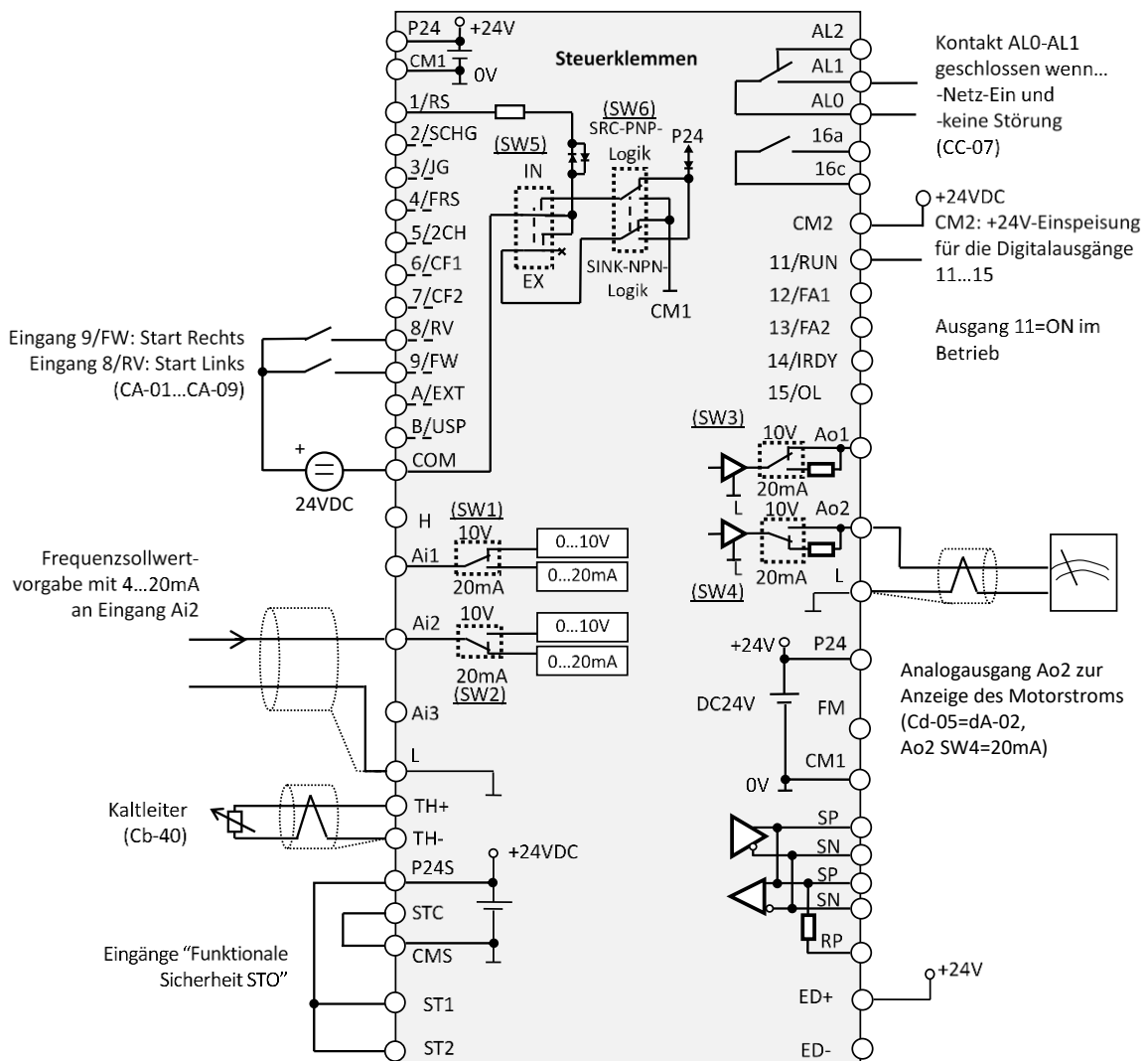




**Beispiel 3**

- Frequenzsollwertvorgabe mit 4...20mA
- Ansteuern mit externer 24V-Steuerspannung
- Motorstrom als 4-20mA-Signal ausgeben
- Betriebsfrequenzbereich auf 20...45Hz begrenzen

Funktion	Dip-Schalter / Funktion / Parametercode / Beschreibung
Ansteuern der Digitaleingänge mit externer 24V-Steuerspannung	SW5 (P.SEL)=EX -Bezugspotenzial der externen 24V auf COM legen.
Startbefehl Rechts-/Linkslauf über Digitaleingänge FW/RV	Werkseinstellung -Startbefehlquelle AA111=00 (Eingang FW/RV) -Eingang 8=RV-Linkslauf; Eingang 9=FW-Rechtslauf (CA-01...CA-11)
Frequenzsollwertvorgabe über 4...20mA-Signal	-Frequenzsollwertquelle AA101=02 (Eingang Ai2, SW2 (Ai2)=20mA, Werkseinstellung) und mit Cb-05=20% skalieren auf 4...20mA
Motorstrom als 4...20mA-Signal ausgeben	Cd-05=dA-02: Motorstrom an Analogausgang Ao2 ausgeben, SW4 (Ao2)=20mA (Werkseinstellung), mit Cd-33=20% auf 4...20mA skalieren
Betriebsfrequenzbereich 20...45Hz	bA101=07 (Quelle Max. Betriebsfrequenz=bA102) bA102=45Hz: Max. Betriebsfrequenz bA103=20Hz: Min. Betriebsfrequenz
Betriebsmeldung an Digitalausgang 11	CC-01=001: RUN (Werkseinstellung)
Zeitrampen	AC120=Hochlaufzeit, AC122=Runterlaufzeit
Motorüberlastüberwachung	bC110=Motornennstrom



**6. Übersicht der Funktionen**

Unter UA-21 und UA-22 lassen sich die Funktionen für Motor 2 sowie für optionale Steckkarten verbergen und auf diese Weise die Anzahl der angezeigten Funktionen reduzieren.

Funktionsnummer	Funktion	Grundwert	Einstellbereich / Bemerkung	*	Seite
<b>UA-21</b>	Funktionen für Motor 2 verbergen	01	00: Funktionen verbergen 01: Funktionen anzeigen	n	
<b>UA-22</b>	Funktionen für Optionen verbergen	01	00: Funktionen verbergen 01: Funktionen anzeigen	n	

**6.1 Kurzmenü**

Das Kurzmenü beinhaltet grundlegende Funktionen für viele Anwendungen.

Funktionsnummer	Funktion	Grundwert	Einstellbereich / Bemerkung	*	Seite	
<b>Ub-03</b>	<u>Lasteinstellung</u>	00	00: Very Low Duty, Überlastbarkeit 10%/60s 01: Low Duty, Überlastbarkeit 20%/60s 02: Normal Duty, Überlastbarkeit 50%/60s  Die Lasteinstellung beeinflusst den Dauer- ausgangsstrom (bC110, siehe technische Daten, Seite 5). Bei Low Duty und Very Low Duty sind einige Funktionen nicht verfügbar.	n	5	
<b>Hb102</b>	<u>Motornennleistung</u> Motor 1	FU- Leistung	0,01... 160,00kW	Die Einstellwerte für Motornennleistung Hb102 und Motorpolzahl Hb103 bestimmen die Motordaten in Hb110...Hb118.	n	
<b>Hb103</b>	Motorpolzahl_Motor 1	01: 4pol	00...23 (2pol...48pol)		n	
<b>Hb104</b>	Eckfrequenz_Motor 1	50,00Hz	10,00Hz... Hb105		n	
<b>Hb105</b>	Endfrequenz_Motor 1	50,00Hz	Hb104... 590,00Hz		n	
<b>Hb106</b>	Motornennspannung_Motor 1	400V	1...1000V		n	
<b>Hb108</b>	Motornennstrom_Motor 1	FU-I <sub>nenn</sub>	0,01...10.000A		n	
<b>bC110</b>	<u>Motorüberlastüberwachung</u> Einstellwert_Motor 1	FU-I <sub>nenn</sub>	0...3 x FU-I <sub>nenn</sub> (ND)[A]  Bei Überlast wird Störung E005 ausgelöst	j	142	
<b>AA121</b>	<u>Regelverfahren</u> Motor 1	00	00: U/f-Kennlinie, konstant (Hb104...106) 01: U/f-Kennlinie, quadratisch (Hb104...106) 02: U/f-Kennlinie, frei einstellbar Hb150...163 03: U/f-Kennlinie, Auto-Boost (HC101, HC102) 08: Sensorless Vector Control (SLV) HA-01...115, Hb102...118 09#: 0Hz-SLV (HA-01...115, Hb102...118) 10#: Vector Control mit Rückführung (CLV) CA-81, CA-82, CA-90=02, HA-01...115, Hb102...118)	n	113 114 116 161 143 145	
<b>bb101</b>	<u>Taktfrequenz</u> Motor 1	2,0kHz	P1-00041...01470-HFEF 0,5..16kHz (Lasteinstellung ND, Ub-03=02) 0,5..12kHz (Lasteinstellung LD, Ub-03=01) 0,5..10kHz (Lasteinstellung VLD, Ub-03=00)  P1-01760...05200-HFEF 0,5..10kHz (Lasteinstellung ND, Ub-03=02) 0,5..8kHz (Lasteinstellung LD/VLD, Ub-03=01/00)  Siehe Derating-Kurven auf Seite 25. Bei Einsatz eines Sinusfilters die Angabe des Herstellers beachten.	j	25 132	

\*n=nicht einstellbar im Betrieb / j=einstellbar im Betrieb

#AA121=09/10 nicht verfügbar bei Lasteinstellung Low Duty und Very low Duty (Ub-03=01/00)

\*AA121=12 nicht verfügbar bei Lasteinstellung Very low Duty (Ub-03=00)

Funktionsnummer	Funktion	Grundwert	Einstellbereich / Bemerkung	*	Seite																																								
<b>AA101</b>	<b>Frequenzsollwertquelle 1</b> _Motor 1	01	01: Analogeingang Ai1 (DIP-SW 0...10V/ 0...20mA) 02: Analogeingang Ai2 (DIP SW 0...10V/ <b>0...20mA</b> ) 03: Analogeingang Ai3 (-10...+10V) 07: VOP-Bedienfeld (in Ab110/FA-01 eingeben) 08: RS485 (Modbus-RTU, CF-01...CF-11) 14: EzSQ-Programm 15: PID-Regler (AH-01...)	n	36         109 70																																								
<b>AA111</b>	<b>Start-Befehl-Quelle</b> _Motor 1	00	00: Digitaleingänge FW, RV 01: 3-Draht (Digitaleing. STA, STP, F/R) 02: Taste RUN auf VOP-Bedienfeld 03: RS485 (Modbus-RTU)	n	86 87 109																																								
<b>AC120</b>	<b>Hochlaufzeit 1</b> _Motor 1	30,00s	0,00...3600,00s	j																																									
<b>AC122</b>	<b>Runterlaufzeit 1</b> _Motor 1	30,00s	Die Zeiten beziehen sich auf die Zeit von 0Hz bis zum Erreichen der Maximalfrequenz Hb105/Hd105.	j																																									
<b>AA115</b>	Stopp-Modus _Motor 1	00	00: Runterlauframpe (AC-01...AC-88) 01: Freier Auslauf	n	61																																								
<b>Ab110</b>	Basisfrequenz _Motor 1	0,00Hz	0,00...590,00Hz Ab-03=00: 16 Frequenzen binär abrufen	j																																									
<b>Ab-11</b>	Festfrequenz 1	0,00Hz	<table border="1"> <thead> <tr> <th>Freq.</th> <th>CF4</th> <th>CF3</th> <th>CF2</th> <th>CF1</th> </tr> </thead> <tbody> <tr> <td>Ab110*</td> <td>OFF</td> <td>OFF</td> <td>OFF</td> <td>OFF*</td> </tr> <tr> <td>Ab-11</td> <td>OFF</td> <td>OFF</td> <td>OFF</td> <td>ON</td> </tr> <tr> <td>Ab-12</td> <td>OFF</td> <td>OFF</td> <td>ON</td> <td>OFF</td> </tr> <tr> <td>Ab-13</td> <td>OFF</td> <td>OFF</td> <td>ON</td> <td>ON</td> </tr> </tbody> </table>	Freq.	CF4	CF3	CF2	CF1	Ab110*	OFF	OFF	OFF	OFF*	Ab-11	OFF	OFF	OFF	ON	Ab-12	OFF	OFF	ON	OFF	Ab-13	OFF	OFF	ON	ON	j																
Freq.	CF4	CF3	CF2	CF1																																									
Ab110*	OFF	OFF	OFF	OFF*																																									
Ab-11	OFF	OFF	OFF	ON																																									
Ab-12	OFF	OFF	ON	OFF																																									
Ab-13	OFF	OFF	ON	ON																																									
<b>Ab-12</b>	Festfrequenz 2	0,00Hz	Ab-03=01: 7 Frequenzen bitmäßig abrufen	j																																									
<b>Ab-13</b>	Festfrequenz 3	0,00Hz	<table border="1"> <thead> <tr> <th>Freq.</th> <th>SF7</th> <th>SF6</th> <th>SF5</th> <th>SF4</th> <th>SF3</th> <th>SF2</th> <th>SF1</th> </tr> </thead> <tbody> <tr> <td>Ab110*</td> <td>OFF</td> <td>OFF</td> <td>OFF</td> <td>OFF</td> <td>OFF</td> <td>OFF</td> <td>OFF*</td> </tr> <tr> <td>Ab-11</td> <td>---</td> <td>---</td> <td>---</td> <td>---</td> <td>---</td> <td>---</td> <td>ON</td> </tr> <tr> <td>Ab-12</td> <td>---</td> <td>---</td> <td>---</td> <td>---</td> <td>---</td> <td>ON</td> <td>OFF</td> </tr> <tr> <td>Ab-13</td> <td>---</td> <td>---</td> <td>---</td> <td>---</td> <td>ON</td> <td>OFF</td> <td>OFF</td> </tr> </tbody> </table> <p>Werden gleichzeitig mehrere Eingänge angewählt, dann hat das niederwertige Bit Priorität.</p>	Freq.	SF7	SF6	SF5	SF4	SF3	SF2	SF1	Ab110*	OFF	OFF	OFF	OFF	OFF	OFF	OFF*	Ab-11	---	---	---	---	---	---	ON	Ab-12	---	---	---	---	---	ON	OFF	Ab-13	---	---	---	---	ON	OFF	OFF	j	
Freq.	SF7	SF6	SF5	SF4	SF3	SF2	SF1																																						
Ab110*	OFF	OFF	OFF	OFF	OFF	OFF	OFF*																																						
Ab-11	---	---	---	---	---	---	ON																																						
Ab-12	---	---	---	---	---	ON	OFF																																						
Ab-13	---	---	---	---	ON	OFF	OFF																																						
<b>bA101</b>	<b>Maximale Betriebsfrequenz</b> Quelle _Motor 1	00	07: VOP-Bedienfeld (in bA102 eingeben)	n																																									
<b>bA102</b>	Maximale Betriebsfrequenz (bA101=07) _Motor 1	0,00Hz	0,00...590,00Hz	j																																									
<b>bA103</b>	Minimale Betriebsfrequenz _Motor 1	0,00Hz	0,00...590,00Hz	j																																									
<b>Cb-40</b>	Temperatursensor-Typ	00	00: Nicht aktiv 01: PTC (Kaltleiter) 02: NTC (Heißleiter)  -Anschluss an Klemme TH+, TH- -Auslösewert in bb-70 einstellen (Werks-einstellung: 3000 Ω)	j	83																																								
<b>CC-07</b>	Relaiswechselkontakt	017:AL	Einstellmöglichkeiten siehe Tabelle auf Seite 99	j	99																																								
<b>CC-06</b>	Relais 16	000:no		j	99																																								
<b>bA-61</b>	Bremschopper	00	00: Nicht aktiv 01: Aktiv im Betrieb wenn ZK-Spg. > bA-62 02: Immer Aktiv wenn ZK-Spg. > bA-62	n																																									
<b>bA-60</b>	<b>Bremschopper-</b> Einschaltdauer	0,0%	0,0...100,0% (die max. mögliche ED ist abhängig vom Ohmwert des BW unter bA-63) =>Störung E006 wird ausgelöst, wenn die tatsächliche Einschaltdauer dA-41 den hier eingegebenen Wert überschreitet.  Minimal zulässige Ohmwerte, siehe Seite 35 oder Technische Daten, Seite 5.	j	35 5																																								
<b>bA-63</b>	Bremswiderstand, Ohmwert	Min. zul. Ohmwert	Min. zulässiger Ohmwert...600 Ohm	n																																									

\*n=nicht einstellbar im Betrieb / j=einstellbar im Betrieb

**6.2 Anzeige- und Diagnosefunktionen**

<b>Funktionsnummer</b>	<b>Anzeige-Funktion</b>	<b>Bemerkungen / Anzeigebereich</b>
<b>dA-01</b>	Ausgangsfrequenz [Hz]	0,00...590,00Hz
<b>dA-02</b>	Ausgangsstrom [A]	
<b>dA-03</b>	Drehrichtung	0: Stopp 2: Rechtslauf 3: Linkslauf
<b>dA-04</b>	Anzeige Frequenzsollwert	0,00...590,00Hz
<b>dA-06</b>	Anzeige Ausgangsfrequenz skaliert ([dA-01] x [Ab-01])	Kann z.B. zur Anzeige der errechneten (theoretischen) Motordrehzahl verwendet werden, Beispiel: Ab-01=30: bei dA-01=0...50Hz wird unter dA-06=0...1500 angezeigt.
<b>dA-08</b>	Drehfeldfrequenz des Drehgebers	-590,00...590,00Hz (negative Werte: Linkslauf)
<b>dA-12</b>	Ausgangsfrequenz +/-	-590,00...590,00Hz (negative Werte: Linkslauf)
<b>dA-14</b>	Anzeige Maximalfrequenz	Aktive Maximalfrequenz
<b>dA-15</b>	Anzeige Drehmomentsollwert	-500,0...500,0% (nur bei Regelverfahren AA121=08-SLV, 09-0Hz-SLV, 10-CLV und Drehmomentregelung)
<b>dA-16</b>	Anzeige Drehmomentgrenze	-500,0...500,0% Anzeige der aktuell aktiven Drehmomentgrenze (nur bei Regelverfahren AA121=08-SLV, 09-0Hz-SLV, 10-CLV und wenn Drehmomentgrenze binär über Eingänge TRQ1 und TRQ2 angewählt wird, bA110=07, bA111=01)
<b>dA-17</b>	Anzeige Drehmoment	-500,0...500,0% (nur bei Regelverfahren AA121=08-SLV, 09-0Hz-SLV, 10-CLV)
<b>dA-18</b>	Anzeige Ausgangsspannung	0,0...800,0V
<b>dA-20</b>	Anzeige Istposition	AA121≠10 oder AA123≠03: -268435455...+268435455 AA121=10 oder AA123=03: -1073741823...+1073741823
<b>dA-26</b>	Anzeige Pulschette Abweichung	-2147483647...+2147483647
<b>dA-28</b>	Anzeige Impulzzähler	0...2147483647 (CA-90=00: Impulse an Eingang 103:PLA erhöhen den Wert, Impulse an Eingang 104:PLB verringern den Wert; CA-90=03: Inkrementalgebersignal A/B-phasenverschoben an den Klemmen A und B (siehe CA-97...CA-99). Zurücksetzen mit Digitaleingang PCC-097.
<b>dA-30</b>	Anzeige Eingangsleistung	0,00...600,00kW (Netz-kW)
<b>dA-32</b>	Anzeige aufgenommene Energie	0,0...100.000,0kWh (Netz-kWh). Zurücksetzen mit UA-12=01 oder Digitaleingang KHC:039. Teiler unter UA-13 einstellbar
<b>dA-34</b>	Anzeige Ausgangsleistung	0,00...600,00kW (Motor-kW)
<b>dA-36</b>	Anzeige abgegebene Energie	0,0...100.000,0kWh (Motor-kWh). Zurücksetzen mit UA-14=01 oder Digitaleingang OKHC:040. Teiler unter UA-15 einstellbar
<b>dA-38</b>	Anzeige Motortemperatur	-20,0...+200,0°C Nur wenn an TH+ TH- ein Temperatursensor PB-41E von Shibaura Electronics angeschlossen wird.
<b>dA-40</b>	Anzeige Zwischenkreisspannung	0,0...1000,0VDC Störung E007 wird bei ca. 810V ausgelöst
<b>dA-41</b>	Anzeige Brems-Chopper-ED	0,00...100,00% Bei Überschreiten der unter bA-60 eingestellten max. zulässigen Brems-Chopper-Einschaltdauer wird Störung E006 ausgelöst.
<b>dA-42</b>	Anzeige Motor-Überlast	0,00...100,00% Bei Überschreiten des unter bC110 (bzw. bC120...bC125 oder bC210 bzw. bC220...225) eingestellten max. zulässigen Dauerstroms ist der Motor überlastet und der Wert für das Überlastintegral in dA-42 vergrößert sich. Bei dA-42=100% wird die Störung E005 ausgelöst.
<b>dA-43</b>	Anzeige Frequenzumrichter-Überlast	0,00...100,00% Dieser Wert zählt hoch wenn der Umrichter überlastet wird. Bei dA-43=100% wird Störung E038 ausgelöst (siehe Kapitel 3. Montage „Reduzierung des Ausgangsstroms in Abhängigkeit der Taktfrequenz“ (siehe bb101...bb103).

Funktionsnummer	Anzeige-Funktion	Bemerkungen / Anzeigebereich				
		Anzeige	ST1	ST2	Bemerkung	
<b>dA-45</b>	STO-Monitor	00:No	ON	ON	Betrieb freigegeben	
		01:P-1A	ON	ON>OFF	Betrieb gesperrt	
		02:P-2A	ON>OFF	ON	Betrieb gesperrt	
		03:P-1b	In Status P-1A oder P1-C Zeit unter bd-02 überschritten oder im Status P-1A innerhalb von bd-02 ST2 OFF>ON: Berieb gesperrt			
		04:P-2b	In Status P-2A oder P2-C Zeit unter bd-02 überschritten oder im Status P-2A innerhalb von bd-02 ST1 OFF>ON: Berieb gesperrt			
		05:P1-C	OFF	OFF>ON	Betrieb gesperrt	
		06:P2-C	OFF>ON	OFF	Betrieb gesperrt	
		STO	OFF	OFF	STO	
		Siehe Funktion bd-01...bd-04 sowie Kapitel 3.3.8 Sicherheitsfunktion STO.				
		<b>dA-46</b>	Safety-Option-Hardware-Monitor	Zustand der Ein- und Ausgänge an der Safety-Option P1-FS 0000...FFFF (siehe Anleitung für die Safety-Option P1-FS)		
<b>dA-47</b>	Safety-Option-Funktions-Monitor	Anzeige der gewählten Sicherheitsfunktion an der Safety-Option P1-FS 00: keine Safety-Option gesteckt 01: STO 02: SBC 03: SS1 04: SLS 05: SDI 06: SSM				
<b>dA-50</b>	Anzeige Steuerklemmenblock	00: P1-TMA (standard, mit Federzugklemmen) 02: P1-TMB (optional, mit Schraubklemmen) 15: kein Steuerklemmenblock gesteckt				
<b>dA-51</b>	Status Digitaleingänge	Status Digitaleingänge B A 9 8 7 6 5 4 3 2 1 LLLLLLLLLLLL...HHHHHHHHHHH L: Low (Eingang nicht angesteuert) H: High (Eingang angesteuert)				
<b>dA-54</b>	Status Digitalausgänge/Relais	Status Digitalausgänge AL 16 15 14 13 12 11 LLLLLLL...HHHHHHH L: Low (Ausgang nicht angesteuert) H: High (Ausgang angesteuert)				
<b>dA-60</b>	Anzeige Konfiguration analoge Ein- und Ausgänge	Konfiguration der analogen Ein- und Ausgänge Ao4 Ao3 Ai5 Ai4 Ao2 Ao1 Ai2 Ai1 AAAAAAA...VVVVVVVV A: Strom (0/4...20mA) V: Spannung (0...10V) Werkseinstellung, ohne Option: VVVVAVAV				
<b>dA-61</b>	Wert an Analogeingang Ai1	0,00...100,00%				
<b>dA-62</b>	Wert an Analogeingang Ai2	0,00...100,00%				
<b>dA-63</b>	Wert an Analogeingang Ai3	-100,00...100,00%				
<b>dA-64</b>	Wert an Analogeingang Ai4 (Option)	0,00...100,00%				
<b>dA-65</b>	Wert an Analogeingang Ai5 (Option)	0,00...100,00%				
<b>dA-66</b>	Wert an Analogeingang Ai6 (Option)	-100,00...100,00%				
<b>dA-70</b>	Wert an Pulsfrequenzeingang A/B	-100,00...100,00%				
<b>dA-71</b>	Wert an Pulsfrequenzeingang Option P1-FB	-100,00...100,00%				
<b>dA-81</b>	Status Optionssteckplatz 1	00: keine Option 01: P1-EN (Ethernet) 02: P1-ECT (EtherCat) 03: P1-PN (Profinet)				
<b>dA-82</b>	Status Optionssteckplatz 2	04: P1-BAC (BACnet) 05: P1-DN (DeviceNet) 06: P1-PB (Profibus) 17: P1-RY (Relais)				
<b>dA-83</b>	Status Optionssteckplatz 3	18: P1-Aio (Analog Ein/Ausgänge) 33: P1-FB (Feedback 5V) 48: P1-FS (Funktionale Sicherheit)				

<b>Funktionsnummer</b>	<b>Anzeige-Funktion</b>	<b>Bemerkungen / Anzeigebereich</b>
<b>db-01</b>	Programmdownloadmonitor	00: kein Programm vorhanden 01: Programm vorhanden
<b>db-02</b>	Programm-Nr.	Nummer des heruntergeladenen Programms 0000...9999
<b>db-03</b>	Aktuelle Programm-Zeile Task 1	Zeigt an welche Programmzeile des im jeweiligen Task gespeicherten Programmteils aktuell ausgeführt wird (Programmstart erfolgt gemäß Einstellung unter UE-02).
<b>db-04</b>	Aktuelle Programm-Zeile Task 2	
<b>db-05</b>	Aktuelle Programm-Zeile Task 3	
<b>db-06</b>	Aktuelle Programm-Zeile Task 4	
<b>db-07</b>	Aktuelle Programm-Zeile Task 5	
<b>db-08</b>	Usermonitor 0	Anzeige der im Programm verwendeten Variablen Umon(00)...Umon(04)  -2147483647...+2147483647
<b>db-10</b>	Usermonitor 1	
<b>db-12</b>	Usermonitor 2	
<b>db-14</b>	Usermonitor 3	
<b>db-16</b>	Usermonitor 4	
<b>db-18</b>	Wert Analogausgang YA(0)	Anzeige der Werte an den Analogausgängen YA(0)...YA(5) (nur mit Programmfunktion EzSQ möglich). Zuweisen der Funktion auf die Analogausgänge FM, Ao1, Ao2 erfolgt unter Funktion Cd-03...Cd-05. Beispiel: Cd-04=dB-18: Ausgang Ao1=YA(0)
<b>db-19</b>	Wert Analogausgang YA(1)	
<b>db-20</b>	Wert Analogausgang YA(2)	
<b>db-21</b>	Wert Analogausgang YA(3)	
<b>db-22</b>	Wert Analogausgang YA(4)	
<b>db-23</b>	Wert Analogausgang YA(5)	0...10.000 (Maximalwert)
<b>db-30</b>	PID1-Istwert 1	Anzeigen der PID-Istwerte. Zuweisen der entsprechenden Istwertquelle erfolgt unter AH-51...AH-53, AJ-12, AJ-32, AJ-52.
<b>db-32</b>	PID1-Istwert 2	
<b>db-34</b>	PID1-Istwert 3	
<b>db-36</b>	PID2-Istwert	0,00...100,00%
<b>db-38</b>	PID3-Istwert	
<b>db-40</b>	PID4-Istwert	
<b>db-42</b>	PID1-Sollwert nach Berechnung	Anzeige des PID1-Sollwerts nach Berechnung unter AH-50. 0,00...100,00%
<b>db-44</b>	PID1-Istwert nach Berechnung	Anzeige des PID1-Istwerts nach Berechnung unter AH-54. 0,00...100,00%
<b>db-50</b>	PID1-Ausgang	-100,00...+100,00%
<b>db-51</b>	PID1-Abweichung	-100,00...+100,00%
<b>db-52</b>	PID1-Abweichung 1	PID-Abweichung bei AH-50=05 oder 06
<b>db-53</b>	PID1-Abweichung 2	-100,00...+100,00%
<b>db-54</b>	PID1-Abweichung 3	
<b>db-55</b>	PID2-Ausgang	-100,00...+100,00%
<b>db-56</b>	PID2-Abweichung	-100,00...+100,00%
<b>db-57</b>	PID3-Ausgang	-100,00...+100,00%
<b>db-58</b>	PID3-Abweichung	-100,00...+100,00%
<b>db-59</b>	PID4-Ausgang	-100,00...+100,00%
<b>db-60</b>	PID4-Abweichung	-100,00...+100,00%
<b>db-61</b>	PID-Regler, P-Anteil aktuell	0,0...100,0
<b>db-62</b>	PID-Regler, I-Anteil aktuell	0,0...3600,0s
<b>db-63</b>	PID-Regler, D-Anteil aktuell	0,00...100,00s
<b>db-64</b>	PID-Regler, Vorverstärkung	0,00...100,00%

Funktions-nummer	Anzeige-Funktion	Bemerkungen / Anzeigebereich
<b>dC-01</b>	Gewählte Lasteinstellung Ub-03	00: Very low duty 01: Low duty 02: Normal duty
<b>dC-02</b>	FU-Nennstrom	Nennstrom abhängig vom FU-Typ und der Lasteinstellung
<b>dC-07</b>	Frequenzsollwertquelle 1	00: nicht aktiv
<b>dC-08</b>	Frequenzsollwertquelle 2	01: Analogeingang Ai1 02: Analogeingang Ai2 03: Analogeingang Ai3 04: Analogeingang Ai1 05: Analogeingang Ai1 06: Analogeingang Ai1 07: Festfrequenz 0 (AA110/AA210) 08: Frequenzsollwert 2 (AA104/AA204) 09: Festfrequenz 1 (Ab-11) 10: Festfrequenz 2 (Ab-12) 11: Festfrequenz 3 (Ab-13) 12: Festfrequenz 4 (Ab-14) 13: Festfrequenz 5 (Ab-15) 14: Festfrequenz 6 (Ab-16) 15: Festfrequenz 7 (Ab-17) 16: Festfrequenz 8 (Ab-18) 17: Festfrequenz 9 (Ab-19) 18: Festfrequenz 10 (Ab-20) 19: Festfrequenz 11 (Ab-21) 20: Festfrequenz 12 (Ab-22) 21: Festfrequenz 13 (Ab-23) 22: Festfrequenz 14 (Ab-24) 23: Festfrequenz 15 (Ab-25) 24: Tipffrequenz (AG-20) 25: RS485 (Modbus-RTU) 29: Pulsfrequenz 31: Programmfunktion EzSQ 32: PID-Regler 34: Frequenzsollwert halten mit Eingang AHD
<b>dC-10</b>	Start-Befehl-Quelle	00: Eingänge FW / RV 01: Eingänge STA / STP / F/R (3-Draht) 02: RUN-Taste 03: RS485 (Modbus-RTU) 04: Option 1 05: Option 2 06: Option 3
<b>dC-15</b>	Kühlkörpertemperatur	-20...200°C
<b>dC-16</b>	Lebensdauer Lüfter/Kondensatoren	L: Lebensdauer normal H: Lebensdauer reduziert Links: Lüfter Rechts: Kondensatoren LL...HH
<b>dC-20</b>	Anzahl der Starts	1...65535
<b>dC-21</b>	Anzahl der Netz-Ein-Schaltungen	1...65535
<b>dC-22</b>	Betriebszeit	1...1.000.000 Std
<b>dC-24</b>	Netz-Ein-Zeit	1...1.000.000 Std
<b>dC-26</b>	Lüfter-Betriebszeit	1...1.000.000 Std
<b>dC-37</b>	ICON 2 LIM-Information	01: Überstromunterdrückung aktiv (bA120, bA121) 02: Stromgrenze aktiv (bA122...bA128) 03: Überspannungsunterdrückung aktiv (bA140...bA145) 04: Drehmomentbegrenzung aktiv (bA110...bA116) 05: Frequenzsollwert < Min. Betriebsfrequenzgrenze bA103 Frequenzsollwert > Max. Betriebsfrequenzgrenze bA103 Frequenzsollwert innerhalb Frequenzsprung (AG101...AG106) 06: Frequenzsollwert < Startfrequenz (Hb130) 00: Status, der hier nicht aufgeführt ist

<b>Funktionsnummer</b>	<b>Anzeige-Funktion</b>	<b>Bemerkungen / Anzeigebereich</b>
<b>dC-38</b>	ICON 2 ALT-Information	01: Stromwert in CE106 / CE107 überschritten (CE105) 02: Motor überlastet (Motor-Überlastintegral dA-42 > CE-30, bC110...bC125) 03: Umrichter überlastet (Umrichter-Überlastintegral dA-43 > CE-31) 00: Status, der hier nicht aufgeführt ist
<b>dC-39</b>	ICON 2 RETRY-Information	01: Wartezeit vor Autom. Wiederanlauf (bb-20...bb-31) 02: Wartezeit nach Abschaltung mit RS, FRS, CS Netz-Aus (bb-26) 00: Status, der hier nicht aufgeführt ist
<b>dC-40</b>	ICON 2 NRDY-Information	01: Störung 02: Versorgung des Steuerteils mit 2~400V an R0,T0 oder mit 24VDC an P+,P-. Keine Spannung an L1, L2, L3; Netzausfall / Unterspannung 03: Reset 04: STO aktiv 05: Warten auf Betriebsbereitschaft 06: Warnung: Einstellung nicht konsistent (z. B. A121=10-CLV mit 24V-Geber an Eingang A und B und CA-90≠02 oder Hb105<bA102, siehe Warnmeldungen Seite 163). 07: Störung in Funktionsablauf (z.B. Bremsensteuerung AF130) 08: Funktion FRS oder CS aktiv 09: Funktion REN ist auf Eingang zugewiesen und REN=OFF, oder STOP-Taste wurde während des Betriebs gedrückt, oder Umschaltung der Startbefehlquelle erfolgt bei aktivem Start 00: Status, der hier nicht aufgeführt ist
<b>dC-45</b>	Motortyp	00: Asynchronmotor 01: Synchronmotor
<b>dC-50</b>	Firmwareversion	
<b>dC-53</b>	Firmwaregruppe	



**6.3 Alle Funktionen****Funktionsgruppe F: Anzeige von Sollwerten**

Funktionsnummer	Funktion	Grundwert	Einstellbereich / Bemerkung	*	Seite
<b>FA-01</b>	Anzeige / Eingabe Frequenzsollwert 1	0,00Hz	0,00...590Hz, Frequenzsollwert 1 hier einstellbar, wenn AA101=07	j	58
<b>FA-02</b>	Anzeige / Eingabe Frequenzsollwert 2	0,00Hz	0,00...590Hz; Frequenzsollwert 2 hier einstellbar, wenn AA102=07; dieser Wert ist identisch mit Eingabewert unter AA104	j	58
<b>FA-10</b>	Aktive Hochlaufzeit	10,00s	0,00...3600,00s; Anzeige/Ändern der aktuell ausgewählten Hochlaufzeit (AC120, AC124, AC-30...AC-86)	j	61
<b>FA-12</b>	Aktive Runterlaufzeit	10,00s	0,00...3600,00s; Anzeige/Ändern der aktuell ausgewählten Runterlaufzeit (AC122, AC126, AC-32...AC-88)	j	61
<b>FA-15</b>	Drehmomentsollwert	0,0%	-500,0...500,0%; Anzeige/Ändern des Drehmomentsollwerts (Ad-01..., nur aktiv bei Drehmomentregelung Eingang ATR=ON, AA121=08/09/10)	j	63
<b>FA-16</b>	Drehmomentoffset	0,0%	-500,0...500,0%; Anzeige/Ändern des Drehmomentoffset (Ad-11...Ad-14), nur aktiv bei Drehmomentregelung Eingang ATR=ON, AA121=08/09/10)	n	63
<b>FA-20</b>	Positionssollwert	0,0%	-268435455...268435455 (AA123=02) -1073741823...1073741823 (AA123=03) Siehe Funktion AE-20...AE-62, Eingänge CP1...CP4, PSET	j	64 150
<b>FA-30</b>	PID1-Sollwert 1	0,0%	0,00...100,00% Siehe Funktion AH-01....	j	70 158
<b>FA-32</b>	PID1-Sollwert 2	0,0%	0,00...100,00% Siehe Funktion AH-01....	j	
<b>FA-34</b>	PID1-Sollwert 3	0,0%	0,00...100,00% Siehe Funktion AH-01....	j	
<b>FA-36</b>	PID2-Sollwert	0,0%	0,00...100,00% Siehe Funktion AJ-01....	j	
<b>FA-38</b>	PID3-Sollwert	0,0%	0,00...100,00% Siehe Funktion AJ-21....	j	
<b>FA-40</b>	PID4-Sollwert	0,0%	0,00...100,00% Siehe Funktion AJ-41....	j	

\*n=nicht einstellbar im Betrieb / j=einstellbar im Betrieb

Funktionsnummer	Funktion	Grundwert	Einstellbereich / Bemerkung	*	Seite
<b>AA101</b>	<u>Frequenzsollwertquelle 1</u> _Motor 1	01	01:Analogeingang Ai1 (DIP-SW 0...10V/0...20mA) 02:Analogeingang Ai2 (DIP SW 0...10V/0...20mA) 03: Analogeingang Ai3 (-10...+10V) 04: Analogeingang Ai4 (Option) 05: Analogeingang Ai5 (Option) 06: Analogeingang Ai6 (Option) 07: VOP-Bedienfeld (in Ab110/FA-01 eingeben) 08: RS485 (Modbus-RTU, CF-01...CF-11)	n	36        123 123 123  109
<b>AA102</b>	Frequenzsollwertquelle 2_ Motor 1 (Aktivierung mit Eingang. 032:SCHG)	00	09: Option 1 10: Option 2 11: Option 3 12: Pulsfrequenz an Eingang A/B (CA-90=01, CA-92...96, Anzeige dA-70) 13: Pulsfrequenz an Option P1-FB (ob-10=00, ob11...16, Anzeige dA-71) 14: EzSQ-Programm 15: PID-Regler (AH-01...) 16: Poti auf Bedienfeld (Option)		97 120 70
<b>AA104</b>	Frequenzsollwert 2_Motor 1	0,00Hz	0,00...590,00Hz (AA102=07)	j	
<b>AA105</b>	Verknüpfung Frequenzsollwert 1 und 2_Motor 1	00	00: Keine Verknüpfung (Umschalten auf Sollwert 2 mit Eingang SCHG) 01: Addition 02: Subtraktion 03: Multiplikation	j	87
<b>AA106</b>	Frequenzaddition_Motor 1	00,00Hz	-590,00...590,00Hz  Wird mit Digitaleingang ADD auf den aktuell aktiven Sollwert addiert	j	87
<b>AA111</b>	<u>Start-Befehl-Quelle</u> _Motor 1	00	00: Digitaleingänge FW, RV 01: 3-Draht (Digitaleing. STA, STP, F/R) 02: Taste RUN auf VOP-Bedienfeld 03: RS485 (Modbus-RTU) 04: Option 1 05: Option 2 06: Option 3	n	86 87 109
<b>AA-12</b>	RUN-Taste, Drehrichtung	00	00: Rechtslauf 01: Linkslauf	j	
<b>AA-13</b>	STOP-Taste	00	00: Inaktiv 01: Aktiv (Stopp und Reset) 02: Reset (Zurücksetzen von Störungen)	j	
<b>AA114</b>	Drehrichtung sperren_Motor 1	00	00: Beide Drehrichtungen freigegeben 01: Nur Rechtslauf 02: Nur Linkslauf	n	
<b>AA115</b>	Stopp-Modus_Motor 1	00	00: Runterlauframpe (AC-01...AC-88) 01: Freier Auslauf	n	61
<b>AA121</b>	<u>Regelverfahren</u> _Motor 1	00	00: U/f-Kennlinie, konstant (Hb104...Hb106) 01: U/f-Kennlinie, quadratisch (Hb104...Hb106) 02: U/f-Kennlinie, frei einstellbar Hb150...Hb163 03: U/f-Kennlinie, Auto-Boost (HC101, HC102) 04: U/f-Kennlinie, konstant, Rückführung (CA-81, CA-82, CA-90=02) 05: U/f-Kennlinie, quadratisch, Rückführung (CA-81, CA-82, CA-90=02) 06: U/f-Kennlinie, frei einstellbar, Rückführung (Hb150...Hb163, CA-81, CA-82, CA-90=02) 07: U/f-Kennlinie, Auto-Boost, Rückführung (HC101, HC102, CA-81, CA-82, CA-90=02) 08: Sensorless Vector Control (SLV) HA-01...HA115, Hb102...Hb118 09 <sup>1</sup> : 0Hz-SLV (HA-01...HA115, Hb102...Hb118) 10 <sup>1</sup> : Vector Control mit Rückführung (CLV) CA-81, CA-82, CA-90=02, HA-01...HA115, Hb102...Hb118) 11: PM-Motor, synchron 12 <sup>2</sup> : PM-Motor IVMS	n	113  114 116 143       143 145 161  143 145  117

\*n=nicht einstellbar im Betrieb / j=einstellbar im Betrieb

<sup>1</sup>AA121=09/10 nicht verfügbar bei Lasteinstellung Low Duty und Very low Duty (Ub-03=01/00)

<sup>2</sup>AA121=12 nicht verfügbar bei Lasteinstellung Very low Duty (Ub-03=00)

Funktionsnummer	Funktion	Grundwert	Einstellbereich / Bemerkung	*	Seite
<b>AA123</b>	<b>Positionierung</b> Motor 1 (nur unter Regelverfahren CLV möglich (A121=10))	00	00: Inaktiv 01: Positionierung mit Impulskette an Option P1-FB (AE-01...08, ob-01...04, ob-10=01, ob-11) 02: Positionierung mit intern abgelegten Positionen (AE-20...AE-50) 03: Positionierung mit intern abgelegten Positionen (AE-20...AE-50, hochauflös.)	n	64 147 64 150 64 150
<b>AA201</b>	Frequenzsollwertquelle 1_Motor 2	01	01:Analogeingang Ai1 (DIP-SW 0...10V/0...20mA) 02:Analogeingang Ai2 (DIP SW 0...10V/0...20mA) 03: Analogeingang Ai3 (-10...+10V) 04: Analogeingang Ai4 05: Analogeingang Ai5 06: Analogeingang Ai6 07: VOP-Bedienfeld (in Ab210/FA-01 eing.)	n	
<b>AA202</b>	Frequenzsollwertquelle 2_Motor 2 (Aktivierung mit Eing. 032:SCHG)	00	08: RS485 (Modbus-RTU) 09: Option 1 10: Option 2 11: Option 3 12: Pulsfrequenz an Eingang A/B 13: Pulsfrequenz an Option P1-FB 14: EzSQ-Programm 15: PID-Regler 16: Poti auf Bedienfeld (Option)	n	
<b>AA204</b>	Frequenzsollwert 2_Motor 2	0,00Hz	0,00...590,00Hz (AA102=07)	j	
<b>AA205</b>	Verknüpfung Frequenzsollwert 1 und 2_Motor 2	00	00: nicht aktiv (Umschalten auf Sollwert 2 mit Eingang SCHG) 01: Addition 02: Subtraktion 03: Multiplikation	j	
<b>AA206</b>	Frequenzaddition_Motor 2	00,00Hz	-590,00...590,00Hz Wird mit Digitaleingang ADD auf den aktuell aktiven Sollwert addiert	j	
<b>AA211</b>	Start-Befehl-Quelle_Motor 2	00	00: Digitaleingänge FW, RV 01: 3-Draht (Digitaleingang STA, STP, F/R) 02: Taste RUN auf VOP-Bedienfeld 03: RS485 (Modbus-RTU) 04: Option 1 05: Option 2 06: Option 3	n	
<b>AA214</b>	Drehrichtung sperren_Motor 2	00	00: Beide Drehrichtungen freigegeben 01: Nur Rechtslauf 02: Nur Linkslauf	n	
<b>AA215</b>	Stopp-Modus_Motor 2	00	00: Runterlauf rampe 01: Freier Auslauf	n	
<b>AA221</b>	Regelverfahren_Motor 2	00	00: U/f-Kennlinie, konstant 01: U/f-Kennlinie, quadratisch 02: U/f-Kennlinie, frei einstellbar Hb250...Hb263 03: U/f-Kennlinie, Auto-Boost (HC201, HC202) 04: U/f-Kennlinie, konstant, Rückführung (CA-81, CA-82, CA-90=02) 05: U/f-Kennlinie, quadratisch, Rückführung (CA-81, CA-82, CA-90=02) 06: U/f-Kennlinie, frei einstellbar, Rückführung (Hb250...Hb263, CA-81, CA-82, CA-90=02) 07: U/f-Kennlinie, Auto-Boost, Rückführung (HC201, HC202, CA-81, CA-82, CA-90=02) 08: Sensorless Vector Control (SLV) HA-01...HA215, Hb202...Hb218 09 <sup>1</sup> : 0Hz-SLV (HA-01...HA215, Hb202...Hb218) 10 <sup>1</sup> : Vector Control mit Rückführung (CLV), CA-81, CA-82, CA-90=02, HA-01...HA215, Hb202...Hb218) 11: PM-Motor, synchron 12 <sup>2</sup> : PM-Motor IVMS	n	

\*n=nicht einstellbar im Betrieb / j=einstellbar im Betrieb

<sup>1</sup>AA221=09/10 nicht verfügbar bei Lasteinstellung Low Duty und Very low Duty (Ub-03=01/00)

<sup>2</sup>AA221=12 nicht verfügbar bei Lasteinstellung Very low Duty (Ub-03=00)

Funktionsnummer	Funktion	Grundwert	Einstellbereich / Bemerkung	*	Seite
<b>AA223</b>	Positionierung_Motor 2 (nur unter Regelverfahren CLV möglich (AA221=10))	00	00: Inaktiv 01: Positionierung mit Impulskette an Option P1-FB (AE-01...AE-08) 02: Positionierung mit intern abgelegten Positionen (AE-20...AE-50) 03: Positionierung mit intern abgelegten Positionen (AE-20...AE-50, hochauflösend)	n	
<b>Ab-01</b>	Frequenzanzeigefaktor Anzeige dA-06	1,00	0,01...100,00 Die in dA-01 angezeigte Ausgangsfrequenz wird mit diesem Faktor multipliziert und in dA-06 angezeigt.	j	
<b>Ab-03</b>	<b>Festfrequenzen</b> abrufen	00	00: 16 Stück binär (Eingänge CF1...CF4) 01: 8 Stück bitmäßig (Eingänge SF1...SF7)	n	89 87
<b>Ab110</b>	Basisfrequenz_Motor 1	0,00Hz	0,00...590,00Hz	j	
<b>Ab-11</b>	Festfrequenz 1	0,00Hz	Ab-03=00: 16 Frequenzen binär abrufen	j	
<b>Ab-12</b>	Festfrequenz 2	0,00Hz	<b>Digitaleingänge</b> <b>Freq. CF4 CF3 CF2 CF1</b>	j	
<b>Ab-13</b>	Festfrequenz 3	0,00Hz	Ab110* OFF OFF OFF OFF* Ab-11 OFF OFF OFF ON	j	
<b>Ab-14</b>	Festfrequenz 4	0,00Hz	Ab-12 OFF OFF ON OFF	j	
<b>Ab-15</b>	Festfrequenz 5	0,00Hz	Ab-13 OFF OFF ON ON	j	
<b>Ab-16</b>	Festfrequenz 6	0,00Hz	Ab-14 OFF ON OFF OFF	j	
<b>Ab-17</b>	Festfrequenz 7	0,00Hz	Ab-15 OFF ON OFF ON	j	
<b>Ab-18</b>	Festfrequenz 8	0,00Hz	Ab-16 OFF ON ON OFF	j	
<b>Ab-19</b>	Festfrequenz 9	0,00Hz	Ab-17 OFF ON ON ON	j	
<b>Ab-20</b>	Festfrequenz 10	0,00Hz	Ab-18 ON OFF OFF OFF	j	
<b>Ab-21</b>	Festfrequenz 11	0,00Hz	Ab-19 ON OFF ON OFF	j	
<b>Ab-22</b>	Festfrequenz 12	0,00Hz	Ab-20 ON OFF ON OFF	j	
<b>Ab-23</b>	Festfrequenz 13	0,00Hz	Ab-21 ON OFF ON ON	j	
<b>Ab-24</b>	Festfrequenz 14	0,00Hz	Ab-22 ON ON OFF OFF	j	
<b>Ab-25</b>	Festfrequenz 15	0,00Hz	Ab-23 ON ON ON ON Ab-24 ON ON ON ON Ab-25 ON ON ON ON Ab-03=01: 7 Frequenzen bitmäßig abrufen <b>Digitaleingänge</b> <b>Freq. SF7 SF6 SF5 SF4 SF3 SF2 SF1</b> Ab110* OFF OFF OFF OFF OFF OFF OFF* Ab-11 --- --- --- --- --- ON Ab-12 --- --- --- --- ON OFF Ab-13 --- --- --- ON OFF OFF Ab-14 --- --- ON OFF OFF OFF Ab-15 --- ON OFF OFF OFF OFF Ab-16 --- ON OFF OFF OFF OFF Ab-17 ON OFF OFF OFF OFF OFF	j	
			Werden gleichzeitig mehrere Eingänge angewählt, dann hat das niederwertige Bit Priorität.		
			*Ab110 aktiv wenn Sollwertquelle=07:VOP-Bedienfeld.		
<b>Ab210</b>	Festfrequenz 0_Motor 2	0,00Hz	0,00...590,00Hz (Siehe Funktion Ab110)	j	
<b>AC-01</b>	Hoch-/Runterlaufzeit-Quelle	00	00: VOP-Bedienfeld (AC120...AC126) 01: Option 1 02: Option 2 03: Option 3 04: EzSQ-Programm	n	
<b>AC-02</b>	Hoch-/Runterlaufzeit Festfrequenzen	00	00: Allgemein (AC120...AC126 gelten für alle Festfrequenzen) 01: Individuell (für jede Festfrequenz kann in AC-30...AC-88 eine eigene Hoch-/Runterlaufzeit eingestellt werden)	n	137
<b>AC-03</b>	Hochlaufprofil	00	00: Linear 01: S-Kurve (AC-05, AC-06)	n	
<b>AC-04</b>	Runterlaufprofil	00	02: U-Kurve (AC-05, AC-06) 03: U-Kurve invertiert (AC-05, AC-06) 04: S-Kurve für Aufzüge (AC-08...AC-11)	n	
<b>AC-05</b>	Ausprägung Hochlaufprofil	2	1...10	n	
<b>AC-06</b>	Ausprägung Runterlaufprofil	2		n	

\*n=nicht einstellbar im Betrieb / j=einstellbar im Betrieb

Funktionsnummer	Funktion	Grundwert	Einstellbereich / Bemerkung	*	Seite
AC-08	Ausprägung S-Kurve für Aufzüge, Hochlauf Start	25	0...100%	n	
AC-09	Ausprägung S-Kurve für Aufzüge, Hochlauf Ende	25		n	
AC-10	Ausprägung S-Kurve für Aufzüge, Runterlauf Start	25		n	
AC-11	Ausprägung S-Kurve für Aufzüge, Runterlauf Ende	25		n	
AC115	Aktivierung Hoch-/Runterlaufzeit 2_Motor 1	00		00: Eingang 2CH 01: Wenn Frequenz > AC116, AC117 02: Wenn während des Betriebs ein Befehl in die andere Drehrichtung erfolgt	n
AC116	Umschaltfrequenz Hochlaufzeit_Motor 1	0,00Hz	0,00...590,00Hz Aktiv wenn AC115=01	j	
AC117	Umschaltfrequenz Runterlaufzeit_Motor 1	0,00Hz		j	
AC120	<b>Hochlaufzeit 1</b> Motor 1	30,00s	0,00...3600,00s	j	
AC122	<b>Runterlaufzeit 1</b> Motor 1	30,00s	Die Zeiten beziehen sich auf die Zeit von 0Hz bis zum Erreichen der Maximalfrequenz	j	
AC124	Hochlaufzeit 2_Motor 1	15,00s	Hb105/Hd105.	j	
AC126	Runterlaufzeit 2_Motor 1	15,00s		j	
AC-30	Hochlaufzeit Festfrequenz 1	0,00s	0,00...3600,00s	j	137
AC-32	Runterlaufzeit Festfrequenz 1	0,00s	Hoch-/Runterlaufzeit für Festfrequenz 1 (AC-02=01, Ab-11)	j	
AC-34	Hochlaufzeit Festfrequenz 2	0,00s	0,00...3600,00s	j	
AC-36	Runterlaufzeit Festfrequenz 2	0,00s	Hoch-/Runterlaufzeit für Festfrequenz 2 (AC-02=01, Ab-12)	j	
AC-38	Hochlaufzeit Festfrequenz 3	0,00s	0,00...3600,00s	j	
AC-40	Runterlaufzeit Festfrequenz 3	0,00s	Hoch-/Runterlaufzeit für Festfrequenz 3 (AC-02=01, Ab-13)	j	
AC-42	Hochlaufzeit Festfrequenz 4	0,00s	0,00...3600,00s	j	
AC-44	Runterlaufzeit Festfrequenz 4	0,00s	Hoch-/Runterlaufzeit für Festfrequenz 4 (AC-02=01, Ab-14)	j	
AC-46	Hochlaufzeit Festfrequenz 5	0,00s	0,00...3600,00s	j	
AC-48	Runterlaufzeit Festfrequenz 5	0,00s	Hoch-/Runterlaufzeit für Festfrequenz 5 (AC-02=01, Ab-15)	j	
AC-50	Hochlaufzeit Festfrequenz 6	0,00s	0,00...3600,00s	j	
AC-52	Runterlaufzeit Festfrequenz 6	0,00s	Hoch-/Runterlaufzeit für Festfrequenz 6 (AC-02=01, Ab-16)	j	
AC-54	Hochlaufzeit Festfrequenz 7	0,00s	0,00...3600,00s	j	
AC-56	Runterlaufzeit Festfrequenz 7	0,00s	Hoch-/Runterlaufzeit für Festfrequenz 7 (AC-02=01, Ab-17)	j	
AC-58	Hochlaufzeit Festfrequenz 8	0,00s	0,00...3600,00s	j	
AC-60	Runterlaufzeit Festfrequenz 8	0,00s	Hoch-/Runterlaufzeit für Festfrequenz 8 (AC-02=01, Ab-18)	j	
AC-62	Hochlaufzeit Festfrequenz 9	0,00s	0,00...3600,00s	j	
AC-64	Runterlaufzeit Festfrequenz 9	0,00s	Hoch-/Runterlaufzeit für Festfrequenz 9 (AC-02=01, Ab-19)	j	
AC-66	Hochlaufzeit Festfrequenz 10	0,00s	0,00...3600,00s	j	
AC-68	Runterlaufzeit Festfrequenz 10	0,00s	Hoch-/Runterlaufzeit für Festfrequenz 10 (AC-02=01, Ab-20)	j	
AC-70	Hochlaufzeit Festfrequenz 11	0,00s	0,00...3600,00s	j	
AC-72	Runterlaufzeit Festfrequenz 11	0,00s	Hoch-/Runterlaufzeit für Festfrequenz 11 (AC-02=01, Ab-21)	j	
AC-74	Hochlaufzeit Festfrequenz 12	0,00s	0,00...3600,00s	j	
AC-76	Runterlaufzeit Festfrequenz 12	0,00s	Hoch-/Runterlaufzeit für Festfrequenz 12 (AC-02=01, Ab-22)	j	

\*n=nicht einstellbar im Betrieb / j=einstellbar im Betrieb

**HITACHI SJ-P1-...-HFEF**

Funktionsnummer	Funktion	Grundwert	Einstellbereich / Bemerkung	*	Seite
<b>AC-78</b>	Hochlaufzeit Festfrequenz 13	0,00s	0,00...3600,00s	j	137
<b>AC-80</b>	Runterlaufzeit Festfrequenz 13	0,00s	Hoch-/Runterlaufzeit für Festfrequenz 13 (AC-02=01, Ab-23)	j	
<b>AC-82</b>	Hochlaufzeit Festfrequenz 14	0,00s	0,00...3600,00s	j	
<b>AC-84</b>	Runterlaufzeit Festfrequenz 14	0,00s	Hoch-/Runterlaufzeit für Festfrequenz 14 (AC-02=01, Ab-24)	j	
<b>AC-86</b>	Hochlaufzeit Festfrequenz 15	0,00s	0,00...3600,00s	j	
<b>AC-88</b>	Runterlaufzeit Festfrequenz 15	0,00s	Hoch-/Runterlaufzeit für Festfrequenz 15 (AC-02=01, Ab-25)	j	
<b>AC215</b>	Aktivierung Hoch-/Runterlaufzeit 2_Motor 2	00	Siehe Funktion AC115	n	
<b>AC216</b>	Umschaltfrequenz Hochlaufzeit_Motor 2	0,00Hz	0,00...590,00Hz	j	
<b>AC217</b>	Umschaltfrequenz Runterlaufzeit_Motor 2	0,00Hz	Aktiv wenn AC215=01	j	
<b>AC220</b>	Hochlaufzeit 1_Motor 2	30,00s	0,00...3600,00s	j	
<b>AC222</b>	Runterlaufzeit 1_Motor 2	30,00s	Die Zeiten beziehen sich auf die Zeit von 0Hz bis zum Erreichen der Maximalfrequenz Hb205/Hd205.	j	
<b>AC224</b>	Hochlaufzeit 2_Motor 2	15,00s		j	
<b>AC226</b>	Runterlaufzeit 2_Motor 2	15,00s		j	

\*n=nicht einstellbar im Betrieb / j=einstellbar im Betrieb



Funktionsnummer	Funktion	Grundwert	Einstellbereich / Bemerkung	*	Seite
<b>AE-01</b>	<b>Positionierung/Elektrische Welle Übersetzungseingriff</b>	00	00: Rückführungs-Seite 01: Sollwert-Seite	n	120 147 92
<b>AE-02</b>	Positionierung/Elektrische Welle Übersetzung Zähler	1	1...10.000	j	92
<b>AE-03</b>	Positionierung/Elektrische Welle Übersetzung Nenner	1	1...10.000	j	
<b>AE-04</b>	„Position erreicht“-Fenster (POK-Signal)	5	0...10.000 Impulse AA123=02: POK=ON wenn die Abweichung zwischen Sollposition FA-20 und Istposition dA-20 < AE-04/4 ist.	j	100
<b>AE-05</b>	„Position erreicht“-Signal-Verzögerung (POK-Signal)	0,00s	0,00...10,00s	j	
<b>AE-06</b>	Positionierung/Elektrische Welle Positionierregler Vorverstärkung	0,00	0,00...655,35	j	147
<b>AE-07</b>	Positionierung/Elektrische Welle Positionierregler Verstärkung	0,50	0,00...100,00	j	147
<b>AE-08</b>	Positionierung/Elektrische Welle Positionsoffset	0	-2048...2048	j	
<b>AE-10</b>	<b>360°-Positionierung</b> Stopp-Position-Quelle	00	00: VOP-Bedienfeld (AE-11) 01: Option 1 02: Option 2 03: Option 3 Aktivierung mit Eingang ORT.	n	91
<b>AE-11</b>	360°-Positionierung Stopp-Position	0	0...4095 4096 entspricht eine Umdrehung unabhängig von der Geber-Impulszahl	j	
<b>AE-12</b>	360°-Positionierung Frequenz	0,00Hz	0,00...120,00Hz	j	
<b>AE-13</b>	360°-Positionierung Drehrichtung	00	00: Rechtslauf 01: Linkslauf	n	
<b>AE-20</b>	Position 0	0	AA123#03:-268435455...268435455	j	92
<b>AE-22</b>	Position 1	0	AA123=03:-1073741823...1073741823	j	
<b>AE-24</b>	Position 2	0		j	
			<b>Digitaleingänge</b>		
<b>AE-26</b>	Position 3	0	<b>Position</b> <b>CP4</b> <b>CP3</b> <b>CP2</b> <b>CP1</b> AE-20 OFF OFF OFF OFF	j	
<b>AE-28</b>	Position 4	0	AE-22 OFF OFF OFF <b>ON</b>	j	
<b>AE-30</b>	Position 5	0	AE-24 OFF OFF <b>ON</b> OFF	j	
<b>AE-32</b>	Position 6	0	AE-26 OFF OFF <b>ON</b> OFF	j	
<b>AE-34</b>	Position 7	0	AE-28 OFF <b>ON</b> OFF OFF	j	
<b>AE-36</b>	Position 8	0	AE-30 OFF <b>ON</b> OFF <b>ON</b>	j	
<b>AE-38</b>	Position 9	0	AE-32 OFF <b>ON</b> <b>ON</b> OFF	j	
<b>AE-40</b>	Position 10	0	AE-34 OFF <b>ON</b> <b>ON</b> OFF	j	
<b>AE-42</b>	Position 11	0	AE-36 <b>ON</b> OFF OFF OFF	j	
<b>AE-44</b>	Position 12	0	AE-38 <b>ON</b> OFF OFF <b>ON</b>	j	
<b>AE-46</b>	Position 13	0	AE-40 <b>ON</b> OFF <b>ON</b> OFF	j	
<b>AE-48</b>	Position 14	0	AE-42 <b>ON</b> OFF <b>ON</b> <b>ON</b>	j	
<b>AE-50</b>	Position 15	0	AE-44 <b>ON</b> <b>ON</b> OFF OFF	j	
<b>AE-52</b>	Maximalposition Rechtslauf	268435455	AA123#03: 0...268435455 AA123=03: 0...1073741823	j	
<b>AE-54</b>	Maximalposition Linkslauf	-268435455	AA123#03: -268435455...0 AA123=03: -1073741823...0	j	

\*n=nicht einstellbar im Betrieb / j=einstellbar im Betrieb



Funktionsnummer	Funktion	Grundwert	Einstellbereich / Bemerkung	*	Seite
<b>AE-56</b>	Positionierung Begrenzung	00	00: Mit Begrenzung 01: Ohne Begrenzung (bei Überschreiten der Maximalpositionen AE-52/AE-54 tritt die Störung E104 nicht auf)	n	
<b>AE-60</b>	Positions-Teach-In	00	00: Position 0 (AE-20) 01: Position 1 (AE-22) 02: Position 2 (AE-24) 03: Position 3 (AE-26) 04: Position 4 (AE-28) 05: Position 5 (AE-30) 06: Position 6 (AE-32) 07: Position 7 (AE-34) 08: Position 8 (AE-36) 09: Position 9 (AE-38) 10: Position 10 (AE-40) 11: Position 11 (AE-42) 12: Position 12 (AE-44) 13: Position 13 (AE-46) 14: Position 14 (AE-48) 15: Position 15 (AE-50)  Aktivieren Positions-Teach-In mit Digitaleingang TCT. Speichern der aktuellen Position dA-20 als gewünschte Position durch Drücken der Taste 2 (Speich)	j	94
<b>AE-61</b>	Istposition speichern bei Netz-Aus	00	00: Istposition nicht speichern bei Netz-Aus 01: Istposition speichern bei Netz-Aus	n	
<b>AE-62</b>	Istposition zuweisen mit Eingang PSET	0	AA123#03: -268435455...268435455 AA123=03: -1073741823...1073741823	j	
<b>AE-64</b>	Berechnung des Runterlaufwegs bei Positionierung, Verstärkung	100,00%	50,00...200,00% (Wert um 5 vergrößern, wenn die Sollposition überfahren wird und nur nach Einschwingverhalten erreicht wird; Wert um 5 verringern, wenn die Sollposition nur nach längerer Schleichfahrt erreicht wird)	j	
<b>AE-65</b>	Berechnung des Runterlaufwegs bei Positionierung, Bias	0,00	0,00...655,35 (Wert um 5 vergrößern, wenn die Sollposition überfahren wird und nur nach Einschwingverhalten erreicht wird; Wert um 5 verringern, wenn die Sollposition nur nach längerer Schleichfahrt erreicht wird)	j	
<b>AE-66</b>	Positionierung Speed Limit	1,00%	0,00...100,00% (Wert vergrößern, wenn die Reaktion bei Stopp träge ist bzw. verringern, wenn Stoppverhalten zu abrupt ist)	j	
<b>AE-67</b>	Positionierung Start Speed	0,20%	0,00...100,00% (Wert vergrößern, wenn die Reaktion bei Stopp träge ist bzw. verringern, wenn Stoppverhalten zu abrupt ist)	j	
<b>AE-70</b>	Referenzier-Modus	00	00: Low Speed (AE-72) 01: High Speed (AE-73, AE-72) 02: High Speed mit 0-Impuls (AE-73, AE-72) =>Eingang 080:ORL, 081:ORG	n	93
<b>AE-71</b>	Referenzier-Drehrichtung	00	00: Rechtslauf 01: Linkslauf	n	
<b>AE-72</b>	Referenzierfrequenz-Low-Speed	0,00Hz	0,00...10,00Hz	j	
<b>AE-73</b>	Referenzierfrequenz-High-Speed	0,00Hz	0,00...590,00Hz	j	

\*n=nicht einstellbar im Betrieb / j=einstellbar im Betrieb

Funktionsnummer	Funktion	Grundwert	Einstellbereich / Bemerkung	*	Seite
AF101	<u>DC-Bremse</u> _Motor 1	00	00: Inaktiv 01: Aktiv bei Stopp 02: Aktiv bei Sollwertreduzierung	n	88
AF102	DC-Bremse Modus_Motor 1	00	00: DC-Bremse 01: Speed Servo Lock (Lageregelung) 02: Positionierung Servo Lock (Lageregelung) AF102=01/02 nur bei Regelverfahren CLV möglich (AA121=10)	n	
AF103	DC-Bremse Einschaltfrequenz_Motor 1	0,00Hz	0,00...590,00Hz	j	
AF104	DC-Bremse Wartezeit_Motor 1	0,00s	0,00...5,00s	j	
AF105	DC-Bremse Bremsmoment_Motor 1	30%	0...100%	j	
AF106	DC-Bremse Bremszeit_Motor 1	0,00s	0,00...60,00s	j	
AF107	DC-Bremse Trigger_Motor 1	00	<b>DC-Bremse aktiv bei Stopp (AF101=01):</b> 00: Start erst möglich nach Ablauf der Bremszeit AF106: DC-Bremse hat Priorität vor Start 01: Erfolgt Start während Bremszeit AF106, wird DC-Bremse abgebrochen: Start hat Priorität vor DC-Bremse <b>DC-Bremse aktiv mit Eingang DB:</b> 00: Flanke (Bremszeit=AF106) 01: Pegel	j	88
AF108	DC-Bremse bei Start, Bremsmoment_Motor 1	30%	0...100%	j	
AF109	DC-Bremse bei Start, Bremszeit_Motor 1	0,00s	0,00...60,00s	j	
AF120	<u>Schützsteuerung</u> _Motor 1	00	00: Nicht aktiv 01: Netzschütz 02: Motorschütz	n	100
AF121	Schützsteuerung, Startverzögerung_Motor 1	0,20s	0,00...2,00s	j	
AF122	Schütz-Aus-Verzögerung_Motor 1	0,10s	0,00...2,00s	j	
AF123	Wartezeit für Schütz-Bestätigung_Motor 1	0,10s	0,00...5,00s	j	
AF130	<u>Bremsensteuerung</u> _Motor 1	00	00: Nicht aktiv 01: Aktiv (AF131...AF137 für beide Drehrichtungen) 02: Aktiv individuell (Rechtslauf: AF131...AF137; Linkslauf: AF138...AF144) 03: Bremsensteuerung mit Servo-Lock (AF150...AF154)	n	100
AF131	Wartezeit vor Bremsenfreigabe Rechtslauf_Motor 1	0,00s	0,00...5,00s	j	
AF132	Wartezeit vor Beschleunigung Rechtslauf_Motor 1	0,00s	0,00...5,00s	j	
AF133	Wartezeit vor Stopp Rechtslauf_Motor 1	0,00s	0,00...5,00s	j	
AF134	Wartezeit für Bremsenbestätigung BOK Rechtslauf_Motor 1	0,00s	0,00...5,00s (wenn nicht innerhalb dieser Zeit die Bestätigung BOK von der Bremse an den Umrichter erfolgt, dann Störung E036)	j	89 100
AF135	Bremsenfreigabefrequenz Rechtslauf_Motor 1	0,00Hz	0,00...590,00Hz	j	

\*n=nicht einstellbar im Betrieb / j=einstellbar im Betrieb

Funktionsnummer	Funktion	Grundwert	Einstellbereich / Bemerkung	*	Seite
<b>AF136</b>	Bremsenfreigabestrom Rechtslauf_Motor 1	FU-I <sub>nenn</sub>	0,0...2,0 x FU I <sub>nenn</sub>	j	
<b>AF137</b>	Bremseneinfallfrequenz Rechtslauf_Motor 1	0,00Hz	0,00...590,00Hz	j	
<b>AF138</b>	Wartezeit vor Bremsenfreigabe Linkslauf_Motor 1	0,00s	0,00...5,00s	j	
<b>AF139</b>	Wartezeit vor Beschleunigung Linkslauf_Motor 1	0,00s	0,00...5,00s	j	
<b>AF140</b>	Wartezeit vor Stopp Linkslauf_Motor 1	0,00s	0,00...5,00s	j	
<b>AF141</b>	Wartezeit für Bremsenbestätigung BOK Linkslauf_Motor 1	0,00s	0,00...5,00s (wenn nicht innerhalb dieser Zeit die Bestätigung BOK von der Bremse an den Umrichter erfolgt, dann Störung E036)	j	89
<b>AF142</b>	Bremsenfreigabefrequenz Linkslauf_Motor 1	0,00Hz	0,00...590,00Hz	j	
<b>AF143</b>	Bremsenfreigabestrom Linkslauf_Motor 1	FU-I <sub>nenn</sub>	0,0...2,0 x FU I <sub>nenn</sub>	j	
<b>AF144</b>	Bremseneinfallfrequenz Linkslauf_Motor 1	0,00Hz	0,00...590,00Hz	j	
<b>AF150</b>	Bremsenfreigabeverzögerung Servo Lock_Motor 1	0,20s	0,00...2,00s	j	
<b>AF151</b>	Bremseneinfallverzögerung Servo Lock_Motor 1	0,20s	0,00...2,00s	j	
<b>AF152</b>	Wartezeit für Bremsenbestätigung BOK, Servo Lock_Motor 1	0,10s	0,00...5,00s (wenn nicht innerhalb dieser Zeit die Bestätigung BOK von der Bremse an den Umrichter erfolgt, dann Störung E036)	j	89 100
<b>AF153</b>	Wartezeit vor Beschleunigung Servo Lock_Motor 1	0,60s	0,00...10,00s	j	
<b>AF154</b>	Servo-Lock-Zeit bei Stopp_Motor 1	0,60s	0,00...10,00s	j	
<b>AF201</b>	DC-Bremse_Motor 2	00	00: Inaktiv 01: Aktiv bei Stopp 02: Aktiv bei Sollwertreduzierung	n	
<b>AF202</b>	DC-Bremse Modus_Motor 2	00	00: DC-Bremse 01: Speed Servo Lock (Lageregelung) 02: Positionierung Servo Lock (Lageregelung) 01, 02 nur bei Regelverfahren CLV möglich (AA221=10)	n	
<b>AF203</b>	DC-Bremse Einschaltfrequenz_Motor 2	0,00Hz	0,00...590,00Hz	j	
<b>AF204</b>	DC-Bremse Wartezeit_Motor 2	0,00s	0,00...5,00s	j	
<b>AF205</b>	DC-Bremse Bremsmoment_Motor 2	30%	0...100%	j	
<b>AF206</b>	DC-Bremse Bremszeit_Motor 2	0,00s	0,00...60,00s	j	
<b>AF207</b>	DC-Bremse Trigger_Motor 2	00	00: Flanke (Start erst möglich nach Ablauf der Bremszeit: DC-Bremse hat Priorität) 01: Pegel (erfolgt Start während Bremszeit, wird DC-Bremse abgebrochen: Start hat Priorität)	j	
<b>AF208</b>	DC-Bremse bei Start, Bremsmoment_Motor 2	30%	0...100%	j	
<b>AF209</b>	DC-Bremse bei Start, Bremszeit_Motor 2	0,00s	0,00...60,00s	j	
<b>AF220</b>	Schützsteuerung_Motor 2	00	00: Nicht aktiv 01: Netzschütz 02: Motorschütz	n	
<b>AF221</b>	Startverzögerung_Motor 2	0,20s	0,00...2,00s	j	
<b>AF222</b>	Schütz-Aus-Verzögerung_Motor 2	0,10s	0,00...2,00s	j	

\*n=nicht einstellbar im Betrieb / j=einstellbar im Betrieb

**HITACHI SJ-P1-...-HFEE**

<b>Funktionsnummer</b>	<b>Funktion</b>	<b>Grundwert</b>	<b>Einstellbereich / Bemerkung</b>	<b>*</b>	<b>Seite</b>
<b>AF223</b>	Wartezeit für Schütz-Bestätigung_Motor 2	0,10s	0,00...5,00s	j	
<b>AF230</b>	Bremsensteuerung_Motor 2	00	00: Nicht aktiv 01: Aktiv (AF231...AF237 für beide Drehrichtungen) 02: Aktiv individuell (Rechtslauf: AF231...AF237; Linkslauf: AF238...AF244) 03: Bremsensteuerung mit Servo-Lock (AF250...AF254)	n	
<b>AF231</b>	Wartezeit vor Bremsenfreigabe Rechtslauf_Motor 2	0,00s	0,00...5,00s	j	
<b>AF232</b>	Wartezeit vor Beschleunigung Rechtslauf_Motor 2	0,00s	0,00...5,00s	j	
<b>AF233</b>	Wartezeit vor Stopp Rechtslauf_Motor 2	0,00s	0,00...5,00s	j	
<b>AF234</b>	Wartezeit für Bremsenbestätigung BOK Rechtslauf_Motor 2	0,00s	0,00...5,00s (wenn nicht innerhalb dieser Zeit die Bestätigung BOK von der Bremse an den Umrichter erfolgt, dann Störung E036)	j	
<b>AF235</b>	Bremsenfreigabefrequenz Rechtslauf_Motor 2	0,00Hz	0,00...590,00Hz	j	
<b>AF236</b>	Bremsenfreigabestrom Rechtslauf_Motor 2	FU-I <sub>nenn</sub>	0,0...2,0 x FU I <sub>nenn</sub>	j	
<b>AF237</b>	Bremseneinfallfrequenz Rechtslauf_Motor 2	0,00Hz	0,00...590,00Hz	j	
<b>AF238</b>	Wartezeit vor Bremsenfreigabe Linkslauf_Motor 2	0,00s	0,00...5,00s	j	
<b>AF239</b>	Wartezeit vor Beschleunigung Linkslauf_Motor 2	0,00s	0,00...5,00s	j	
<b>AF240</b>	Wartezeit vor Stopp Linkslauf_Motor 2	0,00s	0,00...5,00s	j	
<b>AF241</b>	Wartezeit für Bremsenbestätigung BOK Linkslauf_Motor 2	0,00s	0,00...5,00s	j	
<b>AF242</b>	Bremsenfreigabefrequenz Linkslauf_Motor 2	0,00Hz	0,00...590,00Hz	j	
<b>AF243</b>	Bremsenfreigabestrom Linkslauf_Motor 2	FU-I <sub>nenn</sub>	0,0...2,0 x FU I <sub>nenn</sub>	j	
<b>AF244</b>	Bremseneinfallfrequenz Linkslauf_Motor 2	0,00Hz	0,00...590,00Hz	j	
<b>AF250</b>	Bremsenfreigabeverzögerung Servo Lock_Motor 2	0,20s	0,00...2,00s	j	
<b>AF251</b>	Bremseneinfallverzögerung Servo Lock_Motor 2	0,20s	0,00...2,00s	j	
<b>AF252</b>	Wartezeit für Bremsenbestätigung BOK, Servo Lock_Motor 2	0,10s	0,00...5,00s (wenn nicht innerhalb dieser Zeit die Bestätigung BOK von der Bremse an den Umrichter erfolgt, dann Störung E036)	j	
<b>AF253</b>	Wartezeit vor Beschleunigung Servo Lock_Motor 2	0,60s	0,00...10,00s	j	
<b>AF254</b>	Servo-Lock-Zeit bei Stopp_Motor 2	0,60s	0,00...10,00s	j	
<b>AG101</b>	<b>Frequenzsprung</b> 1_Motor 1	0,00Hz	0,00...590,00Hz	j	
<b>AG102</b>	Frequenzsprung 1, Sprungweite Motor 1	0,00Hz	0,00...10,00Hz	j	
<b>AG103</b>	Frequenzsprung 2_Motor 1	0,00Hz	0,00...590,00Hz	j	
<b>AG104</b>	Frequenzsprung 2, Sprungweite Motor 1	0,00Hz	0,00...10,00Hz	j	
<b>AG105</b>	Frequenzsprung 3_Motor 1	0,00Hz	0,00...590,00Hz	j	
<b>AG106</b>	Frequenzsprung 3, Sprungweite Motor 1	0,00Hz	0,00...10,00Hz	j	
<b>AG110</b>	<b>Hochlauf-Halt</b> -Frequenz_Motor 1	0,00Hz	0,00...590,00Hz	j	

\*n=nicht einstellbar im Betrieb / j=einstellbar im Betrieb

Funktionsnummer	Funktion	Grundwert	Einstellbereich / Bemerkung	*	Seite
<b>AG111</b>	Hochlauf-Halt-Zeit_Motor 1	0,0s	0...60,0s	j	
<b>AG112</b>	<u>Runterlauf-Halt</u> -Frequenz_Motor 1	0,00Hz	0,00...590,00Hz	j	
<b>AG113</b>	Runterlauf-Halt-Zeit_Motor 1	0,0s	0...60,0s	j	
<b>AG-20</b>	<u>Tippfrequenz</u>	6,00Hz	0,00...10,00Hz	j	88
<b>AG-21</b>	Tippen-Stopp	00	00/03: Freilauf 01/04: Rampe (AC-01...) 02/05: DC-Bremse (AF101...) 00...02: Erfolgt Tipp-Signal während ein Start-Signal anliegt, dann wird Tipp-Signal ignoriert	n	88
<b>AG201</b>	<i>Frequenzsprung 1_Motor 2</i>	<i>0,00Hz</i>	<i>0,00...590,00Hz</i>	<i>j</i>	
<b>AG202</b>	<i>Frequenzsprung 1_Sprungweite Motor 2</i>	<i>0,00Hz</i>	<i>0,00...10,00Hz</i>	<i>j</i>	
<b>AG203</b>	<i>Frequenzsprung 2_Motor 2</i>	<i>0,00Hz</i>	<i>0,00...590,00Hz</i>	<i>j</i>	
<b>AG204</b>	<i>Frequenzsprung 2_Sprungweite Motor 2</i>	<i>0,00Hz</i>	<i>0,00...10,00Hz</i>	<i>j</i>	
<b>AG205</b>	<i>Frequenzsprung 3_Motor 2</i>	<i>0,00Hz</i>	<i>0,00...590,00Hz</i>	<i>j</i>	
<b>AG206</b>	<i>Frequenzsprung 3_Sprungweite Motor 2</i>	<i>0,00Hz</i>	<i>0,00...10,00Hz</i>	<i>j</i>	
<b>AG210</b>	<i>Hochlauf-Halt-Frequenz_Motor 2</i>	<i>0,00Hz</i>	<i>0,00...590,00Hz</i>	<i>j</i>	
<b>AG211</b>	<i>Hochlauf-Halt-Zeit_Motor 2</i>	<i>0,0s</i>	<i>0...60,0s</i>	<i>j</i>	
<b>AG212</b>	<i>Runterlauf-Halt-Frequenz_Motor 2</i>	<i>0,00Hz</i>	<i>0,00...590,00Hz</i>	<i>j</i>	
<b>AG213</b>	<i>Runterlauf-Halt-Zeit_Motor 2</i>	<i>0,0s</i>	<i>0...60,0s</i>	<i>j</i>	

\*n=nicht einstellbar im Betrieb / j=einstellbar im Betrieb

HITACHI SJ-P1-...-HFEF

Funktionsnummer	Funktion	Grundwert	Einstellbereich / Bemerkung	*	Seite
<b>AH-01</b>	<b>PID-Regler 1</b>	00	00: PID nicht aktiv 01: PID aktiv ohne Reversierung 02: PID aktiv mit Reversierung (bei negativen Werten am PID-Ausgang dB-50) =>AA101=15, dB-30...dB-64	n	89 158
<b>AH-02</b>	PID-Regler 1 invertiert	00	00: Nicht invertiert 01: Invertiert	n	
<b>AH-03</b>	PID-Regler 1 Regelgröße-Einheit	01	00:--- 01:% 02:A 03:Hz 04:V 05:kw 06:W 07:hr 08:s 09:kHz 10:ohm 11:mA 12:ms 13:P 14:kgm <sup>2</sup> 15:pls 16:mH 17:Vdc 18:°C 19:kWh 20:mF 21:mVs/rad 22:Nm 23:min <sup>-1</sup> 24:m/s 25:m/min 26:m/h 27:ft/s 28:ft/min 29:ft/h 30:m 31:cm 32:°F 33:l/s 34:l/min 35:l/h 36:m <sup>3</sup> /s 37:m <sup>3</sup> /min 38:m <sup>3</sup> /h 39:kg/s 40:kg/min 41:kg/h 42:t/min 43:t/h 44:gal/s 45:gal/min 46:gal/h 47:ft <sup>3</sup> /s 48:ft <sup>3</sup> /min 49:ft <sup>3</sup> /h 50:lb/s 51:lb/min 52:lb/h 53:mbar 54:bar 55:Pa 56:kPa 57:PSI 58:mm	j	
<b>AH-04</b>	PID-Regler 1 Skalierung 0%	0	-10.000...10.000 Beispiel: Istwert 0...10V entspricht 0...5,0bar	j	
<b>AH-05</b>	PID-Regler 1 Skalierung 100%	10.000	-10.000...10.000 AH-03=54: Einheit bar	j	
<b>AH-06</b>	PID-Regler 1 Skalierung Nachkommastellen	2	0...4 AH-04=0: Anzeige bei 0V AH-05=50: Anzeige bei 10V AH-06=1: eine Kommastelle	j	
<b>AH-07</b>	PID-Regler 1 Sollwertquelle 1	07	01:Analogeingang Ai1 (DIP-SW 0...10V/0...20mA) 02:Analogeingang Ai2 (DIP SW 0...10V/0...20mA) 03: Analogeingang Ai3 (-10...+10V) 04: Analogeingang Ai4 (Option) 05: Analogeingang Ai5 (Option) 06: Analogeingang Ai6 (Option) 07: VOP-Bedienfeld (in AH-10 eingeben) 08: RS485 (Modbus-RTU, CF-01...CF-11) 09: Option 1 10: Option 2 11: Option 3 12: Pulsfrequenz an Eingang A/B (CA-90=01, CA-92...CA-96, Anzeige dA-70) 13: Pulsfrequenz an Option P1-FB (ob-10=00, ob-11...ob-16, Anzeige dA-71)	n	
<b>AH-10</b>	PID-Regler 1 Sollwert 1 (AH-07=07)	0,00%	-100,00...100,00%	j	90
<b>AH-12</b>	PID-Regler 1 Festsollwert 1	00	<b>Sollwert</b> <b>SVC4</b> <b>Digitaleingänge</b> <b>SVC3</b> <b>SVC2</b> <b>SVC1</b>	j	
<b>AH-14</b>	PID-Regler 1 Festsollwert 2	00	AH-10 OFF OFF OFF OFF OFF AH-12 OFF OFF OFF OFF ON	j	
<b>AH-16</b>	PID-Regler 1 Festsollwert 3	00	AH-14 OFF OFF ON OFF AH-16 OFF OFF ON ON	j	
<b>AH-18</b>	PID-Regler 1 Festsollwert 4	00	AH-18 OFF ON OFF OFF AH-20 OFF ON OFF ON	j	
<b>AH-20</b>	PID-Regler 1 Festsollwert 5	00	AH-22 OFF ON ON OFF AH-24 OFF ON ON ON	j	
<b>AH-22</b>	PID-Regler 1 Festsollwert 6	00	AH-26 ON OFF OFF OFF AH-28 ON OFF OFF ON	j	
<b>AH-24</b>	PID-Regler 1 Festsollwert 7	00	AH-30 ON OFF ON OFF AH-32 ON OFF ON ON	j	
<b>AH-26</b>	PID-Regler 1 Festsollwert 8	00	AH-34 ON ON OFF OFF AH-36 ON ON OFF ON	j	
<b>AH-28</b>	PID-Regler 1 Festsollwert 9	00	AH-38 ON ON ON OFF AH-40 ON ON ON ON	j	
<b>AH-30</b>	PID-Regler 1 Festsollwert 10	00		j	
<b>AH-32</b>	PID-Regler 1 Festsollwert 11	00		j	
<b>AH-34</b>	PID-Regler 1 Festsollwert 12	00		j	
<b>AH-36</b>	PID-Regler 1 Festsollwert 13	00		j	
<b>AH-38</b>	PID-Regler 1 Festsollwert 14	00		j	
<b>AH-40</b>	PID-Regler 1 Festsollwert 15	00		j	

\*n=nicht einstellbar im Betrieb / j=einstellbar im Betrieb

Funktionsnummer	Funktion	Grundwert	Einstellbereich / Bemerkung	*	Seite
<b>AH-42</b>	PID-Regler 1 Sollwertquelle 2	00	01:Analogeingang Ai1 (DIP-SW <b>0...10V/0...20mA</b> ) 02:Analogeingang Ai2 (DIP SW <b>0...10V/0...20mA</b> ) 03: Analogeingang Ai3 (-10...+10V) 04: Analogeingang Ai4 (Option) 05: Analogeingang Ai5 (Option) 06: Analogeingang Ai6 (Option) 07: VOP-Bedienfeld (in AH-44 eingeben) 08: RS485 (Modbus-RTU, CF-01...CF-11) 09: Option 1 10: Option 2 11: Option 3 12: Pulsfrequenz an Eingang A/B (CA-90=01, CA-92...96, Anzeige dA-70) 13: Pulsfrequenz an Option P1-FB (ob-10=00, ob-11...16, Anzeige dA-71)	n	
<b>AH-44</b>	PID-Regler 1 Sollwert 2 (AH-42=07)	0,00%	-100,00...100,00%	j	
<b>AH-46</b>	PID-Regler 1 Sollwertquelle 3	00	01:Analogeingang Ai1 (DIP-SW <b>0...10V/0...20mA</b> ) 02:Analogeingang Ai2 (DIP SW <b>0...10V/0...20mA</b> ) 03: Analogeingang Ai3 (-10...+10V) 04: Analogeingang Ai4 (Option) 05: Analogeingang Ai5 (Option) 06: Analogeingang Ai6 (Option) 07: VOP-Bedienfeld (in AH-48 eingeben) 08: RS485 (Modbus-RTU, CF-01...CF-11) 09: Option 1 10: Option 2 11: Option 3 12: Pulsfrequenz an Eingang A/B (CA-90=01, CA-92...96, Anzeige dA-70) 13: Pulsfrequenz an Option P1-FB (ob-10=00, ob-11...16, Anzeige dA-71)	n	
<b>AH-48</b>	PID-Regler 1 Sollwert 3 (AH-46=07)	0,00%	-100,00...100,00%	j	
<b>AH-50</b>	PID-Regler 1 Sollwertverknüpfung	01	01: Sollwert 1 + Sollwert 2 02: Sollwert 1 - Sollwert 2 03: Sollwert 1 x Sollwert 2 04: Sollwert 1 / Sollwert 2 05: Minimale Regelabweichung SW1, SW2, SW3 06: Maximale Regelabweichung SW1,SW2,SW3	j	
<b>AH-51</b>	PID-Regler 1 Istwertquelle 1	01	00: Nicht verwendet 01:Analogeingang Ai1 (DIP-SW <b>0...10V/0...20mA</b> ) 02:Analogeingang Ai2 (DIP SW <b>0...10V/0...20mA</b> )	n	
<b>AH-52</b>	PID-Regler 1 Istwertquelle 2	00	03: Analogeingang Ai3 (-10...+10V) 04: Analogeingang Ai4 (Option) 05: Analogeingang Ai5 (Option)	n	
<b>AH-53</b>	PID-Regler 1 Istwertquelle 3	00	06: Analogeingang Ai6 (Option) 08: RS485 (Modbus-RTU, CF-01...CF-11) 09: Option 1 10: Option 2 11: Option 3 12: Pulsfrequenz an Eingang A/B (CA-90=01, CA-92...96, Anzeige dA-70) 13: Pulsfrequenz an Option P1-FB (ob-10=00, ob-11...16, Anzeige dA-71)	n	
<b>AH-54</b>	PID-Regler 1 Istwertverknüpfung	01	01: Istwert 1 + Istwert 2 02: Istwert 1 - Istwert 2 03: Istwert 1 x Istwert 2 04: Istwert 1 / Istwert 2 05: $\sqrt{\text{Istwert 1}}$ 06: $\sqrt{\text{Istwert 2}}$ 07: $\sqrt{\text{Istwert 1-2}}$ 08: Mittelwert aus Istwert 1...3 09: Minimum aus Istwert 1...3 10: Maximum aus Istwert 1...3	j	

\*n=nicht einstellbar im Betrieb / j=einstellbar im Betrieb

**HITACHI SJ-P1-...-HFEE**

Funktionsnummer	Funktion	Grundwert	Einstellbereich / Bemerkung	*	Seite
<b>AH-60</b>	PID-Regler 1 Regelparameter	00	00: AH-61, AH-62, AH-63 01: Umschaltung mit Eingang PRO auf AH-64, AH-65, AH-66	n	90
<b>AH-61</b>	PID-Regler 1 Proportionalverstärkung 1	1,0	0,0...100,0	j	
<b>AH-62</b>	PID-Regler 1 Integralzeitkonstante 1	1,0s	0,0...3600,0s	j	89
<b>AH-63</b>	PID-Regler 1 Differentialverstärkung 1	0,0	0,0...100,0	j	
<b>AH-64</b>	PID-Regler 1 Proportionalverstärkung 2	1,0	0,0...100,0	j	
<b>AH-65</b>	PID-Regler 1 Integralzeitkonstante 2	1,0s	0,0...3600,0s	j	89
<b>AH-66</b>	PID-Regler 1 Differentialverstärkung 2	0,0	0,0...100,0	j	
<b>AH-67</b>	PID-Regler 1 Umschaltzeit Regelparameter 1/2	100ms	0...10.000ms	j	
<b>AH-70</b>	PID-Regler Quelle Vorsteuerung	00	00: Nicht verwendet 01: Analogeingang Ai1 (DIP-SW 0...10V/0...20mA) 02: Analogeingang Ai2 (DIP SW 0...10V/0...20mA) 03: Analogeingang Ai3 (-10...+10V) 04: Analogeingang Ai4 (Option) 05: Analogeingang Ai5 (Option) 06: Analogeingang Ai6 (Option)	n	
<b>AH-71</b>	PID-Regler 1 Regelbereich	0,00%	0,00...100,00% AH-71=0,00: keine Begrenzung	j	
<b>AH-72</b>	PID-Regler 1 Regelabweichung Ausgang OD	3,00%	0,00...100,00%	j	101
<b>AH-73</b>	PID-Regler 1 Aus-Schwelle Ausgang FBV	100,00%	0,00...100,00%	j	101
<b>AH-74</b>	PID-Regler 1 Ein-Schwelle Ausgang FBV	0,00%	0,00...100,00%	j	
<b>AH-75</b>	PID-Regler Soft-Start	00	00: Soft-Start nicht aktiv 01: Soft-Start aktiv	n	
<b>AH-76</b>	PID-Regler Soft-Start-Sollwert	100,00%	0,00...100,00% 100% entspricht der Maximalfrequenz Hb105/Hd105	j	
<b>AH-78</b>	PID-Regler Soft-Start-Hochlaufzeit	30,00s	0,00...3600,00s Bezogen auf die Maximalfrequenz b105/Hd105	j	
<b>AH-80</b>	PID-Regler Soft-Start-Zeit	0,00s	0,00...600,00s Nach Ablauf dieser Zeit wird der PID-Regler aktiviert	j	
<b>AH-81</b>	PID-Regler Soft-Start, Verhalten bei Störung	00	00: Ignorieren 01: Störung E120 02: Warnung Ausgang SSE=ON	n	Eine Störung/Warnung tritt auf, wenn nach Ablauf der Zeit AH-80 der PID-Istwert < AH-82.
<b>AH-82</b>	PID-Regler Soft-Start, Verhalten bei Störung, Auslösewert	0,00%	0,00...100,00%	j	
<b>AH-85</b>	PID-Regler Sleep-Trigger	00	00: Sleep-Modus nicht aktiv 01: Sleep aktiv wenn kein Bedarf (AH-86) 02: Sleep aktivieren mit Eingang SLEP	n	90
<b>AH-86</b>	PID-Regler Sleep-Schwelle	0,00Hz	0,00...590,00Hz (Wird bei AH-85=01 die Frequenz unter AH-86 erreicht, dann startet die Wartezeit AH-87 vor Aktivierung des Sleep).	j	
<b>AH-87</b>	PID-Regler Sleep-Verzögerung	0,00s	0,00...100,00s (Nach Ablauf dieser Zeit erfolgt Sleep: der Ausgang wird abgeschaltet)	j	
<b>AH-88</b>	PID-Regler, Boost vor Sleep	00	00: Nicht aktiv 01: Boost vor Sleep aktiv	n	

\*n=nicht einstellbar im Betrieb / j=einstellbar im Betrieb



Funktionsnummer	Funktion	Grundwert	Einstellbereich / Bemerkung	*	Seite
<b>AH-89</b>	PID-Regler, Boost vor Sleep Zeit	0,00s	0,00...100,00s	j	
<b>AH-90</b>	PID-Regler, Boost vor Sleep Wert	0,00%	0,00...100,00%	j	
<b>AH-91</b>	PID-Regler, Mindestbetriebszeit vor Sleep	0,00s	0,00...100,00s	j	
<b>AH-92</b>	PID-Regler, Mindestsleepzeit	0,00s	0,00...100,00s	j	
<b>AH-93</b>	PID-Regler Sleep-Aufwachtrigger	01	01: Aufwachen wenn Regelabweichung > AH-96 02: Aufwachen wenn Istwert < AH-94 03: Aufwachen mit Eingang WAKE	n	90
<b>AH-94</b>	PID-Regler, Sleep Aufwachwert wenn AH-94=02	0,00%	0,00...100,00%	j	
<b>AH-95</b>	PID-Regler, Aufwachverzögerung	0,00s	0,00...100,00s	j	
<b>AH-96</b>	PID-Regler, Sleep Regelabweichung für Aufwachen (AH-94=01)	0,00%	0,00...100,00%	j	
<b>AJ-01</b>	PID-Regler 2	00	00: Nicht aktiv 01: Aktiv ohne Reversierung 02: Aktiv mit Reversierung (bei negativen Werten am PID-Ausgang dB-55)	n	160 89
<b>AJ-02</b>	PID-Regler 2 invertiert	00	00: Nicht invertiert 01: Invertiert	n	
<b>AJ-03</b>	PID-Regler 2 Regelgröße-Einheit	01	Siehe AH-03	j	160
<b>AJ-04</b>	PID-Regler 2 Skalierung 0%	0	-10.000...10.000	Beispiel: Istwert 0...10V entspricht 0...10,0bar	j
<b>AJ-05</b>	PID-Regler 2 Skalierung 100%	10.000	-10.000...10.000	AJ-03=54: Einheit bar	j
<b>AJ-06</b>	PID-Regler 2 Skalierung Nachkommastelle	2	0...4	AJ-04=0: Anzeige bei 0V AJ-05=100: Anzeige bei 10V AJ-06=1: eine Kommastelle	j
<b>AJ-07</b>	PID-Regler 2 Sollwertquelle	07	00: Nicht verwendet 01:Analogeingang Ai1 (DIP-SW <b>0...10V/0...20mA</b> ) 02:Analogeingang Ai2 (DIP SW <b>0...10V/0...20mA</b> ) 03: Analogeingang Ai3 (-10...+10V) 04: Analogeingang Ai4 (Option) 05: Analogeingang Ai5 (Option) 06: Analogeingang Ai6 (Option) 07: VOP-Bedienfeld (in AJ-10 eingeben) 08: RS485 (Modbus-RTU, CF-01...CF-11) 09: Option 1 10: Option 2 11: Option 3 12: Pulsfrequenz an Eingang A/B (CA-90=01, CA-92...96, Anzeige dA-70) 13: Pulsfrequenz an Option P1-FB (ob-10=00, ob-11...16, Anzeige dA-71) 15: PID-Regler 1-Ausgang	n	160
<b>AJ-10</b>	PID-Regler 2 Sollwert (AJ-07=07)	0,00%	-100,00...100,00%	j	
<b>AJ-12</b>	PID-Regler 2 Istwertquelle	00	00: Nicht verwendet 01:Analogeingang Ai1 (DIP-SW <b>0...10V/0...20mA</b> ) 02:Analogeingang Ai2 (DIP SW <b>0...10V/0...20mA</b> ) 03: Analogeingang Ai3 (-10...+10V) 04: Analogeingang Ai4 (Option) 05: Analogeingang Ai5 (Option) 06: Analogeingang Ai6 (Option) 08: RS485 (Modbus-RTU, CF-01...CF-11) 09: Option 1 10: Option 2 11: Option 3 12: Pulsfrequenz an Eingang A/B (CA-90=01, CA-92...96, Anzeige dA-70) 13: Pulsfrequenz an Option P1-FB (ob-10=00, ob-11...16, Anzeige dA-71)	n	

\*n=nicht einstellbar im Betrieb / j=einstellbar im Betrieb

**HITACHI SJ-P1-...-HFEE**

Funktionsnummer	Funktion	Grundwert	Einstellbereich / Bemerkung	*	Seite
<b>AJ-13</b>	PID-Regler 2 Proportionalverstärkung	1,0	0,0...100,0	j	
<b>AJ-14</b>	PID-Regler 2 Integralzeitkonstante	1,0s	0,0...3600,0s	j	89
<b>AJ-15</b>	PID-Regler 2 Differentialverstärkung	0,0	0,0...100,0	j	
<b>AJ-16</b>	PID-Regler 2 Regelbereich	0,00%	0,00...100,00% AJ-16=0,00: keine Begrenzung	j	
<b>AJ-17</b>	PID-Regler 2 Regelabweichung Ausgang OD2	3,00%	0,00...100,00%	j	101
<b>AJ-18</b>	PID-Regler 2 Aus-Schwelle Ausgang FBV2	100,00%	0,00...100,00%	j	101
<b>AJ-19</b>	PID-Regler 2 Ein-Schwelle Ausgang FBV2	0,00%	0,00...100,00%	j	
<b>AJ-21</b>	PID-Regler 3	00	00: Nicht aktiv 01: Aktiv ohne Reversierung 02: Aktiv mit Reversierung (bei negativen Werten am PID-Ausgang dB-57)	n	89
<b>AJ-22</b>	PID-Regler 3 invertiert	00	00: Nicht invertiert 01: Invertiert	n	
<b>AJ-23</b>	PID-Regler 3 Regelgröße-Einheit	01	Siehe AH-03	j	
<b>AJ-24</b>	PID-Regler 3 Skalierung 0%	0	-10.000...10.000	j	
<b>AJ-25</b>	PID-Regler 3 Skalierung 100%	10.000	-10.000...10.000	j	
<b>AJ-26</b>	PID-Regler 3 Skalierung Nachkommastelle	2	0...4	j	
<b>AJ-27</b>	PID-Regler 3 Sollwertquelle	07	00: Nicht verwendet 01:Analogeingang Ai1 (DIP-SW <b>0...10V/0...20mA</b> ) 02:Analogeingang Ai2 (DIP SW <b>0...10V/0...20mA</b> ) 03: Analogeingang Ai3 (-10...+10V) 04: Analogeingang Ai4 (Option) 05: Analogeingang Ai5 (Option) 06: Analogeingang Ai6 (Option) 07: VOP-Bedienfeld (in AJ-30 eingeben) 08: RS485 (Modbus-RTU, CF-01...CF-11) 09: Option 1 10: Option 2 11: Option 3 12: Pulsfrequenz an Eingang A/B (CA-90=01, CA-92...96, Anzeige dA-70) 13: Pulsfrequenz an Option P1-FB (ob-10=00, ob-11...16, Anzeige dA-71) 15: PID-Regler 1-Ausgang	n	
<b>AJ-30</b>	PID-Regler 3 Sollwert (AJ-27=07)	0,00%	-100,00...100,00%	j	
<b>AJ-32</b>	PID-Regler 3 Istwertquelle	00	00: Nicht verwendet 01:Analogeingang Ai1 (DIP-SW <b>0...10V/0...20mA</b> ) 02:Analogeingang Ai2 (DIP SW <b>0...10V/0...20mA</b> ) 03: Analogeingang Ai3 (-10...+10V) 04: Analogeingang Ai4 (Option) 05: Analogeingang Ai5 (Option) 06: Analogeingang Ai6 (Option) 08: RS485 (Modbus-RTU, CF-01...CF-11) 09: Option 1 10: Option 2 11: Option 3 12: Pulsfrequenz an Eingang A/B (CA-90=01, CA-92...96, Anzeige dA-70) 13: Pulsfrequenz an Option P1-FB (ob-10=00, ob-11...16, Anzeige dA-71)	n	
<b>AJ-33</b>	PID-Regler 3 Proportionalverstärkung	1,0	0,0...100,0	j	

\*n=nicht einstellbar im Betrieb / j=einstellbar im Betrieb

Funktionsnummer	Funktion	Grundwert	Einstellbereich / Bemerkung	*	Seite
<b>AJ-34</b>	PID-Regler 3 Integralzeitkonstante	1,0s	0,0...3600,0s	j	89
<b>AJ-35</b>	PID-Regler 3 Differentialverstärkung	0,0	0,0...100,0	j	
<b>AJ-36</b>	PID-Regler 3 Regelbereich	0,00%	0,00...100,00% AJ-36=0,00: keine Begrenzung	j	
<b>AJ-37</b>	PID-Regler 3 Regelabweichung Ausgang 089:OD3	3,00%	0,00...100,00%	j	
<b>AJ-38</b>	PID-Regler 3 Aus-Schwelle Ausgang 090:FBV3	100,00%	0,00...100,00%	j	
<b>AJ-39</b>	PID-Regler 3 Ein-Schwelle Ausgang 090:FBV3	0,00%	0,00...100,00%	j	
<b>AJ-41</b>	PID-Regler 4	00	00: Nicht aktiv 01: Aktiv ohne Reversierung 02: Aktiv mit Reversierung (bei negativen Werten am PID-Ausgang dB-59)	n	89
<b>AJ-42</b>	PID-Regler 4 invertiert	00	00: Nicht invertiert 01: Invertiert	n	
<b>AJ-43</b>	PID-Regler 4 Regelgröße-Einheit	01	Siehe AH-03	j	
<b>AJ-44</b>	PID-Regler 4 Skalierung 0%	0	-10.000...10.000	Beispiel: Istwert 0...10V entspricht 0...1000,0 l/min	j
<b>AJ-45</b>	PID-Regler 4 Skalierung 100%	10.000	-10.000...10.000	AJ-43=34: Einheit l/min AJ-44=0: Anzeige bei 0V AJ-45=1000,0: Anzeige bei 10V AJ-46=1: eine Kommastelle	j
<b>AJ-46</b>	PID-Regler 4 Skalierung Nachkommastelle	2	0...4		j
<b>AJ-47</b>	PID-Regler 4 Sollwertquelle	07	00: Nicht verwendet 01: Analogeingang Ai1 (DIP-SW 0...10V/0...20mA) 02: Analogeingang Ai2 (DIP SW 0...10V/0...20mA) 03: Analogeingang Ai3 (-10...+10V) 04: Analogeingang Ai4 (Option) 05: Analogeingang Ai5 (Option) 06: Analogeingang Ai6 (Option) 07: VOP-Bedienfeld (in AJ-50 eingeben) 08: RS485 (Modbus-RTU, CF-01...CF-11) 09: Option 1 10: Option 2 11: Option 3 12: Pulsfrequenz an Eingang A/B (CA-90=01, CA-92...96, Anzeige dA-70) 13: Pulsfrequenz an Option P1-FB (ob-10=00, ob-11...16, Anzeige dA-71) 15: PID-Regler 1-Ausgang	n	
<b>AJ-50</b>	PID-Regler 4 Sollwert (AJ-47=07)	0,00%	-100,00...100,00%	j	
<b>AJ-52</b>	PID-Regler 4 Istwertquelle	00	00: Nicht verwendet 01: Analogeingang Ai1 (DIP-SW 0...10V/0...20mA) 02: Analogeingang Ai2 (DIP SW 0...10V/0...20mA) 03: Analogeingang Ai3 (-10...+10V) 04: Analogeingang Ai4 (Option) 05: Analogeingang Ai5 (Option) 06: Analogeingang Ai6 (Option) 08: RS485 (Modbus-RTU, CF-01...CF-11) 09: Option 1 10: Option 2 11: Option 3 12: Pulsfrequenz an Eingang A/B (CA-90=01, CA-92...96, Anzeige dA-70) 13: Pulsfrequenz an Option P1-FB (ob-10=00, ob-11...16, Anzeige dA-71)	n	
<b>AJ-53</b>	PID-Regler 4 Proportionalverstärkung	1,0	0,0...100,0	j	
<b>AJ-54</b>	PID-Regler 4 Integralzeitkonstante	1,0s	0,0...3600,0s	j	89

\*n=nicht einstellbar im Betrieb / j=einstellbar im Betrieb

HITACHI SJ-P1-...-HFEF

Funktionsnummer	Funktion	Grundwert	Einstellbereich / Bemerkung	*	Seite
<b>AJ-55</b>	PID-Regler 4 Differentialverstärkung	0,0	0,0...100,0	j	
<b>AJ-56</b>	PID-Regler 4 Regelbereich	0,00%	0,00...100,00% AJ-56=0,00: keine Begrenzung	j	
<b>AJ-57</b>	PID-Regler 4 Regelabweichung Ausgang OD4	3,00%	0,00...100,00%	j	102
<b>AJ-58</b>	PID-Regler 4 Aus-Schwelle Ausgang FBV4	100,00%	0,00...100,00%	j	102
<b>AJ-59</b>	PID-Regler 3 Ein-Schwelle Ausgang FBV4	0,00%	0,00...100,00%	j	
<b>bA101</b>	<u>Maximale Betriebsfrequenz</u> Quelle_Motor 1	00	00: Nicht verwendet 01:Analogeingang Ai1 (DIP-SW <b>0...10V/0...20mA</b> ) 02:Analogeingang Ai2 (DIP SW <b>0...10V/0...20mA</b> ) 03: Analogeingang Ai3 (-10...+10V) 04: Analogeingang Ai4 (Option) 05: Analogeingang Ai5 (Option) 06: Analogeingang Ai6 (Option) 07: VOP-Bedienfeld (in bA102 eingeben) 08: RS485 (Modbus-RTU, CF-01...CF-11) 09: Option 1 10: Option 2 11: Option 3 12: Pulsfrequenz an Eingang A/B (CA-90=01, CA-92...96, Anzeige dA-70) 13: Pulsfrequenz an Option P1-FB (ob-10=00, ob-11...16, Anzeige dA-71) 15: PID-Regler 1-Ausgang	n	
<b>bA102</b>	Maximale Betriebsfrequenz (bA101=07)_Motor 1	0,00Hz	0,00...590,00Hz	j	
<b>bA103</b>	Minimale Betriebsfrequenz_Motor 1	0,00Hz	0,00...590,00Hz	j	
<b>bA110</b>	<u>Drehmomentgrenze</u> Quelle_Motor 1	00	00: Nicht verwendet 01:Analogeing. Ai1 (DIP-SW <b>0...10V/0...20mA</b> ) 02:Analogeing. Ai2 (DIP SW <b>0...10V/0...20mA</b> ) 03: Analogeingang Ai3 (-10...+10V) 04: Analogeingang Ai4 (Option) 05: Analogeingang Ai5 (Option) 06: Analogeingang Ai6 (Option) 07: VOP-Bedienfeld (bA112...bA114) 08: RS485 (Modbus-RTU, CF-01...CF-11) 09: Option 1 10: Option 2 11: Option 3	n	
<b>bA111</b>	Drehmomentgrenze Modus_Motor 1	00	00: Drehmomentgrenzen bA112...bA115 Quadrantenabhängig 01: Drehmomentgrenzen bA112...bA115 wählbar über Eingänge TRQ1, TRQ2	n	90
<b>bA112</b>	Drehmomentgrenze Rechtslauf motorisch_Motor 1	150,0%	0,0...500,0%	j	
<b>bA113</b>	Drehmomentgrenze Linkslauf generatorisch_Motor 1	150,0%	<b>bA111=01:</b> <b>Grenze TRQ2 TRQ1</b>	j	
<b>bA114</b>	Drehmomentgrenze Linkslauf motorisch_Motor 1	150,0%	bA112 OFF OFF bA113 OFF ON bA114 ON OFF	j	
<b>bA115</b>	Drehmomentgrenze Rechtslauf generatorisch_Motor 1	150,0%	bA115 ON ON	j	
<b>bA116</b>	Drehmomentgrenze LAD-Stop_Motor 1	00	00: Nicht aktiv 01: LAD-Stop aktiv	n	
<b>bA120</b>	<u>Überstromunterdrückung</u> _Motor 1	00	00: Nicht aktiv 01: Überstromunterdrückung aktiv (Achtung: reduziertes Drehmoment: darf nicht bei Hubantrieben verwendet werden)	n	
<b>bA121</b>	Überstromunterdrückung Stromwert_Motor 1	1,8 x FU- Inenn	0,0...2,0 x FU-Inenn (ND)	n	

\*n=nicht einstellbar im Betrieb / j=einstellbar im Betrieb

Funktionsnummer	Funktion	Grundwert	Einstellbereich / Bemerkung	*	Seite
<b>bA122</b>	<u>Stromgrenze</u> 1_Motor 1	01	00: Nicht aktiv 01: Aktiv im Hochlauf und konstanten Betrieb 02: Aktiv im konstanten Betrieb 03: Aktiv im Hochlauf und konstanten Betrieb; bei Erreichen der Stromgrenze im Runterlauf wird die Frequenz angehoben	n	
<b>bA123</b>	Stromgrenze 1 Wert_Motor 1	1,5 x FU-I <sub>nenn</sub>	0,2...2,0 x FU-I <sub>nenn</sub> (ND)	j	
<b>bA124</b>	Stromgrenze 1 Zeitkonstante_Motor 1	0,10s	0,10...3600,00s	j	
<b>bA126</b>	Stromgrenze 2_Motor 1	01	00: Nicht aktiv 01: Aktiv im Hochlauf und konstanten Betrieb 02: Aktiv im konstanten Betrieb 03: Aktiv im Hochlauf und konstanten Betrieb bei Erreichen der Stromgrenze im Runterlauf wird die Frequenz angehoben	n	
<b>bA127</b>	Stromgrenze 2 Wert_Motor 1	1,5 x FU-I <sub>nenn</sub>	0,2...2,0 x FU-I <sub>nenn</sub> (ND)	j	
<b>bA128</b>	Stromgrenze 2 Zeitkonstante_Motor 1	0,10s	0,10...3600,00s	j	
<b>bA-30</b>	<u>Geführter Runterlauf bei Netzausfall</u>	00	00: Nicht aktiv (Motor läuft frei aus) 01: Geführter Runterlauf 02: Geführter Runterlauf, ZK-Spg.-Regelung 03: Geführter Runterlauf, ZK-Spg.-Regelung Wiederanlauf bei Spannungswiederkehr	n	138
<b>bA-31</b>	Geführter Runterlauf bei Netzausfall, Startspannung	440,0 VDC	0,0...820,0VDC Bei Erreichen dieser Spannung wird der geführte Runterlauf eingeleitet	j	
<b>bA-32</b>	Geführter Runterlauf bei Netzausfall, Runterlaufstoppspannung	720,0 VDC	0,0...820,0VDC bA-30=01: Bei Erreichen dieser Spannung wird der geführte Runterlauf unterbrochen bA-30=02/03: Die ZK-Spannung wird während des geführten Runterlaufs mit PI-Regelung auf diesen Wert geregelt	j	
<b>bA-34</b>	Geführter Runterlauf bei Netzausfall, Runterlaufzeit	1,00s	0,01...3.600,00s Runterlaufzeit bei bA-30=01	j	
<b>bA-36</b>	Geführter Runterlauf bei Netzausfall, Frequenzsprung	0,00Hz	0,00...10,00Hz bA-30=01: Bei Erreichen der Startspannung bA-31 wird die Frequenz um diesen Wert reduziert	j	
<b>bA-37</b>	Geführter Runterlauf bei Netzausfall ZK-Spannungs-Regelung, P-Anteil	0,20	0,00...5,00 P-Anteil für ZK-Spg.-Regelung bei bA-30=02/03	j	
<b>bA-38</b>	Geführter Runterlauf bei Netzausfall ZK-Spannungs-Regelung, I-Anteil	1,00s	0,00...150,00s I-Anteil für ZK-Spg.-Regelung bA-30=02/03	j	
<b>bA140</b>	<u>Überspannungsunterdrückung</u> _Motor 1	00	00: Nicht aktiv 01: Aktiv, ZK-Spannungs-Regelung 02: Aktiv, bei Erreichen von bA141 wird die Frequenz angehoben 03: Aktiv; bei Erreichen von bA141 wird die Frequenz angehoben, auch im statischen Betrieb	j	

\*n=nicht einstellbar im Betrieb / j=einstellbar im Betrieb

**HITACHI SJ-P1-...-HFEF**

Funktionsnummer	Funktion	Grundwert	Einstellbereich / Bemerkung	*	Seite
<b>bA141</b>	Überspannungsunterdrückung, Spannungspegel_Motor 1	760,0 VDC	660,0...780,0VDC Wenn trotz aktivierter Überspannungsunterdrückung Störung Überspannung E007 durch Rückspeisung im Generatorbetrieb auftritt: bA141 verringern oder Runterlaufzeit vergrößern	j	
<b>bA142</b>	Überspannungsunterdrückung, Hochlaufzeit_Motor 1	1,00s	0,00...3600,00s Hochlaufzeit, wenn bei aktivierter Überspannungsunterdrückung die Frequenz angehoben wird.	j	
<b>bA144</b>	Überspannungsunterdrückung ZK-Spg.-Regelung, P-Anteil_Motor 1	0,20	0,00...5,00	j	
<b>bA145</b>	Überspannungsunterdrückung_ZK-Spg.-Regelung, I-Anteil_Motor 1	1,00s	0,00...150,00s	j	
<b>bA146</b>	<u>Übermagnetisierung</u> _Motor 1	02	00: Nicht aktiv (Motorspannung entsprechend U/f-Kennlinie) 01: Immer aktiv (höhere Zwischenkreisspannung bewirkt in jedem Betriebszustand höhere Motorspannung) 02: Aktiv nur im Runterlauf (höhere Zwischenkreis-Spannung im Runterlauf bewirkt höhere Motorspannung) 03: wie bA146=01, jedoch nur wenn Zwischenkreis-Spannung > bA149 04: wie bA146=02, jedoch nur wenn Zwischenkreis-Spannung > bA149	j	
<b>bA147</b>	Übermagnetisierung, Zeitkonstante_Motor 1	0,30s	0,00...1,00s	j	
<b>bA148</b>	Übermagnetisierung, Spg.-Verstärkung_Motor 1	100%	50...400%	j	
<b>bA149</b>	Übermagnetisierung Spannungspegel_Motor 1	720,0 VDC	660,0...780,0VDC bA146=03/04: Übermagnetisierung aktiv wenn ZK-Spg > bA149	j	
<b>bA-60</b>	<u>Bremschopper</u> -Einschaltdauer	0,0%	0,0...100,0% (die max. mögliche ED ist abhängig vom Ohmwert des BW unter bA-63) =>Störung E006 wird ausgelöst, wenn die tatsächliche Einschaltdauer dA-41 den hier eingegebenen Wert überschreitet. Minimal zulässige Ohmwerte, siehe Seite 35 oder Technische Daten, Seite 5.	j	35 5
<b>bA-61</b>	Bremschopper	00	00: Nicht aktiv 01: Aktiv im Betrieb wenn ZK-Spg. > bA-62 02: Immer Aktiv wenn ZK-Spg. > bA-62	n	
<b>bA-62</b>	Bremschopper, Einschaltspannung	720,0VDC	660,0...780,0VDC	n	
<b>bA-63</b>	Bremswiderstand, Ohmwert	Min. zul. Ohmwert	Min. zulässiger Ohmwert...600 Ohm	n	
<b>bA-70</b>	FU-Lüfter	00	00: Immer aktiv 01: Aktiv wenn FU im Betrieb 02: Temperaturgesteuert	j	
<b>bA-71</b>	FU-Lüfterbetriebszeit	00	00: Keine Aktion 01: Lüfterbetriebsstundenzähler dC-26 zurücksetzen	j	

\*n=nicht einstellbar im Betrieb / j=einstellbar im Betrieb

Funktionsnummer	Funktion	Grundwert	Einstellbereich / Bemerkung	*	Seite
<b>bA201</b>	Maximale Betriebsfrequenz Quelle_Motor 2	00	00: Nicht verwendet 01: Analogeingang Ai1 02: Analogeingang Ai2 03: Analogeingang Ai3 04: Analogeingang Ai4 05: Analogeingang Ai5 06: Analogeingang Ai6 07: VOP-Bedienfeld (bA202) 08: RS485 (Modbus-RTU) 09: Option 1 10: Option 2 11: Option 3 12: Pulsfrequenz an Eingang A/B 13: Pulsfrequenz an Option P1-FB	n	
<b>bA202</b>	Maximale Betriebsfrequenz (bA201=07)_Motor 2	0,00Hz	0,00...590,00Hz	j	
<b>bA203</b>	Minimale Betriebsfrequenz _Motor 2	0,00Hz	0,00...590,00Hz	j	
<b>bA210</b>	Drehmomentgrenze Quelle _Motor 2	00	00: Nicht verwendet 01: Analogeingang Ai1 02: Analogeingang Ai2 03: Analogeingang Ai3 04: Analogeingang Ai4 05: Analogeingang Ai5 06: Analogeingang Ai6 07: VOP-Bedienfeld (bA212...bA214) 08: RS485 (Modbus-RTU) 09: Option 1 10: Option 2 11: Option 3	n	
<b>bA211</b>	Drehmomentgrenze Modus _Motor 2	00	00: Drehmomentgrenzen bA212...bA215 Quadrantenabhängig 01: Drehmomentgrenzen bA212...bA215 wählbar über Eingänge 061:TRQ1 und 062:TRQ2	n	
<b>bA212</b>	Drehmomentgrenze Rechtslauf motorisch_Motor 2	150,0%	0,0...500,0%	j	
<b>bA213</b>	Drehmomentgrenze Linkslauf generatorisch_Motor 2	150,0%	<b>bA211=01:</b> <b>Grenze TRQ2 TRQ1</b>	j	
<b>bA214</b>	Drehmomentgrenze Linkslauf motorisch_Motor 2	150,0%	bA212 OFF OFF bA213 OFF ON bA214 ON OFF	j	
<b>bA215</b>	Drehmomentgrenze Rechtslauf generatorisch_Motor 2	150,0%	bA215 ON ON	j	
<b>bA216</b>	Drehmomentgrenze LAD-Stop _Motor 2	00	00: Nicht aktiv 01: LAD-Stop aktiv	n	
<b>bA220</b>	Überstromunterdrückung _Motor 2	00	00: Nicht aktiv 01: Überstromunterdrückung aktiv (Achtung: reduziertes Drehmoment: darf nicht bei Hubantrieben verwendet werden)	n	
<b>bA221</b>	Überstromunterdrückung Stromwert_Motor 2	1,8 x FU- I <sub>nenn</sub>	0,0...2,0 x FU-I <sub>nenn</sub> (ND)	n	
<b>bA222</b>	Stromgrenze 1_Motor 2	00	00: Nicht aktiv 01: Aktiv im Hochlauf und konstanten Betrieb 02: Aktiv im konstanten Betrieb 01: Aktiv im Hochlauf und konstanten Betrieb; bei Erreichen der Stromgrenze im Runterlauf wird die Frequenz angehoben	n	
<b>bA223</b>	Stromgrenze 1 Wert_Motor 2	1,5 x FU- I <sub>nenn</sub>	0,2...2,0 x FU-I <sub>nenn</sub> (ND)	j	
<b>bA224</b>	Stromgrenze 1 Zeitkonstante_Motor 2	0,10s	0,10...3600,00s	j	
<b>bA226</b>	Stromgrenze 2_Motor 2	00	00: Nicht aktiv 01: Aktiv im Hochlauf und konstanten Betrieb 02: Aktiv im konstanten Betrieb 01: Aktiv im Hochlauf und konstanten Betrieb; bei Erreichen der Stromgrenze im Runterlauf wird die Frequenz angehoben	n	
<b>bA227</b>	Stromgrenze 2 Wert_Motor 2	1,5 x FU- I <sub>nenn</sub>	0,2...2,0 x FU-I <sub>nenn</sub> (ND)	j	

\*n=nicht einstellbar im Betrieb / j=einstellbar im Betrieb

**HITACHI SJ-P1-...-HFEF**

<b>Funktionsnummer</b>	<b>Funktion</b>	<b>Grundwert</b>	<b>Einstellbereich / Bemerkung</b>	<b>*</b>	<b>Seite</b>
<b>bA228</b>	Stromgrenze 2 Zeitkonstante_Motor 2	0,10s	0,10...3600,00s	j	
<b>bA240</b>	Überspannungsunterdrückung _Motor 2	00	00: Nicht aktiv 01: Aktiv, ZK-Spannungs-Regelung 02: Aktiv, bei Erreichen von bA241 wird Frequenz angehoben 03: Aktiv; bei Erreichen von bA241 wird die Frequenz angehoben, auch im statischen Betrieb	j	
<b>bA241</b>	Überspannungsunterdrückung, Spannungspegel_Motor 2	760,0VDC C	660,0...780,0VDC Wenn trotz aktivierter Überspannungs-unterdrückung Störung Überspannung E007 durch Rückspeisung im Generatorbetrieb auftritt: bA241 verringern oder Runterlaufzeit vergrößern	j	
<b>bA242</b>	Überspannungsunterdrückung, Hochlaufzeit_Motor 2	1,00s	0,00...3600,00s Hochlaufzeit, wenn bei aktivierter Überspannungs-unterdrückung die Frequenz angehoben wird.	j	
<b>bA244</b>	Überspannungsunterdrückung ZK- Spg.-Regelung, P-Anteil_Motor 2	0,20	0,00...5,00	j	
<b>bA245</b>	Überspannungsunterdrückung_ZK -Spg.-Regelung, I-Anteil_Motor 2	1,00s	0,00...150,00s	j	
<b>bA246</b>	Übermagnetisierung _Motor 2	00	00: Nicht aktiv (Motorspg. entspr. U/f-Kennlinie) 01: Immer aktiv (höhere ZK-Spg. bewirkt in jedem Betriebszustand höhere Motorspannung) 02: Aktiv nur im Runterlauf (höhere ZK-Spg. im Runterlauf bewirkt höhere Motorspannung) 03: wie bA246=01, jedoch nur wenn ZK-Spannung > bA249 04: wie bA246=02, jedoch nur wenn ZK-Spannung > bA249	j	
<b>bA247</b>	Übermagnetisierung, Zeitkonstante_Motor 2	0,30s	0,00...1,00s	j	
<b>bA248</b>	Übermagnetisierung, Spg.- Verstärkung_Motor 2	100%	50...400%	j	
<b>bA249</b>	Übermagnetisierung Spannungspegel_Motor 2	760,0VDC	660,0...780,0VDC bA246=03/04: Übermagnetisierung aktiv, wenn ZK-Spg > bA249	j	

\*n=nicht einstellbar im Betrieb / j=einstellbar im Betrieb



Funktionsnummer	Funktion	Grundwert	Einstellbereich / Bemerkung	*	Seite
<b>bb101</b>	<u>Taktfrequenz</u> Motor 1	2,0kHz	P1-00041...01470-HFEF 0,5..16kHz (Lasteinstellung ND, Ub-03=02) 0,5..12kHz (Lasteinstellung LD, Ub-03=01) 0,5..10kHz (Lasteinstellung VLD, Ub-03=00)  P1-01760...05200-HFEF 0,5..10kHz (Lasteinstellung ND, Ub-03=02) 0,5..8kHz (Lasteinstellung LD, Ub-03=01) 0,5..8kHz (Lasteinstellung VLD, Ub-03=00)  Die max. zulässige Taktfrequenz ist abhängig von der Lasteinstellung Ub-03 und dem zu erwartenden Dauerausgangsstrom (siehe Derating-Kurven auf Seite 25). Bei Einsatz eines Sinusfilters muss außerdem die Angabe des Herstellers beachtet werden. Bei Asynchronmotoren sollte die Taktfrequenz mindestens 10 x so groß sein wie die maximale Ausgangsfrequenz, mindestens jedoch 2kHz. Bei PM-Motoren muss die Taktfrequenz mindestens 8kHz betragen.	j	25 132
<b>bb102</b>	Taktfrequenz Sprinkle_Motor 1	00	00: Sprinkle nicht aktiv 01: Sprinkle 1 02: Sprinkle 2 03: Sprinkle 3	n	
<b>bb103</b>	Taktfrequenz automatisch reduzieren_Motor 1	00	00: Taktfrequenz nicht reduzieren 01: Taktfrequenz stromabhängig reduzieren 02: Taktfrequenz temperaturabhängig reduzieren	j	
<b>bb-10</b>	<u>Auto Reset</u>	00	00: Nicht aktiv 01: Auto-Reset und Wiederanlauf nach Stoppbefehl und Wartezeit bb-12 02: Auto-Reset und Wiederanlauf nach Wartezeit bb-12 (Startbefehl liegt durchweg an)	n	141
<b>bb-11</b>	Auto Reset Störmeldung	00	00: Während Auto-Reset wird der Ausgang „Störung“ gesetzt 01: Während Auto-Reset wird der Ausgang „Störung“ <b>nicht</b> gesetzt	n	
<b>bb-12</b>	Auto Reset Wartezeit	2s	2...600s bb-10=01: Wartezeit beginnt mit der Störung bb-10=02: Wartezeit beginnt mit Stopp-Befehl	j	
<b>bb-13</b>	Auto-Reset Anzahl	3	0...10	n	
<b>bb-20</b>	<u>Wiederanlaufversuche</u> nach kurzzeitigem Netzausfall	00	00...16 / 255 255: Anzahl der Wiederanlaufversuche ist unbegrenzt	j	
<b>bb-21</b>	Wiederanlaufversuche nach Unterspannung	00		j	
<b>bb-22</b>	Wiederanlaufversuche nach Überstrom	00	00...05	j	
<b>bb-23</b>	Wiederanlaufversuche nach Überspannung	00	00...05	j	
<b>bb-24</b>	Wiederanlaufmodus nach kurzzeitigem Netzausfall / Unterspannung	00	00: 0Hz-Start 01: Synchronisierung (auf Grundlage der vom Motor induzierten Spannung) 02: Aktive Synchronisierung 03: Drehzahlrückführung (Closed Loop) 04: Synchronisierung-Runterlauf-Stopp-Störung	j	
<b>bb-25</b>	Max. zulässige Netzausfallzeit	1,0s	0,3...25,0s	j	

\*n=nicht einstellbar im Betrieb / j=einstellbar im Betrieb

Funktionsnummer	Funktion	Grundwert	Einstellbereich / Bemerkung	*	Seite
bb-26	Wartezeit vor Wiederanlauf nach Netzausfall / Unterspannung	0,3s	0,3...100,0s	j	
bb-27	Netzausfall / Unterspannung bei Stopp	00	00: Keine Störung 01: Störung 02: Keine Störung bei Stopp oder im Runterlauf wenn kein Startbefehl anliegt	j	
bb-28	Wiederanlaufmodus nach Überstrom	00	00: 0Hz-Start 01: Synchronisierung (auf Grundlage der vom Motor induzierten Spannung) 02: Aktive Synchronisierung 03: Drehzahlerkennung 04: Synchronisierung-Runterlauf-Stopp-Störung	j	
bb-29	Wartezeit vor Wiederanlauf nach Überstrom	0,3s	0,3...100,0s	j	
bb-30	Wiederanlaufmodus nach Überspannung	00	00: 0Hz-Start 01: Synchronisierung (auf Grundlage der vom Motor induzierten Spannung) 02: Aktive Synchronisierung 03: Drehzahlerkennung 04: Synchronisierung-Runterlauf-Stopp-Störung	j	
bb-31	Wartezeit vor Wiederanlauf nach Überspannung	0,3s	0,3...100,0s	j	
bb-40	Start nach Freilauf mit Signal FRS (Reglersperre)	00	00: 0Hz-Start 01: <b>Synchronisierung</b> (auf Grundlage der vom Motor induzierten Spannung) 02: Aktive Synchronisierung 03: Drehzahlerkennung	j	141
bb-41	Start nach Freilauf mit Signal RS (Reset)	00	00: 0Hz-Start 01: Synchronisierung (auf Grundlage der vom Motor induzierten Spannung) 02: Aktive Synchronisierung 03: Drehzahlerkennung	j	
bb-42	Aktive Synchronisierung Minimalfrequenz	0,00Hz	0,00...590,00Hz Ist die ermittelte Frequenz kleiner als bb-42, dann wird 0Hz-Start ausgeführt	j	
bb-43	Aktive Synchronisierung Stromgrenze	FU-I <sub>nenn</sub>	0,2...2,0 x FU-I <sub>nenn</sub> (ND)	j	
bb-44	Aktive Synchronisierung Zeitkonstante Frequenz	0,5s	0,1...30,0s	j	
bb-45	Aktive Synchronisierung Zeitkonstante Spannung	0,5s	0,1...30,0s	j	
bb-46	Aktive Synchronisierung Überstromunterdrückung	I <sub>nenn</sub>	0,0...2,0 x FU-I <sub>nenn</sub> (ND)	j	
bb-47	Aktive Synchronisierung Startfrequenz	00	00: Zuletzt gefahrenen Frequenz 01: Maximalfrequenz (Hb102) 02: Aktueller Frequenzsollwert	j	
bb160	<b>Überstrom-Auslösepegel</b> _Motor 1	2,2 x FU-I <sub>nenn</sub>	0,2...2,2 x FU-I <sub>nenn</sub> (ND) Bei Überschreiten dieses Werts wird die Störung E001 ausgelöst. Bei PM-Motoren darf dieser Wert nicht größer sein als der vom Motorhersteller angegebene Entmagnetisierungsstrom	n	
bb-61	<b>Verhalten bei Überspannung</b>	00	00: Warnung (Ausgang OVS=ON) 01: Störung E0015	j	
bb-62	Überspannung-Auslösepegel	780,0 VDC	600,0...820,0VDC Auslösung von Störung E015 bei Überschreitung des eingestellten Auslösepegels für länger als 100s im Stillstand ohne Unterbrechung.	j	

\*n=nicht einstellbar im Betrieb / j=einstellbar im Betrieb

Funktionsnummer	Funktion	Grundwert	Einstellbereich / Bemerkung	*	Seite
<b>bb-64</b>	<u>Erdschlussüberwachung</u>	01	00: Nicht aktiv 01: Erdschlussüberwachung aktiv Erdschlussüberwachung erfolgt nur bei Netzein. Im Fehlerfall erfolgt Störmeldung E014.	n	
<b>bb-65</b>	<u>Netzphasenüberwachung</u>	00	00: Nicht aktiv 01: Aktiv (bei Störung: E024)	j	
<b>bb-66</b>	<u>Motorphasenüberwachung</u>	00	00: Nicht aktiv 01: Aktiv (bei Störung: E034)	j	
<b>bb-67</b>	Motorphasenüberwachung Empfindlichkeit	10%	1...100% (100% entspricht FU- $I_{nenn}$ ) Empfehlung: $bb-67 \leq$ Leerlaufstrom; Bei niedrigen Taktfrequenzen kann Störung E034 unbeabsichtigt ausgelöst werden	j	
<b>bb-70</b>	Thermistorauslösewert	3000 $\Omega$	0...10.000 $\Omega$ Thermistor anschließen an TH+/TH-. In Cb-40 den angeschlossenen Temperatursensor einstellen (Abgleich unter Cb-41).	j	
<b>bb-80</b>	<u>Überdrehzahlüberwachung</u> Maximalfrequenz	135,0%	0,0...150,0% Überwachung der Maximaldrehzahl bei Anschluss eines Inkrementalgebers. Bei Überschreitung länger als bb-81:	j	
<b>bb-81</b>	Überdrehzahlüberwachung Zeit	0,5s	0,0...5,0s Störung E107. bb-80=0: keine Überwachung	j	
<b>bb-82</b>	<u>Drehzahlabweichung</u> Überwachung	00	00: Ausgang DSE=ON 01: Störung E105 und Ausgang DSE=ON Nur mit Rückführung verfügbar!	n	
<b>bb-83</b>	Drehzahlabweichung, Wert	15,0%	0,0...100,0%	n	
<b>bb-84</b>	Drehzahlabweichung, Zeit	0,5s	0,0...5,0s	n	
<b>bb-85</b>	<u>Positionsabweichung</u> Überwachung	00	00: Ausgang PDD=ON 01: Störung E106 und Ausgang PDD=ON Nur mit Rückführung verfügbar! =>bb-86, bb-87	n	
<b>bb-86</b>	Positionsabweichung, Wert	4096	0...65536 (x100 Impulse)	n	147
<b>bb-87</b>	Positionsabweichung, Zeit	0,5s	0,0...5,0s	n	
<b>bb201</b>	Taktfrequenz_Motor 2	2,0kHz	0,5...16kHz Max. zulässige Taktfrequenz ist abhängig von der Lasteinstellung Ub-03 und dem zu erwartenden Dauerausgangsstrom (siehe Kapitel 2. Montage „Reduzierung des Ausgangsstroms in Abhängigkeit der Taktfrequenz“)	j	
<b>bb202</b>	Taktfrequenz Sprinkle_Motor 2	00	00: Sprinkle nicht aktiv 01: Sprinkle 1 02: Sprinkle 2 03: Sprinkle 3	n	
<b>bb203</b>	Taktfrequenz automatisch reduzieren_Motor 2	00	00: Taktfrequenz nicht reduzieren 01: Taktfrequenz stromabhängig reduzieren 02: Taktfrequenz temperaturabhängig reduzieren	j	
<b>bb260</b>	Überstrom-Auslösepegel_Motor 2	2,2 x FU- $I_{nenn}$	0,2...2,2 x FU- $I_{nenn}$ (ND) Bei Überschreiten dieses Werts wird die Störung E001 ausgelöst. Bei PM-Motoren darf dieser Wert nicht größer sein als der vom Motorhersteller angegebene Entmagnetisierungsstrom	n	

\*n=nicht einstellbar im Betrieb / j=einstellbar im Betrieb

Funktionsnummer	Funktion	Grundwert	Einstellbereich / Bemerkung	*	Seite
<b>bC110</b>	<b>Motorüberlastüberwachung</b> Einstellwert_Motor 1	FU-I <sub>nenn</sub>	0...3 x FU-I <sub>nenn</sub> (ND)[A] Bei Überlast wird Störung E005 ausgelöst	j	142
<b>bC111</b>	Motorüberlastüberwachung Modus_Motor 1	00	00: Grenzwert bei niedrigen Frequenzen reduziert (drehzahlabhängig) 01: Grenzwert konstant (ab 5Hz) 02: Frei einstellbar bC120...bC125	j	
<b>bC112</b>	Motorüberlastüberwachung Thermische Subtraktion _Motor 1	00	00: Keine Thermische Subtraktion 01: Thermische Subtraktion (Überlast-Integral (dA-42) wird bei Unterschreitung von bC112 entsprechend b113 reduziert)	j	
<b>bC113</b>	Motorüberlastüberwachung Thermische Subtraktion, Zeit _Motor 1	600s	1...1000s Das Überlastintegral (dA-42) wird bei Unterschreiten von bC112 innerhalb dieser Zeit von 100% auf 0% reduziert. Der Eingabewert muss passend zum Abkühlvermögen des Motors gewählt werden.	j	
<b>bC-14</b>	Motorüberlastüberwachung Überlastintegral speichern nach Netz-Aus_Motor 1	01	00: Nicht speichern 01: Überlastintegral (dA-42) speichern nach Netz-Aus	j	
<b>bC120</b>	Motorüberlastüberwachung Frequenz 1_Motor 1	0,00Hz	0,00...bC122[Hz]	j	
<b>bC121</b>	Motorüberlastüberwachung Strom 1_Motor 1	0,0A	0...1 x FU-I <sub>nenn</sub> (ND)[A]	j	
<b>bC122</b>	Motorüberlastüberwachung Frequenz 2_Motor 1	0,00Hz	bC120...bC124[Hz]	j	
<b>bC123</b>	Motorüberlastüberwachung Strom 2_Motor 1	0,0A	0...1 x FU-I <sub>nenn</sub> (ND)[A]	j	
<b>bC124</b>	Motorüberlastüberwachung Frequenz 3_Motor 1	0,00Hz	bC122...590,00Hz	j	
<b>bC125</b>	Motorüberlastüberwachung Strom 3_Motor 1	0,0A	0...1 x FU-I <sub>nenn</sub> (ND)[A]	j	
<b>bC210</b>	<b>Motorüberlastüberwachung</b> Einstellwert_Motor 2	FU-I <sub>nenn</sub>	0...3 x FU-I <sub>nenn</sub> (ND)[A] Bei Überlast wird Störung E005 ausgelöst	j	
<b>bC211</b>	Motorüberlastüberwachung Modus_Motor 2	00	00: Grenzwert bei niedrigen Frequenzen reduziert 01: Konstant 02: Frei einstellbar bC220...bC225	j	
<b>bC212</b>	Motorüberlastüberwachung Thermische Subtraktion _Motor 2	00	00: Keine Thermische Subtraktion 01: Thermische Subtraktion (Überlast-Integral (dA-42) wird bei Unterschreitung von bC212 entsprechend b213 reduziert)	j	
<b>bC213</b>	Motorüberlastüberwachung Thermische Subtraktion, Zeit _Motor 2	600s	1...1000s Das Überlastintegral (dA-42) wird bei Unterschreiten von bC212 innerhalb dieser Zeit von 100% auf 0% reduziert. Der Eingabewert muss passend zum Abkühlvermögen des Motors gewählt werden.	j	
<b>bC220</b>	Motorüberlastüberwachung Frequenz 1_Motor 2	0,00Hz	0,00...bC222[Hz]	j	
<b>bC221</b>	Motorüberlastüberwachung Strom 1_Motor 2	0,0A	0...1 x FU-I <sub>nenn</sub> (ND)[A]	j	
<b>bC222</b>	Motorüberlastüberwachung Frequenz 2_Motor 2	0,00Hz	bC220...bC224[Hz]	j	
<b>bC223</b>	Motorüberlastüberwachung Strom 2_Motor 2	0,0A	0...1 x FU-I <sub>nenn</sub> (ND)[A]	j	
<b>bC224</b>	Motorüberlastüberwachung Frequenz 3_Motor 2	0,00Hz	bC222...590,00Hz	j	
<b>bC225</b>	Motorüberlastüberwachung Strom 3_Motor 2	0,0A	0...1 x FU-I <sub>nenn</sub> (ND)[A]	j	

\*n=nicht einstellbar im Betrieb / j=einstellbar im Betrieb

Funktionsnummer	Funktion	Grundwert	Einstellbereich / Bemerkung	*	Seite
<b>bd-01</b>	<u>Verhalten bei STO-Auslösung</u>	00	00: Anzeige „STO“ 01: Keine Anzeige STO 02: Störung E090	n	42
<b>bd-02</b>	Zulässiger Zeitunterschied zum Schalten der Eingänge ST1 und ST2	1,00s	0,00...60,00s Bei Eingabe von 0,00s ist die Überwachung nicht aktiv.	n	
<b>bd-03</b>	Verhalten während Schaltzeit bd-02	00	00: Diagnose-Anzeige (wenn z.B. ST1 und ST2 nicht zeitgleich geschaltet werden) 01: Keine Diagnose-Anzeige	n	
<b>bd-04</b>	Verhalten bei Überschreiten von bd-02	00	00: Diagnose-Anzeige (wenn z.B. ST1 und ST2 nicht innerhalb von bd-02 geschaltet werden) 01: Keine Diagnose-Anzeige 02: Störung E092/E093	n	

\*n=nicht einstellbar im Betrieb / j=einstellbar im Betrieb

Die Typen P1-03720...06600-HFEF besitzen keine integrierte Funktionale Sicherheit (STO).

Funktionsnummer	Funktion	Grundwert	Beschreibung	*
CA-01	<u>Digitaleingang 1</u>	028:RS	Reset	j
CA-02	Digitaleingang 2	015:SCHG	Frequenzsollwert 2 aktivieren	j
CA-03	Digitaleingang 3	029:JG	Tippbetrieb	j
CA-04	Digitaleingang 4	032:FRS	Reglersperre	j
CA-05	Digitaleingang 5	031:2CH	2. Zeitrampe aktivieren	j
CA-06	Digitaleingang 6	003:CF1	Festfrequenz binär, Bit 1	j
CA-07	Digitaleingang 7	004:CF2	Festfrequenz binär, Bit 2	j
CA-08	Digitaleingang 8	002:RV	Start Linkslauf	j
CA-09	Digitaleingang 9	001:FW	Start Rechtslauf	j
CA-10	Digitaleingang A	033:EXT	Störung extern	j
CA-11	Digitaleingang B	034:USP	Einschaltsperrre aktivieren	j

\*n=nicht einstellbar im Betrieb / j=einstellbar im Betrieb

**Übersicht Einstellmöglichkeiten Funktion CA-01...CA-11**

Funktionscode	Symbol	Name	Beschreibung				
000	no	Keine Funktion	---				
001	FW	Start Rechtslauf	Start / Stopp erfolgt über die Digitaleingänge FW / RV wenn AA111=00.				
002	RV	Start Linkslauf	Werkseinstellung: Digitaleingang 8: FW Digitaleingang 9: RV				
003	CF1	Festfrequenz binär Bit 1	0,00...590,00Hz  Festfrequenzen besitzen mit Ausnahme der Tippfrequenz die höchste Priorität gegenüber allen anderen Frequenz-sollwerten.				
004	CF2	Festfrequenz binär Bit 2	Ab-03=00: Festfrequenzen binär abrufen				
005	CF3	Festfrequenz binär Bit 3	<b>Digitaleingänge</b>				
			<b>Frequenz</b>	<b>CF4</b>	<b>CF3</b>	<b>CF2</b>	<b>CF1</b>
			Ab110	OFF	OFF	OFF	OFF*
			Ab-11	OFF	OFF	OFF	ON
			Ab-12	OFF	OFF	ON	OFF
			Ab-13	OFF	OFF	ON	ON
			Ab-14	OFF	ON	OFF	OFF
Ab-15	OFF	ON	OFF	ON			
006	CF4	Festfrequenz binär Bit 4	Ab-16	OFF	ON	ON	OFF
			Ab-17	OFF	ON	ON	ON
			Ab-18	ON	OFF	OFF	OFF
			Ab-19	ON	OFF	OFF	ON
			Ab-20	ON	OFF	ON	OFF
			Ab-21	ON	OFF	ON	ON
			Ab-22	ON	ON	OFF	OFF
			Ab-23	ON	ON	OFF	ON
			Ab-24	ON	ON	ON	OFF
			Ab-25	ON	ON	ON	ON

\*Ab110 aktiv wenn Sollwertquelle=07:VOP-Bedienfeld

Übersicht Einstellmöglichkeiten Funktion CA-01...CA-11

Funktionscode	Symbol	Name	Beschreibung																																																																															
007	SF1	Festfrequenz 1	0,00...590,00Hz																																																																															
008	SF2	Festfrequenz 2	Festfrequenzen besitzen mit Ausnahme der Tippfrequenz die höchste Priorität gegenüber allen anderen Frequenz-sollwerten.																																																																															
009	SF3	Festfrequenz 3																																																																																
010	SF4	Festfrequenz 4	Ab-03=01: Festfrequenzen bitmäßig abrufen																																																																															
011	SF5	Festfrequenz 5	<table border="1"> <thead> <tr> <th rowspan="2">Frequenz</th> <th colspan="7">Digitaleingänge</th> </tr> <tr> <th>SF7</th> <th>SF6</th> <th>SF5</th> <th>SF4</th> <th>SF3</th> <th>SF2</th> <th>SF1</th> </tr> </thead> <tbody> <tr> <td>Ab110</td> <td>OFF</td> <td>OFF</td> <td>OFF</td> <td>OFF</td> <td>OFF</td> <td>OFF</td> <td>OFF*</td> </tr> <tr> <td>Ab-11</td> <td>---</td> <td>---</td> <td>---</td> <td>---</td> <td>---</td> <td>---</td> <td>ON</td> </tr> <tr> <td>Ab-12</td> <td>---</td> <td>---</td> <td>---</td> <td>---</td> <td>---</td> <td>ON</td> <td>OFF</td> </tr> <tr> <td>Ab-13</td> <td>---</td> <td>---</td> <td>---</td> <td>---</td> <td>ON</td> <td>OFF</td> <td>OFF</td> </tr> <tr> <td>Ab-14</td> <td>---</td> <td>---</td> <td>---</td> <td>ON</td> <td>OFF</td> <td>OFF</td> <td>OFF</td> </tr> <tr> <td>Ab-15</td> <td>---</td> <td>---</td> <td>ON</td> <td>OFF</td> <td>OFF</td> <td>OFF</td> <td>OFF</td> </tr> <tr> <td>Ab-16</td> <td>---</td> <td>ON</td> <td>OFF</td> <td>OFF</td> <td>OFF</td> <td>OFF</td> <td>OFF</td> </tr> <tr> <td>Ab-17</td> <td>ON</td> <td>OFF</td> <td>OFF</td> <td>OFF</td> <td>OFF</td> <td>OFF</td> <td>OFF</td> </tr> </tbody> </table> <p>*Ab110 aktiv wenn Sollwertquelle=07:VOP-Bedienfeld.</p>	Frequenz	Digitaleingänge							SF7	SF6	SF5	SF4	SF3	SF2	SF1	Ab110	OFF	OFF	OFF	OFF	OFF	OFF	OFF*	Ab-11	---	---	---	---	---	---	ON	Ab-12	---	---	---	---	---	ON	OFF	Ab-13	---	---	---	---	ON	OFF	OFF	Ab-14	---	---	---	ON	OFF	OFF	OFF	Ab-15	---	---	ON	OFF	OFF	OFF	OFF	Ab-16	---	ON	OFF	OFF	OFF	OFF	OFF	Ab-17	ON	OFF	OFF	OFF	OFF	OFF	OFF
Frequenz	Digitaleingänge																																																																																	
	SF7	SF6		SF5	SF4	SF3	SF2	SF1																																																																										
Ab110	OFF	OFF		OFF	OFF	OFF	OFF	OFF*																																																																										
Ab-11	---	---		---	---	---	---	ON																																																																										
Ab-12	---	---		---	---	---	ON	OFF																																																																										
Ab-13	---	---		---	---	ON	OFF	OFF																																																																										
Ab-14	---	---		---	ON	OFF	OFF	OFF																																																																										
Ab-15	---	---		ON	OFF	OFF	OFF	OFF																																																																										
Ab-16	---	ON		OFF	OFF	OFF	OFF	OFF																																																																										
Ab-17	ON	OFF	OFF	OFF	OFF	OFF	OFF																																																																											
012	SF6	Festfrequenz 6																																																																																
013	SF7	Festfrequenz 7																																																																																
014	ADD	Frequenz addieren	Frequenz unter AA106 zum aktuellen Frequenzsollwert addieren.																																																																															
015	SCHG	Frequenzsollwert 2 aktivieren	Aktivieren Frequenzsollwert 2 (AA102).																																																																															
016	STA	Impuls-Start	Impulssteuerung aktiv wenn AA111=01.																																																																															
017	STP	Impuls-Stopp																																																																																
018	F/R	Impulssteuerung Drehrichtung																																																																																
019	AHD	Analog Sollwert halten		Halten des aktuellen Analog Sollwerts an Ai1, Ai2, Ai3 (Frequenzsollwert 1, AA101=01/02/03 oder PID1-Sollwert, AH-07=01/02/03; siehe CA-60). Der gehaltene Wert kann mit den Eingängen FUP, FDN verändert werden oder mit Eingang UDC zurückgesetzt werden.																																																																														

Übersicht Einstellmöglichkeiten Funktion CA-01...CA-11

Funktions-code	Symbol	Name	Beschreibung
020	FUP	Motorpotentiometer Sollwert erhöhen	AA101=07: Erhöhen oder verringern Frequenzsollwert 1 (CA-60=00) oder PID1-Sollwert (CA-60=01).
021	FDN	Motorpotentiometer Sollwert verringern	
022	UDC	Motorpotentiometer Sollwert zurücksetzen	
<p>CA-61=01: Sollwert speichern nach Netz-Aus                      CA-62=01: Mit UDC auf den gespeicherten Sollwert zurücksetzen (CA-62=00: auf 0 zurücksetzen)                      CA-64: Hochlaufzeit bei FUP=ON                      CA-65: Runterlaufzeit bei FDN=ON</p>			
023	F-OP	Frequenzsollwert-Quelle und Start-Befehl-Quelle umschalten	Aktivieren der unter CA-70 und CA-71 eingestellten Frequenzsollwert- und Start-Befehl-Quelle.
024	SET	Parameter für Motor 2 aktivieren	Aktivieren der Parameter für Motor 2. Nur im Stillstand möglich.
028	RS	Reset	CA-72=00: Fehlerquittierung auf ansteigende Flanke CA-72=01: Fehlerquittierung auf absteigende Flanke CA-72=02: Fehlerquittierung auf ansteigende Flanke, aktiv nur bei Störung CA-72=03: Fehlerquittierung auf absteigende Flanke, aktiv nur bei Störung
029	JG	Tippbetrieb	AG-20: Tippfrequenz AG-21: Tippen-Stoppverhalten
<p>Die Tippfrequenz wird ohne Hochlauframpe angefahren.                      =&gt; AF101...AF109</p>			
030	DB	DC-Bremse	



Übersicht Einstellmöglichkeiten Funktion CA-01...CA-11

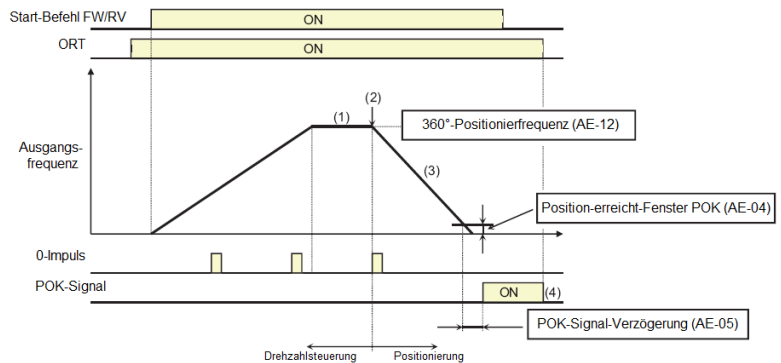
Funktionscode	Symbol	Name	Beschreibung
031	2CH	2. Zeitrampe aktivieren	=> AC115
032	FRS	Reglersperre	Die Endstufen werden abgeschaltet und der Motor trudelt frei aus (=> bb-40).
033	EXT	Störung extern	Die Störung E012 wird ausgelöst.
034	USP	Einschaltsperr	Verhindert das ungewollte Anlaufen wenn bei Netz-Ein ein Start-Befehl anliegt. =>Störung E013.
035	CS	Netzschweranlauf	Freischalten des Ausgangs um z. B. bei Schweranlauf den Motor am Netz anlaufen zu lassen.
036	SFT	Parametersperre	Verhindert das Ändern von Parametern. => UA-16, UA-17
037	BOK	Bremsenfreigabebestätigung	=> AF120...AF157
038	OLR	Stromgrenze 2 aktivieren	Aktivieren der Stromgrenze 2 (=>bA126...bA128)
039	KHC	Netz-kWh löschen	Anzeige dA-32 „Aufgenommene Energie“ zurücksetzen. =>UA-12
040	OKHC	Motor-kWh löschen	Anzeige dA-34 „Abgegebene Energie“ zurücksetzen. =>UA-14
041	PID	PID1 deaktivieren	PID1 ausschalten. Die PID-Sollwertquelle (gemäß Einstellung in AH-07) wird Frequenzsollwertquelle. (Festfrequenzen Ab-11...Ab-25 haben Priorität). =>AH-01
042	PIDC	PID1-Integralwert löschen	Integralwert von PID1 zurücksetzen. =>AH-62, AH-65
043	PID2	PID2 deaktivieren	PID2 ausschalten. Der PID-Sollwert wird Frequenzsollwert. =>AJ-01
044	PIDC2	PID2-Integralwert löschen	Integralwert von PID3 zurücksetzen. =>AJ-14
045	PID3	PID3 deaktivieren	PID3 ausschalten. Der PID-Sollwert wird Frequenzsollwert. =>AJ-21
046	PIDC3	PID3-Integralwert löschen	Integralwert von PID3 zurücksetzen. =>AJ-34
047	PID4	PID4 deaktivieren	PID4 ausschalten. Der PID-Sollwert wird Frequenzsollwert. =>AJ-41
048	PIDC4	PID4-Integralwert löschen	Integralwert von PID4 zurücksetzen. =>AJ-54

Übersicht Einstellmöglichkeiten Funktion CA-01...CA-11

Funktionscode	Symbol	Name	Beschreibung
051	SVC1	PID1-Festsollwerte binär, Bit 1	PID1-Festsollwerte 1...15 binär abrufen mit SVC1...SVC4. Eingeben der PID1-Festsollwerte unter AH-10...AH-40.
			<b>Digitaleingänge</b>
			<b>Sollwert    SVC4    SVC3    SVC2    SVC1</b>
052	SVC2	PID1-Festsollwerte binär, Bit 2	AH-10    OFF    OFF    OFF    OFF AH-12    OFF    OFF    OFF    ON AH-14    OFF    OFF    ON    OFF AH-16    OFF    OFF    ON    ON
053	SVC3	PID1-Festsollwerte binär, Bit 3	AH-18    OFF    ON    OFF    OFF AH-20    OFF    ON    OFF    ON AH-22    OFF    ON    ON    OFF AH-24    OFF    ON    ON    ON
054	SVC4	PID1-Festsollwerte binär, Bit 4	AH-26    ON    OFF    OFF    OFF AH-28    ON    OFF    OFF    ON AH-30    ON    OFF    ON    OFF AH-32    ON    OFF    ON    ON AH-34    ON    ON    OFF    OFF AH-36    ON    ON    OFF    ON AH-38    ON    ON    ON    OFF AH-40    ON    ON    ON    ON
055	PRO	PID1-Regelparameter 2 aktivieren	PRO=OFF: AH-61...AH-63 aktiv PRO=ON: AH-64...AH-66 aktiv
056	PIO1	Aktivieren PID1...PID4, binär, Bit 1	<b>Digitaleingänge</b>
			<b>Regler    PIO2    PIO1</b>
057	PIO2	Aktivieren PID1...PID4, binär, Bit 2	PID1 aktiv    OFF    OFF PID2 aktiv    OFF    ON PID3 aktiv    ON    OFF PID4 aktiv    ON    ON
058	SLEP	PID-Sleep aktivieren	=> AH-85=02
059	WAKE	PID-Aufwachen	
060	TL	Drehmomentgrenze aktivieren	=>bA110 Die Drehmomentgrenze ist nur verfügbar in den Regelverfahren SLV, 0Hz-SLV und CLV (A121=08/09/10). Wenn keine Eingangsfunktion TL zugewiesen ist, dann ist die Drehmomentgrenze immer aktiv.
061	TRQ1	Drehmoment-Grenzwerte binär, Bit 1	Anwahl der Drehmomentgrenzen bA112...bA115 binär über die Digitaleingänge TRQ1 und TRQ2 wenn bA110=07 und bA111=01.
			<b>Digitaleingänge</b>
			<b>Drehmoment    TRQ2    TRQ1</b>
062	TRQ2	Drehmoment-Grenzwerte binär, Bit 2	bA112 aktiv    OFF    OFF bA113 aktiv    OFF    ON bA114 aktiv    ON    OFF bA115 aktiv    ON    ON

Übersicht Einstellmöglichkeiten Funktion CA-01...CA-11

Funktions-code	Symbol	Name	Beschreibung
063	PPI	Drehzahlregler Vektorregelung P-Regler	Umschalten des Drehzahlreglers im Regelverfahren Vektorregelung (AA121=08/09/10) von PI-Regler (HA125, HA126) auf P-Regler (HA127). => HA125...HA130
064	CAS	Drehzahlregler Vektorregelung Regelparam. 2	Umschalten des Drehzahlreglers im Regelverfahren Vektorregelung (AA121=08/09/10) von Regelparameter 1 (HA125...HA127) auf Regelparameter 2 (HA128...HA130).
065	SON	Lageregelung	AA123=00 (Drehzahlsteuerung): wenn kein Startbefehl oder Frequenzsollwert anliegt, dann wird die aktuelle Position gehalten. AA123≠00: Lageregelung aktiv Nur verfügbar im Regelverfahren AA121=10 (CLV). Bei AA121=08/09 und Drehzahlsteuerung (AA123=00) ist bei SON=ON die DC-Bremse aktiv wenn kein Startbefehl oder Frequenzsollwert anliegt. Wenn SON auf einen der Digitaleingänge zugewiesen wurde, dann ist SON=ON eine Vorbedingung für den Start.
066	FOC	Vormagneti-sierung	Wenn kein Startbefehl oder Frequenzsollwert anliegt, dann wird - wie bei der DC-Bremse - eine Spannung an die Motorwicklungen gelegt um magnetischen Fluss zu erzeugen. Nur verfügbar in den Regelverfahren AA121=08/09/10 (SLV/ 0Hz-SLV/CLV). Wenn FOC auf einen der Digitaleingänge zugewiesen wurde, dann ist FOC=ON eine Vorbedingung für den Start.
067	ATR	Drehmoment-regelung	Nur verfügbar in den Regelverfahren AA121=08/09/10 (SLV/ 0Hz-SLV/CLV). =>Ad-01...Ad-42
068	TBS	Drehmoment-regelung, Offset	Drehmomentoffset aktivieren Nur verfügbar in den Regelverfahren AA121=08/09/10 (SLV/ 0Hz-SLV/CLV). =>Ad-11...Ad-14
069	ORT	360°-Positionie-rung	360°-Positionierung mit Hilfe des 0-Impulses



=>AE-10...AE-13

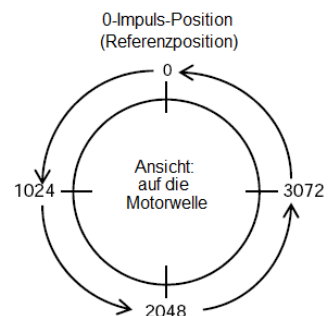
Eine Motorumdrehung entspricht 4096, unabhängig von der Impulszahl des Gebers.

Verdrahtung ohne Option P1-FB:

Geber-Spur A: Eingang 103:PLA  
Geber-Spur B: Eingang 104:PLB  
Geber-Spur 0: Eingang 109:PLZ

Verdrahtung mit Option P1-FB:

Geber-Spur A: EAP/EAN  
Geber-Spur B: EBP/EBN  
Geber-Spur 0: EZP/EZN



Übersicht Einstellmöglichkeiten Funktion CA-01...CA-11

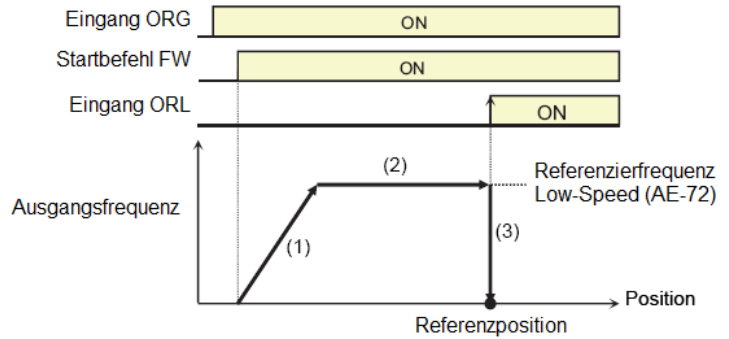
Funktions- code	Symbol	Name	Beschreibung																														
071	LAC	Zeitrampe=0s	Die aktuelle Zeitrampe wird auf 0s gestellt. Die Ausgangsfrequenz folgt unmittelbar dem Frequenzsollwert. Bei Stopp wird die Ausgangsfrequenz sofort auf 0Hz gestellt.																														
072	PCLR	Istposition zurücksetzen	Die aktuelle Position dA-20 und Pulschette Abweichung dA-26 wird auf 0 zurückgesetzt. Siehe Seite 147.																														
073	STAT	Impulsketteneingang aktiv	Aktivierung des Impulsketteneingangs SAP, SAN, SBP, SBN auf der Option P1-FB zur Positionierung mit Impulskettensignal oder Aufbau einer „Elektrischen Welle“ erfolgt mit A123=01 und Eingang STAT=ON.  =>AE-01...AE-08, ob-10=01, ob-01...ob-11. Siehe Seite 147.																														
074	PUP	Positionsoffset addieren	Positionsoffset AE-08 addieren => nur bei AA123=01																														
075	PDN	Positionsoffset subtrahieren	Positionsoffset AE-08 subtrahieren => nur bei AA123=01																														
076	CP1	Abrufen von Festpositionen binär, Bit 1	<table border="1"> <thead> <tr> <th>Position</th> <th>CP4</th> <th>CP3</th> <th>CP2</th> <th>CP1</th> </tr> </thead> <tbody> <tr> <td>AE-20</td> <td>OFF</td> <td>OFF</td> <td>OFF</td> <td>OFF</td> </tr> <tr> <td>AE-22</td> <td>OFF</td> <td>OFF</td> <td>OFF</td> <td>ON</td> </tr> </tbody> </table>	Position	CP4	CP3	CP2	CP1	AE-20	OFF	OFF	OFF	OFF	AE-22	OFF	OFF	OFF	ON															
Position	CP4	CP3	CP2	CP1																													
AE-20	OFF	OFF	OFF	OFF																													
AE-22	OFF	OFF	OFF	ON																													
	CP2	Abrufen von Festpositionen binär, Bit 2	<table border="1"> <tbody> <tr> <td>AE-24</td> <td>OFF</td> <td>OFF</td> <td>ON</td> <td>OFF</td> </tr> <tr> <td>AE-26</td> <td>OFF</td> <td>OFF</td> <td>ON</td> <td>ON</td> </tr> <tr> <td>AE-28</td> <td>OFF</td> <td>ON</td> <td>OFF</td> <td>OFF</td> </tr> <tr> <td>AE-30</td> <td>OFF</td> <td>ON</td> <td>OFF</td> <td>ON</td> </tr> </tbody> </table>	AE-24	OFF	OFF	ON	OFF	AE-26	OFF	OFF	ON	ON	AE-28	OFF	ON	OFF	OFF	AE-30	OFF	ON	OFF	ON										
AE-24	OFF	OFF	ON	OFF																													
AE-26	OFF	OFF	ON	ON																													
AE-28	OFF	ON	OFF	OFF																													
AE-30	OFF	ON	OFF	ON																													
078	CP3	Abrufen von Festpositionen binär, Bit 3	<table border="1"> <tbody> <tr> <td>AE-32</td> <td>OFF</td> <td>ON</td> <td>ON</td> <td>OFF</td> </tr> <tr> <td>AE-34</td> <td>OFF</td> <td>ON</td> <td>ON</td> <td>ON</td> </tr> <tr> <td>AE-36</td> <td>ON</td> <td>OFF</td> <td>OFF</td> <td>OFF</td> </tr> <tr> <td>AE-38</td> <td>ON</td> <td>OFF</td> <td>OFF</td> <td>ON</td> </tr> </tbody> </table>	AE-32	OFF	ON	ON	OFF	AE-34	OFF	ON	ON	ON	AE-36	ON	OFF	OFF	OFF	AE-38	ON	OFF	OFF	ON										
AE-32	OFF	ON	ON	OFF																													
AE-34	OFF	ON	ON	ON																													
AE-36	ON	OFF	OFF	OFF																													
AE-38	ON	OFF	OFF	ON																													
079	CP4	Abrufen von Festpositionen binär, Bit 4	<table border="1"> <tbody> <tr> <td>AE-40</td> <td>ON</td> <td>OFF</td> <td>ON</td> <td>OFF</td> </tr> <tr> <td>AE-42</td> <td>ON</td> <td>OFF</td> <td>ON</td> <td>ON</td> </tr> <tr> <td>AE-44</td> <td>ON</td> <td>ON</td> <td>OFF</td> <td>OFF</td> </tr> <tr> <td>AE-46</td> <td>ON</td> <td>ON</td> <td>OFF</td> <td>ON</td> </tr> <tr> <td>AE-48</td> <td>ON</td> <td>ON</td> <td>ON</td> <td>OFF</td> </tr> <tr> <td>AE-50</td> <td>ON</td> <td>ON</td> <td>ON</td> <td>ON</td> </tr> </tbody> </table>	AE-40	ON	OFF	ON	OFF	AE-42	ON	OFF	ON	ON	AE-44	ON	ON	OFF	OFF	AE-46	ON	ON	OFF	ON	AE-48	ON	ON	ON	OFF	AE-50	ON	ON	ON	ON
AE-40	ON	OFF	ON	OFF																													
AE-42	ON	OFF	ON	ON																													
AE-44	ON	ON	OFF	OFF																													
AE-46	ON	ON	OFF	ON																													
AE-48	ON	ON	ON	OFF																													
AE-50	ON	ON	ON	ON																													

Übersicht Einstellmöglichkeiten Funktion CA-01...CA-11

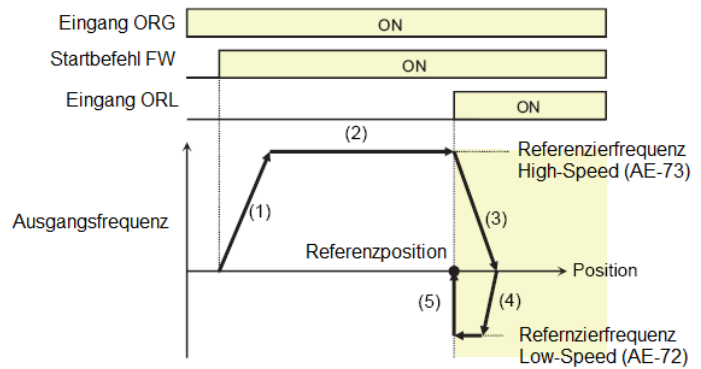
Funktionscode	Symbol	Name	Beschreibung
---------------	--------	------	--------------

080	ORL	Anschluss für Referenz-Endschalter	=> AE-70...AE-73 Low-Speed Referenzierung (AE-70=00)
-----	-----	------------------------------------	---

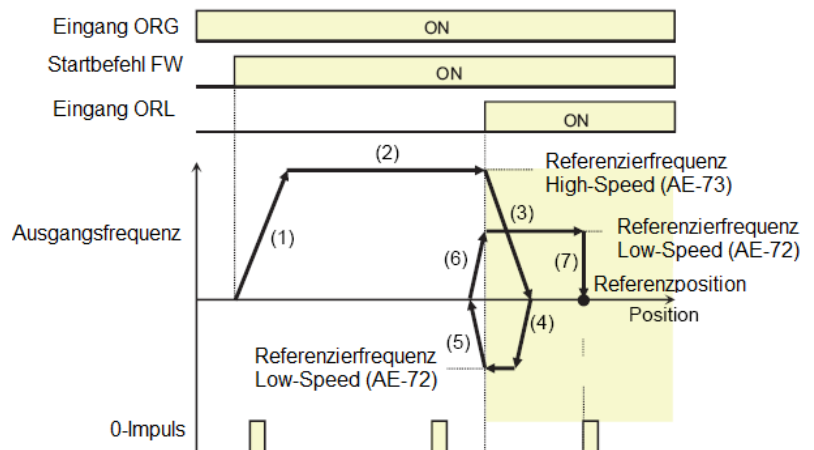
081	ORG	Start Referenzierung
-----	-----	----------------------



High-Speed Referenzierung (AE-70=01)



High-Speed Referenzierung mit 0-Impuls (AE-70=01)



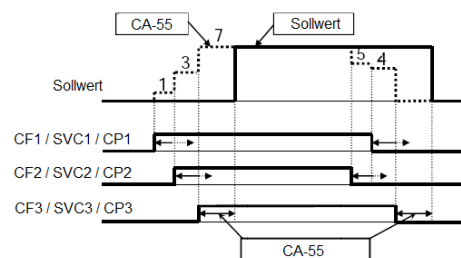
082	FOT	Drehmomentbegrenzung Rechtslauf	Begrenzung des Drehmoments auf 10%. Verfügbar nur im Regelverfahren SLV, 0Hz-SLV und CLV (AA121=08/09/10)
083	ROT	Drehmomentbegrenzung Linkslauf	

**Übersicht Einstellmöglichkeiten Funktion CA-01...CA-11**

<b>Funktions- code</b>	<b>Symbol</b>	<b>Name</b>	<b>Beschreibung</b>
084	SPD	Drehzahl- steuerung	Umschalten auf Drehzahlsteuerung während Positionierung (AA123=02/03). Die aktuelle Position dA-20 wird auf 0 zurückgesetzt.
085	PSET	Position zuweisen	Den unter AE-62 eingegebenen Wert als aktuelle Position (dA-20) zuweisen
086	MI1	EzSQ-Digital- eingang X(00)	Digitaleingänge X(00)...X(11) für Programmfunktion EzSQ. =>UE-01...UE-73, UF-02...UF-32
087	MI2	EzSQ-Digital- eingang X(01)	
088	MI3	EzSQ-Digital- eingang X(02)	
089	MI4	EzSQ-Digital- eingang X(03)	
090	MI5	EzSQ-Digital- eingang X(04)	
091	MI6	EzSQ-Digital- eingang X(05)	
092	MI7	EzSQ-Digital- eingang X(06)	
093	MI8	EzSQ-Digital- eingang X(07)	
094	MI9	EzSQ-Digital- eingang X(08)	
095	MI10	EzSQ-Digital- eingang X(09)	
096	MI11	EzSQ-Digital- eingang X(10)	
097	PCC	Impulszähler dA-28 löschen	Impulszähler dA-28 auf 0 zurücksetzen. =>CA-90=03, CA-97...CA-99
098	ECOM	EzCOM aktiv	Aktivieren der RS485-Kommunikation zwischen mehreren P1 (EzCOM, CF-01...CF-38)
099	PRG	EzSQ Pro- gramm-Start	Ausführen des im Umrichter abgelegten EzSQ-Programms. =>UE-02=01
100	HLD	Ausgangs- frequenz festhalten	Aktuelle Ausgangsfrequenz dA-01 festhalten (auch möglich im PID-Regelbetrieb)
101	REN	Startfreigabe	Zusätzliche Startbedingung
102	DISP	Displayver- riegelung	VOP-Tasten sind verriegelt, Display-Anzeige H01 angewählt.
103	PLA	Impulseingang Spur A	CA-90=00: Impulse an PLA erhöhen den Wert des Impulszählers dA-28; Impulse an PLB verringern den Wert in dA-28. Der Wert dA-28 wird bei Netz-Aus nicht gespeichert. Zurücksetzen auf 0 erfolgt mit Eingang PCC.
104	PLB	Impulseingang Spur B	
105	EMF	Notbetrieb	Alle eventuell auftretenden Störungen werden automatisch zurück- gesetzt. =>PA-01...PA-03, bb-11, bb-12, bb-41
107	COK	Schütz- rückmeldung	Rückmeldung des Netz- oder Motorschützes =>AF120...AF123; Signal 039:CON
108	DTR	Trace-Start	Starten der Tracefunktion =>Ud-01...Ud-60
109	PLZ	Inkremental- geber 0-Impuls	Anschluss für Inkrementalgeber 0-Impuls =>CA-81
110	TCT	Positions- Teach-In	Teach-In der aktuellen Position =>AE-20...AE-50, AE-60

Funktionsnummer	Funktion	Grundwert	Einstellbereich / Bemerkung	*	Seite
CA-21	<u>Digitaleingang 1</u> Schließer/Öffner	00	00: Schließer 01: Öffner	j	
CA-22	Digitaleingang 2 Schließer/Öffner	00	Die Eingangsfunktion 028:RS ist nur als Schließer möglich.	j	
CA-23	Digitaleingang 3 Schließer/Öffner	00		j	
CA-24	Digitaleingang 4 Schließer/Öffner	00		j	
CA-25	Digitaleingang 5 Schließer/Öffner	00		j	
CA-26	Digitaleingang 6 Schließer/Öffner	00		j	
CA-27	Digitaleingang 7 Schließer/Öffner	00		j	
CA-28	Digitaleingang 8 Schließer/Öffner	00		j	
CA-29	Digitaleingang 9 Schließer/Öffner	00		j	
CA-30	Digitaleingang A Schließer/Öffner	00		j	
CA-31	Digitaleingang B Schließer/Öffner	00		j	
CA-41	Digitaleingang 1 Reaktionszeit	2ms	0...400ms	j	
CA-42	Digitaleingang 2 Reaktionszeit	2ms	Reaktionszeit zur Vermeidung von Fehlauslösungen	j	
CA-43	Digitaleingang 3 Reaktionszeit	2ms		j	
CA-44	Digitaleingang 4 Reaktionszeit	2ms		j	
CA-45	Digitaleingang 5 Reaktionszeit	2ms		j	
CA-46	Digitaleingang 6 Reaktionszeit	2ms		j	
CA-47	Digitaleingang 7 Reaktionszeit	2ms		j	
CA-48	Digitaleingang 8 Reaktionszeit	2ms		j	
CA-49	Digitaleingang 9 Reaktionszeit	2ms		j	
CA-50	Digitaleingang A Reaktionszeit	2ms		j	
CA-51	Digitaleingang B Reaktionszeit	2ms		j	
CA-55	Determinationszeit Binärsignal	0ms	0...2000ms	j	

Determinationszeit für das Abrufen von Sollwerten mit Binärsignal (CF1...CF4, SVC1...SVC4, CP1...CP4)



\*n=nicht einstellbar im Betrieb / j=einstellbar im Betrieb

Funktionsnummer	Funktion	Grundwert	Einstellbereich / Bemerkung	*	Seite
CA-60	<b>Motorpotentiometer Ziel</b>	00	00: Frequenzsollwert (AA101=07 oder AA101=01/02/03 und Eingang AHD=ON) 01: PID-Sollwert (AH-07=07 oder AH101=01/02/03 und Eingang HLD=ON)	j	88
CA-61	Motorpotentiometer Wert speichern	00	00: Wert nicht speichern 01: Wert speichern bei Netz-Aus	j	
CA-62	Motorpotentiometer zurücksetzen mit Eingang UDC	00	00: Auf 0Hz zurücksetzen 01: Auf gespeicherten Wert zurücksetzen (CA-61=01)	j	
CA-64	Motorpotentiometer Hochlaufzeit	30,00s	0,00...3600,00	j	
CA-66	Motorpotentiometer Runterlaufzeit	30,00s		j	
CA-70	Frequenzsollwertquelle bei Eingang FOP=ON	01	01: Analogeingang Ai1 02: Analogeingang Ai2 03: Analogeingang Ai3 04: Analogeingang Ai4 05: Analogeingang Ai5 06: Analogeingang Ai6 07: VOP-Bedienfeld (unter Ab110/FA-01 eingeben) 08: RS485 (Modbus-RTU) 09: Option 1 10: Option 2 11: Option 3 12: Pulsfrequenz an Eingang A/B 13: Pulsfrequenz an Option P1-FB 14: EzSQ-Programm 15: PID-Regler 16: Poti auf Bedienfeld (Option)	j	88
CA-71	Startbefehl-Quelle bei Eingang 023:FOP=ON	00	00: Digitaleingänge FW / RV 01: Digitaleingänge STA / STP / F/R (3-Draht) 02: Taste RUN auf VOP-Bedienfeld 03: RS485 (Modbus-RTU) 04: Option 1 05: Option 2 06: Option 3	j	
CA-72	<b>Reset-Modus</b>	00	00: Reset auf ansteigende Flanke 01: Reset auf absteigende Flanke 02: Reset auf ansteigende Flanke, aktiv nur bei Störung 03: Reset auf absteigende Flanke, aktiv nur bei Störung  Erfolgt bei CA-72=00/01 ein Reset während des Betriebs, dann wird der Betrieb unterbrochen und der Motor wird freigeschaltet. Danach erfolgt ein Neustart gemäß Einstellung unter bb-41.	n	88
CA-81	<b>Inkrementalgeber 24V an Eingängen A/B</b> Impulse/Umdrehung	1024	32...65535; AA121=04...07, 10: Anschluss der Spur A und B des Gebers erfolgt auf Klemme A und B am Umrichter.	n	143
CA-82	Inkrementalgeber 24V an Eingängen A/B, Geberdrehrichtung	00	00: Spur A führt 01: Spur B führt	n	
CA-83	Inkrementalgeber 24V an Eingängen A/B, Motor-Geber-Untersetzung Zähler	1	1...10000	n	
CA-84	Inkrementalgeber 24V an Eingängen A/B, Motor-Geber-Untersetzung Nenner	1	1...10000	n	

\*n=nicht einstellbar im Betrieb / j=einstellbar im Betrieb



Funktionsnummer	Funktion	Grundwert	Einstellbereich / Bemerkung	*	Seite
<b>CA-90</b>	Impulseingänge A/B, Ziel	00	00: Impulse an Eingang PLA erhöhen, Impulse an PLB verringern den Wert des Impulszählers dA-28.	n	100
			01: Sollwert Impulsfrequenzsignal an Klemmen A, B (CA-92...CA-96)		154
			02: Inkrementalgeberrückführung an Klemmen A, B (Closed Loop, AA121=04...07, 10)		143
			03: Impulszähler für Signal A/B-90°-phasenverschoben an Klemmen A, B (dA-28)		100
<b>CA-91</b>	Impulsfrequenzsignal an den Eingängen A/B, Signalcharakteristik	00	00: A/B-90°-phasenverschoben 01: A-Impulse, B-Richtung 02: A-Impulse-Rechtslauf, B-Impulse-Linkslauf	n	154
<b>CA-92</b>	<u>Impulsfrequenzsignal</u> an den Eingängen A/B, Maximalfrequenz	25,00 kHz	0,05...32,00kHz Diese Impulsfrequenz entspricht... - der Maximalfrequenz Hb105 bei Drehzahlsteuerung - 100% Soll- oder Istwert bei PID-Regelung - 500% Drehmoment bei Drehmomentregelung oder Drehmomentbegrenzung	j	
<b>CA-93</b>	Impulsfrequenzsignal, Filterzeitkonstante	0,1s	0,01...2,00s	j	
<b>CA-94</b>	Impulsfrequenzsignal, Frequenzoffset	0,0%	-100,0...100,0%	j	
<b>CA-95</b>	Impulsfrequenzsignal, Maximalwert	100,0%	0,0...100,0%	j	
<b>CA-96</b>	Impulsfrequenzsignal, Minimalwert	0,0%	0,0...100,0%	j	
<b>CA-97</b>	Impulszählerwert (dA-28) bei dem Ausgang PCMP=ON	0	0...65535	j	100
<b>CA-98</b>	Impulszählerwert (dA-28) bei dem Ausgang PCMP=OFF	0	0...65535	j	
<b>CA-99</b>	Impulszählerwert (dA-28) bei dem dA-28 automatisch auf 0 zurückgesetzt wird	65535	0...65535 Alternativ wird der Wert mit Eingang PCC zurückgesetzt	j	94

\*n=nicht einstellbar im Betrieb / j=einstellbar im Betrieb

**HITACHI SJ-P1-...-HFEE**

<b>Funktionsnummer</b>	<b>Funktion</b>	<b>Grundwert</b>	<b>Einstellbereich / Bemerkung</b>	<b>*</b>	<b>Seite</b>
<b>Cb-01</b>	<b>Analogeingang Ai1,</b> Filterzeitkonstante	16ms	1...500ms	j	155
<b>Cb-03</b>	Analogeingang Ai1, Startwert	0,00%	0,00...100,00%	j	
<b>Cb-04</b>	Analogeingang Ai1, Endwert	100,00%	0,00...100,00%	j	
<b>Cb-05</b>	Analogeingang Ai1, Minimalwert	0,0%	0,0...(Cb-06)%	j	
<b>Cb-06</b>	Analogeingang Ai1, Maximalwert	100,0%	(Cb-05)...100,0%	j	
<b>Cb-07</b>	Analogeingang Ai1, Sollwert bei Werten <Cb-05	01	00: Startwert Cb-03 01: 0%	j	
<b>Cb-11</b>	<b>Analogeingang Ai2,</b> Filterzeitkonstante	16ms	1...500ms	j	155
<b>Cb-13</b>	Analogeingang Ai2, Startwert	0,00%	0,00...100,00%	j	
<b>Cb-14</b>	Analogeingang Ai2, Endwert	100,00%	0,00...100,00%	j	
<b>Cb-15</b>	Analogeingang Ai2, Minimalwert	20,0%	0,0...(Cb-16)%	j	
<b>Cb-16</b>	Analogeingang Ai2, Maximalwert	100,0%	(Cb-15)...100,0%	j	
<b>Cb-17</b>	Analogeingang Ai2, Sollwert bei Werten <Cb-15	01	00: Startwert Cb-13 01: 0%	j	
<b>Cb-21</b>	<b>Analogeingang Ai3,</b> Filterzeitkonstante	16ms	1...500ms	j	155
<b>Cb-22</b>	Analogeingang Ai3, Verwendung	0,00%	00: Unabhängig 01: Zu Ai1/Ai2 addieren (mit Reversierung) 02: Zu Ai1/Ai2 addieren (ohne Reversierung)	n	
<b>Cb-23</b>	Analogeingang Ai3, Startwert	- 100,00%	-100,00...100,00%	j	
<b>Cb-24</b>	Analogeingang Ai3, Endwert	100,00%	-100,00...100,00%	j	
<b>Cb-25</b>	Analogeingang Ai3, Minimalwert	-100,0%	-100,0...(Cb-26)%	j	
<b>Cb-26</b>	Analogeingang Ai3, Maximalwert	100,0%	(Cb-25)...100,0%	j	
<b>Cb-30</b>	Analogeingang Ai1, Nullpunktgleich	0,00%	-100,00...100,0%	j	
<b>Cb-31</b>	Analogeingang Ai1, Endwertgleich	100,00%	0,00...200,0%	j	
<b>Cb-32</b>	Analogeingang Ai2, Nullpunktgleich	0,00%	-100,00...100,0%	j	
<b>Cb-33</b>	Analogeingang Ai2, Endwertgleich	100,00%	0,00...200,0%	j	
<b>Cb-34</b>	Analogeingang Ai3, -10V-Abgleich	0,00%	-100,00...100,0%	j	
<b>Cb-35</b>	Analogeingang Ai3, Endwertgleich	100,00%	0,00...200,0%	j	
<b>Cb-40</b>	Temperatursensor-Typ	00	00: Nicht aktiv 01: PTC (Kaltleiter) 02: NTC (Heißleiter)  -Anschluss an Klemme TH+, TH- -Auslösewert in bb-70 einstellen (Werks- einstellung 3000 Ω)	j	83
<b>Cb-41</b>	Temperatursensor-Abgleich	100,0	0,0...1000,0  Abgleich des unter bb-70 eingestellten Auslösewerts	j	

\*n=nicht einstellbar im Betrieb / j=einstellbar im Betrieb

Funktionsnummer	Funktion	Grundwert	Einstellbereich / Bemerkung	*
<b>CC-01</b>	<b>Digitalausgang 11</b>	001:RUN		j
<b>CC-02</b>	Digitalausgang 12	002:FA1		j
<b>CC-03</b>	Digitalausgang 13	003:FA2	Siehe folgende Tabelle	j
<b>CC-04</b>	Digitalausgang 14	007:IRDY		j
<b>CC-05</b>	Digitalausgang 15	035:OL		j
<b>CC-06</b>	Relais 16	000:no		j
<b>CC-07</b>	Relaiswechselkontakt AL	017:AL		j

### Übersicht Einstellmöglichkeiten Funktion CC-01...CC-07

Funktionscode	Symbol	Name	Funktion
000	no	Keine Funktion	---
001	RUN	Betrieb	Signal sobald Spannung am Umrichter Ausgang anliegt (auch bei DC-Bremse oder aktiver Lagereglung)
002	FA1	Frequenzsollwert erreicht	Signal wenn die Ausgangsfrequenz den eingestellten Frequenzsollwert erreicht (dA-01=dA-04).
003	FA2	Frequenz überschritten	Signal solange die Ausgangsfrequenz (dA-01) die in CE-10 eingestellte Frequenz im Hochlauf und die in CE-11 eingestellte Frequenz im Runterlauf überschreitet.
004	FA3	Frequenz überfahren	Signal solange die Ausgangsfrequenz (dA-01) die in CE-10 eingestellte Frequenz im Hochlauf und die in CE-11 eingestellte Frequenz im Runterlauf überfährt.
005	FA4	Frequenz überschritten 2	Signal solange die Ausgangsfrequenz (dA-01) die in CE-12 eingestellte Frequenz im Hochlauf und die in CE-13 eingestellte Frequenz im Runterlauf überschreitet.
006	FA5	Frequenz überfahren 2	Signal wenn die Ausgangsfrequenz (dA-01) die in CE-12 eingestellte Frequenz im Hochlauf und die in CE-13 eingestellte Frequenz im Runterlauf überfährt.
007	IRDY	FU bereit	FU ist bereit einen Start auszuführen.
008	FWR	Rechtslauf	Rechtslauf aktiv.
009	RVR	Linkslauf	Linkslauf aktiv.
010	FREF	Frequenzsollwertquelle=VOP-Eingabe	Frequenzsollwert wird im VOP-Bedienfeld eingegeben.
011	REF	Startbefehlquelle=VOP-Taste RUN	Start erfolgt über die Taste RUN auf dem VOP-Bedienfeld.
012	SETM	Einstellungen für Motor 2 aktiv	Mit Digitaleingang SET werden die Einstellungen für Motor 2 angewählt.
016	OPO	Option aktiv	Steuerung über Option aktiv.
017	AL	Störung	Es liegt eine Störung an.
018	MJA	Schwerwiegende Hardwarestörung	Schwerwiegende Hardwarestörung E008, E010, E011, E014, E019, E020.
019	OTQ	Drehmoment überschritten	Das aktuelle Drehmoment überschreitet die in CE120...CE123 eingestellten Grenzwerte.
020	IP	Kurzzeitiger Netzausfall	Die Netzspannung liegt nicht an.
021	UV	Unterspannung	Die Zwischenkreispannung ist <320VDC.
022	TRQ	Drehmomentbegrenzung aktiv	Die Drehmomentbegrenzung ist aktiv (bA110... bA116, nur im Regelverfahren Vektorregelung AA121=08/09/10 verfügbar).
023	IPS	Geführter Runterlauf	Geführter Runterlauf bei Netzausfall aktiv (bA-30... bA-38)
024	RNT	Betriebszeit überschritten	Die Betriebszeit dC-22 hat den Wert in CE-36 überschritten.
025	ONT	Netz-Ein-Zeit überschritten	Die Netz-Ein-Zeit dC-24 hat den Wert in CE-36 überschritten.

**Übersicht Einstellmöglichkeiten Funktion CC-01...CC-07**

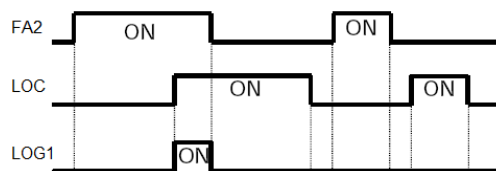
<b>Funktions- code</b>	<b>Symbol</b>	<b>Name</b>	<b>Funktion</b>
026	THM	Motor-Überlast-Warnung	Das auf Basis der Eingaben unter bC110...bC225 ermittelte Motorbelastungsintegral dA-42 hat den unter CE-30 eingegebenen Wert erreicht. =>Störung E005.
027	THC	Umrichter-Überlast-Warnung	Das Umrichterbelastungsintegral dA-43 hat den unter CE-31 eingegebenen Wert erreicht. =>Störung E039.
029	WAC	Kondensator-Lebensdauer-Warnung	Die Lebensdauer der Kondensatoren auf den Platinen ist erreicht. =>dC-16
030	WAF	Lüfter-Lebensdauer-Warnung	Die Lebensdauer der Kühllüfter ist erreicht. =>dC-16
031	FR	Startbefehl	Ein Startbefehl liegt an.
032	OHF	Kühlkörpertemperatur überschritten	Die Kühlkörpertemperatur dC-15 überschreitet den in CE-34 eingegebenen Wert.
033	LOC	Strom unterschritten	Der Motorstrom unterschreitet den in CE102 eingegebenen Wert. =>CE101
034	LOC2	Strom unterschritten	Der Motorstrom unterschreitet den in CE103 eingegebenen Wert. =>CE101
035	OL	Strom überschritten	Der Motorstrom überschreitet den in CE106 eingegebenen Wert. =>CE105
036	OL2	Strom überschritten	Der Motorstrom überschreitet den in CE107 eingegebenen Wert. =>CE105
037	BRK	Bremsenfreigabe	Signal zur Freigabe der Motorbremse. =>AF130...AF154, AF230...AF254 =>Eingangsfunktion BOK
038	BER	Bremsenstörung	Bei der Bremsensteuerung ist eine Störung E036 aufgetreten. =>AF130...AF154, AF230...AF254 =>Eingangsfunktion BOK
039	CON	Netz- oder Motorschutz ansteuern	Signal zur Ansteuerung eines Netz- oder Motorschutz'. =>AF120...AF123, =>Eingangsfunktion COK
040	ZS	Frequenz unterschritten	Die Ausgangsfrequenz dA-01 hat den in CE-33 eingegebenen Wert unterschritten.
041	DSE	Drehzahlabweichung überschritten	Die Abweichung zwischen Ausgangsfrequenz dA-12 und tatsächlicher Drehfeldfrequenz (ermittelt mit Inkrementalgeber dA-08) ist größer als bb-83 (bezogen auf die Maximalfrequenz Hb105/Hb2015). =>bb-82, bb-84
042	PDD	Positionsabweichung überschritten	Die Abweichung dA-26 zwischen Istposition dA-20 und Pulsstetensollposition (AA123=01) ist größer als bb-86. =>bb-85, bb-87. Siehe Seite 147.
043	POK	Position erreicht	AA123=02: Die Abweichung zwischen Sollposition FA-20 und Istposition dA-20 ist kleiner AE-04/4. =>AE-05
044	PCMP	Impulszählervergleich	PCMP=ON wenn dA-28 den in CA-97 eingegebenen Wert überschreitet. PCMP=OFF wenn dA-28 den in CA-98 eingegebenen Wert überschreitet. =>CA-99

## Übersicht Einstellmöglichkeiten Funktion CA-01...CA-11

Funktions- code	Symbol	Name	Funktion
045	OD	PID1-Regelabweichung überschritten	PID1-Regelabweichung db-51 zwischen PID1-Sollwert db-42 und PID1-Istwert db-44 überschreitet den in AH-72 eingegebenen Wert.
046	FBV	PID1-Istwertüberwachung	FBV=OFF wenn der PID1-Istwert db-44 den in AH-73 eingegebenen Wert überschreitet. FBV=ON wenn der PID1-Istwert den in AH-74 eingegebenen Wert unterschreitet.
047	OD2	PID2-Regelabweichung überschritten	PID2-Regelabweichung db-56 zwischen PID2-Sollwert FA-36 und PID2-Istwert db-36 überschreitet den in AJ-17 eingegebenen Wert.
048	FBV2	PID2-Istwertüberwachung	FBV2=OFF wenn der PID2-Istwert db-36 den in AJ-18 eingegebenen Wert überschreitet. FBV2=ON wenn der PID2-Istwert den in AJ-19 eingegebenen Wert unterschreitet.
049	NDc	RS485-Kommunikation unterbrochen	RS485-Kommunikation unterbrochen.
050	Ai1Dc	Analogsignal an Ai1 unterbrochen	Analogwert an Ai1 liegt zwischen CE-40 und CE-41. In diesem Fall wird der Sollwert in CE-50 verwendet. =>CE-42, CE-51 Beispiel Drahtbruchüberwachung 2...10V-Signal: Ausgang Ai1Dc=ON wenn Analogsignal an Ai1 <2V: CE-40=20%, CE-41=0%, CE-42=0%
051	Ai2Dc	Analogsignal an Ai2 unterbrochen	Analogwert an Ai2 liegt zwischen CE-43 und CE-44. In diesem Fall wird der Sollwert in CE-52 verwendet. =>CE-45, CE-53 Beispiel Drahtbruchüberwachung 4...20mA-Signal: Ausgang Ai2Dc=ON wenn Analogsignal an Ai2 <4mA: CE-43=20%, CE-44=0%, CE-45=0%
052	Ai3Dc	Analogsignal an Ai3 unterbrochen	Analogwert an Ai3 liegt zwischen CE-46 und CE-47. In diesem Fall wird der Sollwert in CE-54 verwendet. =>CE-48, CE-55
053	Ai4Dc	Analogsignal an Ai4 unterbrochen	Analogwert an Ai4 liegt zwischen oE-35 und oE-36. In diesem Fall wird der Sollwert in oE-44 verwendet. =>oE-37, oE-45
054	Ai5Dc	Analogsignal an Ai5 unterbrochen	Analogwert an Ai5 liegt zwischen oE-38 und oE-39. In diesem Fall wird der Sollwert in oE-46 verwendet. =>oE-40, oE-47
055	Ai6Dc	Analogsignal an Ai6 unterbrochen	Analogwert an Ai6 liegt zwischen oE-41 und oE-42. In diesem Fall wird der Sollwert in oE-48 verwendet. =>oE-43, oE-49
056	WCAi1	Analogsignal an Ai1 vergleichen	Analogwert an Ai1 liegt zwischen CE-40 und CE-41. =>CE-42 (Hysterese)
057	WCAi2	Analogsignal an Ai2 vergleichen	Analogwert an Ai2 liegt zwischen CE-43 und CE-44. =>CE-45 (Hysterese)
058	WCAi3	Analogsignal an Ai3 vergleichen	Analogwert an Ai3 liegt zwischen CE-46 und CE-47. =>CE-48 (Hysterese)
059	WCAi4	Analogsignal an Ai4 vergleichen	Analogwert an Ai4 liegt zwischen oE-35 und oE-36. =>oE-37 (Hysterese)
060	WCAi5	Analogsignal an Ai5 vergleichen	Analogwert an Ai5 liegt zwischen oE-38 und oE-39. =>oE-40 (Hysterese)
061	WCAi6	Analogsignal an Ai6 vergleichen	Analogwert an Ai6 liegt zwischen oE-41 und oE-42. =>oE-43 (Hysterese)

Übersicht Einstellmöglichkeiten Funktion CA-01...CA-11

Funktionscode	Symbol	Name	Funktion
062	LOG1	Logische Verknüpfung 1	LOG1...LOG7 ist jeweils das Ergebnis einer logischen Verknüpfung von 2 Funktionen der Digitalausgänge.
063	LOG2	Logische Verknüpfung 2	
064	LOG3	Logische Verknüpfung 3	Beispiel: CC-40=03:FA2, CC-41=33:LOC, CC-42=00:AND
065	LOG4	Logische Verknüpfung 4	
066	LOG5	Logische Verknüpfung 5	
067	LOG6	Logische Verknüpfung 6	
068	LOG7	Logische Verknüpfung 7	
069	MO1	EzSQ-Programm Digitalausgang Y(00)...Y(06)	=>CC-40...CC-66 Digitalausgänge Y(00)...Y(06) für die Programmfunktion EasySequence. =>UE-01...UE-73, UF-02...UF-32
070	MO2		
071	MO3		
072	MO4		
073	MO5		
074	MO6		
075	MO7		
076	EMFC	Notbetrieb aktiv	Notbetrieb aktiv. Alle Störungen werden automatisch zurückgesetzt. =>PA-01...PA-03, bb-11, bb-12, bb-41, Eing. EMF
077	EMBP	Bypass	Ausgang zur Ansteuerung der Bypass-Schütze =>PA-04, PA-05
078	WFT	Warte Startsignal für Tracing	Warte auf Startsignal für Tracefunktion =>Ud-01...Ud-60
079	TRA	Tracing	Tracefunktion ist aktiv =>Ud-01...Ud-60
080	LBK	Niedrige Batteriespannung	Batteriespannung in VOP ist niedrig =>UA-09, Störung E042
081	OVS	Netzüberspannung	=>bb-61, bb-62, Störung E015
084	AC0	Störungscode Bit 0	Signalisierung von Störungen über 3-Bit- oder 4-Bit-Ausgang
085	AC1	Störungscode Bit 1	
086	AC2	Störungscode Bit 2	
087	AC3	Störungscode Bit 3	
089	OD3	PID3-Regelabweichung überschritten	PID3-Regelabweichung db-58 zwischen PID2-Sollwert FA-38 und PID3-Istwert db-38 überschreitet den in AJ-37 eingegebenen Wert.
090	FBV3	PID3-Istwertüberwachung	FBV3=OFF wenn der PID3-Istwert db-38 den in AJ-38 eingegebenen Wert überschreitet. FBV3=ON wenn der PID3-Istwert den in AJ-39 eingegebenen Wert unterschreitet.
091	OD4	PID4-Regelabweichung überschritten	PID4-Regelabweichung db-60 zwischen PID2-Sollwert FA-40 und PID4-Istwert db-40 überschreitet den in AJ-57 eingegebenen Wert.
092	FBV4	PID4-Istwertüberwachung	FBV4=OFF wenn der PID4-Istwert db-40 den in AJ-58 eingegebenen Wert überschreitet. FBV3=ON wenn der PID4-Istwert den in AJ-59 eingegebenen Wert unterschreitet.
093	SSE	PID-Soft-Start-Störung	PID-Istwert erreicht innerhalb der PID-Soft-Start-Zeit AH-80 nicht den Soft-Start-Grenzwert AH-82.



Funktionsnummer	Funktion	Grundwert	Einstellbereich / Bemerkung	*	Seite
CC-11	<u>Digitalausgang 11</u> Schließer/Öffner	00	00: Schließer 01: Öffner	j	
CC-12	Digitalausgang 12 Schließer/Öffner	00		j	
CC-13	Digitalausgang 13 Schließer/Öffner	00		j	
CC-14	Digitalausgang 14 Schließer/Öffner	00		j	
CC-15	Digitalausgang 15 Schließer/Öffner	00		j	
CC-16	Relais 16 Schließer/Öffner	00		j	
CC-17	Relaiswechselkontakt AL Schließer/Öffner	01		j	
CC-20	Digitalausgang 11 Einschaltverzögerung	0,00s	0,00...100,00s	j	
CC-21	Digitalausgang 11 Ausschaltverzögerung	0,00s		j	
CC-22	Digitalausgang 12 Einschaltverzögerung	0,00s		j	
CC-23	Digitalausgang 12 Ausschaltverzögerung	0,00s		j	
CC-24	Digitalausgang 13 Einschaltverzögerung	0,00s		j	
CC-25	Digitalausgang 13 Ausschaltverzögerung	0,00s		j	
CC-26	Digitalausgang 14 Einschaltverzögerung	0,00s		j	
CC-27	Digitalausgang 14 Ausschaltverzögerung	0,00s		j	
CC-28	Digitalausgang 15 Einschaltverzögerung	0,00s		j	
CC-29	Digitalausgang 15 Ausschaltverzögerung	0,00s		j	
CC-30	Relais 16 Einschaltverzögerung	0,00s		j	
CC-31	Relais 16 Ausschaltverzögerung	0,00s		j	
CC-32	Relaiswechselkontakt AL Einschaltverzögerung	0,00s		j	
CC-33	Relaiswechselkontakt AL Ausschaltverzögerung	0,00s		j	
CC-40	Signal LOG1, Operand 1	00	001:RUN...093:SSE	j	
CC-41	Signal LOG1, Operand 2	00	001:RUN...093:SSE	j	
CC-42	Signal LOG1, Verknüpfung	00	00: AND 01: OR 02: XOR	j	
CC-43	Signal LOG2, Operand 1	00	001:RUN...093:SSE	j	
CC-44	Signal LOG2, Operand 2	00	001:RUN...093:SSE	j	
CC-45	Signal LOG2, Verknüpfung	00	00: AND 01: OR 02: XOR	j	

\*n=nicht einstellbar im Betrieb / j=einstellbar im Betrieb

**HITACHI SJ-P1-...-HFEE**

Funktionsnummer	Funktion	Grundwert	Einstellbereich / Bemerkung	*	Seite
<b>CC-46</b>	Signal LOG3, Operand 1	00	001:RUN...093:SSE	j	
<b>CC-47</b>	Signal LOG3, Operand 2	00	001:RUN...093:SSE	j	
<b>CC-48</b>	Signal LOG3, Verknüpfung	00	00: AND 01: OR 02: XOR	j	
<b>CC-49</b>	Signal LOG4, Operand 1	00	001:RUN...093:SSE	j	
<b>CC-50</b>	Signal LOG4, Operand 2	00	001:RUN...093:SSE	j	
<b>CC-51</b>	Signal LOG4, Verknüpfung	00	00: AND 01: OR 02: XOR	j	
<b>CC-52</b>	Signal LOG5, Operand 1	00	001:RUN...093:SSE	j	
<b>CC-53</b>	Signal LOG5, Operand 2	00	001:RUN...093:SSE	j	
<b>CC-54</b>	Signal LOG5, Verknüpfung	00	00: AND 01: OR 02: XOR	j	
<b>CC-55</b>	Signal LOG6, Operand 1	00	001:RUN...093:SSE	j	
<b>CC-56</b>	Signal LOG6, Operand 2	00	001:RUN...093:SSE	j	
<b>CC-57</b>	Signal LOG6, Verknüpfung	00	00: AND 01: OR 02: XOR	j	
<b>CC-58</b>	Signal LOG7, Operand 1	00	001:RUN...093:SSE	j	
<b>CC-59</b>	Signal LOG7, Operand 2	00	001:RUN...093:SSE	j	
<b>CC-60</b>	Signal LOG7, Verknüpfung	00	00: AND 01: OR 02: XOR	j	
<b>Cd-01</b>	Ausgang FM, Signal	00	00: PWM 0...10V 01: Frequenz	j	
<b>Cd-02</b>	Ausgang FM, Maximalfrequenz	2880Hz	0...3600Hz Maximalfrequenz bei maximaler Ausgabegröße	j	
<b>Cd-03</b>	<b>PWM-Ausgang FM,</b> Ausgabegröße	dA-01		j	
<b>Cd-04</b>	<b>Analogausgang Ao1,</b> Ausgabegröße	dA-01	Siehe folgende Tabelle	j	156
<b>Cd-05</b>	<b>Analogausgang Ao2,</b> Ausgabegröße	dA-01		j	

\*n=nicht einstellbar im Betrieb / j=einstellbar im Betrieb



## Übersicht Einstellmöglichkeiten Funktion Cd-03...Cd-05

Funktionsnummer	Anzeige-Funktion	Bemerkungen / Anzeigebereich
<b>dA-01</b>	Ausgangsfrequenz [Hz]	0,00...590,00Hz
<b>dA-02</b>	Ausgangsstrom [A]	Das Ausgangssignal bezieht sich in der Werkseinstellung auf 0...2 x FU-Inenn.
<b>dA-04</b>	Anzeige Frequenzsollwert	0,00...590,00Hz
<b>dA-08</b>	Drehfeldfrequenz des angeschlossenen Drehgebers	-590,00...590,00Hz (negative Werte: Linkslauf)
<b>dA-12</b>	Ausgangsfrequenz +/-	-590,00...590,00Hz (negative Werte: Linkslauf)
<b>dA-14</b>	Anzeige Maximalfrequenz	Aktive Maximalfrequenz
<b>dA-15</b>	Anzeige Drehmomentsollwert	-500...+500% (nur bei Regelverfahren AA121=08-SLV, 09-0Hz-SLV, 10-CLV und Drehmomentregelung)
<b>dA-16</b>	Anzeige Drehmomentgrenze	-500,0...500,0% Anzeige der aktuell aktiven Drehmomentgrenze (nur bei Regelverfahren AA121=08-SLV, 09-0Hz-SLV, 10-CLV, nur wenn Drehmomentgrenze binär über Eingänge TRQ1 und TRQ2 angewählt wird, bA110=07, bA111=01)
<b>dA-17</b>	Anzeige Drehmoment	-500,0...500,0% (nur bei Regelverfahren AA121=08-SLV, 09-0Hz-SLV, 10-CLV)
<b>dA-18</b>	Anzeige Ausgangsspannung	0,0...800,0V
<b>dA-30</b>	Anzeige Eingangsleistung	0,00...600,00kW (Netz-kW)
<b>dA-34</b>	Anzeige Ausgangsleistung	0,00...600,00kW (Motor-kW)
<b>dA-38</b>	Anzeige Motortemperatur	-20,0...+200,0°C Nur wenn an TH+ TH- ein Temperatursensor PB-41E von Shibaura Electronics angeschlossen wird.
<b>dA-40</b>	Anzeige Zwischenkreisspannung	0,0...1000,0VDC Störung E007 wird bei ca. 810V ausgelöst
<b>dA-41</b>	Anzeige Brems-Chopper-ED	0,00...100,00% Bei Überschreiten der unter bA-60 eingestellten max. zulässigen Brems-Chopper-Einschaltdauer wird Störung E006 ausgelöst.
<b>dA-42</b>	Anzeige Motor-Überlast	0,00...100,00% Bei Überschreiten des unter bC110 (bzw. bC120...bC125 oder bC210 bzw. bC220...225) eingestellten max. zulässigen Dauerstroms ist der Motor überlastet und der Wert für das Überlastintegral in dA-42 vergrößert sich. Bei dA-42=100% wird die Störung E005 ausgelöst.
<b>dA-43</b>	Anzeige Frequenzrichter-Überlast	0,00...100,00% Dieser Wert zählt hoch wenn der Umrichter überlastet wird. Bei dA-43=100% wird Störung E038 ausgelöst (siehe Kapitel 3. Montage „Reduzierung des Ausgangsstroms in Abhängigkeit der Taktfrequenz“ (siehe bb101...bb103).
<b>dA-61</b>	Wert an Analogeingang Ai1	0,00...100,00%
<b>dA-62</b>	Wert an Analogeingang Ai2	0,00...100,00%
<b>dA-63</b>	Wert an Analogeingang Ai3	-100,00...100,00%
<b>dA-64</b>	Wert an Analogeingang Ai4 (Option)	0,00...100,00%
<b>dA-65</b>	Wert an Analogeingang Ai5 (Option)	0,00...100,00%
<b>dA-66</b>	Wert an Analogeingang Ai6 (Option)	-100,00...100,00%
<b>dA-70</b>	Wert an Pulsfrequenzeingang A/B	-100,00...100,00%
<b>dA-71</b>	Wert an Pulsfrequenzeingang Option P1-FB	-100,00...100,00%
<b>dB-18</b>	Wert Analogausgang YA(0)	Anzeige der Werte an den Analogausgängen YA(0)...YA(5) (nur mit Programmfunktion EzSQ möglich).
<b>dB-19</b>	Wert Analogausgang YA(1)	Zuweisen der Funktion auf die Analogausgänge FM, Ao1, Ao2 erfolgt unter Funktion Cd-03...Cd-05. Beispiel: Cd-04=dB-18: Ausgang Ao1=YA(0)
<b>dB-20</b>	Wert Analogausgang YA(2)	
<b>dB-21</b>	Wert Analogausgang YA(3)	
<b>dB-22</b>	Wert Analogausgang YA(4)	
<b>dB-23</b>	Wert Analogausgang YA(5)	

**HITACHI SJ-P1-...-HFEF**

<b>Funktionsnummer</b>	<b>Anzeige-Funktion</b>	<b>Bemerkungen / Anzeigebereich</b>		
<b>db-30</b>	PID1-Istwert 1	Anzeigen der PID-Istwerte. Zuweisen der entsprechenden Istwertquelle erfolgt unter AH-51...AH-53, AJ-12, AJ-32, AJ-52.		
<b>db-32</b>	PID1-Istwert 2			
<b>db-34</b>	PID1-Istwert 3			
<b>db-36</b>	PID2-Istwert	0,00...100,00%		
<b>db-38</b>	PID3-Istwert			
<b>db-40</b>	PID4-Istwert			
<b>db-42</b>	PID1-Sollwert nach Berechnung	Anzeige des PID1-Sollwerts nach Berechnung unter AH-50. 0,00...100,00%		
<b>db-44</b>	PID1-Istwert nach Berechnung	Anzeige des PID1-Istwerts nach Berechnung unter AH-54. 0,00...100,00%		
<b>db-50</b>	PID1-Ausgang	-100,00...+100,00%		
<b>db-51</b>	PID1-Abweichung	-100,00...+100,00%		
<b>db-52</b>	PID1-Abweichung 1	PID-Abweichung bei AH-50=05 oder 06		
<b>db-53</b>	PID1-Abweichung 2	-100,00...+100,00%		
<b>db-54</b>	PID1-Abweichung 3			
<b>db-55</b>	PID2-Ausgang	-100,00...+100,00%		
<b>db-56</b>	PID2-Abweichung	-100,00...+100,00%		
<b>db-57</b>	PID3-Ausgang	-100,00...+100,00%		
<b>db-58</b>	PID3-Abweichung	-100,00...+100,00%		
<b>db-59</b>	PID4-Ausgang	-100,00...+100,00%		
<b>db-60</b>	PID4-Abweichung	-100,00...+100,00%		
<b>db-64</b>	PID-Regler, Vorverstärkung	0,00...100,00%		
<b>dC-15</b>	Kühlkörpertemperatur	-20...200°C		
<b>FA-01</b>	Anzeige / Eingabe Frequenzsollwert 1	0,00Hz	0,00...590Hz, Frequenzsollwert 1 hier einstellbar wenn AA101=07	j
<b>FA-02</b>	Anzeige / Eingabe Frequenzsollwert 2	0,00Hz	0,00...590Hz; Frequenzsollwert 2 hier einstellbar wenn AA102=07; dieser Wert ist identisch mit Eingabewert unter A104	j
<b>FA-15</b>	Drehmomentsollwert	0,0%	-500,0...500,0%; Anzeige/Ändern des Drehmomentsollwerts (Ad-01..., nur aktiv bei Drehmomentregelung Eingang ATR=ON, AA121=08/09/10)	j
<b>FA-16</b>	Drehmomentoffset	0,0%	-500,0...500,0%; Anzeige/Ändern des Drehmomentoffset (Ad-11...Ad-14), nur aktiv bei Drehmomentregelung Eingang ATR=ON, AA121=08/09/10)	n
<b>FA-30</b>	PID1-Sollwert 1	0,0%	0,00...100,00% Siehe Funktion AH-01....	j
<b>FA-32</b>	PID1-Sollwert 2	0,0%	0,00...100,00% Siehe Funktion AH-01....	j
<b>FA-34</b>	PID1-Sollwert 3	0,0%	0,00...100,00% Siehe Funktion AH-01....	j
<b>FA-36</b>	PID2-Sollwert	0,0%	0,00...100,00% Siehe Funktion AJ-01....	j
<b>FA-38</b>	PID3-Sollwert	0,0%	0,00...100,00% Siehe Funktion AJ-21....	j
<b>FA-40</b>	PID4-Sollwert	0,0%	0,00...100,00% Siehe Funktion AJ-41....	j

Funktionsnummer	Funktion	Grundwert	Einstellbereich / Bemerkung	*	Seite
<b>Cd-10</b>	Analogausgänge, Abgleichmodus	00	00: Nicht aktiv 01: FM/Ao1/Ao2 geben jeweils die Pegel in Cd-15/Cd-25/Cd-35 aus	n	
<b>Cd-11</b>	Ausgang FM, Filterzeitkonstante	100ms	1...500ms	j	
<b>Cd-12</b>	Ausgang FM, Datentyp	00	00: Absolut 01: Mit Vorzeichen	j	
<b>Cd-13</b>	Ausgang FM, Nullpunktabgleich / Offset	0,0%	-100,0...100,0%	j	
<b>Cd-14</b>	Ausgang FM, Steigung	100,0%	-1000,0...1000,0%	j	
<b>Cd-15</b>	Ausgang FM, Pegel im Abgleichmodus Cd-10=01	100,0%	-100,0...100,0%	j	
<b>Cd-21</b>	Ausgang Ao1, Filterzeitkonstante	100ms	1...500ms	j	
<b>Cd-22</b>	Ausgang Ao1, Datentyp	00	00: Absolut 01: Mit Vorzeichen	j	156
<b>Cd-23</b>	Ausgang Ao1, Nullpunktabgleich / Offset	0,0%	-100,0...100,0%	j	156
<b>Cd-24</b>	Ausgang Ao1, Steigung	100,0%	-1000,0...1000,0%	j	156
<b>Cd-25</b>	Ausgang Ao1, Pegel im Abgleichmodus Cd-10=01	100,0%	-100,0...100,0%	j	
<b>Cd-31</b>	Ausgang Ao2, Filterzeitkonstante	100ms	1...500ms	j	
<b>Cd-32</b>	Ausgang Ao2, Datentyp	00	00: Absolut 01: Mit Vorzeichen	j	156
<b>Cd-33</b>	Ausgang Ao2, Nullpunktabgleich / Offset	20,0%	-100,0...100,0%	j	156
<b>Cd-34</b>	Ausgang Ao2, Steigung	80,0%	-1000,0...1000,0%	j	156
<b>Cd-35</b>	Ausgang Ao2, Pegel im Abgleichmodus Cd-10=01	100,0%	-100,0...100,0%	j	
<b>CE101</b>	Ausgang Strom unterschritten LOC/LOC2, Modus_Motor 1	00	00: Im Hoch- und Runterlauf sowie im konstanten Betrieb 01: Nur im konstanten Betrieb	j	
<b>CE102</b>	Ausgang Strom unterschritten LOC, Grenzwert_Motor 1	FU-I <sub>enn</sub>	0,0...2,0 x FU-I <sub>enn</sub> (ND)	j	
<b>CE103</b>	Ausgang Strom unterschritten LOC2, Grenzwert_Motor 1	FU-I <sub>enn</sub>		j	
<b>CE105</b>	Ausgang Strom überschritten OL/OL2, Modus_Motor 1	00	00: Im Hoch- und Runterlauf sowie im konstanten Betrieb 01: Nur im konstanten Betrieb	j	
<b>CE106</b>	Ausgang Strom überschritten OL, Grenzwert_Motor 1	FU-I <sub>enn</sub>	0,0...2,0 x FU-I <sub>enn</sub> (ND)	j	
<b>CE107</b>	Ausgang Strom überschritten OL2, Grenzwert_Motor 1	FU-I <sub>enn</sub>		j	
<b>CE-10</b>	Ausgang Frequenz überschritten/ überfahren FA2/FA3, Frequenz im Hochlauf	0,00Hz	0,00...590,00Hz	j	
<b>CE-11</b>	Ausgang Frequenz überschritten/ überfahren FA2/FA3, Frequenz im Runterlauf	0,00Hz		j	
<b>CE-12</b>	Ausgang Frequenz überschritten/ überfahren FA4/FA5, Frequenz im Hochlauf	0,00Hz		j	
<b>CE-13</b>	Ausgang Frequenz überschritten/ überfahren FA4/FA5, Frequenz im Runterlauf	0,00Hz		j	

\*n=nicht einstellbar im Betrieb / j=einstellbar im Betrieb

**HITACHI SJ-P1-...-HFEE**

Funktionsnummer	Funktion	Grundwert	Einstellbereich / Bemerkung	*	Seite
<b>CE120</b>	Ausgang Drehmoment überschritten OTQ, Grenzwert Rechtslauf motorisch_Motor 1	100,0%	0,0...500,0%	j	
<b>CE121</b>	Ausgang Drehmoment überschritten OTQ, Grenzwert Linkslauf generatorisch_Motor 1	100,0%		j	
<b>CE122</b>	Ausgang Drehmoment überschritten OTQ, Grenzwert Linkslauf motorisch_Motor 1	100,0%		j	
<b>CE123</b>	Ausgang Drehmoment überschritten OTQ, Grenzwert Rechtslauf generatorisch_Motor 1	100,0%		j	
<b>CE-30</b>	Ausgang Motor-Überlast THM, Grenzwert	80,00%	0,00...80,00% THM=ON wenn das Motorbelastungsintegral dA-42 den in CE-30 eingestellten Wert überschreitet.	j	
<b>CE-31</b>	Ausgang Umrichter-Überlast THC / Warnmeldung ALT, Grenzwert	80,00%	0,00...80,00% THC=ON / Warnmeldung, wenn das Umrichterbelastungsintegral dA-43 den in CE-31 eingestellten Wert überschreitet.	j	
<b>CE-33</b>	Ausgang Frequenz unterschritten ZS, Grenzwert	0,50Hz	0,00...100,00Hz ZS=ON wenn die Ausgangsfrequenz dA-01 den in CE-33 eingestellten Wert unterschreitet.	j	
<b>CE-34</b>	Ausgang Kühlkörpertemperatur überschritten OHF, Grenzwert	120°C	0...200°C OHF=ON wenn die Kühlkörpertemperatur dC-15 den in CE-34 eingestellten Wert erreicht.	j	
<b>CE-36</b>	Ausgang Betriebszeit/Netz-Ein-Zeit RNT/ONT überschritten, Grenzwert	0Std	0...100.000Std RNT/ONT=ON wenn die Betriebszeit dC-42 bzw. die Netz-Ein-Zeit dC-44 den in CE-35 eingestellten Wert erreicht.	j	
<b>CE-40</b>	Ausgang Ai1Dc/WCAi1 oberer Grenzwert	100%	0...100%	j	
<b>CE-41</b>	Ausgang Ai1Dc/WCAi1 unterer Grenzwert	0%	0...100%	j	
<b>CE-42</b>	Ausgang Ai1Dc/WCAi1 Hysterese	0%	0...10%	j	
<b>CE-43</b>	Ausgang Ai2Dc/WCAi2 oberer Grenzwert	100%	0...100%	j	
<b>CE-44</b>	Ausgang Ai2Dc/WCAi2 unterer Grenzwert	0%	0...100%	j	
<b>CE-45</b>	Ausgang Ai2Dc/WCAi2 Hysterese	0%	0...10%	j	
<b>CE-46</b>	Ausgang Ai3Dc/WCAi3 oberer Grenzwert	100%	-100...100%	j	
<b>CE-47</b>	Ausgang Ai3Dc/WCAi3 unterer Grenzwert	-100%	-100...100%	j	
<b>CE-48</b>	Ausgang Ai3Dc/WCAi3 Hysterese	0%	0...10%	j	
<b>CE-50</b>	Ai1-Wert bei CE-51=01/02	0%	0...100%	j	
<b>CE-51</b>	Ausgang Ai1Dc	00	00: Nicht aktiv 01: Ai1Dc=ON innerhalb Bereich CE-40/CE-41 (wie WCAi1) 02: Ai1Dc=ON ausserhalb Bereich CE-40/CE-41	j	
<b>CE-52</b>	Ai2-Wert bei CE-53=01/02	0%	0...100%	j	

\*n=nicht einstellbar im Betrieb / j=einstellbar im Betrieb

Funktionsnummer	Funktion	Grundwert	Einstellbereich / Bemerkung	*	Seite
<b>CE-53</b>	Ausgang Ai2Dc	00	00: Nicht aktiv 01: Ai2Dc=ON innerhalb Bereich CE-43/ CE-44 (wie WCAi2) 02: Ai2Dc=ON ausserhalb Bereich CE-43/ CE-44	j	
<b>CE-54</b>	Ai3-Wert bei CE-55=01/02	0%	0...100%	j	
<b>CE-55</b>	Ausgang Ai3Dc	00	00: Nicht aktiv 01: Ai3Dc=ON innerhalb Bereich CE-46/ CE-47 (wie WCAi2) 02: Ai3Dc=ON ausserhalb Bereich CE-46/ CE-47	j	
<b>CE201</b>	Ausgang Strom unterschritten LOC/LOC2, Modus_Motor 2	00	00: Im Hoch- und Runterlauf sowie im konstanten Betrieb 01: Nur im konstanten Betrieb	j	
<b>CE202</b>	Ausgang Strom unterschritten LOC, Grenzwert_Motor 2	FU-I <sub>nenn</sub>	0,0...2,0 x FU-I <sub>nenn</sub> (ND)	j	
<b>CE203</b>	Ausgang Strom unterschritten LOC2, Grenzwert_Motor 2	FU-I <sub>nenn</sub>		j	
<b>CE205</b>	Ausgang Strom überschritten OL/OL2, Modus_Motor 2	00	00: Im Hoch- und Runterlauf sowie im konstanten Betrieb 01: Nur im konstanten Betrieb	j	
<b>CE206</b>	Ausgang Strom überschritten OL, Grenzwert_Motor 2	FU-I <sub>nenn</sub>	0,0...2,0 x FU-I <sub>nenn</sub> (ND)	j	
<b>CE207</b>	Ausgang Strom überschritten OL2, Grenzwert_Motor 2	FU-I <sub>nenn</sub>		j	
<b>CE220</b>	Ausgang Drehmoment überschritten OTQ, Grenzwert Rechtslauf motorisch_Motor 2	100,0%	0,0...500,0%	j	
<b>CE221</b>	Ausgang Drehmoment überschritten OTQ, Grenzwert Linkslauf generatorisch_Motor 2	100,0%		j	
<b>CE222</b>	Ausgang Drehmoment überschritten OTQ, Grenzwert Linkslauf motorisch_Motor 2	100,0%		j	
<b>CE223</b>	Ausgang Drehmoment überschritten OTQ, Grenzwert Rechtslauf generatorisch_Motor 2	100,0%		j	
<b>CF-01</b>	<u>RS485</u> , Baudrate	05: 9600 bps	03: 2400bps 04: 4800bps 05: 9600bps 06: 19.200bps 07: 38.400bps 08: 57.600bps 09: 76.800bps 10: 115.200bps	j	
<b>CF-02</b>	RS485, Adresse	1	1...247	j	
<b>CF-03</b>	RS485, Parität	00	00: Keine Parität 01: Gerade Parität 02: Ungerade Parität	j	
<b>CF-04</b>	RS485, Stoppbits	01	01: 1 Stoppbit 02: 2 Stoppbits		
<b>CF-05</b>	RS485, Verhalten bei Kommunikationsstörung	02	00: Störmeldung 01: Runterlauf, Störmeldung 02: Störung ignorieren 03: Motorfreilauf 04: Runterlauf		
<b>CF-06</b>	RS485, Kommunikation-Time- Out	0,00s	0,00...100,00s		
<b>CF-07</b>	RS485, Kommunikation- Wartezeit	2ms	0...1000ms		

\*n=nicht einstellbar im Betrieb / j=einstellbar im Betrieb

**HITACHI SJ-P1-...-HFEF**

Funktionsnummer	Funktion	Grundwert	Einstellbereich / Bemerkung	*	Seite
<b>CF-08</b>	RS485, Kommunikation	01	01: Modbus-RTU 02: EzCOM 03: EzCOM-Administrator	j	
<b>CF-11</b>	RS485, Einheiten	00	00: Strom- und Spannungswerte werden in [A] bzw. [V] angegeben 01: Strom- und Spannungswerte werden in [%] angegeben	n	
<b>CF-20</b>	RS485, <u>EzCOM</u> -Startadresse	1	1...8	nj	
<b>CF-21</b>	RS485, EzCOM-Endadresse	1	1...8	n	
<b>CF-22</b>	RS485, EzCOM-Starttrigger	00	00: Eingang ECOM 01: Netz-Ein	n	
<b>CF-23</b>	RS485, EzCOM Datensätze	5	1...5	j	
<b>CF-24</b>	RS485, EzCOM Zieladresse 1	1	1...247	j	
<b>CF-25</b>	RS485, EzCOM Zielregister 1	0000	0000...FFFF	j	
<b>CF-26</b>	RS485, EzCOM Quellregister 1	0000	0000...FFFF	j	
<b>CF-27</b>	RS485, EzCOM Zieladresse 2	2	1...247	j	
<b>CF-28</b>	RS485, EzCOM Zielregister 2	0000	0000...FFFF	j	
<b>CF-29</b>	RS485, EzCOM Quellregister 2	0000	0000...FFFF	j	
<b>CF-30</b>	RS485, EzCOM Zieladresse 3	3	1...247	j	
<b>CF-31</b>	RS485, EzCOM Zielregister 3	0000	0000...FFFF	j	
<b>CF-32</b>	RS485, EzCOM Quellregister 3	0000	0000...FFFF	j	
<b>CF-33</b>	RS485, EzCOM Zieladresse 4	4	1...247	j	
<b>CF-34</b>	RS485, EzCOM Zielregister 4	0000	0000...FFFF	j	
<b>CF-35</b>	RS485, EzCOM Quellregister 4	0000	0000...FFFF	j	
<b>CF-36</b>	RS485, EzCOM Zieladresse 5	5	1...247	j	
<b>CF-37</b>	RS485, EzCOM Zielregister 5	0000	0000...FFFF	j	
<b>CF-38</b>	RS485, EzCOM Quellregister 5	0000	0000...FFFF	j	
<b>CF-50</b>	USB-Adresse	1	1...247	n	

\*n=nicht einstellbar im Betrieb / j=einstellbar im Betrieb

Funktionsnummer	Funktion	Grundwert	Einstellbereich / Bemerkung	*	Seite
<b>HA-01</b>	<b><u>Autotuning Motordaten</u></b>	00	00: Inaktiv 01: Statisches Autotuning (Motor dreht sich nicht), ermittelt wird R1, R2, L (Hb110, Hb112, Hb114) 02: Dynamisches Autotuning (Motor wird bis auf 80% der Eckfrequenz beschleunigt, Motor muss unbelastet sein), ermittelt wird R1, R2, L, I <sub>0</sub> , J (Hb110, Hb112, Hb114, Hb116, Hb118), 03: IVMS (Synchron-PM-Motor, Motor dreht sich nicht), ermittelt wird R, Ld, Lq (Hd110, Hd112, Hd114)	n	161
<b>HA-02</b>	Autotuning Start-Befehl	00	00: RUN-Taste auf VOP-Display 01: Gemäß Einstellung unter AA111/AA211	n	
<b>HA-03</b>	Online-Autotuning	00	00: Online-Autotuning nicht aktiv 01: Online-Autotuning aktiv (R1, R2 und L werden bei jedem Stopp neu ermittelt, Dauer ca. 5s; in jedem Fall muss vorher Autotuning durchgeführt werden)	n	
<b>HA110</b>	Stabilisierungskonstante Asynchronmotor_Motor 1	100%	0...1000% Empfehlung bei Antrieben mit großen Massenträgheitsmomenten, bei Mehrmotoren-Betrieb oder wenn Motorleistung>FU-Leistung: Wert verringern	j	
<b>HA115</b>	Verstärkung Drehzahlregler Vektorregelung Asynchronmotor_Motor 1	100%	0...1000% Größere Werte in HA115 erhöhen die Ansprechgeschwindigkeit des Drehzahlreglers bei Vektorregelung (AA121=08/09/10)	j	
<b>HA120</b>	Umschaltung Drehzahlreglerparameter ASR_Motor 1	00	00: Aktivierung der Regelparameter HA128...130 mit Eingang CAS=ON 01: Regelparameter sind abhängig von der Frequenz	j	157
<b>HA121</b>	Umschaltzeit Drehzahlreglerparameter ASR_Motor 1	100ms	0...10.000ms	j	
<b>HA122</b>	Umschaltfrequenz 1 Drehzahlreglerparameter ASR_Motor 1	0,00Hz	0,00...590,00Hz	j	
<b>HA123</b>	Umschaltfrequenz 2 Drehzahlreglerparameter ASR_Motor 1	0,00Hz	0,00...590,00Hz	j	
<b>HA124</b>	Umschaltfrequenz 3 Drehzahlreglerparameter ASR_Motor 1	0,00Hz	0,00...590,00Hz	j	
<b>HA125</b>	Drehzahlregler ASR PI-Regler, P-Anteil 1_Motor 1	100,0%	0,0...1000,0%	j	
<b>HA126</b>	Drehzahlregler ASR PI-Regler, I-Anteil 1_Motor 1	100,0%	0,0...1000,0%	j	
<b>HA127</b>	Drehzahlregler ASR P-Regler, P-Anteil 1_Motor 1	100,0%	0,0...1000,0%	j	
<b>HA128</b>	Drehzahlregler ASR PI-Regler, P-Anteil 2_Motor 1	100,0%	0,0...1000,0%	j	
<b>HA129</b>	Drehzahlregler ASR PI-Regler, I-Anteil 2_Motor 1	100,0%	0,0...1000,0%	j	
<b>HA130</b>	Drehzahlregler ASR P-Regler, P-Anteil 2_Motor 1	100,0%	0,0...1000,0%	j	
<b>HA131</b>	Drehzahlregler ASR PI-Regler, P-Anteil 3_Motor 1	100,0%	0,0...1000,0%	j	
<b>HA132</b>	Drehzahlregler ASR PI-Regler, I-Anteil 3_Motor 1	100,0%	0,0...1000,0%	j	
<b>HA133</b>	Drehzahlregler ASR PI-Regler, P-Anteil 4_Motor 1	100,0%	0,0...1000,0%	j	
<b>HA134</b>	Drehzahlregler ASR PI-Regler, I-Anteil 4_Motor 1	100,0%	0,0...1000,0%	j	

\*n=nicht einstellbar im Betrieb / j=einstellbar im Betrieb

**HITACHI SJ-P1-...-HFEE**

<b>Funktionsnummer</b>	<b>Funktion</b>	<b>Grundwert</b>	<b>Einstellbereich / Bemerkung</b>	<b>*</b>	<b>Seite</b>
<b>HA210</b>	Stabilisierungskonstante Asynchronmotor_Motor 2	100%	0...1000% Empfehlung bei Antrieben mit großen Massenträgheitsmomenten, bei Mehr-motoren- Betrieb oder wenn Motor-leistung>FU-Leistung: Wert verringern	j	
<b>HA215</b>	Verstärkung Drehzahlregler Vektorregelung Asynchronmotor_Motor 2	100%	0...1000% Größere Werte in HA215 verringern die Ansprechgeschwindigkeit des Drehzahl- reglers bei Vektorregelung (AA121=08/09/10)	j	
<b>HA220</b>	Umschaltung Drehzahl- reglerparameter ASR_Motor 2	00	00: Aktivierung der Regelparameter HA228, HA229, HA230 mit Eingang 064:CAS= ON 01: Regelparameter sind abhängig von der Frequenz HA222...HA224.	j	
<b>HA221</b>	Umschaltzeit Drehzahl- reglerparameter ASR_Motor 2	100ms	0...10.000ms	j	
<b>HA222</b>	Umschaltfrequenz 1 Drehzahl- reglerparameter ASR_Motor 2	0,00Hz	0,00...590,00Hz	j	
<b>HA223</b>	Umschaltfrequenz 2 Drehzahl- reglerparameter ASR_Motor 2	0,00Hz	0,00...590,00Hz	j	
<b>HA224</b>	Umschaltfrequenz 3 Drehzahl- reglerparameter ASR_Motor 2	0,00Hz	0,00...590,00Hz	j	
<b>HA225</b>	Drehzahlregler ASR PI-Regler, P-Anteil 1_Motor 2	100,0%	0,0...1000,0%	j	
<b>HA226</b>	Drehzahlregler ASR PI-Regler, I-Anteil 1_Motor 2	100,0%	0,0...1000,0%	j	
<b>HA227</b>	Drehzahlregler ASR P-Regler, P-Anteil 1_Motor 2	100,0%	0,0...1000,0%	j	
<b>HA228</b>	Drehzahlregler ASR PI-Regler, P-Anteil 2_Motor 2	100,0%	0,0...1000,0%	j	
<b>HA229</b>	Drehzahlregler ASR PI-Regler, I-Anteil 2_Motor 2	100,0%	0,0...1000,0%	j	
<b>HA230</b>	Drehzahlregler ASR P-Regler, P-Anteil 2_Motor 2	100,0%	0,0...1000,0%	j	
<b>HA231</b>	Drehzahlregler ASR PI-Regler, P-Anteil 3_Motor 2	100,0%	0,0...1000,0%	j	
<b>HA232</b>	Drehzahlregler ASR PI-Regler, I-Anteil 3_Motor 2	100,0%	0,0...1000,0%	j	
<b>HA233</b>	Drehzahlregler ASR PI-Regler, P-Anteil 4_Motor 2	100,0%	0,0...1000,0%	j	
<b>HA234</b>	Drehzahlregler ASR PI-Regler, I-Anteil 4_Motor 2	100,0%	0,0...1000,0%	j	

\*n=nicht einstellbar im Betrieb / j=einstellbar im Betrieb



Funktionsnummer	Funktion	Grundwert	Einstellbereich / Bemerkung	*	Seite												
Hb102	<b>Motornennleistung</b> _Motor 1	FU-Leistung	0,01...160,00kW	Die Einstellwerte für Motornennleistung Hb102 und Motorpolzahl Hb103 bestimmen die Motordaten in Hb110...Hb118.	n												
Hb103	Motorpolzahl_Motor 1	01: 4pol	00...23 (2pol...48pol)		n												
Hb104	Eckfrequenz_Motor 1	50,00Hz	10,00Hz... Hb105		n												
Hb105	Endfrequenz_Motor 1	50,00Hz	Hb104...590,00Hz		n												
Hb106	Motornennspannung_Motor 1	400V	1...1000V	n													
Hb108	Motornennstrom_Motor 1		0,01...10.000A	n													
Hb110	Motorkonstante R1_Motor 1	Abhängig vom Wert in Hb102 und Hb103. Hb102-Grundwert ist abhängig vom FU-Typ	0,000001...1000Ω	Der Einstellwert für Motorüberlastüberwachung erfolgt in bC110	n												
Hb112	Motorkonstante R2_Motor 1		0,000001...1000Ω		Statisches Autotuning HA-01=01 erfasst Hb110...Hb114. Dynamisches Autotuning HA-01=02 erfasst Hb110...Hb118. Die Motorkonstanten können auch direkt eingegeben werden, wenn sie z.B. vom Motorhersteller angegeben werden.	n											
Hb114	Motorkonstante L_Motor 1		0,000001...1000mH			n											
Hb116	Motorkonstante I <sub>0</sub> _Motor 1		0,01...10000,00A			n											
Hb118	Motorkonstante J_Motor 1		0,00001...10000kgm <sup>2</sup>			n											
Hb130	Startfrequenz_Motor 1	0,50Hz	0,10...10,00Hz	n													
Hb131	Startfrequenz_Zeitkonstante Spannungsverstellung_Motor 1	36ms	0...2000ms	j													
Hb140	<b>Manueller Boost</b> , Modus_Motor 1	00	00: Nicht aktiv 01: Aktiv 02: Nur Rechtslauf 03: Nur Linkslauf		n												
Hb141	Manueller Boost, Wert_Motor 1	0,0%	0,0...20,0%		j												
Hb142	Manueller Boost, % Eckfrequenz_Motor 1	0,0%	0,0...50,0%		j												
Hb145	Energiesparbetrieb_Motor 1	00	00: Energiesparbetrieb nicht aktiv 01: Energiesparbetrieb aktiv (nur verfügbar in den Regelverfahren AA121=00/01/02/04/05/06)		n												
Hb146	Energiesparbetrieb, Zeitkonstante_Motor 1	50	0...100	j													
			<table border="0"> <tr> <td>Wert</td> <td>Reaktion</td> <td>Genauigkeit</td> </tr> <tr> <td>0</td> <td>langsam</td> <td>hoch</td> </tr> <tr> <td>↑</td> <td>↓</td> <td>↓</td> </tr> <tr> <td>100</td> <td>schnell</td> <td>gering</td> </tr> </table>	Wert	Reaktion	Genauigkeit	0	langsam	hoch	↑	↓	↓	100	schnell	gering		
Wert	Reaktion	Genauigkeit															
0	langsam	hoch															
↑	↓	↓															
100	schnell	gering															

\*n=nicht einstellbar im Betrieb / j=einstellbar im Betrieb

Funktionsnummer	Funktion	Grundwert	Einstellbereich / Bemerkung	*	Seite
Hb150	<u>U/f-Kennlinie frei einstellbar</u> , Frequenz 1_Motor 1	0,00Hz	0,00... Hb152	n	
Hb151	U/f-Kennlinie frei einstellbar, Spannung 1_Motor 1	0,0V	0,0... 1000,0V	n	
Hb152	U/f-Kennlinie frei einstellbar, Frequenz 2_Motor 1	0,00Hz	Hb150... Hb154	n	
Hb153	U/f-Kennlinie frei einstellbar, Spannung 2_Motor 1	0,0V	0,0... 1000,0V	n	
Hb154	U/f-Kennlinie frei einstellbar, Frequenz 3_Motor 1	0,00Hz	Hb152... Hb156	n	
Hb155	U/f-Kennlinie frei einstellbar, Spannung 3_Motor 1	0,0V	0,0... 1000,0V	n	
Hb156	U/f-Kennlinie frei einstellbar, Frequenz 4_Motor 1	0,00Hz	Hb154... Hb158	n	
Hb157	U/f-Kennlinie frei einstellbar, Spannung 4_Motor 1	0,0V	0,0... 1000,0V	n	
Hb158	U/f-Kennlinie frei einstellbar, Frequenz 5_Motor 1	0,00Hz	Hb156... Hb160	n	
Hb159	U/f-Kennlinie frei einstellbar, Spannung 5_Motor 1	0,0V	0,0... 1000,0V	n	
Hb160	U/f-Kennlinie frei einstellbar, Frequenz 6_Motor 1	0,00Hz	Hb158... Hb162	n	
Hb161	U/f-Kennlinie frei einstellbar, Spannung 6_Motor 1	0,0V	0,0... 1000,0V	n	
Hb162	U/f-Kennlinie frei einstellbar, Frequenz 7_Motor 1	0,00Hz	Hb160... Hb105	n	
Hb163	U/f-Kennlinie frei einstellbar, Spannung 7_Motor 1	0,0V	0,0... 1000,0V	n	
Hb170	Regelverfahren U/f-Kennlinie mit Geber, Schlupfkompensation, P-Anteil_Motor 1	100%	0...1000%	j	
Hb171	Regelverfahren U/f-Kennlinie mit Geber, Schlupfkompensation, I-Anteil_Motor 1	100%	0...1000%	j	
Hb180	Regelverfahren U/f-Kennlinie, Spannungsverstärkung_Motor 2	100%	0...255%	j	
Hb202	<u>Motornennleistung</u> Motor 2	FU-Leistung	0,01... 160,00kW	n	
Hb203	Motorpolzahl_Motor 2	01: 4pol	00...23 (2pol...48pol)	n	
Hb204	Eckfrequenz_Motor 2	50,00Hz	10,00...590,00Hz	n	
Hb205	Endfrequenz_Motor 2	50,00Hz	50,00...590,00Hz	n	
Hb206	Motornennspannung_Motor 2	400V	1...1000V	n	
Hb208	Motornennstrom_Motor 2	FU-I <sub>nenn</sub>	0,01...10.000A	n	
Hb210	Motorkonstante R1_Motor 2	Abhängig vom Wert in Hb202 und Hb203.	0,000001...1000Ω	n	
Hb212	Motorkonstante R2_Motor 2		0,000001...1000Ω	n	
Hb214	Motorkonstante L_Motor 2	Hb202-Grundwert ist abhängig vom FU-Typ	0,000001...1000mH	n	
Hb216	Motorkonstante I <sub>0</sub> _Motor 2		0,01...10000,00A	n	
Hb218	Motorkonstante J_Motor 2		0,00001...10000kgm <sup>2</sup>	n	
Hb230	Startfrequenz_Motor 2	0,50Hz	0,10...10,00Hz	n	

\*n=nicht einstellbar im Betrieb / j=einstellbar im Betrieb

Funktionsnummer	Funktion	Grundwert	Einstellbereich / Bemerkung	*	Seite												
Hb231	Startfrequenz_Zeitkonstante Spannungsverstellung_Motor 2	36ms	0...2000ms Zeit in der die Spannung auf den zugeordneten Spannungswert der Startfrequenz angehoben wird.	j													
Hb240	<b>Manueller Boost</b> , Modus_Motor 2	00	00: Nicht aktiv 01: Aktiv 02: Nur Rechtslauf 03: Nur Linkslauf	n													
Hb241	Manueller Boost, Wert_Motor 2	0,0%	0,0...20,0%	j													
Hb242	Manueller Boost, % Eckfrequenz_Motor 2	0,0%	0,0...50,0%	j													
Hb245	Energiesparbetrieb_Motor 2	00	00: Energiesparbetrieb nicht aktiv 01: Energiesparbetrieb aktiv (nur verfügbar in den Regelverfahren AA221=00/01/02/04/05/06)	n													
Hb246	Energiesparbetrieb, Zeitkonstante_Motor 2	50	0...100	j													
			<table border="0"> <tr> <td>Wert</td> <td>Reaktion</td> <td>Genauigkeit</td> </tr> <tr> <td>0</td> <td>langsam</td> <td>hoch</td> </tr> <tr> <td>↑</td> <td>↓</td> <td>↑</td> </tr> <tr> <td>100</td> <td>schnell</td> <td>gering</td> </tr> </table>	Wert	Reaktion	Genauigkeit	0	langsam	hoch	↑	↓	↑	100	schnell	gering		
Wert	Reaktion	Genauigkeit															
0	langsam	hoch															
↑	↓	↑															
100	schnell	gering															
Hb250	<b>U/f-Kennlinie frei einstellbar</b> , Frequenz 1_Motor 2	0,00Hz	0,00... Hb252	n													
Hb251	U/f-Kennlinie frei einstellbar, Spannung 1_Motor 2	0,0V	0,0... 1000,0V	n													
Hb252	U/f-Kennlinie frei einstellbar, Frequenz 2_Motor 2	0,00Hz	Hb250... Hb254	n													
Hb253	U/f-Kennlinie frei einstellbar, Spannung 2_Motor 2	0,0V	0,0... 1000,0V	n													
Hb254	U/f-Kennlinie frei einstellbar, Frequenz 3_Motor 2	0,00Hz	Hb252... Hb256	n													
Hb255	U/f-Kennlinie frei einstellbar, Spannung 3_Motor 2	0,0V	0,0... 1000,0V	n													
Hb256	U/f-Kennlinie frei einstellbar, Frequenz 4_Motor 2	0,00Hz	Hb254... Hb258	n													
Hb257	U/f-Kennlinie frei einstellbar, Spannung 4_Motor 2	0,0V	0,0... 1000,0V	n													
Hb258	U/f-Kennlinie frei einstellbar, Frequenz 5_Motor 2	0,00Hz	Hb256... Hb260	n													
Hb259	U/f-Kennlinie frei einstellbar, Spannung 5_Motor 2	0,0V	0,0... 1000,0V	n													
Hb260	U/f-Kennlinie frei einstellbar, Frequenz 6_Motor 2	0,00Hz	Hb258... Hb262	n													
Hb261	U/f-Kennlinie frei einstellbar, Spannung 6_Motor 2	0,0V	0,0... 1000,0V	n													
Hb262	U/f-Kennlinie frei einstellbar, Frequenz 7_Motor 2	0,00Hz	Hb260... Hb205	n													
Hb263	U/f-Kennlinie frei einstellbar, Spannung 7_Motor 2	0,0V	0,0... 1000,0V	n													
Hb270	Regelverfahren U/f-Kennlinie mit Geber, Schlupfkompensation, P-Anteil_Motor 2	100%	0...1000%	j													
Hb271	Regelverfahren U/f-Kennlinie mit Geber, Schlupfkompensation, I-Anteil_Motor 2	100%	0...1000%	j													
Hb280	Regelverfahren U/f-Kennlinie, Spannungsverstärkung_Motor 2	100%	0...255%	j													

\*n=nicht einstellbar im Betrieb / j=einstellbar im Betrieb

**HITACHI SJ-P1-...-HFEEF**

Funktionsnummer	Funktion	Grundwert	Einstellbereich / Bemerkung	*	Seite
<b>HC101</b>	<b>Auto-Boost</b> Spannungsanhebung_Motor 1	100%	0...255% Optimierung der Auto-Boost-Funktion	j	
<b>HC102</b>	Auto-Boost Schlupfkompensation_Motor 1	100%	(AA121=03/07)	j	
<b>HC110</b>	0Hz-SLV Start-Strombegrenzung_Motor 1	80%	0...100% Begrenzung des Startstroms im Regelverfahren 0Hz-SLV (AA121=09)	j	
<b>HC111</b>	SLV Start-Boost_Motor 1	0%	0...50% Vorgabe des Start Stroms im Regelverfahren SLV (AA121=08)	j	
<b>HC112</b>	0Hz-SLV Start-Boost_Motor 1	10%	0...50% Vorgabe des Start-Stroms im Regelverfahren 0Hz-SLV (AA121=09)	j	
<b>HC113</b>	R2-Kompensation_Motor 1	00	00: Nicht aktiv 01: R2-Kompensation aktiv  Diese Funktion dient zur Reduzierung des Temperatureinflusses auf die Drehzahlregelung ASR in den Regelverfahren SLV, 0Hz-SLV und CLV (AA121=08/09/10). Dazu wird ein Temperatursensor vom Typ PB-41E von Shibaura Electronics Ltd. an den Eingang TN+/TH- angeschlossen und mit Cb-40=02 (NTC) freigegeben.	n	
<b>HC114</b>	Vektorregelung-Reversierschutz_Motor 1	00	00: Nicht aktiv 01: Reversierschutz aktiv  HC114=01 verhindert eine unbeabsichtigte Umkehr der Drehrichtung am Umrichter-Ausgang, die im Regelverfahren SLV, 0Hz-SLV und CLV (AA121=08/09/10) bei kleinen Frequenzen auftreten kann.	j	
<b>HC115</b>	100%-Referenzwert der drehmomentbezogenen Einstellfunktionen_Motor 1	00	00: Drehmoment 01: Motorstrom (wie SJ700)	j	
<b>HC120</b>	SLV, Zeitkonstante Filter Drehmomentbildender Strom_Motor 1	2ms	0...100ms	j	
<b>HC121</b>	SLV, Speed feed forward compensation adjustment gain_Motor 1	0%	0...1000%	j	
<b>HC201</b>	<b>Auto-Boost</b> Spannungsanhebung_Motor 2	100%	0...255% Optimierung der Auto-Boost-Funktion	j	
<b>HC202</b>	Auto-Boost Schlupfkompensation_Motor 2	100%	(AA221=03/07)	j	
<b>HC210</b>	0Hz-SLV Start-Strombegrenzung_Motor 2	80%	0...100% Begrenzung des Startstroms im Regelverfahren 0Hz-SLV (AA221=09)	j	
<b>HC211</b>	SLV Start-Boost_Motor 2	0%	0...50% Vorgabe des Start Stroms im Regelverfahren SLV (AA221=08)	j	
<b>HC212</b>	0Hz-SLV Start-Boost_Motor 2	10%	0...50% Vorgabe des Start-Stroms im Regelverfahren 0Hz-SLV (AA221=09)	j	

\*n=nicht einstellbar im Betrieb / j=einstellbar im Betrieb

Funktionsnummer	Funktion	Grundwert	Einstellbereich / Bemerkung	*	Seite
<b>HC213</b>	R2-Kompensation_Motor 2	00	00: Nicht aktiv 01: R2-Kompensation aktiv  HC213=01 dient zur Reduzierung des Temperatureinflusses auf die Drehzahlregelung ASR in den Regelverfahren SLV, 0Hz-SLV und CLV (AA221=08/09/10). Dazu wird ein Temperatursensor vom Typ PB-41E von Shibaura Electronics Ltd. an den Eingang TN+/TH- angeschlossen und mit Cb-40=02 (NTC) freigegeben.	n	
<b>HC214</b>	Vektorregelung-Reversierschutz_Motor 2	00	00: Nicht aktiv 01: Reversierschutz aktiv  Diese Funktion verhindert eine unbeabsichtigte Umkehr der Drehrichtung am Umrichter-Ausgang, die bei kleinen Frequenzen im Regelverfahren SLV, 0Hz-SLV und CLV (AA221=08/09/10) auftreten kann.	j	
<b>HC215</b>	100%-Referenzwert der drehmomentbasierenden Einstellfunktionen_Motor 2	00	00: Drehmoment 01: Motorstrom (wie SJ700)	j	
<b>HC220</b>	SLV, Zeitkonstante Filter Drehmomentbildender Strom_Motor 2	2ms	0...100ms	j	
<b>HC221</b>	SLV, Speed feed forward compensation adjustment gain_Motor 2	0%	0...1000%	j	
<b>Hd102</b>	<b>PM-Motor</b> , Motornennleistung_Motor 1	FU-Leistung	0,01... 160,00kW	Aktivieren Regelverfahren für PM-Motoren mit AA121=11 oder 12. (HA-01=03). Zum Ermitteln von R1, Ld, Lq (Hd110... Hd114 ggf. Autotuning durchführen, Motor dreht sich nicht).	n
<b>Hd103</b>	PM-Motor, Motorpolzahl_Motor 1	01: 4pol	00...23 (2pol...48pol)		n
<b>Hd104</b>	PM-Motor, Eckfrequenz_Motor 1	120,00 Hz	10,00Hz... Hd105		n
<b>Hd105</b>	PM-Motor, Endfrequenz_Motor 1	120,00 Hz	Hd104... 590,00Hz	Die Einstellwerte für Motornennleistung Hd102 und Motorpolzahl Hd103 bestimmen die Motordaten in Hd110... Hd118.	n
<b>Hd106</b>	PM-Motor, Motornennspannung_Motor 1	320V	1...1000V		n
<b>Hd108</b>	PM-Motor, Motornennstrom_Motor 1	FU-I <sub>nenn</sub>	0,01...10.000A Motorüberlastüberwachung siehe bC110	Die Motorkonstanten können auch direkt eingegeben werden, wenn sie z.B. vom Motorhersteller angegeben werden.	n
<b>Hd110</b>	PM-Motor, Motorkonstante R1_Motor 1	Abhängig vom	0,000001... 1000Ω		n
<b>Hd112</b>	PM-Motor, Motorkonstante Ld_Motor 1	Wert in Hd102	0,000001... 1000Ω	Achtung! Max. zulässiger Strom bzw. Entmagnetisierungsstrom in bb160 eingeben (Angabe des Motorherstellers beachten).	n
<b>Hd114</b>	PM-Motor, Motorkonstante Lq_Motor 1	und Hd103. Hd102-	0,000001... 1000mH		n
<b>Hd116</b>	PM-Motor, Motorkonstante Ke_Motor 1	Grundwert ist abhängig	0,1... 100.000,0 mVs/rad		n
<b>Hd118</b>	PM-Motor, Motorkonstante J_Motor 1	vom FU-Typ	0,00001... 10.000kgm <sup>2</sup>		n
<b>Hd130</b>	PM-Motor, SLV-Minimalfrequenz_Motor 1	8%	0...50%  Dieser Wert bezieht sich auf die Eckfrequenz in Hd104 und bestimmt wann von „Synchron-Start-Control“ auf SLV umgeschaltet wird.	j	

\*n=nicht einstellbar im Betrieb / j=einstellbar im Betrieb

Funktionsnummer	Funktion	Grundwert	Einstellbereich / Bemerkung	*	Seite
<b>Hd131</b>	PM-Motor, SLV-Leerlaufstrom_Motor 1	10%	0...100% Dieser Wert legt das Verhältnis Leerlaufstrom zu Motornennstrom in Hd108 fest.	j	
<b>Hd132</b>	PM-Motor, Startmethode_Motor 1	00	00: Die Position der magnetischen Motorpole wird <b>nicht</b> erfasst 01: Die Position der magnetischen Motorpole wird erfasst und FU-Ausgang synchronisiert sich darauf (IMPE aktiv)	n	
<b>Hd133</b>	PM-Motor, IMPE Initial position estimation zero-V stand-by-times_Motor 1	10	0...255	n	
<b>Hd134</b>	PM-Motor, IMPE Initial position estimation detection stand-by-times_Motor 1	10	0...255	n	
<b>Hd135</b>	PM-Motor, IMPE Initial position estimation detection times_Motor 1	30	0...255	n	
<b>Hd136</b>	PM-Motor, IMPE Initial position estimation detection times_Motor 1	30	0...255	n	
<b>Hd136</b>	PM-Motor, IMPE Initial position estimation voltage gain_Motor 1	100	0...200%	n	
<b>Hd137</b>	PM-Motor, IMPE Initial position estimation magnetic-pole position offset_Motor 1	0°	0...359°	n	
<b>Hd-41</b>	PM-Motor, IVMS-Taktfrequenz	2,0kHz	0,5...16kHz	j	
<b>Hd-42</b>	PM-Motor, Filter gain of IVMS-detection current	0...1000	100	j	
<b>Hd-43</b>	PM-Motor, IVMS open phase voltage detection gain	00	00...03	n	
<b>Hd-44</b>	PM-Motor, IVMS Selection of open-phase switch threshold correction	00	00: Nicht aktiv 01: Aktiv	j	
<b>Hd-45</b>	PM-Motor, IVMS Drehzahlregler P-Anteil	0...1000	100	j	
<b>Hd-46</b>	PM-Motor, IVMS Drehzahlregler I-Anteil	0...10000	100	j	
<b>Hd-47</b>	PM-Motor, IVMS Waiting time for open-phase switching	0...1000	15	j	
<b>Hd-48</b>	PM-Motor, IVMS Restriction on the rotation-direction determination	00	00: No restriction 01: Restriction	j	
<b>Hd-49</b>	PM-Motor, IVMS Adjustment of the timing for detecting the open-phase voltage	10	0...1000	j	
<b>Hd-50</b>	PM-Motor, IVMS Minimum pulse width adjustment	100	0...1000	j	
<b>Hd-51</b>	PM-Motor, IVMS Threshold current limit	100	0...255	j	
<b>Hd-52</b>	PM-Motor, IVMS Threshold gain	100	0...255	j	
<b>Hd-58</b>	PM-Motor, IVMS Carrier frequency start/end point	5	0...50	j	

\*n=nicht einstellbar im Betrieb / j=einstellbar im Betrieb

Funktionsnummer	Funktion	Grundwert	Einstellbereich / Bemerkung	*	Seite
<b>Hd202</b>	<b>PM-Motor</b> , Motornennleistung_Motor 2	FU-Leistung	0,01... 160,00kW	Aktivieren Regelverfahren für PM-Motoren mit AA221=11 oder 12. Ggf. Autotuning durchführen (HA-01=03) zum Ermitteln von R1, Ld, Lq (Hd210... Hd214, Motor dreht sich nicht).	n
<b>Hd203</b>	PM-Motor, Motorpolzahl_Motor 2	01: 4pol	00...23 (2pol...48pol)		n
<b>Hd204</b>	PM-Motor, Eckfrequenz_Motor 2	120,00Hz	10,00Hz... Hd205		n
<b>Hd205</b>	PM-Motor, Endfrequenz_Motor 2	120,00Hz	Hd204... 590,00Hz	Die Einstellwerte für Motornennleistung Hd202 und Motorpolzahl Hd203 bestimmen die Motordaten in Hd210... Hd218.	n
<b>Hd206</b>	PM-Motor, Motornennspannung_Motor 2	320V	1...1000V		n
<b>Hd208</b>	PM-Motor, Motornennstrom_Motor 2	FU-I <sub>nenn</sub>	0,01...10.000A Motorüberlastüberwachung siehe bC210	Die Motorkonstanten können auch direkt eingegeben werden, wenn sie z.B. vom Motorhersteller angegeben werden.	n
<b>Hd210</b>	PM-Motor, Motorkonstante R1_Motor 2	Abhängig vom Wert in Hd202 und Hd203.	0,000001... 1000Ω		n
<b>Hd212</b>	PM-Motor, Motorkonstante Ld_Motor 2	Hd202-Grundwert ist abhängig vom FU-Typ	0,000001... 1000Ω	Achtung! Max. zulässiger Strom bzw. Entmagnetisierungsstrom in bb260 eingeben (Angabe des Motorherstellers beachten).	n
<b>Hd214</b>	PM-Motor, Motorkonstante Lq_Motor 2		0,000001... 1000mH		n
<b>Hd216</b>	PM-Motor, Motorkonstante Ke_Motor 2		0,1... 100.000,0 mVs/rad		n
<b>Hd218</b>	PM-Motor, Motorkonstante J_Motor 2		0,00001... 10.000kgm <sup>2</sup>		n
<b>Hd230</b>	PM-Motor, SLV-Minimalfrequenz_Motor 2	8%	0...50%	Dieser Wert bezieht sich auf die Eckfrequenz in Hd204 und bestimmt wann von „Synchron-Start-Control“ auf SLV umgeschaltet wird.	j
<b>Hd231</b>	PM-Motor, SLV-Leerlaufstrom_Motor 2	10%	0...100%	Dieser Wert legt das Verhältnis Leerlaufstrom zu Motornennstrom in Hd208 fest.	j
<b>Hd232</b>	PM-Motor, Startmethode_Motor 2	00	00: Die Position der magnetischen Motorpole wird <b>nicht</b> erfasst 01: Die Position der magnetischen Motorpole wird erfasst und FU-Ausgang synchronisiert sich darauf (IMPE aktiv)		n
<b>Hd233</b>	PM-Motor, IMPE Initial position estimation zero-V stand-by-times_Motor 2	10	0...255		n
<b>Hd234</b>	PM-Motor, IMPE Initial position estimation detection stand-by-times_Motor 2	10	0...255		n
<b>Hd235</b>	PM-Motor, IMPE Initial position estimation detection times_Motor 2	30	0...255		n
<b>Hd236</b>	PM-Motor, IMPE Initial position estimation detection times_Motor 2	30	0...255		n
<b>Hd236</b>	PM-Motor, IMPE Initial position estimation voltage gain_Motor 2	100	0...200%		n
<b>Hd237</b>	PM-Motor, IMPE Initial position estimation magnetic-pole position offset_Motor 2	0°	0...359°		n

\*n=nicht einstellbar im Betrieb / j=einstellbar im Betrieb

**HITACHI SJ-P1-...-HFEE**

Funktionsnummer	Funktion	Grundwert	Einstellbereich / Bemerkung	*	Seite
<b>oA-10</b>	<b>Steckplatz 1</b> , Verhalten bei Störung	00	00: Störung E060...E069 01: Störungen ignorieren	j	
<b>oA-11</b>	Steckplatz 1, Kommunikation-Watchdog-Timer	1,00s	0,00...100,00s	j	
<b>oA-12</b>	Steckplatz 1, Verhalten bei Kommunikationsstörung	00	00: Störmeldung 01: Runterlauf, Störmeldung 02: Störung ignorieren 03: Motorfreilauf 04: Runterlauf	n	
<b>oA-13</b>	Steckplatz 1, Verhalten wenn bei Netz-Ein ein Start-Befehl anliegt	00	00: Start wird <b>nicht</b> ausgeführt 01: Start wird ausgeführt	n	
<b>oA-20</b>	<b>Steckplatz 2</b> , Verhalten bei Störung	00	00: Störung E070...E079 01: Störungen ignorieren	j	
<b>oA-21</b>	Steckplatz 2, Kommunikation-Watchdog-Timer	1,00s	0,00...100,00s	j	
<b>oA-22</b>	Steckplatz 2, Verhalten bei Kommunikationsstörung	00	00: Störmeldung 01: Runterlauf, Störmeldung 02: Störung ignorieren 03: Motorfreilauf 04: Runterlauf	n	
<b>oA-23</b>	Steckplatz 2, Verhalten wenn bei Netz-Ein ein Start-Befehl anliegt	00	00: Start wird <b>nicht</b> ausgeführt 01: Start wird ausgeführt	n	
<b>oA-30</b>	<b>Steckplatz 3</b> , Verhalten bei Störung	00	00: Störung E080...E089 01: Störungen ignorieren	j	
<b>oA-31</b>	Steckplatz 3, Kommunikation-Watchdog-Timer	1,00s	0,00...100,00s	j	
<b>oA-32</b>	Steckplatz 3, Verhalten bei Kommunikationsstörung	00	00: Störmeldung 01: Runterlauf, Störmeldung 02: Störung ignorieren 03: Motorfreilauf 04: Runterlauf	n	
<b>oA-33</b>	Steckplatz 3, Verhalten wenn bei Netz-Ein ein Start-Befehl anliegt	00	00: Start wird <b>nicht</b> ausgeführt 01: Start wird ausgeführt	n	
<b>ob-01</b>	<b>Option P1-FB</b> , Geberimpulse/Umdrehung	1024	32...65535  Aktivierung der Inkrementalgebereingänge EAP, EAN, EBP, EBN, EZP, EZN an der Option P1-FB: A121=10 und CA-90#02	n	145
<b>ob-02</b>	Option P1-FB, Geberdrehrichtung	00	00: Spur A führt 01: Spur B führt	n	
<b>ob-03</b>	Option P1-FB, Motor-Geber-Übersetzung, Zähler	1	1...10.000	n	
<b>ob-04</b>	Option P1-FB, Motor-Geber-Übersetzung, Nenner	1	1...10.000	n	
<b>ob-10</b>	Option P1-FB, Eingang SAP/SAN/SBP/SBN, Ziel	00	00: Sollwert über Impulsfrequenz (AA101=13, ob-12...16, Anzeige dA-71) 01: Positionssollwert über Impulskettensignal (AA123=01, ob-01...04, AE-01...08) Aktivierung des Impulsketteneingangs mit Eingang 073:STAT)	n	147
<b>ob-11</b>	Option P1-FB, Eingang SAP/SAN/SBP/SBN, Impulsfrequenzsignal, Charakteristik	00	00: A/B-90°-phasenverschoben 01: A-Impulse, B-Richtung 02: A-Impulse-Rechtslauf, B-Impulse-Linkslauf	n	147

\*n=nicht einstellbar im Betrieb / j=einstellbar im Betrieb



Funktionsnummer	Funktion	Grundwert	Einstellbereich / Bemerkung	*	Seite
<b>ob-12</b>	Option P1-FB, Eingang SAP/SAN/SBP/SBN, Impulsfrequenzsignal, Maximalfrequenz	25,00kHz	0,05...200,00kHz Diese Impulsfrequenz entspricht... - bei Drehzahlsteuerung der Maximalfrequenz Hb105 - bei PID-Regelung 100% Soll- oder Istwert - bei Drehmomentregelung oder Drehmomentbegrenzung 500% Drehmoment	j	
<b>ob-13</b>	Option P1-FB, Eingang SAP/SAN/SBP/SBN, Impulsfrequenzsignal, Filterzeitkonstante	0,1s	0,01...2,00s	j	
<b>ob-14</b>	Option P1-FB, Eingang SAP/SAN/SBP/SBN, Impulsfrequenzsignal, Frequenzoffset	0,0%	-100,0...100,0%	j	
<b>ob-15</b>	Option P1-FB, Eingang SAP/SAN/SBP/SBN, Impulsfrequenzsignal, Maximalbegrenzung	100,0%	0,0...100,0%	j	
<b>ob-16</b>	Option P1-FB, Eingang SAP/SAN/SBP/SBN, Impulsfrequenzsignal, Minimalbegrenzung	0,0%	0,0...100,0%	j	

\*n=nicht einstellbar im Betrieb / j=einstellbar im Betrieb

**HITACHI SJ-P1-...-HFEE**

Funktionsnummer	Funktion	Grundwert	Einstellbereich / Bemerkung	*	Seite
<b>oC-01</b>	<b>Option P1-FS</b> , Anzeige Sicherheitseingänge	00	00: Warnung ohne Anzeige auf VOP-Display 01: Warnung mit Anzeige auf VOP-Display	n	
<b>oC-10</b>	Option P1-FS, SS1-A Runterlaufzeit	30,00s	0,00...360,00s	n	
<b>oC-12</b>	Option P1-FS, SLS-A Runterlaufzeit	30,00s	0,00...360,00s	n	
<b>oC-14</b>	Option P1-FS, SLS-A Maximalfrequenz Rechtslauf	0,00Hz	0,00...590,00Hz	j	
<b>oC-15</b>	Option P1-FS, SLS-A Maximalfrequenz Linkslauf	0,00Hz	0,00...590,00Hz	j	
<b>oC-16</b>	Option P1-FS, SDI-A Runterlaufzeit	30,00s	0,00...360,00s	n	
<b>oC-18</b>	Option P1-FS, SDI-A Drehrichtung	00	00: Rechtslauf FW 01: Linkslauf RV	n	
<b>oC-20</b>	Option P1-FS, SS1-B Runterlaufzeit	30,00s	0,00...360,00s	n	
<b>oC-22</b>	Option P1-FS, SLS-B Runterlaufzeit	30,00s	0,00...360,00s	n	
<b>oC-24</b>	Option P1-FS, SLS-B Maximalfrequenz Rechtslauf	0,00Hz	0,00...590,00Hz	j	
<b>oC-25</b>	Option P1-FS, SLS-B Maximalfrequenz Linkslauf	0,00Hz	0,00...590,00Hz	j	
<b>oC-26</b>	Option P1-FS, SDI-B Runterlaufzeit	30,00s	0,00...360,00s	n	
<b>oC-28</b>	Option P1-FS, SDI-B Drehrichtung	00	00: Rechtslauf FW 01: Linkslauf RV	n	

\*n=nicht einstellbar im Betrieb / j=einstellbar im Betrieb

Funktionsnummer	Funktion	Grundwert	Einstellbereich / Bemerkung	*	Seite
<b>oE-01</b>	<b>Option P1-AG, Analogeingang Ai4, Filterzeitkonstante</b>	16ms	1...500ms	j	
<b>oE-03</b>	Option P1-AG, Analogeingang Ai4, Startwert	0,00%	0,00...100,00%	j	
<b>oE-04</b>	Option P1-AG, Analogeingang Ai4, Endwert	100,00%	0,00...100,00%	j	
<b>oE-05</b>	Option P1-AG, Analogeingang Ai4, Minimalwert	0,0%	0,0...100,0%	j	
<b>oE-06</b>	Option P1-AG, Analogeingang Ai4, Maximalwert	100,0%	0,0...100,0%	j	
<b>oE-07</b>	Option P1-AG, Analogeingang Ai4, Sollwert bei Sollwert < oE-05	01	00: Startwert oE-03 01: 0%	j	
<b>oE-11</b>	<b>Option P1-AG, Analogeingang Ai5, Filterzeitkonstante</b>	16ms	1...500ms	j	
<b>oE-13</b>	Option P1-AG, Analogeingang Ai5, Startwert	0,00%	0,00...100,00%	j	
<b>oE-14</b>	Option P1-AG, Analogeingang Ai5, Endwert	100,00%	0,00...100,00%	j	
<b>oE-15</b>	Option P1-AG, Analogeingang Ai5, Minimalwert	0,0%	0,00...100,0%	j	
<b>oE-16</b>	Option P1-AG, Analogeingang Ai5, Maximalwert	100,0%	0,0...100,0%	j	
<b>oE-17</b>	Option P1-AG, Analogeingang Ai5, Sollwert bei Sollwert < oE-15	01	00: Startwert oE-13 01: 0%	j	
<b>oE-21</b>	<b>Option P1-AG, Analogeingang Ai6, Filterzeitkonstante</b>	16ms	1...500ms	j	
<b>oE-23</b>	Option P1-AG, Analogeingang Ai6, Startwert	-100,00%	-100,00...100,00%	j	
<b>oE-24</b>	Option P1-AG, Analogeingang Ai6, Endwert	100,00%	-100,00...100,00%	j	
<b>oE-25</b>	Option P1-AG, Analogeingang Ai6, Minimalwert	-100,0%	-100,00...100,0%	j	
<b>oE-26</b>	Option P1-AG, Analogeingang Ai6, Maximalwert	100,0%	-100,0...100,0%	j	
<b>oE-28</b>	Option P1-AG, Analogeingang Ai4, Nullpunktgleich	0,00%	-100,00...100,00%	j	
<b>oE-29</b>	Option P1-AG, Analogeingang Ai4, Endwertgleich	100,00%	0,00...200,00%	j	
<b>oE-30</b>	Option P1-AG, Analogeingang Ai5, Nullpunktgleich	0,00%	-100,00...100,00%	j	
<b>oE-31</b>	Option P1-AG, Analogeingang Ai5, Endwertgleich	100,00%	0,00...200,00%	j	
<b>oE-32</b>	Option P1-AG, Analogeingang Ai6, Nullpunktgleich	0,00%	-100,00...100,00%	j	
<b>oE-33</b>	Option P1-AG, Analogeingang Ai6, Endwertgleich	100,00%	0,00...200,00%	j	

\*n=nicht einstellbar im Betrieb / j=einstellbar im Betrieb

**HITACHI SJ-P1-...-HFEE**

Funktionsnummer	Funktion	Grundwert	Einstellbereich / Bemerkung	*	Seite
<b>oE-35</b>	Option P1-AG ,Ausgang Ai4Dc/WCAi4 oberer Grenzwert	100%	0...100%	j	
<b>oE-36</b>	Option P1-AG, Ausgang Ai4Dc/WCAi4 unterer Grenzwert	0%	0...100%	j	
<b>oE-37</b>	Option P1-AG, Ausgang Ai4Dc/WCAi4 Hysterese	0%	0...10%	j	
<b>oE-38</b>	Option P1-AG, Ausgang Ai5Dc/WCAi5 oberer Grenzwert	100%	0...100%	j	
<b>oE-39</b>	Option P1-AG, Ausgang Ai5Dc/WCAi5 unterer Grenzwert	0%	0...100%	j	
<b>oE-40</b>	Option P1-AG, Ausgang Ai5Dc/WCAi5 Hysterese	0%	0...10%	j	
<b>oE-41</b>	Option P1-AG, Ausgang Ai6Dc/WCAi6 oberer Grenzwert	100%	-100...100%	j	
<b>oE-42</b>	Option P1-AG, Ausgang Ai6Dc/WCAi6 unterer Grenzwert	-100%	-100...100%	j	
<b>oE-43</b>	Option P1-AG, Ausgang Ai6Dc/WCAi6 Hysterese	0%	0...10%	j	
<b>oE-44</b>	Option P1-AG, Ai4-Wert bei oE-45=01/02	0%	0...100%	j	
<b>oE-45</b>	Option P1-AG, Ausgang Ai4Dc	00	00: Nicht aktiv 01: Ai4Dc=ON innerhalb Bereich oE-35/ oE-36 (wie WCAi4) 02: Ai4Dc=ON ausserhalb Bereich oE-35/ oE-36	j	
<b>oE-46</b>	Option P1-AG, Ai5-Wert bei oE-47=01/02	0%	0...100%	j	
<b>oE-47</b>	Option P1-AG, Ausgang Ai5Dc	00	00: Nicht aktiv 01: Ai5Dc=ON innerhalb Bereich oE-38/ oE-39 (wie WCAi4) 02: Ai5Dc=ON ausserhalb Bereich oE-38/ oE-39	j	
<b>oE-48</b>	Option P1-AG, Ai6-Wert bei oE-49=01/02	0%	0...100%	j	
<b>oE-49</b>	Option P1-AG, Ausgang Ai6Dc	00	00: Nicht aktiv 01: Ai6Dc=ON innerhalb Bereich oE-41/ oE-42 (wie WCAi4) 02: Ai5Dc=ON ausserhalb Bereich oE-41/ oE-42	j	
<b>oE-50</b>	<b>Option P1-AG, Ausgang Ao3, Ausgabegröße</b>	dA-01	dA-01/02/04/08/12/14...18/30/34/38/40...43/ 61...67/70/71	j	
<b>oE-50</b>	<b>Option P1-AG, Ausgang Ao4, Ausgabegröße</b>	dA-01	dB-18...23/30/32/34/36/38/40/42/44/50... 60/64	j	
<b>oE-51</b>	<b>Option P1-AG, Ausgang Ao5, Ausgabegröße</b>	dA-01	dC-15 FA-01/02/15/16/30/32/34/36/38/40	j	
<b>oE-56</b>	Option P1-AG, Ausgang Ao3, Filterzeitkonstante	100ms	1...500ms	j	
<b>oE-57</b>	Option P1-AG, Ausgang Ao3, Datentyp	00	00: Absolut 01: Mit Vorzeichen	j	
<b>oE-58</b>	Option P1-AG, Ausgang Ao3, Nullpunktgleich	0,0%	-100,0...100,0%	j	
<b>oE-59</b>	Option P1-AG, Ausgang Ao3, Endwertgleich	100,0%	-1000,0...1000,0%	j	
<b>oE-60</b>	Option P1-AG, Ausgang Ao3, Pegel im Abgleichmodus Cd-10=01	100,0%	-100,0...100,0%	j	

\*n=nicht einstellbar im Betrieb / j=einstellbar im Betrieb

Funktionsnummer	Funktion	Grundwert	Einstellbereich / Bemerkung	*	Seite
<b>oE-61</b>	Option P1-AG, Ausgang Ao4, Filterzeitkonstante	100ms	1...500ms	j	
<b>oE-62</b>	Option P1-AG, Ausgang Ao4, Datentyp	00	00: Absolut 01: Mit Vorzeichen	j	
<b>oE-63</b>	Option P1-AG, Ausgang Ao4, Nullpunktgleich	0,0%	-100,0...100,0%	j	
<b>oE-64</b>	Option P1-AG, Ausgang Ao4, Endwertgleich	100,0%	-1000,0...1000,0%	j	
<b>oE-65</b>	Option P1-AG, Ausgang Ao4, Pegel im Abgleichmod. Cd-10=01	100,0%	-100,0...100,0%	j	
<b>oE-66</b>	Option P1-AG, Ausgang Ao5, Filterzeitkonstante	100ms	1...500ms	j	
<b>oE-67</b>	Option P1-AG, Ausgang Ao5, Datentyp	00	00: Absolut 01: Mit Vorzeichen	j	
<b>oE-68</b>	Option P1-AG, Ausgang Ao5, Nullpunktgleich	0,0%	-100,0...100,0%	j	
<b>oE-69</b>	Option P1-AG, Ausgang Ao5, Endwertgleich	100,0%	-1000,0...1000,0%	j	
<b>oE-70</b>	Option P1-AG, Ausgang Ao5, Pegel im Abgleichmod. Cd-10=01	100,0%	-100,0...100,0%	j	
<b>oH-01</b>	<b>Option P1-EN, Modbus-TCP,</b> IP-Adressen-auswahl	00	00: Gruppe 1, oL-01...oL-36 01: Gruppe 2, oL-40...oL-76	n	
<b>oH-02</b>	Option P1-EN, Modbus-TCP, Kommunikationsgeschwindigkeit Port 1	00	00: Autonegotiate 01: 100M / Vollduplex 02: 100M / Halbduplex	n	
<b>oH-03</b>	Option P1-EN, Modbus-TCP, Kommunikationsgeschwindigkeit Port 2	00	03: 10M / Vollduplex 04: 10M / Halbduplex	n	
<b>oH-04</b>	Option P1-EN, Modbus-TCP, Kommunikation Timeout	3000	1...65535 (x 10ms)	n	
<b>oH-05</b>	Option P1-EN, Modbus-TCP, Port-Nr. IPv4	502	502, 1024...65535	n	
<b>oH-05</b>	Option P1-EN, Modbus-TCP, Port-Nr. IPv6	502	502, 1024...65535	n	
<b>oH-20</b>	<b>Option P1-PB, Profibus,</b> Knotenadresse	0	0...125	n	
<b>oH-21</b>	Option P1-PB, Profibus, Verhalten bei Störung	00	00: Stoppen 01: Weiterlaufen mit aktuellem Sollwert	n	
<b>oH-22</b>	Option P1-PB, Profibus, Mapping-Auswahl	00	00: PPO 01: Konventionell 02: Flexibel	n	
<b>oH-23</b>	Option P1-PB, Profibus, Parameter einstellen über Profibus-Master	00	00: Freigegeben 01: Nicht freigegeben	n	
<b>oH-24</b>	Option P1-PB, Profibus, Telegramm-Gruppe	00	00: Gruppe A 01: Gruppe B 02: Gruppe C	n	
<b>oH-30</b>	<b>Option P1-PN, Profinet,</b> IP-Adressen-auswahl	00	00: Gruppe 1, oL-01...oL-36 01: Gruppe 2, oL-40...oL-76	n	
<b>oH-31</b>	Option P1-PN, Profinet, Kommunikations- geschwindigkeit Port 1	00	00: Autonegotiate 01: 100M / Vollduplex 02: 100M / Halbduplex	n	
<b>oH-32</b>	Option P1-PN, Profinet, Kommunikations- geschwindigkeit Port 2	00	03: 10M / Vollduplex 04: 10M / Halbduplex	n	
<b>oH-33</b>	Option P1-PN, Profinet, Kommunikation Timeout	3000	1...65535 (x 10ms)	n	
<b>oH-34</b>	Option P1-PN, Profinet, Telegramm-Gruppe	00	00: Gruppe A 01: Gruppe B 02: Gruppe C	n	

\*n=nicht einstellbar im Betrieb / j=einstellbar im Betrieb

**HITACHI SJ-P1-...-HFEF**

<b>Funktionsnummer</b>	<b>Funktion</b>	<b>Grundwert</b>	<b>Einstellbereich / Bemerkung</b>	<b>*</b>	<b>Seite</b>
<b>oJ-01</b>	Option Busanschaltung, Gruppe A flexibel, Register Schreiben 1	0000	0000....FFFF	n	
<b>oJ-02</b>	Option Busanschaltung, Gruppe A flexibel, Register Schreiben 2	0000	0000....FFFF	n	
<b>oJ-03</b>	Option Busanschaltung, Gruppe A flexibel, Register Schreiben 3	0000	0000....FFFF	n	
<b>oJ-04</b>	Option Busanschaltung, Gruppe A flexibel, Register Schreiben 4	0000	0000....FFFF	n	
<b>oJ-05</b>	Option Busanschaltung, Gruppe A flexibel, Register Schreiben 5	0000	0000....FFFF	n	
<b>oJ-06</b>	Option Busanschaltung, Gruppe A flexibel, Register Schreiben 6	0000	0000....FFFF	n	
<b>oJ-07</b>	Option Busanschaltung, Gruppe A flexibel, Register Schreiben 7	0000	0000....FFFF	n	
<b>oJ-08</b>	Option Busanschaltung, Gruppe A flexibel, Register Schreiben 8	0000	0000....FFFF	n	
<b>oJ-09</b>	Option Busanschaltung, Gruppe A flexibel, Register Schreiben 9	0000	0000....FFFF	n	
<b>oJ-10</b>	Option Busanschaltung, Gruppe A flexibel, Register Schreiben 10	0000	0000....FFFF	n	
<b>oJ-11</b>	Option Busanschaltung, Gruppe A flexibel, Register Lesen 1	0000	0000....FFFF	n	
<b>oJ-12</b>	Option Busanschaltung, Gruppe A flexibel, Register Lesen 2	0000	0000....FFFF	n	
<b>oJ-13</b>	Option Busanschaltung, Gruppe A flexibel, Register Lesen 3	0000	0000....FFFF	n	
<b>oJ-14</b>	Option Busanschaltung, Gruppe A flexibel, Register Lesen 4	0000	0000....FFFF	n	
<b>oJ-15</b>	Option Busanschaltung, Gruppe A flexibel, Register Lesen 5	0000	0000....FFFF	n	
<b>oJ-16</b>	Option Busanschaltung, Gruppe A flexibel, Register Lesen 6	0000	0000....FFFF	n	
<b>oJ-17</b>	Option Busanschaltung, Gruppe A flexibel, Register Lesen 7	0000	0000....FFFF	n	
<b>oJ-18</b>	Option Busanschaltung, Gruppe A flexibel, Register Lesen 8	0000	0000....FFFF	n	
<b>oJ-19</b>	Option Busanschaltung, Gruppe A flexibel, Register Lesen 9	0000	0000....FFFF	n	
<b>oJ-20</b>	Option Busanschaltung, Gruppe A flexibel, Register Lesen 10	0000	0000....FFFF	n	
<b>oJ-21</b>	Option Busanschaltung, Gruppe B flexibel, Register Schreiben 1	0000	0000....FFFF	n	
<b>oJ-22</b>	Option Busanschaltung, Gruppe B flexibel, Register Schreiben 2	0000	0000....FFFF	n	
<b>oJ-23</b>	Option Busanschaltung, Gruppe B flexibel, Register Schreiben 3	0000	0000....FFFF	n	
<b>oJ-24</b>	Option Busanschaltung, Gruppe B flexibel, Register Schreiben 4	0000	0000....FFFF	n	
<b>oJ-25</b>	Option Busanschaltung, Gruppe B flexibel, Register Schreiben 5	0000	0000....FFFF	n	
<b>oJ-26</b>	Option Busanschaltung, Gruppe B flexibel, Register Schreiben 6	0000	0000....FFFF	n	
<b>oJ-27</b>	Option Busanschaltung, Gruppe B flexibel, Register Schreiben 7	0000	0000....FFFF	n	
<b>oJ-28</b>	Option Busanschaltung, Gruppe B flexibel, Register Schreiben 8	0000	0000....FFFF	n	
<b>oJ-29</b>	Option Busanschaltung, Gruppe B flexibel, Register Schreiben 9	0000	0000....FFFF	n	
<b>oJ-30</b>	Option Busanschaltung, Gruppe B flexibel, Register Schreiben 10	0000	0000....FFFF	n	

\*n=nicht einstellbar im Betrieb / j=einstellbar im Betrieb

Funktionsnummer	Funktion	Grundwert	Einstellbereich / Bemerkung	*	Seite
<b>oJ-31</b>	Option Busanschaltung, Gruppe B flexibel, Register Lesen 1	0000	0000....FFFF	n	
<b>oJ-32</b>	Option Busanschaltung, Gruppe B flexibel, Register Lesen 2	0000	0000....FFFF	n	
<b>oJ-33</b>	Option Busanschaltung, Gruppe B flexibel, Register Lesen 3	0000	0000....FFFF	n	
<b>oJ-34</b>	Option Busanschaltung, Gruppe B flexibel, Register Lesen 4	0000	0000....FFFF	nj	
<b>oJ-35</b>	Option Busanschaltung, Gruppe B flexibel, Register Lesen 5	0000	0000....FFFF	n	
<b>oJ-36</b>	Option Busanschaltung, Gruppe B flexibel, Register Lesen 6	0000	0000....FFFF	n	
<b>oJ-37</b>	Option Busanschaltung, Gruppe B flexibel, Register Lesen 7	0000	0000....FFFF	n	
<b>oJ-38</b>	Option Busanschaltung, Gruppe B flexibel, Register Lesen 8	0000	0000....FFFF	n	
<b>oJ-39</b>	Option Busanschaltung, Gruppe B flexibel, Register Lesen 9	0000	0000....FFFF	n	
<b>oJ-40</b>	Option Busanschaltung, Gruppe B flexibel, Register Lesen 10	0000	0000....FFFF	n	
<b>oJ-41</b>	Option Busanschaltung, Gruppe C flexibel, Register Schreiben 1	0000	0000....FFFF	n	
<b>oJ-42</b>	Option Busanschaltung, Gruppe C flexibel, Register Schreiben 2	0000	0000....FFFF	n	
<b>oJ-43</b>	Option Busanschaltung, Gruppe C flexibel, Register Schreiben 3	0000	0000....FFFF	n	
<b>oJ-44</b>	Option Busanschaltung, Gruppe C flexibel, Register Schreiben 4	0000	0000....FFFF	n	
<b>oJ-45</b>	Option Busanschaltung, Gruppe C flexibel, Register Schreiben 5	0000	0000....FFFF	n	
<b>oJ-46</b>	Option Busanschaltung, Gruppe C flexibel, Register Schreiben 6	0000	0000....FFFF	n	
<b>oJ-47</b>	Option Busanschaltung, Gruppe C flexibel, Register Schreiben 7	0000	0000....FFFF	n	
<b>oJ-48</b>	Option Busanschaltung, Gruppe C flexibel, Register Schreiben 8	0000	0000....FFFF	n	
<b>oJ-49</b>	Option Busanschaltung, Gruppe C flexibel, Register Schreiben 9	0000	0000....FFFF	n	
<b>oJ-50</b>	Option Busanschaltung, Gruppe C flexibel, Register Schreiben 10	0000	0000....FFFF	n	
<b>oJ-51</b>	Option Busanschaltung, Gruppe C flexibel, Register Lesen 1	0000	0000....FFFF	n	
<b>oJ-52</b>	Option Busanschaltung, Gruppe C flexibel, Register Lesen 2	0000	0000....FFFF	n	
<b>oJ-53</b>	Option Busanschaltung, Gruppe C flexibel, Register Lesen 3	0000	0000....FFFF	n	
<b>oJ-54</b>	Option Busanschaltung, Gruppe C flexibel, Register Lesen 4	0000	0000....FFFF	n	
<b>oJ-55</b>	Option Busanschaltung, Gruppe C flexibel, Register Lesen 5	0000	0000....FFFF	n	
<b>oJ-56</b>	Option Busanschaltung, Gruppe C flexibel, Register Lesen 6	0000	0000....FFFF	n	
<b>oJ-57</b>	Option Busanschaltung, Gruppe C flexibel, Register Lesen 7	0000	0000....FFFF	n	
<b>oJ-58</b>	Option Busanschaltung, Gruppe C flexibel, Register Lesen 8	0000	0000....FFFF	n	
<b>oJ-59</b>	Option Busanschaltung, Gruppe C flexibel, Register Lesen 9	0000	0000....FFFF	n	
<b>oJ-60</b>	Option Busanschaltung, Gruppe C flexibel, Register Lesen 10	0000	0000....FFFF	n	

\*n=nicht einstellbar im Betrieb / j=einstellbar im Betrieb

**HITACHI SJ-P1-...-HFEF**

<b>Funktionsnummer</b>	<b>Funktion</b>	<b>Grundwert</b>	<b>Einstellbereich / Bemerkung</b>	<b>*</b>	<b>Seite</b>
<b>oL-01</b>	Option Busanschaltung, Gruppe 1 IPv4, IP-Adresse (1)	192	0...255	n	
<b>oL-02</b>	Option Busanschaltung, Gruppe 1 IPv4, IP-Adresse (2)	168	0...255	n	
<b>oL-03</b>	Option Busanschaltung, Gruppe 1 IPv4, IP-Adresse (3)	0	0...255	n	
<b>oL-04</b>	Option Busanschaltung, Gruppe 1 IPv4, IP-Adresse (4)	2	0...255	n	
<b>oL-05</b>	Option Busanschaltung, Gruppe 1 IPv4, Sub-net mask (1)	255	0...255	n	
<b>oL-06</b>	Option Busanschaltung, Gruppe 1 IPv4, Sub-net mask (2)	255	0...255	n	
<b>oL-07</b>	Option Busanschaltung, Gruppe 1 IPv4, Sub-net mask (3)	255	0...255	n	
<b>oL-08</b>	Option Busanschaltung, Gruppe 1 IPv4, Sub-net mask (4)	255	0...255	n	
<b>oL-09</b>	Option Busanschaltung, Gruppe 1 IPv4, Default gateway (1)	192	0...255	n	
<b>oL-10</b>	Option Busanschaltung, Gruppe 1 IPv4, Default gateway (2)	168	0...255	n	
<b>oL-11</b>	Option Busanschaltung, Gruppe 1 IPv4, Default gateway (3)	0	0...255	n	
<b>oL-12</b>	Option Busanschaltung, Gruppe 1 IPv4, Default gateway (4)	1	0...255	n	
<b>oL-20</b>	Option Busanschaltung, Gruppe 1 IPv6, IP-Adresse (1)	0000	0000....FFFF	n	
<b>oL-21</b>	Option Busanschaltung, Gruppe 1 IPv6, IP-Adresse (2)	0000	0000....FFFF	n	
<b>oL-22</b>	Option Busanschaltung, Gruppe 1 IPv6, IP-Adresse (3)	0000	0000....FFFF	n	
<b>oL-23</b>	Option Busanschaltung, Gruppe 1 IPv6, IP-Adresse (4)	0000	0000....FFFF	n	
<b>oL-24</b>	Option Busanschaltung, Gruppe 1 IPv6, IP-Adresse (5)	0000	0000....FFFF	n	
<b>oL-25</b>	Option Busanschaltung, Gruppe 1 IPv6, IP-Adresse (6)	0000	0000....FFFF	n	
<b>oL-26</b>	Option Busanschaltung, Gruppe 1 IPv6, IP-Adresse (7)	0000	0000....FFFF	n	
<b>oL-27</b>	Option Busanschaltung, Gruppe 1 IPv6, IP-Adresse (8)	0000	0000....FFFF	n	
<b>oL-28</b>	Option Busanschaltung, Gruppe 1 Sub net Prefix	64	0...127	n	
<b>oL-29</b>	Option Busanschaltung, Gruppe 1 IPv6, Default gateway (1)	0	0000...FFFF	n	
<b>oL-30</b>	Option Busanschaltung, Gruppe 1 IPv6, Default gateway (2)	0	0000...FFFF	n	
<b>oL-31</b>	Option Busanschaltung, Gruppe 1 IPv6, Default gateway (3)	0	0000...FFFF	n	
<b>oL-32</b>	Option Busanschaltung, Gruppe 1 IPv6, Default gateway (4)	0	0000...FFFF	n	
<b>oL-33</b>	Option Busanschaltung, Gruppe 1 IPv6, Default gateway (5)	0	0000...FFFF	n	
<b>oL-34</b>	Option Busanschaltung, Gruppe 1 IPv6, Default gateway (6)	0	0000...FFFF	n	
<b>oL-35</b>	Option Busanschaltung, Gruppe 1 IPv6, Default gateway (7)	0	0000...FFFF	n	
<b>oL-36</b>	Option Busanschaltung, Gruppe 1 IPv6, Default gateway (8)	0	0000...FFFF	n	

\*n=nicht einstellbar im Betrieb / j=einstellbar im Betrieb



Funktionsnummer	Funktion	Grundwert	Einstellbereich / Bemerkung	*	Seite
<b>oL-40</b>	Option Busanschaltung, Gruppe 2 IPv4, IP-Adresse (1)	192	0...255	n	
<b>oL-41</b>	Option Busanschaltung, Gruppe 2 IPv4, IP-Adresse (2)	168	0...255	n	
<b>oL-42</b>	Option Busanschaltung, Gruppe 2 IPv4, IP-Adresse (3)	0	0...255	n	
<b>oL-43</b>	Option Busanschaltung, Gruppe 2 IPv4, IP-Adresse (4)	2	0...255	n	
<b>oL-44</b>	Option Busanschaltung, Gruppe 2 IPv4, Sub-net mask (1)	255	0...255	n	
<b>oL-45</b>	Option Busanschaltung, Gruppe 2 IPv4, Sub-net mask (2)	255	0...255	n	
<b>oL-46</b>	Option Busanschaltung, Gruppe 2 IPv4, Sub-net mask (3)	255	0...255	n	
<b>oL-47</b>	Option Busanschaltung, Gruppe 2 IPv4, Sub-net mask (4)	255	0...255	n	
<b>oL-48</b>	Option Busanschaltung, Gruppe 2 IPv4, Default gateway (1)	192	0...255	n	
<b>oL-49</b>	Option Busanschaltung, Gruppe 2 IPv4, Default gateway (2)	168	0...255	n	
<b>oL-50</b>	Option Busanschaltung, Gruppe 2 IPv4, Default gateway (3)	0	0...255	n	
<b>oL-51</b>	Option Busanschaltung, Gruppe 2 IPv4, Default gateway (4)	1	0...255	n	
<b>oL-60</b>	Option Busanschaltung, Gruppe 2 IPv6, IP-Adresse (1)	0000	0000....FFFF	n	
<b>oL-61</b>	Option Busanschaltung, Gruppe 2 IPv6, IP-Adresse (2)	0000	0000....FFFF	n	
<b>oL-62</b>	Option Busanschaltung, Gruppe 2 IPv6, IP-Adresse (3)	0000	0000....FFFF	n	
<b>oL-63</b>	Option Busanschaltung, Gruppe 2 IPv6, IP-Adresse (4)	0000	0000....FFFF	n	
<b>oL-64</b>	Option Busanschaltung, Gruppe 2 IPv6, IP-Adresse (5)	0000	0000....FFFF	n	
<b>oL-65</b>	Option Busanschaltung, Gruppe 2 IPv6, IP-Adresse (6)	0000	0000....FFFF	n	
<b>oL-66</b>	Option Busanschaltung, Gruppe 2 IPv6, IP-Adresse (7)	0000	0000....FFFF	n	
<b>oL-67</b>	Option Busanschaltung, Gruppe 2 IPv6, IP-Adresse (8)	0000	0000....FFFF	n	
<b>oL-68</b>	Option Busanschaltung, Gruppe 2 Sub net Prefix	64	0...127	n	
<b>oL-69</b>	Option Busanschaltung, Gruppe 2 IPv6, Default gateway (1)	0	0000...FFFF	n	
<b>oL-70</b>	Option Busanschaltung, Gruppe 2 IPv6, Default gateway (2)	0	0000...FFFF	n	
<b>oL-71</b>	Option Busanschaltung, Gruppe 2 IPv6, Default gateway (3)	0	0000...FFFF	n	
<b>oL-72</b>	Option Busanschaltung, Gruppe 2 IPv6, Default gateway (4)	0	0000...FFFF	n	
<b>oL-73</b>	Option Busanschaltung, Gruppe 2 IPv6, Default gateway (5)	0	0000...FFFF	n	
<b>oL-74</b>	Option Busanschaltung, Gruppe 2 IPv6, Default gateway (6)	0	0000...FFFF	n	
<b>oL-75</b>	Option Busanschaltung, Gruppe 2 IPv6, Default gateway (7)	0	0000...FFFF	n	
<b>oL-76</b>	Option Busanschaltung, Gruppe 2 IPv6, Default gateway (8)	0	0000...FFFF	n	

\*n=nicht einstellbar im Betrieb / j=einstellbar im Betrieb

**HITACHI SJ-P1-...-HFEE**

Funktionsnummer	Funktion	Grundwert	Einstellbereich / Bemerkung	*	Seite
<b>PA-01</b>	<b>Not-Betrieb</b>	00	00: Nicht aktiv 01: Not-Betrieb aktiv	n	
<b>PA-02</b>	Not-Betrieb, Frequenzsollwert	0,00Hz	0,00...590,00Hz	n	
<b>PA-03</b>	Not-Betrieb, Drehrichtung	00	00: Rechtslauf 01: Linkslauf	n	
<b>PA-04</b>	Not-Betrieb, By-Pass-Funktion	00	00: Nicht aktiv 01: By-Pass-Funktion aktiv	n	
<b>PA-05</b>	Not-Betrieb, By-Pass-Funktion, Zeitverzögerung	5,0s	0,0...1000,0s	n	
<b>UA-01</b>	Passwort für Funktion UA-10, Sichtbarkeit von Funktionen	000	0000...FFFF Bei Verwendung eines Passworts können die Einstellungen unter UA-10 bzw. UA-16 nicht verändert werden. Der Passwortschutz wird durch Initialisierung nicht aufgehoben.	n	
<b>UA-02</b>	Passwort für Funktion UA-16, Parameterschutz	000		n	
<b>UA-10</b>	Sichtbarkeit von Funktionen	00	00: Alle Funktionen sichtbar 01: Nur funktionspezifische Funktionen sichtbar 02: Nur Anwenderfunktionen UA-31...UA-62 sowie dA-01, FA-01, UA-01, UA-10 03: Nur geänderte Funktionen sowie dA-01 und FA-01 04: Nur Anzeigefunktionen d..., F...	n	
<b>UA-12</b>	Netz-kWh-Zähler dA-32 zurücksetzen	00	00: Nicht zurücksetzen 01: Netz-kWh-Zähler dA-32 zurücksetzen (alternativ zurücksetzen mit Eingang 039:KHC)	j	
<b>UA-13</b>	Netz-kWh-Zähler dA-32, Teiler	1	0...1000	j	
<b>UA-14</b>	Motor-kWh-Zähler dA-36 zurücksetzen	00	00: Nicht zurücksetzen 01: Netz-kWh-Zähler dA-36 zurücksetzen (alternativ zurücksetzen mit Eingang 040:OKHC)	j	
<b>UA-15</b>	Motor-kWh-Zähler dA-36, Teiler	1	0...1000	j	
<b>UA-16</b>	Parameterschutz, Quelle	00	00: Mit Eingang 036:SFT=ON 01: Immer aktiv	j	
<b>UA-17</b>	Parameterschutz, Ziel	00	00: Alle Parameter 01: Alle Parameter außer Frequenzsollwerte	j	
<b>UA-18</b>	Daten Lesen/Schreiben	00	00: Lesen/Schreiben freigegeben 01: Lesen/Schreiben gesperrt	n	
<b>UA-19</b>	Verhalten bei niedriger Batteriespannung	00	00: Keine Meldung 01: Warnung 02: Störung	n	
<b>UA-20</b>	Verhalten wenn Kommunikation zum VOP-Bedienfeld unterbrochen ist	00	00: Störmeldung 01: Runterlauf, Störmeldung 02: Ignorieren 03: Motorfreilauf	n	
<b>UA-21</b>	Funktionen für Motor 2 verbergen	01	00: Verbergen 01: Anzeigen	n	
<b>UA-22</b>	Funktionen für Optionen verbergen	01	00: Verbergen 01: Anzeigen	n	
<b>UA-30</b>	Einstellhistorie in Anwenderfunktionen UA-31...UA-62 speichern	01	00: Einstellhistorie nicht speichern 01: Einstellhistorie speichern	n	

\*n=nicht einstellbar im Betrieb / j=einstellbar im Betrieb

Funktionsnummer	Funktion	Grundwert	Einstellbereich / Bemerkung	*	Seite
<b>UA-31</b>	Anwenderfunktion 1	__no	Funktionsnummer einer beliebigen Funktion.	j	
<b>UA-32</b>	Anwenderfunktion 2	__no	Bei UA-10=02 werden nur die Anwenderfunktionen sowie dA-01, FA-01, UA-01, UA-10 angezeigt	j	
<b>UA-33</b>	Anwenderfunktion 3	__no		j	
<b>UA-34</b>	Anwenderfunktion 4	__no		j	
<b>UA-35</b>	Anwenderfunktion 5	__no		j	
<b>UA-36</b>	Anwenderfunktion 6	__no		j	
<b>UA-37</b>	Anwenderfunktion 7	__no		j	
<b>UA-38</b>	Anwenderfunktion 8	__no		j	
<b>UA-39</b>	Anwenderfunktion 9	__no		j	
<b>UA-40</b>	Anwenderfunktion 10	__no		j	
<b>UA-41</b>	Anwenderfunktion 11	__no		j	
<b>UA-42</b>	Anwenderfunktion 12	__no		j	
<b>UA-43</b>	Anwenderfunktion 13	__no		j	
<b>UA-44</b>	Anwenderfunktion 14	__no		j	
<b>UA-45</b>	Anwenderfunktion 15	__no		j	
<b>UA-46</b>	Anwenderfunktion 16	__no		j	
<b>UA-47</b>	Anwenderfunktion 17	__no		j	
<b>UA-48</b>	Anwenderfunktion 18	__no		j	
<b>UA-49</b>	Anwenderfunktion 19	__no		j	
<b>UA-50</b>	Anwenderfunktion 20	__no		j	
<b>UA-51</b>	Anwenderfunktion 21	__no		j	
<b>UA-52</b>	Anwenderfunktion 22	__no		j	
<b>UA-53</b>	Anwenderfunktion 23	__no		j	
<b>UA-54</b>	Anwenderfunktion 24	__no		j	
<b>UA-55</b>	Anwenderfunktion 25	__no		j	
<b>UA-56</b>	Anwenderfunktion 26	__no		j	
<b>UA-57</b>	Anwenderfunktion 27	__no		j	
<b>UA-58</b>	Anwenderfunktion 28	__no		j	
<b>UA-59</b>	Anwenderfunktion 29	__no		j	
<b>UA-60</b>	Anwenderfunktion 30	__no		j	
<b>UA-61</b>	Anwenderfunktion 31	__no		j	
<b>UA-62</b>	Anwenderfunktion 32	__no		j	

\*n=nicht einstellbar im Betrieb / j=einstellbar im Betrieb

Funktionsnummer	Funktion	Grundwert	Einstellbereich / Bemerkung	*	Seite
<b>Ub-01</b>	<u>Initialisierung</u> , Modus	00	00: Nicht aktiv 01: Störmelderegister 02: Parameter 03: Störmelderegister, Parameter 04: Störmelderegister, Parameter, EzSQ-Programm 05: Parameter außer E/A-Parameter 06: Parameter außer Kommunikations-Parameter 07: Parameter außer E/A- und Kommunikationsparameter 08: EzSQ-Programm Starten der Initialisierung mit Ub-05=01	n	162
<b>Ub-02</b>	Initialisierung, Region	01	00: Japan 01: Europa 02: Nordamerika 03: China	n	
<b>Ub-03</b>	<u>Lasteinstellung</u>	02	00: Very Low Duty, Überlastbarkeit 10%/60s 01: Low Duty, Überlastbarkeit 20%/60s 02: Normal Duty, Überlastbarkeit 50%/60s Die Lasteinstellung beeinflusst den max. zulässigen Dauerausgangsstrom (bC110, siehe technische Daten Seite 5). Bei Low Duty und Very Low Duty sind einige Funktionen nicht verfügbar.	n	
<b>Ub-05</b>	Initialisierung, Start	00	00: Nicht aktiv 01: Initialisierung ausführen (Ub-02)	n	
<b>UC-01</b>	Debug-Modus	00	00: Nicht aktiv 01: Mode 1 02: Mode 2 03: Mode 3	j	
<b>Ud-01</b>	<u>Trace-Funktion</u>	00	00: Nicht aktiv 01: Trace-Funktion aktiv	j	
<b>Ud-02</b>	Trace-Funktion, Start	00	00: Stopp 01: Start	j	
<b>Ud-03</b>	Trace-Funktion, Anzahl Betriebsdaten	1	1...8	j	
<b>Ud-04</b>	Trace-Funktion, Anzahl E/A-Signale	1	1...8	j	
<b>Ud-10</b>	Trace-Funktion, Betriebsdatum 0	dA-01	d..., F...	j	
<b>Ud-11</b>	Trace-Funktion, Betriebsdatum 1	dA-01		j	
<b>Ud-12</b>	Trace-Funktion, Betriebsdatum 2	dA-01		j	
<b>Ud-13</b>	Trace-Funktion, Betriebsdatum 3	dA-01		j	
<b>Ud-14</b>	Trace-Funktion, Betriebsdatum 4	dA-01		j	
<b>Ud-15</b>	Trace-Funktion, Betriebsdatum 5	dA-01		j	
<b>Ud-16</b>	Trace-Funktion, Betriebsdatum 6	dA-01		j	
<b>Ud-17</b>	Trace-Funktion, Betriebsdatum 7	dA-01		j	
<b>Ud-20</b>	Trace-Signal 0, Signalart	00	00: Eine Funktion der Digitaleingänge 01: Eine Funktion der Digitalausgänge	j	
<b>Ud-21</b>	Trace-Signal 0, Eine Funktion der Digitaleingänge	00	00:no...110:TCH Siehe Übersicht Funktionen der Digitaleingänge (Funktion CA-01... CA-11).	j	
<b>Ud-22</b>	Trace-Signal 0, Eine Funktion der Digitalausgänge	00	00:no...093:SSE Siehe Übersicht Funktionen der Digitalausgänge/Relais (Funktion CC-01...CC-07).	j	
<b>Ud-23</b>	Trace-Signal 1, Signalart	00	00: Eine Funktion der Digitaleingänge 01: Eine Funktion der Digitalausgänge	j	
<b>Ud-24</b>	Trace-Signal 1, Eine Funktion der Digitaleingänge	00	00:no...110:TCH Siehe Übersicht Funktionen der Digitaleingänge (Funktion CA-01... CA-11).	j	

\*n=nicht einstellbar im Betrieb / j=einstellbar im Betrieb

Funktionsnummer	Funktion	Grundwert	Einstellbereich / Bemerkung	*	Seite
<b>Ud-25</b>	Trace-Signal 1, Eine Funktion der Digitalausgänge	00	00:no...093:SSE Siehe Übersicht Funktionen der Digitalausgänge/Relais (Funktion CC-01...CC-07).	j	
<b>Ud-26</b>	Trace-Signal 2, Signalart	00	00: Eine Funktion der Digitaleingänge 01: Eine Funktion der Digitalausgänge	j	
<b>Ud-27</b>	Trace-Signal 2, Eine Funktion der Digitaleingänge	00	00:no...110:TCH Siehe Übersicht Funktionen der Digitaleingänge (Funktion CA-01... CA-11).	j	
<b>Ud-28</b>	Trace-Signal 2, Eine Funktion der Digitalausgänge	00	00:no...093:SSE Siehe Übersicht Funktionen der Digitalausgänge/Relais (Funktion CC-01...CC-07).	j	
<b>Ud-29</b>	Trace-Signal 3, Signalart	00	00: Eine Funktion der Digitaleingänge 01: Eine Funktion der Digitalausgänge	j	
<b>Ud-30</b>	Trace-Signal 3, Eine Funktion der Digitaleingänge	00	00:no...110:TCH Siehe Übersicht Funktionen der Digitaleingänge (Funktion CA-01... CA-11).	j	
<b>Ud-31</b>	Trace-Signal 3, Eine Funktion der Digitalausgänge	00	00:no...093:SSE Siehe Übersicht Funktionen der Digitalausgänge/Relais (Funktion CC-01...CC-07).	j	
<b>Ud-32</b>	Trace-Signal 4, Signalart	00	00: Eine Funktion der Digitaleingänge 01: Eine Funktion der Digitalausgänge	j	
<b>Ud-33</b>	Trace-Signal 4, Eine Funktion der Digitaleingänge	00	00:no...110:TCH Siehe Übersicht Funktionen der Digitaleingänge (Funktion CA-01... CA-11).	j	
<b>Ud-34</b>	Trace-Signal 4, Eine Funktion der Digitalausgänge	00	00:no...093:SSE Siehe Übersicht Funktionen der Digitalausgänge/Relais (Funktion CC-01...CC-07).	j	
<b>Ud-35</b>	Trace-Signal 5, Signalart	00	00: Eine Funktion der Digitaleingänge 01: Eine Funktion der Digitalausgänge	j	
<b>Ud-36</b>	Trace-Signal 5, Eine Funktion der Digitaleingänge	00	00:no...110:TCH Siehe Übersicht Funktionen der Digitaleingänge (Funktion CA-01... CA-11).	j	
<b>Ud-37</b>	Trace-Signal 5, Eine Funktion der Digitalausgänge	00	00:no...093:SSE Siehe Übersicht Funktionen der Digitalausgänge/Relais (Funktion CC-01...CC-07).	j	
<b>Ud-38</b>	Trace-Signal 6, Signalart	00	00: Eine Funktion der Digitaleingänge 01: Eine Funktion der Digitalausgänge	j	
<b>Ud-39</b>	Trace-Signal 6, Eine Funktion der Digitaleingänge	00	00:no...110:TCH Siehe Übersicht Funktionen der Digitaleingänge (Funktion CA-01... CA-11).	j	
<b>Ud-40</b>	Trace-Signal 6, Eine Funktion der Digitalausgänge	00	00:no...093:SSE Siehe Übersicht Funktionen der Digitalausgänge/Relais (Funktion CC-01...CC-07).	j	
<b>Ud-41</b>	Trace-Signal 7, Signalart	00	00: Eine Funktion der Digitaleingänge 01: Eine Funktion der Digitalausgänge	j	
<b>Ud-42</b>	Trace-Signal 7, Eine Funktion der Digitaleingänge	00	00:no...110:TCH Siehe Übersicht Funktionen der Digitaleingänge (Funktion CA-01... CA-11).	j	
<b>Ud-43</b>	Trace-Signal 7, Eine Funktion der Digitalausgänge	00	00:no...093:SSE Siehe Übersicht Funktionen der Digitalausgänge/Relais (Funktion CC-01...CC-07).	j	

\*n=nicht einstellbar im Betrieb / j=einstellbar im Betrieb

Funktionsnummer	Funktion	Grundwert	Einstellbereich / Bemerkung	*	Seite
<b>Ud-50</b>	Trace Trigger 1	00	00: Störung 01: Betriebsdatum 0 (Ud-10) 02: Betriebsdatum 1 (Ud-11) 03: Betriebsdatum 2 (Ud-12) 04: Betriebsdatum 3 (Ud-13) 05: Betriebsdatum 4 (Ud-14) 06: Betriebsdatum 5 (Ud-15) 07: Betriebsdatum 6 (Ud-16) 08: Betriebsdatum 7 (Ud-17) 09: Trace-Signal 0 (Ud-20...Ud-22) 10: Trace-Signal 1 (Ud-23...Ud-25) 11: Trace-Signal 2 (Ud-26...Ud-28) 12: Trace-Signal 3 (Ud-29...Ud-31) 13: Trace-Signal 4 (Ud-32...Ud-34) 14: Trace-Signal 5 (Ud-35...Ud-37) 15: Trace-Signal 6 (Ud-38...Ud-40) 16: Trace-Signal 7 (Ud-41...Ud-43)	j	
<b>Ud-51</b>	Trace Trigger 1, Betriebsdatum Ud-10...Ud-17, Flanke	00	00: Steigende Flanke 01: Fallende Flanke	j	
<b>Ud-52</b>	Trace Trigger 1, Betriebsdatum, Ud-10...Ud-17, Pegel	0%	0...100%	j	
<b>Ud-53</b>	Trace Trigger 1, Trace-Signal Ud-20...Ud-43, Flanke	00	00: Signal=ON 01: Signal=OFF	j	
<b>Ud-54</b>	Trace Trigger 2	00	00: Störung 01: Betriebsdatum 0 (Ud-10) 02: Betriebsdatum 1 (Ud-11) 03: Betriebsdatum 2 (Ud-12) 04: Betriebsdatum 3 (Ud-13) 05: Betriebsdatum 4 (Ud-14) 06: Betriebsdatum 5 (Ud-15) 07: Betriebsdatum 6 (Ud-16) 08: Betriebsdatum 7 (Ud-17) 09: Trace-Signal 0 (Ud-20...Ud-22) 10: Trace-Signal 1 (Ud-23...Ud-25) 11: Trace-Signal 2 (Ud-26...Ud-28) 12: Trace-Signal 3 (Ud-29...Ud-31) 13: Trace-Signal 4 (Ud-32...Ud-34) 14: Trace-Signal 5 (Ud-35...Ud-37) 15: Trace-Signal 6 (Ud-38...Ud-40) 16: Trace-Signal 7 (Ud-41...Ud-43)	j	
<b>Ud-55</b>	Trace Trigger 2, Betriebsdatum Ud-10...Ud-17, Flanke	00	00: Steigende Flanke 01: Fallende Flanke	j	
<b>Ud-56</b>	Trace Trigger 2, Betriebsdatum, Ud-10...Ud-17, Pegel	0%	0...100%	j	
<b>Ud-57</b>	Trace Trigger 2, Trace-Signal Ud-20...Ud-43, Flanke	00	00: Signal=ON 01: Signal=OFF	j	
<b>Ud-58</b>	Trace Triggerbedingung	00	00: Nur Trigger 1 01: Nur Trigger 2 02: Trigger 1 oder Trigger 2 03: Trigger 1 und Trigger 2	j	
<b>Ud-59</b>	Trace Triggerpunkt	6%	0...100%	j	
<b>Ud-60</b>	Trace Samplingtime	6%	01: 0,2ms 02: 0,5ms 03: 1,0ms 04: 2,0ms 05: 5,0ms 06: 10ms 07: 50ms 08: 100ms 10: 1000ms	j	

\*n=nicht einstellbar im Betrieb / j=einstellbar im Betrieb

Funktionsnummer	Funktion	Grundwert	Einstellbereich / Bemerkung	*	Seite
<b>UE-01</b>	<b>EzSQ-Programm</b> Anweisungs- ausföhrungszeit	00	00: 1ms 01: 2ms	n	
<b>UE-02</b>	EzSQ-Programm Startquelle	00	00: Nicht aktiv 01: Digitaleingang 099:PRG 02: Netz-Ein  Zum Erstellen, Kompilieren und Runterladen von Programmen ist ProDriveNext erforderlich	j	
<b>UE-10</b>	EzSQ-Programmvariable U(00)	0	0...65535	j	
<b>UE-11</b>	EzSQ-Programmvariable U(01)	0	0...65535	j	
<b>UE-12</b>	EzSQ-Programmvariable U(02)	0	0...65535	j	
<b>UE-13</b>	EzSQ-Programmvariable U(03)	0	0...65535	j	
<b>UE-14</b>	EzSQ-Programmvariable U(04)	0	0...65535	j	
<b>UE-15</b>	EzSQ-Programmvariable U(05)	0	0...65535	j	
<b>UE-16</b>	EzSQ-Programmvariable U(06)	0	0...65535	j	
<b>UE-17</b>	EzSQ-Programmvariable U(07)	0	0...65535	j	
<b>UE-18</b>	EzSQ-Programmvariable U(08)	0	0...65535	j	
<b>UE-19</b>	EzSQ-Programmvariable U(09)	0	0...65535	j	
<b>UE-20</b>	EzSQ-Programmvariable U(10)	0	0...65535	j	
<b>UE-21</b>	EzSQ-Programmvariable U(11)	0	0...65535	j	
<b>UE-22</b>	EzSQ-Programmvariable U(12)	0	0...65535	j	
<b>UE-23</b>	EzSQ-Programmvariable U(13)	0	0...65535	j	
<b>UE-24</b>	EzSQ-Programmvariable U(14)	0	0...65535	j	
<b>UE-25</b>	EzSQ-Programmvariable U(15)	0	0...65535	j	
<b>UE-26</b>	EzSQ-Programmvariable U(16)	0	0...65535	j	
<b>UE-27</b>	EzSQ-Programmvariable U(17)	0	0...65535	j	
<b>UE-28</b>	EzSQ-Programmvariable U(18)	0	0...65535	j	
<b>UE-29</b>	EzSQ-Programmvariable U(19)	0	0...65535	j	
<b>UE-30</b>	EzSQ-Programmvariable U(20)	0	0...65535	j	
<b>UE-31</b>	EzSQ-Programmvariable U(21)	0	0...65535	j	
<b>UE-32</b>	EzSQ-Programmvariable U(22)	0	0...65535	j	
<b>UE-33</b>	EzSQ-Programmvariable U(23)	0	0...65535	j	
<b>UE-34</b>	EzSQ-Programmvariable U(24)	0	0...65535	j	
<b>UE-35</b>	EzSQ-Programmvariable U(25)	0	0...65535	j	
<b>UE-36</b>	EzSQ-Programmvariable U(26)	0	0...65535	j	
<b>UE-37</b>	EzSQ-Programmvariable U(27)	0	0...65535	j	
<b>UE-38</b>	EzSQ-Programmvariable U(28)	0	0...65535	j	
<b>UE-39</b>	EzSQ-Programmvariable U(29)	0	0...65535	j	
<b>UE-40</b>	EzSQ-Programmvariable U(30)	0	0...65535	j	
<b>UE-41</b>	EzSQ-Programmvariable U(31)	0	0...65535	j	
<b>UE-42</b>	EzSQ-Programmvariable U(32)	0	0...65535	j	
<b>UE-43</b>	EzSQ-Programmvariable U(33)	0	0...65535	j	
<b>UE-44</b>	EzSQ-Programmvariable U(34)	0	0...65535	j	
<b>UE-45</b>	EzSQ-Programmvariable U(35)	0	0...65535	j	
<b>UE-46</b>	EzSQ-Programmvariable U(36)	0	0...65535	j	
<b>UE-47</b>	EzSQ-Programmvariable U(37)	0	0...65535	j	
<b>UE-48</b>	EzSQ-Programmvariable U(38)	0	0...65535	j	
<b>UE-49</b>	EzSQ-Programmvariable U(39)	0	0...65535	j	
<b>UE-50</b>	EzSQ-Programmvariable U(40)	0	0...65535	j	

\*n=nicht einstellbar im Betrieb / j=einstellbar im Betrieb

**HITACHI SJ-P1-...-HFEF**

<b>Funktionsnummer</b>	<b>Funktion</b>	<b>Grundwert</b>	<b>Einstellbereich / Bemerkung</b>	<b>*</b>	<b>Seite</b>
<b>UE-51</b>	EzSQ-Programmvariable U(41)	0	0...65535	j	
<b>UE-52</b>	EzSQ-Programmvariable U(42)	0	0...65535	j	
<b>UE-53</b>	EzSQ-Programmvariable U(43)	0	0...65535	j	
<b>UE-54</b>	EzSQ-Programmvariable U(44)	0	0...65535	j	
<b>UE-55</b>	EzSQ-Programmvariable U(45)	0	0...65535	j	
<b>UE-56</b>	EzSQ-Programmvariable U(46)	0	0...65535	j	
<b>UE-57</b>	EzSQ-Programmvariable U(47)	0	0...65535	j	
<b>UE-58</b>	EzSQ-Programmvariable U(48)	0	0...65535	j	
<b>UE-59</b>	EzSQ-Programmvariable U(49)	0	0...65535	j	
<b>UE-60</b>	EzSQ-Programmvariable U(50)	0	0...65535	j	
<b>UE-61</b>	EzSQ-Programmvariable U(51)	0	0...65535	j	
<b>UE-62</b>	EzSQ-Programmvariable U(52)	0	0...65535	j	
<b>UE-63</b>	EzSQ-Programmvariable U(53)	0	0...65535	j	
<b>UE-64</b>	EzSQ-Programmvariable U(54)	0	0...65535	j	
<b>UE-65</b>	EzSQ-Programmvariable U(55)	0	0...65535	j	
<b>UE-66</b>	EzSQ-Programmvariable U(56)	0	0...65535	j	
<b>UE-67</b>	EzSQ-Programmvariable U(57)	0	0...65535	j	
<b>UE-68</b>	EzSQ-Programmvariable U(58)	0	0...65535	j	
<b>UE-69</b>	EzSQ-Programmvariable U(59)	0	0...65535	j	
<b>UE-70</b>	EzSQ-Programmvariable U(60)	0	0...65535	j	
<b>UE-71</b>	EzSQ-Programmvariable U(61)	0	0...65535	j	
<b>UE-72</b>	EzSQ-Programmvariable U(62)	0	0...65535	j	
<b>UE-73</b>	EzSQ-Programmvariable U(63)	0	0...65535	j	
<b>UF-02</b>	EzSQ-Programmvariable UL(00)	0	-2147483647...2147483647	j	
<b>UF-04</b>	EzSQ-Programmvariable UL(01)	0	-2147483647...2147483647	j	
<b>UF-06</b>	EzSQ-Programmvariable UL(02)	0	-2147483647...2147483647	j	
<b>UF-08</b>	EzSQ-Programmvariable UL(03)	0	-2147483647...2147483647	j	
<b>UF-10</b>	EzSQ-Programmvariable UL(04)	0	-2147483647...2147483647	j	
<b>UF-12</b>	EzSQ-Programmvariable UL(05)	0	-2147483647...2147483647	j	
<b>UF-14</b>	EzSQ-Programmvariable UL(06)	0	-2147483647...2147483647	j	
<b>UF-16</b>	EzSQ-Programmvariable UL(07)	0	-2147483647...2147483647	j	
<b>UF-18</b>	EzSQ-Programmvariable UL(08)	0	-2147483647...2147483647	j	
<b>UF-20</b>	EzSQ-Programmvariable UL(09)	0	-2147483647...2147483647	j	
<b>UF-22</b>	EzSQ-Programmvariable UL(10)	0	-2147483647...2147483647	j	
<b>UF-24</b>	EzSQ-Programmvariable UL(11)	0	-2147483647...2147483647	j	
<b>UF-26</b>	EzSQ-Programmvariable UL(12)	0	-2147483647...2147483647	j	
<b>UF-28</b>	EzSQ-Programmvariable UL(13)	0	-2147483647...2147483647	j	
<b>UF-30</b>	EzSQ-Programmvariable UL(14)	0	-2147483647...2147483647	j	
<b>UF-32</b>	EzSQ-Programmvariable UL(15)	0	-2147483647...2147483647	j	

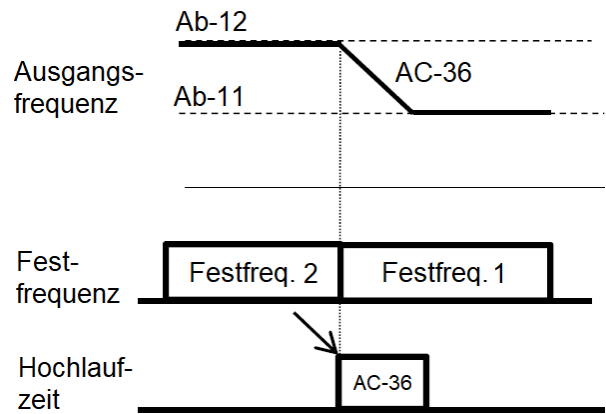
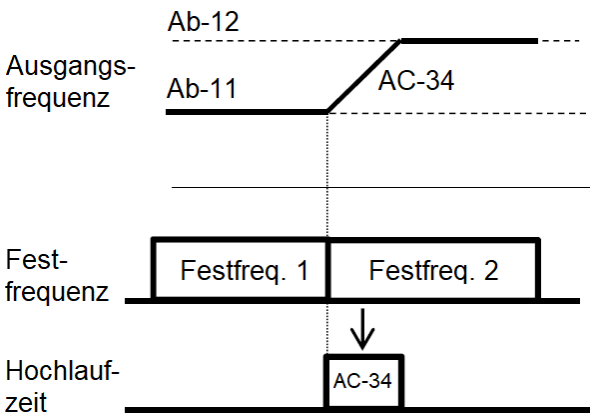
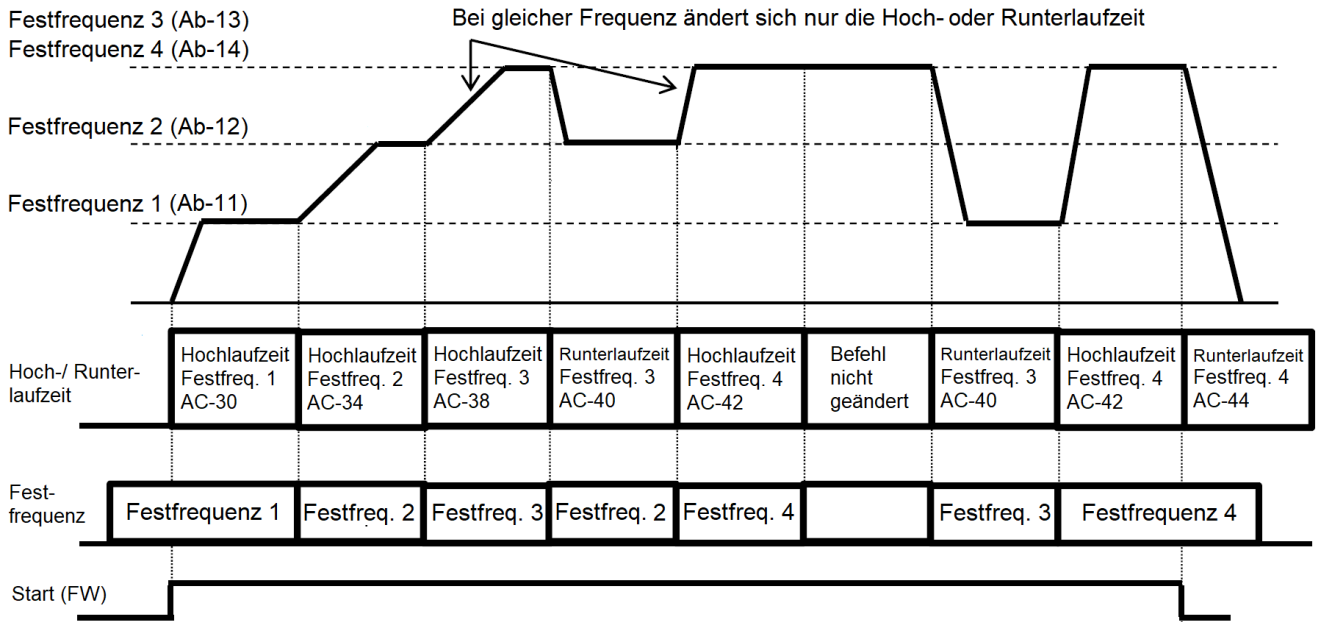
\*n=nicht einstellbar im Betrieb / j=einstellbar im Betrieb



## 7. Beschreibung spezieller Funktionen

### 7.1 Festfrequenzen mit individuell zugeordneten Zeitrampen

Mit AC-02=01 können unter AC-30...AC-88 für die Festfrequenzen 1...15 Zeitrampen individuell parametrisiert werden. Die Zuordnung der entsprechenden Hoch- und Runterlaufzeiten ist in den unten dargestellten Beispielen zu erkennen:



**7.2 Geführter Runterlauf bei Netzausfall**

Funktionsnummer	Funktion	Einstellung/Beschreibung
<b>bA-30</b>	Geführter Runterlauf bei Not-Aus bzw. Netzausfall	<b>01:</b> Funktion aktiv <b>02:</b> Funktion aktiv, U <sub>DC</sub> -Spannung-Konstantregelung <b>ohne Wiederanlauf bei Spannungswiederkehr</b> <b>03:</b> Funktion aktiv, U <sub>DC</sub> -Spannung-Konstantregelung <b>mit Wiederanlauf bei Spannungswiederkehr</b>

Diese Funktion bremst den Antrieb bis zum Stillstand wenn die Netzspannung z. B. durch Abfallen des Netzschützes oder durch einen Netzausfall nicht mehr ansteht. Zur Aktivierung dieser Funktion muss die Steuerelektronik über den Zwischenkreis des Frequenzumrichters versorgt werden. Hierzu sind die an Klemme R<sub>0</sub> und T<sub>0</sub> aufgelegten Kabel zu entfernen und der Stecker J51 herauszuziehen. Danach wird die Zwischenkreisspannung von den Leistungsklemmen + (P) und – (N) mit Hilfe zweier Leitungen an R<sub>0</sub> bzw. T<sub>0</sub> aufgelegt. Verwenden Sie bitte einen Leitungsquerschnitt von mindestens 0,75mm<sup>2</sup>.

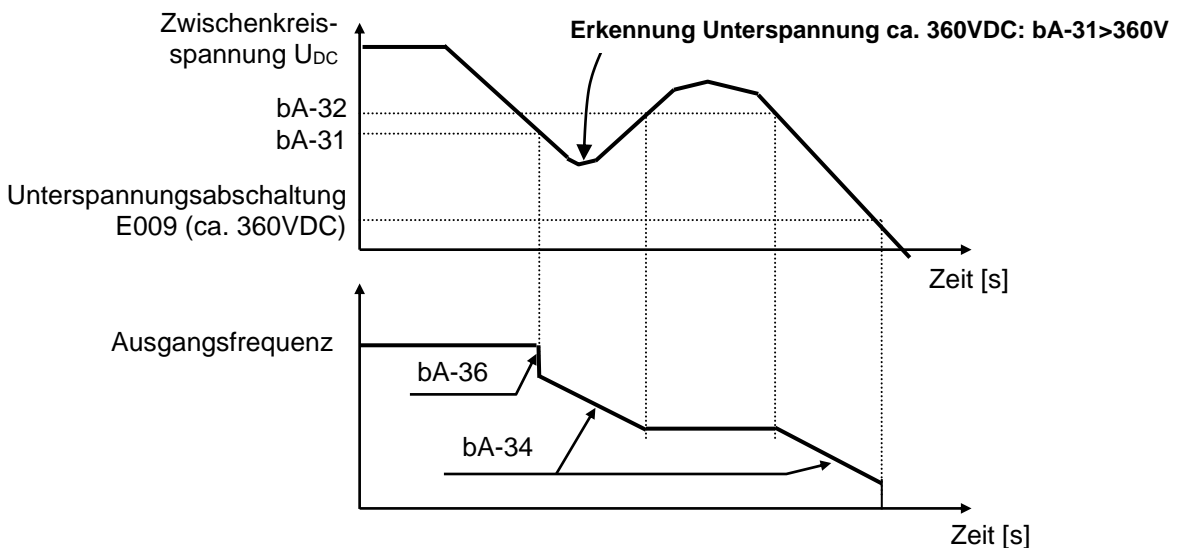
Der Einsatz der hier beschriebenen Funktion ist nur sinnvoll bei Antrieben, die nach Abschalten der Versorgungsspannung auf Grund ihrer Schwungmasse einen gewissen Nachlauf aufweisen. Der Einsatz bei Antrieben, die ohne Versorgungsspannung auf Grund ihrer Last oder Reibung in einigen wenigen Sekunden stehen bleiben, ist nicht sinnvoll.

**Zeitdiagramm bA-30=01**

Wenn nach Abfallen der Netzspannung die Zwischenkreisspannung U<sub>DC</sub> auf den in bA-31 eingegebenen Wert abgesunken ist erfolgt ein Frequenzsprung (bA-36) um in den generatorischen Betrieb zu gelangen. Jetzt wird mit der in bA-34 programmierten Runterlaufzeit verzögert. Steigt die Zwischenkreisspannung U<sub>DC</sub> auf den in bA-32 eingegebenen Zwischenkreis Spannungswert, dann wird die Verzögerung solange unterbrochen bis die Zwischenkreisspannung wieder unter den Wert von bA-32 abgesunken ist. Aus diesem Grund muss der Wert in bA-32 größer sein als der Wert in bA-31 (bA-31 < bA-32) und größer als der Wert der Netzspannung x √2 (bei 400V-Netzspannung ca. 570VDC).

Der geführte Runterlauf kann – wenn er einmal eingeleitet wurde – nicht unterbrochen werden. Zum erneuten Start, warten Sie bis der Antrieb gestoppt ist, schalten Sie Netzspannung wieder ein geben Sie danach ein Stopp-Signal und starten dann den Antrieb erneut.

Der Wert von bA-31 muss so gewählt werden, dass er oberhalb des Wertes liegt bei dem der Umrichter Unterspannung erkennt.



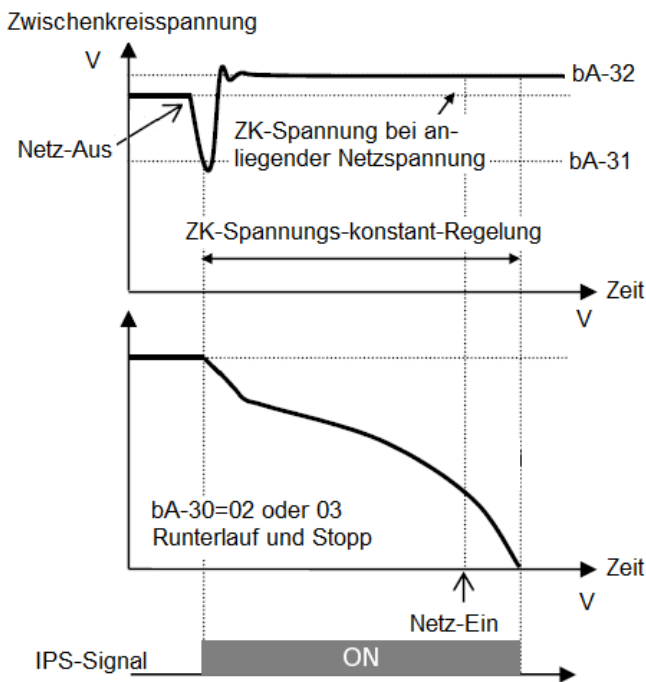
**Zeitdiagramm bA-30=02, 03**

Wenn nach Abfallen der Netzspannung die Zwischenkreisspannung  $U_{DC}$  auf den unter bA-31 eingegebenen Wert abgesunken ist verzögert der Frequenzrichter den Antrieb unter Regelung der Zwischenkreisspannung  $U_{DC}$  auf den unter bA-32 programmierten Wert. Bei bA-30=03 erfolgt bei Zuschalten der Netzspannung während des geführten Runterlaufes ein Wiederanlaufen (Beispiel 2).

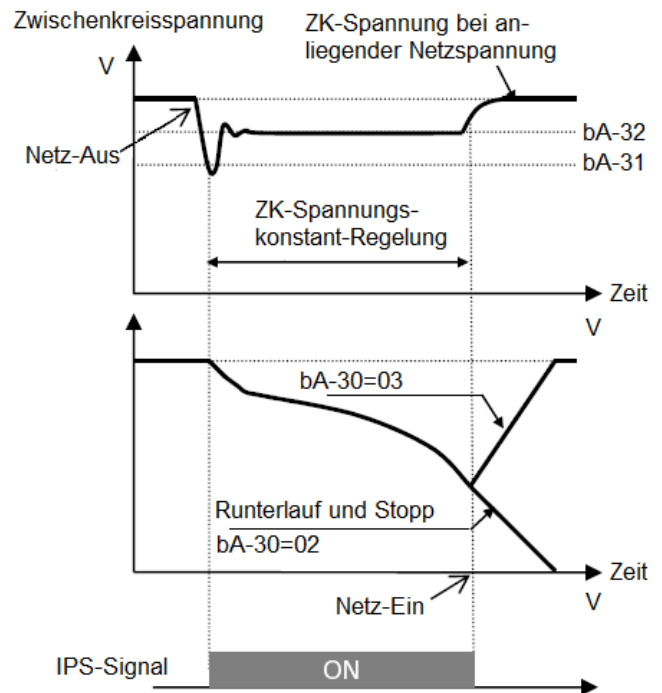
Wenn bei einem Netzausfall die Zwischenkreisspannung sehr schnell auf den Wert für Erkennung von Unterspannung (Störmeldung E009) absinkt, dann ist der geführte Runterlauf nicht möglich

bA-30=02	bA-32 > Zwischenkreisspannung bei Spannungswiederkehr	Runterlauf bis Stopp (Beispiel 1)
	bA-32 < Zwischenkreisspannung bei Spannungswiederkehr	Runterlauf bis Stopp (Beispiel 2)
bA-30=03	bA-32 > Zwischenkreisspannung bei Spannungswiederkehr	Runterlauf bis Stopp (Beispiel 1)
	bA-32 < Zwischenkreisspannung bei Spannungswiederkehr	Runterlauf; Wiederanlauf bei Spannungswiederkehr (Beispiel 2)

**Beispiel 1**



**Beispiel 2**



Der geführte Runterlauf kann – wenn er einmal eingeleitet wurde – nicht durch einen Start-Berehl unterbrochen werden. Zum erneuten Start, warten Sie bis der Antrieb gestoppt ist, geben Sie danach ein Stopp-Signal und starten dann den Antrieb erneut.

Die Spannungswerte unter bA-31 und bA-32 müssen jeweils größer eingestellt sein als der Wert zur Erkennung von Unterspannung (ca. 360VDC; Störmeldung E009). Der Wert in bA-31 muss unter dem Wert von bA-32 liegen.

**Achtung!** Wenn der Wert für bA-32 kleiner ist als die der Netzspannung entsprechende Zwischenkreisspannung ( $\text{Netzspannung} \times \sqrt{2}$ ) und die Netzspannung wieder auf normale Werte ansteigt, so kann weder ein Runterlauf ausgeführt werden noch reagiert der Frequenzrichter auf einen Stopp oder auf Sollwertänderungen. Es ist unbedingt darauf zu achten, dass der Wert unter bA-32 entsprechend groß eingestellt wird.

Funktionsnummer	Funktion	Einstellung/Beschreibung
<b>bA-31</b>	Geführter Runterlauf, Startspannung	<p><b>0,0...820,0VDC</b> Sinkt die Zwischenkreisspannung durch Abschalten der Netzspannung auf den hier eingegebenen Wert ab, so beginnt der Frequenzumrichter mit dem geführten Runterlauf. Dabei wird zunächst die Ausgangsfrequenz um den in bA-36 eingegebenen Frequenzsprung reduziert (ohne Zeitrampe). Bei einer Netzspannung von ca. 400V empfehlen wir hier Werte &gt; 420V.</p>
<b>bA-32</b>	Geführter Runterlauf, Runterlaufstoppspannung	<p><b>0,0...820,0VDC</b> bA-30=01: Bei Erreichen dieser Zwischenkreisspannung unterbricht der Frequenzumrichter das weitere Abbremsen des Antriebes und wartet bis die Zwischenkreisspannung wieder unter diesen Wert abgesunken ist. Dieser Werte muss in jedem Fall höher gewählt werden als der Spannungswert unter Funktion bA-31.</p> <p>bA-30=02, 03: Zwischenkreisspannungs-Sollwert für die Zwischenkreisspannungs-Konstant-Regelung</p>
<b>bA-34</b>	Geführter Runterlauf, Runterlaufzeit	<p><b>0,01...3600,00s</b> Mit der unter dieser Funktion programmierten Runterlaufzeit bremsst der Frequenzumrichter den Antrieb ab. Wird die Runterlaufzeit zu kurz gewählt, so kann es zur Auslösung einer Störmeldung E007 kommen.</p>
<b>bA-36</b>	Geführter Runterlauf, Frequenzsprung	<p><b>0,00...10,00Hz</b> Die Ausgangsfrequenz wird vor Einleiten des geführten Runterlaufes um den hier eingegebenen Frequenzwert verringert. Hierdurch wird gewährleistet, dass die Frequenz des vom Frequenzumrichter auf den Motor gegebenen Spannungsdrehfeldes kleiner ist als die Rotationsfrequenz des Läufers. Dies ist notwendig damit der Motor als Generator arbeitet und Leistung in den Frequenzumrichter speist.</p>
<b>bA-37</b>	Geführter Runterlauf, bA-30=02/03, P-Anteil	<p><b>0,00...5,00</b></p>
<b>bA-38</b>	Geführter Runterlauf, bA-30=02/03, I-Anteil	<p><b>0,00...150,00s</b></p>

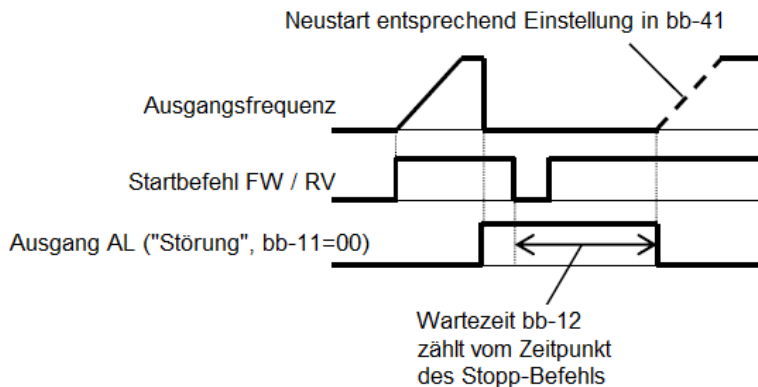
Bei bA-30=0,2 oder 03 wird die Zwischenkreisspannung mittels PI-Regelung auf den Wert in bA-32 geregelt. Größere Werte in bA-37 oder kleinere Werte in bA-38 führen zu einer schnelleren Reaktion können aber auch zu Störung führen. Sehr geringe Werte für die Verstärkung in bA-37 können zu einer Störung Unterspannung führen da die Zwischenkreisspannung sofort einbricht.

### 7.3 Auto-Reset

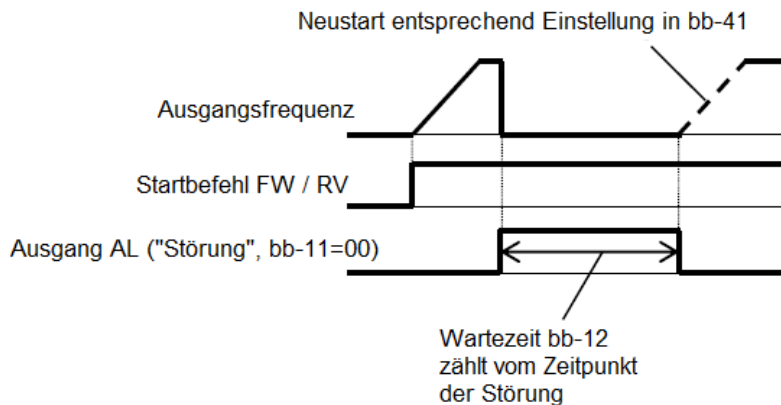
Funktionsnummer	Funktion	Einstellung/Beschreibung
<b>bb-10</b>	Auto-Reset	<b>01:</b> Auto-Reset und Wiederanlauf nach Stoppbefehl und Wartezeit bb-12 <b>02:</b> Auto-Reset und Wiederanlauf nach Wartezeit bb-12 (Startbefehl liegt durchweg an)

Mit der Auto-Reset können bestimmte Störungen automatisch quittiert werden.

#### bb-10=01



#### bb-10=02



### 7.4 Synchronisierung auf die Motordrehzahl nach Start

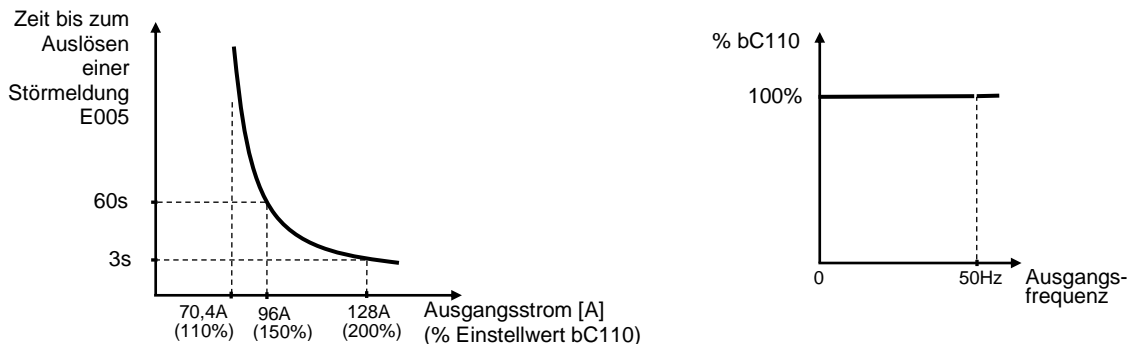
Zur Synchronisierung auf die Motordrehzahl nach Start empfehlen wir das Verfahren auf Basis der Motor-Induktionsspannung. Es funktioniert auch wenn der Motor in die andere Drehrichtung dreht.

Funktionsnummer	Funktion	Einstellung/Bechreibung
<b>bb-40</b>	Start nach Freilauf mit Signal FRS (Reglersperre)	<b>01:</b> Synchronisierung (auf Grundlage der vom Motor induzierten Spannung)
<b>bb-41</b>	Start nach Freilauf mit Signal RS (Reset)	<b>01:</b> Synchronisierung (auf Grundlage der vom Motor induzierten Spannung)
<b>UC-01</b>	Debug-Modus aktivieren	<b>03:</b> Mode 3
<b>HA-60</b>	Minimale Induktionsspannung für Synchronisierung	<b>Werkseinstellung: 3</b> Wenn die Induktionsspannung sehr gering ist (z. B. bei großen Motorleistungen) könnte es erforderlich sein, die minimale Induktionsspannung für die Synchronisierung zu verringern (HA-60 z.B. von 3 auf 2, 1 oder 0 reduzieren).

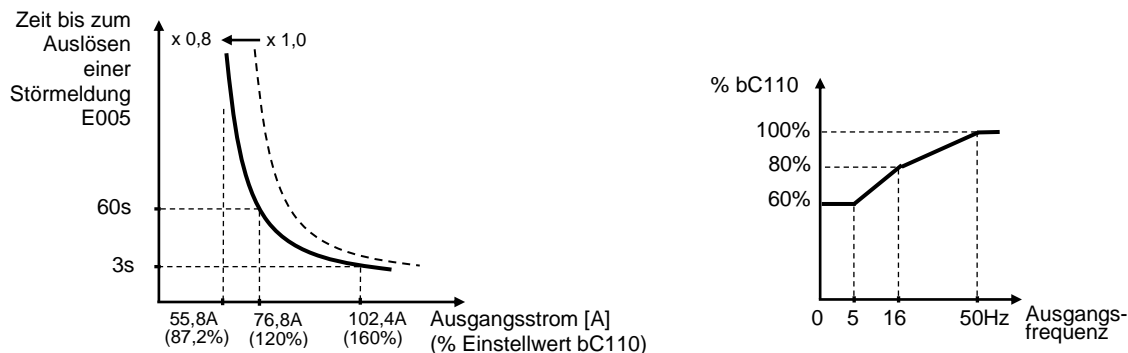
**7.5 Elektronischer Motorschutz**

Auslösecharakteristik, Beispiel P1-00930-HFEF, Motornennstrom 64A (bC110=64A)

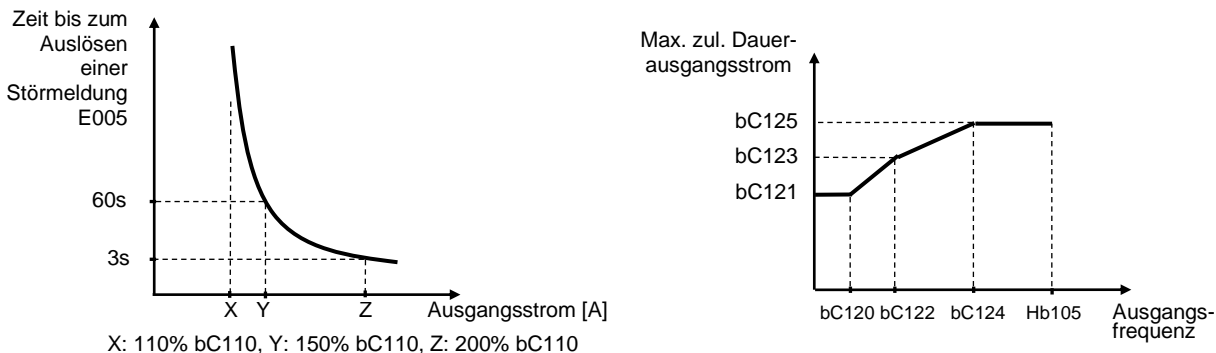
**bC111=01 (Grenzwert konstant), Frequenz 5...50Hz**



**bC111=00 (Grenzwert drehzahlabhängig), Frequenz 16Hz**

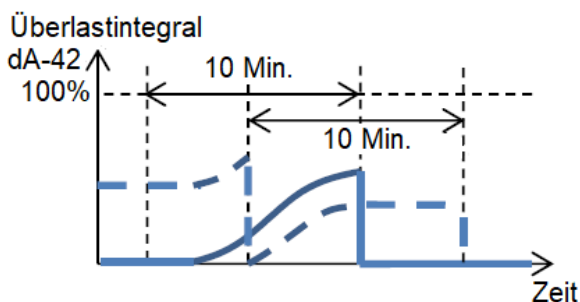


**bC111=02 (Grenzwert frei einstellbar), Frequenz bC122**

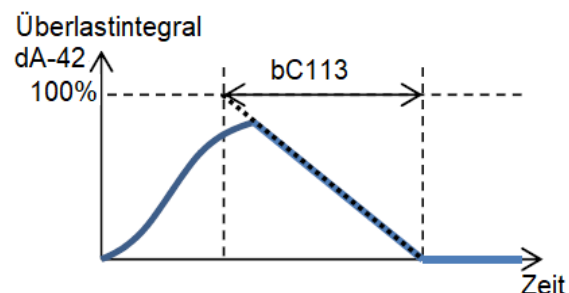


X: 110% bC110, Y: 150% bC110, Z: 200% bC110

**bC112=00 (Überlastintegral dA-42 wird nach 10 Minuten automatisch zurückgesetzt)**



**bC112=01 (Überlastintegral dA-42 wird bei Unterschreiten des zulässigen Dauerausgangsstroms bC110/bC120...bC125 entsprechend bC113 reduziert)**



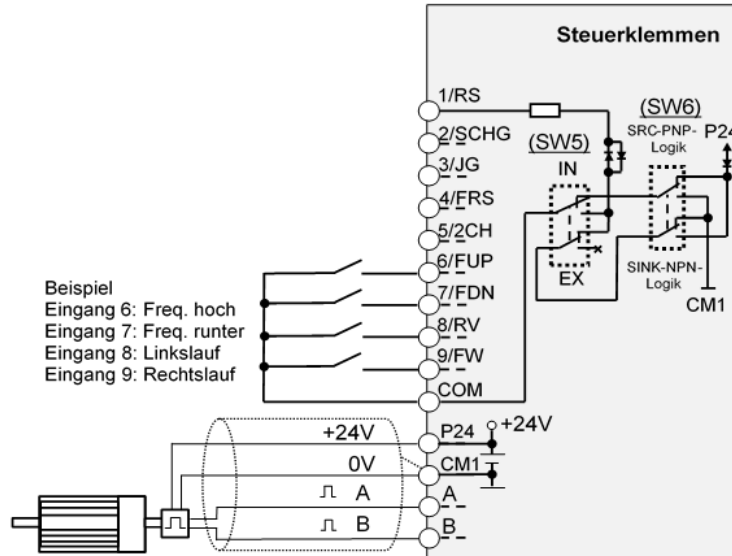
## 7.6 Drehzahlrückführung mit 24V-Inkrementalgeber

Für Drehzahlrückführung mit Inkrementalgeber empfehlen wir das Arbeitsverfahren „Vector Control mit Rückführung“ (CLV, AA121=10). Zur Versorgung des Gebers kann die im Umrichter integrierte 24V-Steuerspannung verwendet werden (Klemme P24 und CM1, max. 100mA). Bei Versorgung mit externer Steuerspannung muss das Bezugspotenzial mit CM1 verbunden werden. Anschluss Spur A und B des Gebers erfolgt auf Klemme A und B am Umrichter. Die Zuweisung der Funktionen der Eingänge A und B erfolgt automatisch - unabhängig von der Einstellung in CA-10 und CA-11.

Funktionsnummer	Funktion	Einstellung/Bechreibung
<b>AA121</b>	Regelverfahren_Motor 1	<b>AA121=10:</b> Vector Control mit Rückführung, CLV (Prinzipiell auch AA121=04, 05, 06 und 07 möglich.)
<b>CA-81</b>	Inkrementalgeber 24V an Eingang A/B Impulse/Umdrehung	<b>Werkseinstellung: 1024 Imp.</b> Einstellbereich: 32...65535  Achtung: Bei der Auswahl des Gebers muss die max. Zählfrequenz von 32kHz der Eingänge A/B berücksichtigt werden. Beispiel: Max-Drehzahl 1500 U/min, Geber: 1024 Imp./U; daraus ergibt sich eine Zählfrequenz von $1500 \times 1024 / 60s = 25,6kHz$
<b>CA-82</b>	Inkrementalgeber 24V an Eingang A/B Geberdrehrichtung	<b>00:</b> Spur A führt <b>01:</b> Spur B führt
<b>CA-83</b>	Inkrementalgeber 24V an Eingang A/B, Motor-Geber-Untersetzung Zähler	<b>Werkseinstellung: 1</b> Einstellbereich: 1...10000
<b>CA-84</b>	Inkrementalgeber 24V an Eingang A/B, Motor-Geber-Untersetzung Nenner	Wenn der Geber direkt auf die Motorwelle montiert wird, dann CA-83/CA-84=1
<b>CA-90</b>	Impulseingänge A/B, Ziel	<b>02:</b> Drehzahlrückführung (Closed Loop)
<b>bb-82</b>	Drehzahlabweichung Überwachung	<b>01:</b> Störung E105 und Ausgang DSE=ON
<b>HA115</b>	Verstärkung Drehzahlregler Vektorregelung Asynchronmotor_Motor 1	<b>Werkseinstellung: 100%</b> Einstellbereich: 0...1000%  Größere Werte in HA115 erhöhen die Ansprechgeschwindigkeit des Drehzahlreglers
<b>Hb102</b>	Motornennleistung_Motor 1	<b>Werkseinstellung: FU-Leistung</b> Einstellbereich: 0,01...160,00kW
<b>Hb103</b>	Motorpolzahl_Motor 1	<b>Werkseinstellung: 4pol</b> Einstellbereich: 2pol...48pol
<b>Hb104</b>	Eckfrequenz_Motor 1	<b>Werkseinstellung: 50,00Hz</b> Einstellbereich: 10,00Hz...Hb105
<b>Hb105</b>	Endfrequenz_Motor 1	<b>Werkseinstellung: 50,00Hz</b> Einstellbereich: Hb104...590,00Hz
<b>Hb106</b>	Motornennspannung_Motor 1	<b>Werkseinstellung: 400V</b> Einstellbereich: 1...1000V
<b>Hb108</b>	Motornennstrom_Motor 1	<b>Werkseinstellung: abhängig von Hb102, Hb103</b> Einstellbereich: 0,01...10.000A
<b>HA-01</b>	Autotuning Motordaten	<b>02:</b> Dynamisches Autotuning (Motor wird bis auf 80% der Eckfrequenz beschleunigt, Motor muss unbelastet sein)  Der Motor muss für das dynamische Autotuning unbelastet sein. Ist dies nicht der Fall, dann statisches Autotuning durchführen (HA-01=01).
<b>HA-02</b>	Autotuning Start-Befehl	<b>00:</b> RUN-Taste auf VOP-Display
<b>dA-08</b>	Anzeige Drehfeldfrequenz des Drehgebers	-590,00...590,00Hz

**Achtung!: Während des Dynamischen Autotunings wird der Motor bis auf 80% der Eckfrequenz beschleunigt.**

Verdrahtungsbeispiel





## 7.7 Drehzahlrückführung mit 5V-Inkrementalgeber (Option P1-FB)

Anschluss des Inkrementalgebers erfolgt direkt an der Option P1-FB. Die Option P1-FB darf nur in Steckplatz 2 (der mittlere Steckplatz) eingesteckt werden. DIP-Schalter 1 auf der Option P1-FB zur Überwachung der Signale A/B auf ON stellen (Stellung rechts).

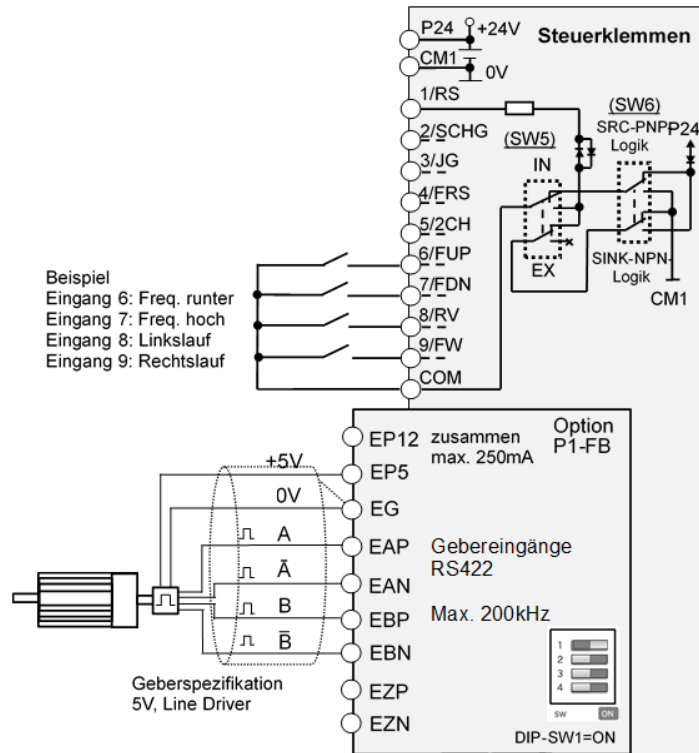
Zur Versorgung des Gebers stehen auf der Option P1-FB sowohl eine 5V- als auch eine 12V-Spannungsquelle zur Verfügung. Bei Versorgung mit externer Steuerspannung muss das Bezugspotenzial mit dem Bezugspotenzial EG der Option verbunden werden.

Für Drehzahlrückführung mit Inkrementalgeber empfehlen wir das Arbeitsverfahren „Vector Control mit Rückführung“ (CLV, AA121=10).

Funktionsnummer	Funktion	Einstellung/Bechreibung
<b>AA121</b>	Regelverfahren_Motor 1	<b>AA121=10:</b> Vector Control mit Rückführung CLV
<b>ob-01</b>	Option P1-FB Geberimpulse/Umdrehung	<b>Werkseinstellung: 1024 Imp</b> Einstellbereich: 32...65535
<b>ob-02</b>	Option P1-FB Geberdrehrichtung	<b>00:</b> Spur A führt <b>01:</b> Spur B führt
<b>ob-03</b>	Option P1-FB, Motor-Geber- Untersetzung Zähler	<b>Werkseinstellung: 1</b> Einstellbereich: 1...10.000
<b>ob-04</b>	Option P1-FB, Motor-Geber- Untersetzung Nenner	Wenn der Geber direkt auf der Motorwelle montiert ist, dann ob-02/ob-03=1
<b>CA-90</b>	Impulseingänge A/B, Ziel	<b>CA-90≠02 (in CA-90 darf nicht 02 eingegeben sein!!)</b>
<b>HA115</b>	Verstärkung Drehzahlregler Vektorregelung Asynchron- motor_Motor 1	<b>Werkseinstellung: 100%</b> Einstellbereich: 0...1000%  Größere Werte in HA115 erhöhen die Ansprechgeschwindigkeit des Drehzahlreglers
<b>Hb102</b>	Motornennleistung_Motor 1	<b>Werkseinstellung: FU-Leistung</b> Einstellbereich: 0,01...160,00kW
<b>Hb103</b>	Motorpolzahl_Motor 1	<b>Werkseinstellung: 4pol</b> Einstellbereich: 2pol...48pol
<b>Hb104</b>	Eckfrequenz_Motor 1	<b>Werkseinstellung: 50,00Hz</b> Einstellbereich: 10,00Hz...Hb105
<b>Hb105</b>	Endfrequenz_Motor 1	<b>Werkseinstellung: 50,00Hz</b> Einstellbereich: Hb104...590,00Hz
<b>Hb106</b>	Motornennspannung_Motor 1	<b>Werkseinstellung: 400V</b> Einstellbereich: 1...1000V
<b>Hb108</b>	Motornennstrom_Motor 1	<b>Werkseinstellung: abhängig von Hb102</b> Einstellbereich: 0,01...10.000A
<b>HA-01</b>	Autotuning Motordaten	<b>02:</b> Dynamisches Autotuning (Motor wird bis auf 80% der Eckfrequenz beschleunigt, Motor muss unbelastet sein)  Der Motor muss für das dynamische Autotuning unbelastet sein. Ist dies nicht der Fall, dann statisches Autotuning durchführen (HA-01=01)
<b>HA-02</b>	Autotuning Start-Befehl	<b>00:</b> RUN-Taste auf VOP-Display
<b>dA-08</b>	Anzeige Drehfeldfrequenz des Drehgebers	-590,00...590,00Hz

**Achtung!:** Während des Dynamischen Autotunings wird der Motor bis auf 80% der Eckfrequenz beschleunigt.

Anschlussbeispiel



## 7.8 Elektrische Welle / Elektronisches Getriebe (Master-Slave, Option P1-FB)

Anschluss des Inkrementalgebers sowie des Master-Gebers erfolgt direkt an der Option P1-FB. Die Option P1-FB darf nur in Steckplatz 2 (der mittlere Steckplatz) eingesteckt werden. DIP-Schalter 1 auf der Option P1-FB zur Überwachung der Signale A/B auf ON stellen (Stellung rechts).

Zur Versorgung der Geber stehen auf der Option P1-FB jeweils zwei 5V- und 12V-Spannungsquellen zur Verfügung. Bei Versorgung mit externer Steuerspannung muss das Bezugspotenzial mit dem Bezugspotenzial EG der Option verbunden werden.

Für Drehzahlrückführung mit Inkrementalgeber empfehlen wir das Arbeitsverfahren „Vector Control mit Rückführung“ (CLV, AA121=10).

Wir empfehlen zunächst wie in Kapitel 7.6 beschrieben nur den Slave mit Drehzahlrückführung in Betrieb zu nehmen (siehe unten).

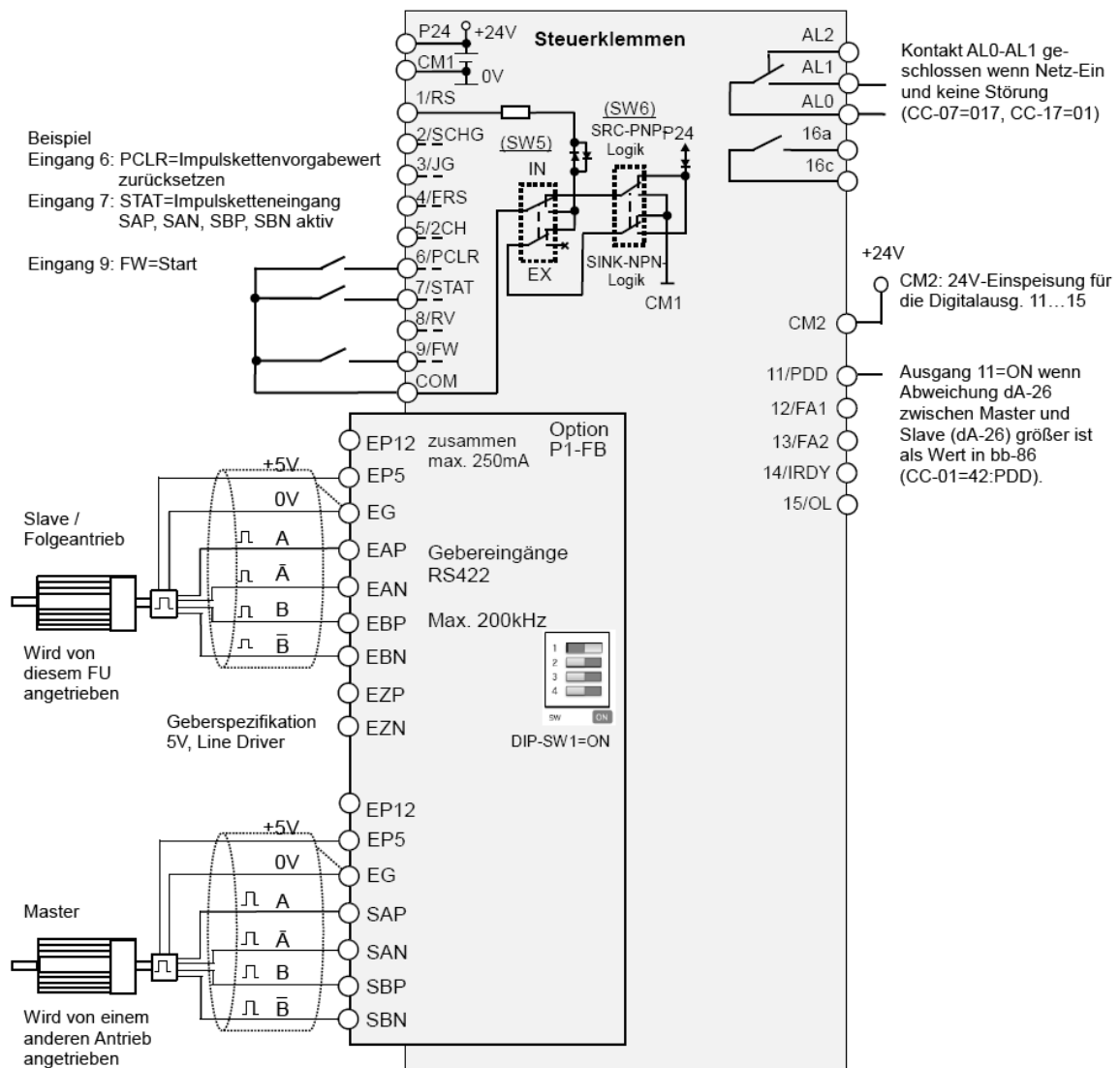
Funktionsnummer	Funktion	Einstellung/Bechreibung
<b>AA121</b>	Regelverfahren_Motor 1	<b>10:</b> Vector Control mit Rückführung CLV
<b>ob-01</b>	Option P1-FB Geberimpulse/Umdrehung	<b>Werkseinstellung: 1024 Imp</b> Einstellbereich: 32...65535
<b>ob-02</b>	Option P1-FB Geberdrehrichtung	<b>00:</b> Spur A führt <b>01:</b> Spur B führt
<b>ob-03</b>	Option P1-FB, Motor-Geber- Untersetzung Zähler	<b>Werkseinstellung: 1</b> Einstellbereich: 1...10.000
<b>ob-04</b>	Option P1-FB, Motor-Geber- Untersetzung Nenner	Wenn der Geber direkt auf der Motorwelle montiert ist, dann ob-02/ob-03=1
<b>CA-90</b>	Impulseingänge A/B, Ziel	<b>CA-90≠02 (in CA-90 darf nicht 02 eingegeben sein!!)</b>
<b>HA115</b>	Verstärkung Drehzahlregler Vektorregelung Asynchron- motor_Motor 1	<b>Werkseinstellung: 100%</b> Einstellbereich: 0...1000%  Größere Werte in HA115 erhöhen die Ansprechgeschwindigkeit des Drehzahlreglers
<b>Hb102</b>	Motornennleistung_Motor 1	<b>Werkseinstellung: FU-Leistung</b> Einstellbereich: 0,01...160,00kW
<b>Hb103</b>	Motorpolzahl_Motor 1	<b>Werkseinstellung: 4pol</b> Einstellbereich: 2pol...48pol
<b>Hb104</b>	Eckfrequenz_Motor 1	<b>Werkseinstellung: 50,00Hz</b> Einstellbereich: 10,00Hz...Hb105
<b>Hb105</b>	Endfrequenz_Motor 1	<b>Werkseinstellung: 50,00Hz</b> Einstellbereich: Hb104...590,00Hz
<b>Hb106</b>	Motornennspannung_Motor 1	<b>Werkseinstellung: 400V</b> Einstellbereich: 1...1000V
<b>Hb108</b>	Motornennstrom_Motor 1	<b>Werkseinstellung: abhängig von Hb102, Hb103</b> Einstellbereich: 0,01...10000A
<b>HA-01</b>	Autotuning Motordaten	<b>02:</b> Dynamisches Autotuning (Motor wird bis auf 80% der Eckfrequenz beschleunigt, Motor muss unbelastet sein)  Der Motor muss für das dynamische Autotuning unbelastet sein. Ist dies nicht der Fall, dann statisches Autotuning durchführen (HA-01=01)
<b>HA-02</b>	Autotuning Start-Befehl	<b>00:</b> RUN-Taste auf VOP-Display

**Achtung!:** Während des Dynamischen Autotunings wird der Motor bis auf 80% der Eckfrequenz beschleunigt.

Funktionen für die Elektrische Welle

Funktionsnummer	Funktion	Einstellung/Bechreibung
<b>AA123</b>	Positionierung_Motor 1	<b>01:</b> Positionierung mit Impulskette an SAP, SAN, SBP, SBN (Option P1-FB)
<b>AE-01</b>	Positionierung/Elektrische Welle Übersetzungseingriff	<b>00: Rückführungsseite</b> <b>01: Sollwert-Seite</b>
<b>AE-02</b>	Positionierung/Elektrische Welle Übersetzung Zähler	<b>Werkseinstellung: 1</b> Einstellbereich: 1...10.000 Beispiel Mastergeber=1024 Impulse/U, Slavegeber=1024 Impulse/U:
<b>AE-03</b>	Positionierung/Elektrische Welle Übersetzung Nenner	AE-01=00, AE-02=2, AE-03=1: 2 Umdrehungen am Master bewirken eine Umdrehung am Slave.  AE-01=01, AE-02=2, AE-03=1: Eine Umdrehung am Master bewirken 2 Umdrehungen am Slave
<b>AE-06</b>	Positionierung/Elektrische Welle Positionierregler Vorverstärkung	<b>Werkseinstellung: 0,00</b> Einstellbereich: 0,00...655,35 Unsere Empfehlung: AE-06=0...5
<b>AE-07</b>	Positionierung/Elektrische Welle Positionierregler Verstärkung	<b>Werkseinstellung: 0,00</b> Einstellbereich: 0,00...100,00 Je größer dieser Wert, umso besser folgt der Slave dem Master. Bei zu großen Werten brummt oder schwingt der Antrieb. Unsere Empfehlung: AE-07=10...50
<b>CA-01... CA-11</b>	Digitaleingang 1...9, A, B	<b>072: PCLR: Zurücksetzen der Abweichung dA-26 zwischen Master und Slave</b>
<b>CA-01... CA-11</b>	Digitaleingang 1...9, A, B	<b>073: STAT: Aktivierung des Impulsketteneingang SAP, SAN, SBP, SBN</b>  <b>Achtung!</b> Wenn Eingang STAT=ON, dann werden die Impulse an SAP/SAN/SBP/SBN eingelesen auch wenn kein Startbefehl anliegt. Erfolgt also der Start nach Eingang STAT, dann versucht der Umrichter die aufgelaufenen Impulse aufzuholen und beschleunigt in kürzester Zeit auf Maximalfrequenz. Zurücksetzen der eingelesenen Impulse dA-26 erfolgt mit Eingang PCLR.
<b>CA-21... CA-31</b>	Digitaleingang 1...9, A, B, Schließer/Öffner	<b>00: Schließer</b> <b>01: Öffner</b>
<b>CC-01... CC-07</b>	Digitalausgang 11...15, Relais 16, Relais AL	<b>042: PDD: Abweichung dA-26 zwischen Master und Slave ist größer als der Wert in bb-86</b>
<b>CC-11... CC-17</b>	Digitalausgang 11...15, Relais 16, Relais AL, Schließer/Öffner	<b>00: Schließer</b> <b>01: Öffner</b>
<b>bb-85</b>	Positionsabweichung, Überwachung	Wenn Abweichung zwischen Master und Slave größer als der Wert in bb-86, dann... <b>00: Ausgang PDD=ON</b> <b>01: Störung E106 und Ausgang PDD=ON</b>
<b>bb-86</b>	Positionsabweichung, Wert	<b>Werkseinstellung: 4096 (x100 Impulse)</b> Einstellbereich: 0...65535 (x100 Impulse)
<b>bb-87</b>	Positionsabweichung, Zeit	<b>Werkseinstellung: 0,5s</b> Einstellbereich: 0,0...5,0s
<b>ob-10</b>	Option P1-FB, Eingang SAP/SAN/SBP/SBN, Ziel	<b>01:</b> Positionssollwert über Impulskettensignal
<b>ob-11</b>	Option P1-FB, Eingang SAP/SAN/SBP/SBN, Signalcharakteristik	<b>00:</b> A/B-90°-phasenverschoben
<b>dA-26</b>	Anzeige Pulskette Abweichung	<b>Anzeige der Abweichung zwischen Master und Slave.</b>

Anschlussbeispiel



**Achtung!** Mit Eingang STAT werden die Impulse an Eingang SAP...SBN eingelesen auch wenn noch kein Startbefehl anliegt. Erfolgt also der Start nach Eingang STAT, dann versucht der Umrichter die aufgeladenen Impulse aufzuholen (Anzeige dA-26) und beschleunigt in kürzester Zeit auf Maximalfrequenz.

Unsere Empfehlung: Vor Start evtl. eingelesene Impulse mit Eingang PCLR zurücksetzen.

**7.9 Positionierung mit 24V- oder 5V-Geber**

Für Positionierung empfehlen wir das Arbeitsverfahren „Vector Control mit Rückführung“ (CLV, AA121=10).

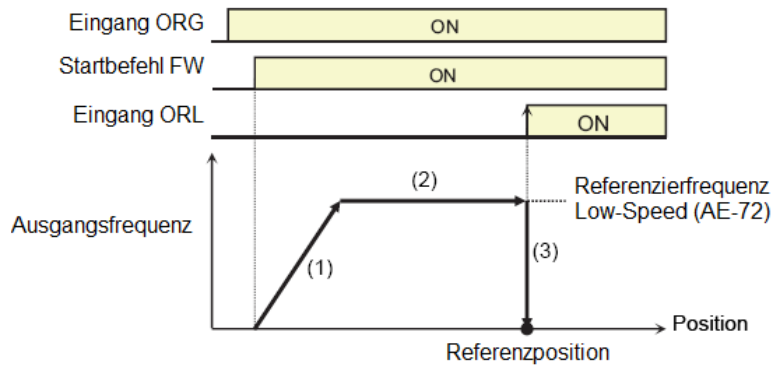
Wir empfehlen zunächst wie in Kapitel 7.6 bzw. Kapitel 7.7 beschrieben die Drehzahlrückführung in Betrieb zu nehmen und danach wie im Folgenden beschrieben, die Positionierung.

Funktionsnummer	Funktion	Einstellung/Bechreibung
<b>AA123</b>	Positionierung_Motor 1	<b>02:</b> Positionierung auf Position AE-20...AE-50 <b>03:</b> Positionierung auf Positionen AE-20...AE-50, hochauflösend (4fach-Auswertung)
<b>AE-04</b>	„Position erreicht“-Fenster (POK-Signal)	<b>Werkseinstellung: 5 Impulse</b> Einstellbereich: 0...10.000 Impulse  AA123=02: POK=ON wenn die Abweichung zwischen Sollposition FA-20 und Istposition dA-20 < AE-04/4 ist.
<b>AE-05</b>	„Position erreicht“-Signal-Verzögerung (POK-Signal)	<b>Werkseinstellung: 0,00s</b> Einstellbereich: 0,00...10,00s
<b>AE-06</b>	Positionierregler Vorverstärkung	<b>Werkseinstellung: 0,00</b> Einstellbereich: 0,00...655,35 (Empfehlung: 0...5)
<b>AE-07</b>	Positionierregler Verstärkung	<b>Werkseinstellung: 0,50</b> Einstellbereich: 0,00...100,00 (Empfehlung: 10...50)
<b>AE-20</b>	Position 0	<b>Werkseinstellung: 0</b>
<b>AE-22</b>	Position 1	AA123=02: Einstellbereich: -268435455...268435455
<b>AE-24</b>	Position 2	AA123=03: Einstellbereich: -1073741823...1073741823
<b>AE-26</b>	Position 3	
<b>AE-28</b>	Position 4	
<b>AE-30</b>	Position 5	
<b>AE-32</b>	Position 6	
<b>AE-34</b>	Position 7	
<b>AE-36</b>	Position 8	
<b>AE-38</b>	Position 9	
<b>AE-40</b>	Position 10	
<b>AE-42</b>	Position 11	
<b>AE-44</b>	Position 12	
<b>AE-46</b>	Position 13	
<b>AE-48</b>	Position 14	
<b>AE-50</b>	Position 15	
		<b>Digitaleingänge</b>
		<b>Position CP4 CP3 CP2 CP1</b>
	AE-20	OFF OFF OFF OFF
	AE-22	OFF OFF OFF <b>ON</b>
	AE-24	OFF OFF <b>ON</b> OFF
	AE-26	OFF OFF <b>ON</b> <b>ON</b>
	AE-28	OFF <b>ON</b> OFF OFF
	AE-30	OFF <b>ON</b> OFF <b>ON</b>
	AE-32	OFF <b>ON</b> <b>ON</b> OFF
	AE-34	OFF <b>ON</b> <b>ON</b> <b>ON</b>
	AE-36	<b>ON</b> OFF OFF OFF
	AE-38	<b>ON</b> OFF OFF <b>ON</b>
	AE-40	<b>ON</b> OFF <b>ON</b> OFF
	AE-42	<b>ON</b> OFF <b>ON</b> <b>ON</b>
	AE-44	<b>ON</b> <b>ON</b> OFF OFF
	AE-46	<b>ON</b> <b>ON</b> OFF <b>ON</b>
	AE-48	<b>ON</b> <b>ON</b> <b>ON</b> OFF
	AE-50	<b>ON</b> <b>ON</b> <b>ON</b> <b>ON</b>
<b>AE-52</b>	Maximalposition Rechtslauf	<b>Werkseinstellung: 268435455</b> AA123=02: Einstellbereich: 0...268435455 AA123=03: Einstellbereich: 0...1073741823
<b>AE-54</b>	Maximalposition Linkslauf	<b>Werkseinstellung: -268435455</b> AA123=02: Einstellbereich: -268435455...0 AA123=03: Einstellbereich: -1073741823...0
<b>AE-56</b>	Positionierung Begrenzung	<b>Werkseinstellung: 00 (mit Begrenzung)</b> <b>00:</b> Mit Begrenzung (bei Überschreiten, Störung E104) <b>01:</b> Ohne Begrenzung

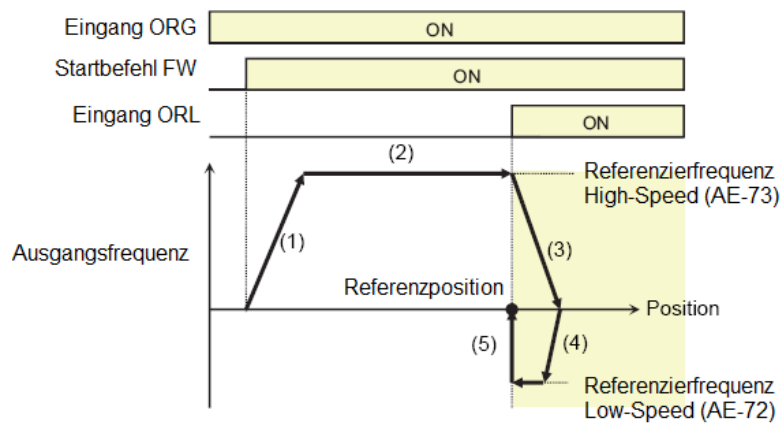
Funktionsnummer	Funktion	Einstellung/Bechreibung
<b>AE-60</b>	Positions-Teach-In	00: Position 0 (AE-20)      01: Position 1 (AE-22) 02: Position 2 (AE-24)      03: Position 0 (AE-26) 04: Position 4 (AE-28)      05: Position 0 (AE-30) 06: Position 6 (AE-32)      07: Position 0 (AE-34) 08: Position 8 (AE-36)      09: Position 0 (AE-38) 10: Position 10 (AE-40)      11: Position 0 (AE-42) 12: Position 12 (AE-44)      13: Position 0 (AE-46) 14: Position 14 (AE-48)      15: Position 0 (AE-50)  Aktivieren Positions-Teach-In mit Digitaleingang TCT. Speichern der aktuellen Position dA-20 als gewünschte Position durch Drücken der Taste 2 (Speich).
<b>AE-61</b>	Istposition speichern bei Netz-Aus	<b>Werkseinstellung: 00</b> 00: Istposition nicht speichern bei Netz-Aus 01: Istposition speichern bei Netz-Aus
<b>AE-62</b>	Istposition zuweisen mit Eingang PSET	<b>Werkseinstellung: 0</b> AA123=02: Einstellbereich: -268435455...268435455 AA123=03: Einstellbereich: -1073741823...1073741823
<b>AE-64</b>	Berechnung des Runterlaufwegs bei Positionierung, Verstärkung	<b>Werkseinstellung: 100,00%</b> Einstellbereich: 50,00...200,00%  Wert um 5 vergrößern, wenn die Sollposition überfahren wird und nur nach Einschwingverhalten erreicht wird; Wert um 5 verringern wenn die Sollposition nur nach längerer Schleichfahrt erreicht wird.
<b>AE-65</b>	Berechnung des Runterlaufwegs bei Positionierung, Bias	<b>Werkseinstellung: 0,00</b> Einstellbereich: 0,00...655,35%  Wert um 5 vergrößern, wenn die Sollposition überfahren wird und nur nach Einschwingverhalten erreicht wird; Wert um 5 verringern wenn die Sollposition nur nach längerer Schleichfahrt erreicht wird.
<b>AE-66</b>	Positionierung Speed Limit	<b>Werkseinstellung: 1,00%</b> Einstellbereich: 0,00...100,00%  Wert um 1 vergrößern, wenn die Reaktion bei Stopp träge ist bzw. um 1 verringern wenn Stoppverhalten zu abrupt ist.
<b>AE-67</b>	Positionierung Start Speed	<b>Werkseinstellung: 0,20%</b> Einstellbereich: 0,00...100,00%  Wert um 1 vergrößern, wenn die Reaktion bei Stopp träge ist bzw. um 1 verringern wenn Stoppverhalten zu abrupt ist.
<b>AE-70</b>	Referenzier-Modus	<b>Werkseinstellung: 00</b> 00: Low Speed (Frequenz AE-72) 01: High Speed (Frequenzen AE-72, AE-73) 02: High Speed mit 0-Impuls (Frequenzen AE-72, AE-73)
<b>AE-71</b>	Referenzier-Drehrichtung	<b>Werkseinstellung: 00</b> 00: Rechtslauf 01: Linkslauf
<b>AE-72</b>	Referenzierfrequenz-Low-Speed	<b>Werkseinstellung: 0,00Hz</b> 0,00...10,00Hz
<b>AE-73</b>	Referenzierfrequenz-High-Speed	<b>Werkseinstellung: 0,00Hz</b> 0,00...590,00Hz
<b>dA-20</b>	Anzeige der Istposition	
<b>FA-20</b>	Anzeige der Sollposition	

**Referenzierung**

**Low-Speed-Referenzierung, AE-70=00**

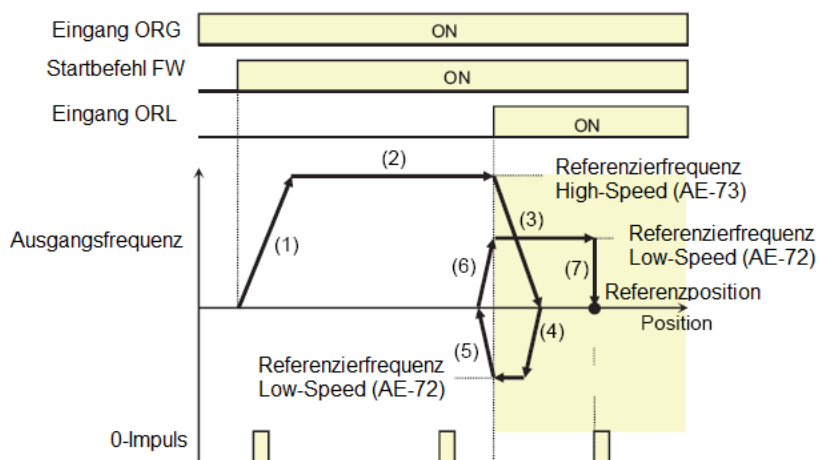


**High-Speed-Referenzierung, AE-70=01**



**High-Speed-Referenzierung mit 0-Impuls, AE-70=02**

Geber mit 0-Impuls erforderlich; der 0-Impuls muss an Digitaleingang PLZ angeschlossen werden (CA-01...CA-09: 109:PLZ)





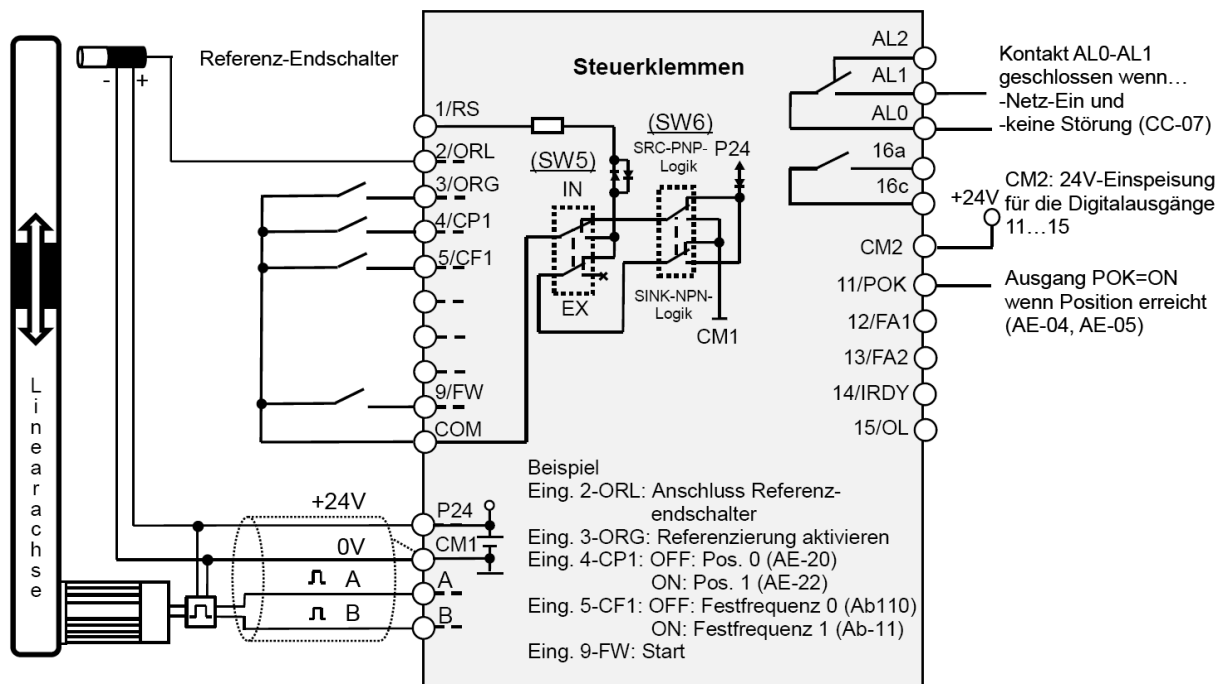
**Beispiel: Positionierung einer Linearachse mit 24V-Geber, max. 50Hz**

-Motor: 1,5kW / 4pol / 3,5A / 400V / 50Hz

-Position 0: AE-20=0 (ermittelt durch Low-Speed-Referenzierung), Position 1: AE-22=50.000

-Frequenz: 30Hz für Fahrt von Position 0 auf Position 1; 50Hz für Fahrt von Position 1 auf Position 0

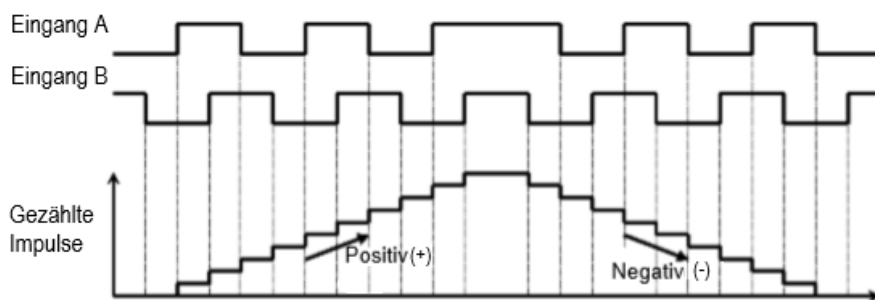
Funktionsnummer	Funktion	Einstellung/Bechreibung
AA121	Regelverfahren_Motor 1	10: Vector Control mit Rückführung, CLV
AA123	Positionierung_Motor 1	02: Positionierung mit intern abgelegten Positionen
Ab110	Basisfrequenz	30Hz, Hinfahrt Digitaleingang 5 CF1=OFF: 30Hz
Ab-11	Festfrequenz 1	50Hz, Rückfahrt Digitaleingang 5 CF1=ON: 50Hz
AE-20	Position 0	0 Digitaleingang 4 CP1=OFF: Position 0
AE-22	Position 1	50.000 Digitaleingang 4 CP1=ON: Position 1
AE-72	Referenzierfrequenz Low-Speed	10Hz
CA-02	Digitaleingang 2	080:ORL: Anschluss Referenzendschalter
CA-03	Digitaleingang 3	081:ORG: Aktivierung Referenzierung
CA-04	Digitaleingang 4	076:CP1: CP1=OFF: Position 0 AE-20, CP1=ON: Pos. 1 AE-22
CA-05	Digitaleingang 5	003:CF1: CF1=OFF: Basisfreq. Ab110, CF1=ON: Festfreq. 1 Ab-11
CA-81	Impulse/Umdrehung	1024 Imp.
CA-90	Impulseingänge A/B, Ziel	02: Drehzahlrückführung (Closed Loop)
bb-82	Drehzahlabweichung Überwach.	01: Störung E105 bei Überschreiten von bb-83, bb-84
Hb102	Motornennleistung_Motor 1	1,5kW
Hb103	Motorpolzahl_Motor 1	4pol
Hb104	Eckfrequenz_Motor 1	50,00Hz
Hb105	Endfrequenz_Motor 1	50,00Hz
Hb106	Motornennspannung_Motor 1	400V
Hb108	Motornennstrom_Motor 1	3,5A
HA-01	Autotuning Motordaten	01: Statisches Autotuning 02: Dynamisches Autotuning (Motor wird bis auf 80% der Eckfrequenz beschleunigt, Motor muss unbelastet sein)
HA-02	Autotuning Start-Befehl	00: RUN-Taste auf VOP-Display



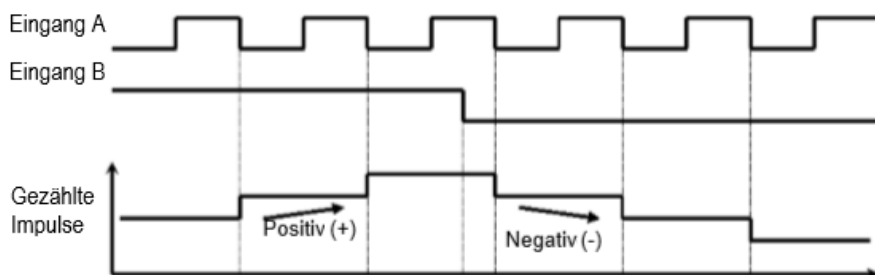
**7.10 Frequenz-Sollwertvorgabe über Impulsfrequenz an Klemme A/B**

Funktionsnummer	Funktion	Einstellung/Bechreibung
AA101	Frequenzsollwertquelle 1_Motor 1	12: Impulsfrequenz
CA-90	Impulsfrequenzsignal an A/B, Ziel	01: Sollwert
CA-91	Impulsfrequenzsignal an A/B, Signalcharakteristik	00: A/B-90°-phasenverschoben 01: A-Impulse, B-Richtung 02: A-Impulse-Rechtslauf, B-Impulse-Linkslauf
CA-92	Impulsfrequenzsignal an A/B, Maximalfrequenz	0,05...32,00kHz  Diese Impulsfrequenz entspricht... - der Maximalfrequenz Hb105 bei Drehzahlsteuerung - 100% Soll- oder Istwert bei PID-Regelung - 500% Drehmoment bei Drehmomentregelung/begrenzung
CA-93	Impulsfrequenzsignal an A/B, Filterzeitkonstante	0,01...2,00s
CA-94	Impulsfrequenzsignal an A/B, Frequenzoffset	-100,0...+100,0%
CA-95	Impulsfrequenzsignal an A/B, Maximalwert	0,0...100,0%
CA-96	Impulsfrequenzsignal an A/B, Minimalwert	0,0...100,0%

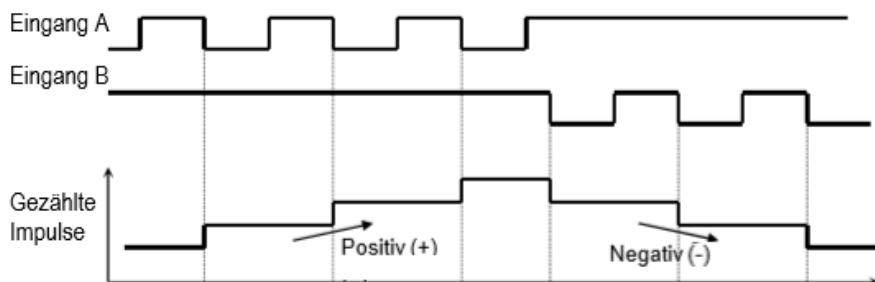
**CA-91=00**



**CA-91=01**

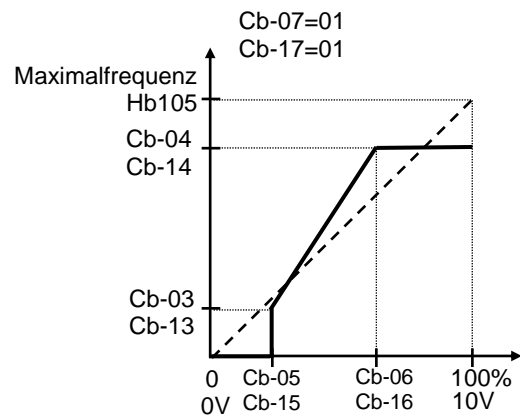
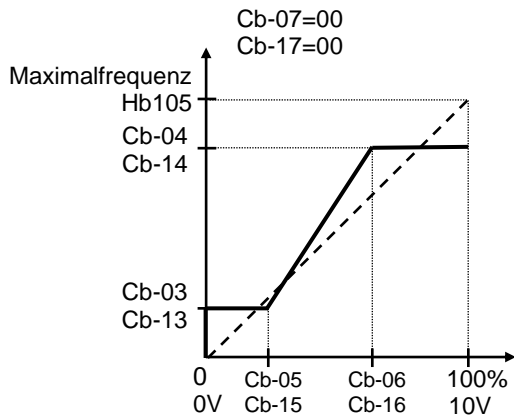


**CA-91=02**

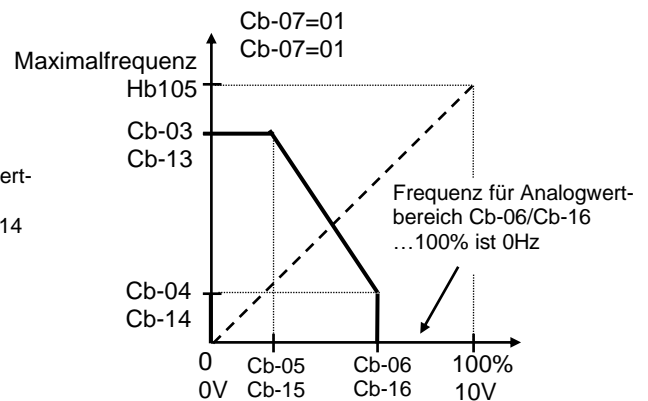
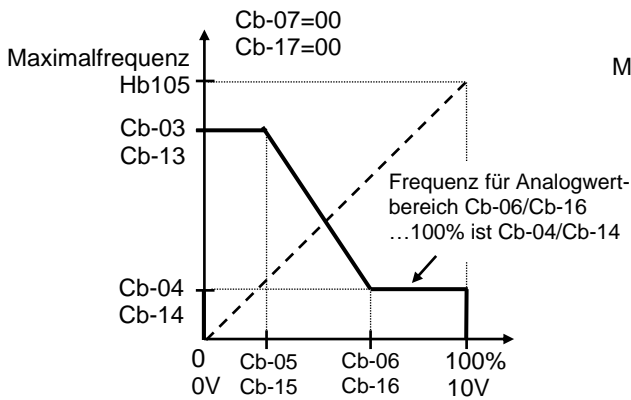


**7.11 Skalierung Analogeingänge Ai1, Ai2, Ai3**

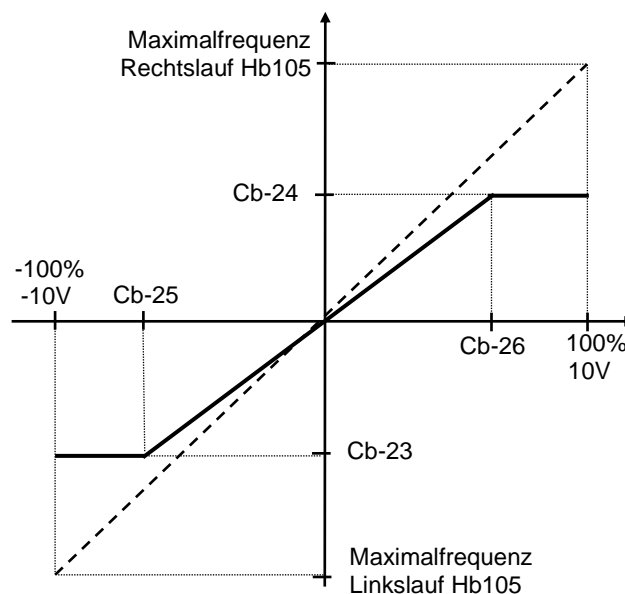
Beispiel Skalierung der Analogeingänge Ai1/Ai2  
 Eingänge nicht invertiert (Cb-03/Cb-13 < Cb-04/Cb-14)



Eingänge invertiert (Cb-04/Cb-14 < Cb-03/Cb-13)



Beispiel Skalierung Analogeingang Ai3

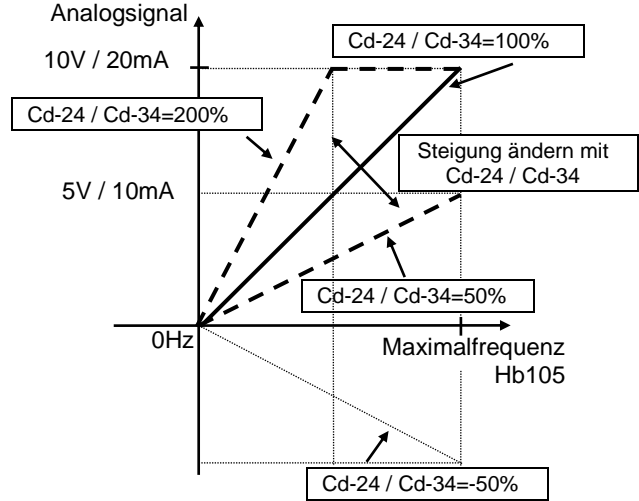
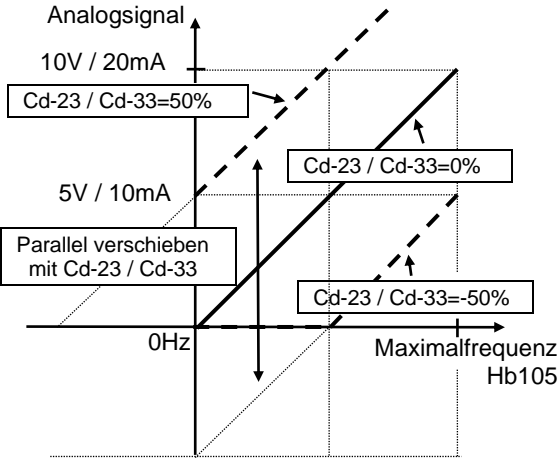


**7.12 Skalierung Analogausgänge Ao1, Ao2**

Beispiel:  
 Signalisierung der Ausgangsfrequenz dA-01 an Analogausgang Ao1 / Ao2 (Cd-04 / Cd-05=dA-01).

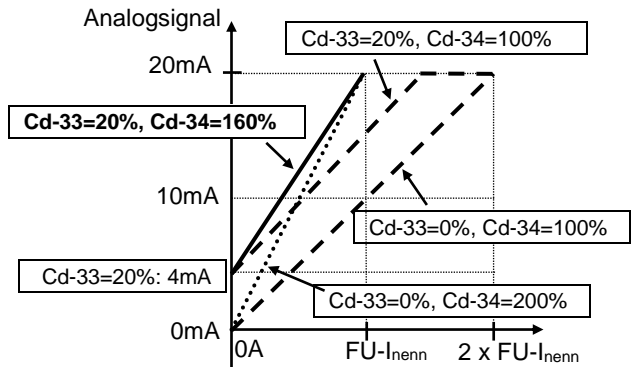
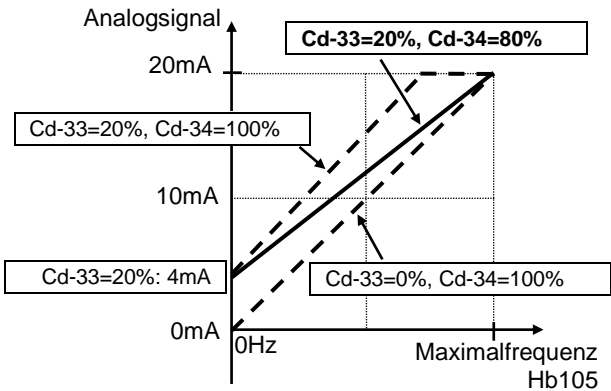
Parallel verschieben mit Cd-23- / Cd-24

Ändern der Steigung mit Cd-24 / Cd-34



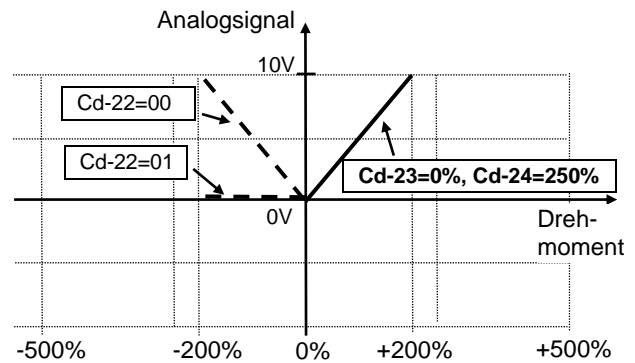
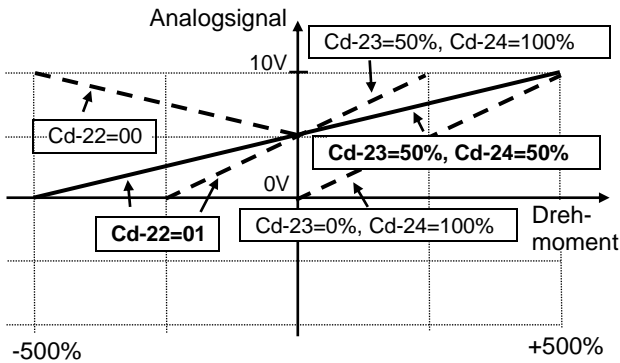
Beispiel 1:  
 Die Ausgangsfrequenz 0...50Hz soll an Ao2 als 4...20mA-Signal ausgegeben werden.

Beispiel 2:  
 Der Umrichternennstrom soll an Ao2 als 4...20mA-Signal ausgegeben werden.

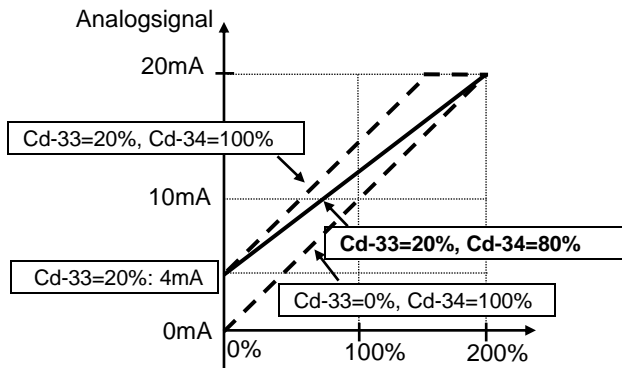


Beispiel 3:  
 Das Drehmoment soll im Bereich von -500...+500% an Ao1 als 0...10V-Signal ausgegeben werden.

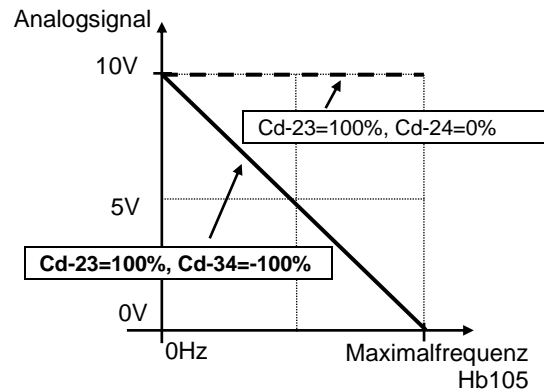
Beispiel 4:  
 Das Drehmoment soll im Bereich von 0...200% an A01 als 0...10V ausgegeben werden.



Beispiel 5:  
Die Motorleistung soll im Bereich von 0...200% an Ao2 als 4...20mA-Signal ausgegeben werden.

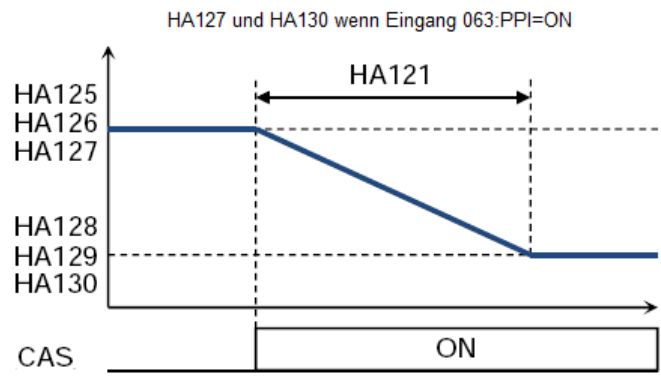


Beispiel 6:  
Die Ausgangsfrequenz soll an Ao1 invertiert als 10...0V ausgegeben werden

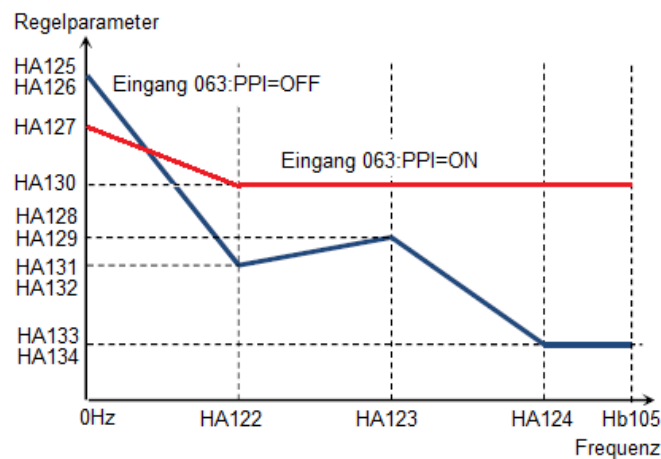


**7.13 Umschaltung Drehzahlreglerparameter im Regelverfahren Vector Control**

HA120=00: Aktivierung der Regelparameter HA128...130 mit Eingang CAS=ON



HA120=01: Regelparameter sind abhängig von der Frequenz



**7.14 PID-Regler mit Sleepmodus**

**Beispiel: Druckregelung (Pumpe)**

- Drucksensor 4...20mA entspricht 0...8,0bar
- Sollwert 0...10V
- Frequenzbereich 30...50Hz
- Sleepmodus wenn bei 30Hz Istwert > Sollwert (keine Abnahme)

Funktionsnummer	Funktion	Einstellung/Bechreibung
<b>AA101</b>	Frequenzsollwertquelle 1 _Motor 1	<b>15: PID-Regler</b>
<b>AH-01</b>	PID-Regler 1	<b>01: PID aktiv ohne Reversierung der Drehrichtung</b>
<b>AH-02</b>	PID-Regler 1 invertiert	<b>00: Nicht invertiert</b>
<b>AH-03</b>	PID-Regler 1 Regelgröße Einheit	<b>54: bar</b>
<b>AH-04</b>	PID-Regler 1 Skalierung 0%	<b>0</b>
<b>AH-05</b>	PID-Regler 1 Skalierung 100%	<b>80</b>
<b>AH-06</b>	PID-Regler 1 Skalierung, Nachkommastellen	<b>1</b>
<b>AH-07</b>	PID-Regler 1 Sollwertquelle 1	<b>01: Analogeingang Ai1</b> (DIP SW <b>0...10V/0...20mA</b> )
		0...10V Sollwertsignal an Ai1 entspricht 0,0...8,0bar
<b>Cb-03</b>	Analogeingang Ai1, Startwert	<b>0,00%</b>
<b>Cb-04</b>	Analogeingang Ai1, Endwert	<b>100,00%</b>
<b>Cb-05</b>	Analogeingang Ai1, Minimalwert	<b>00,00%</b>
<b>Cb-06</b>	Analogeingang Ai1, Maximalwert	<b>100,00%</b>
<b>AH-51</b>	PID-Regler 1 Istwertquelle 1	<b>02: Analogeingang Ai2</b> (DIP SW <b>0...10V/0...20mA</b> )
<b>Cb-13</b>	Analogeingang Ai2, Startwert	<b>0,00%</b>
<b>Cb-14</b>	Analogeingang Ai2, Endwert	<b>100,00%</b>
<b>Cb-15</b>	Analogeingang Ai2, Minimalwert	<b>20,00%</b>
<b>Cb-16</b>	Analogeingang Ai2, Maximalwert	<b>100,00%</b>
<b>AH-75</b>	PID-Regler Soft-Start	<b>01: Soft Start aktiv</b>
<b>AH-76</b>	PID-Regler Soft-Start Sollwert	<b>60,00% (entspricht 30Hz bei Maximalfrequenz 50Hz)</b>  Beim Wiederanlauf aus dem Sleep-Modus wird bei aktiviertem Soft-Start in der Hochlaufzeit AH-78 auf den Soft-Start-Sollwert AH-76 gefahren. Unsere Empfehlung: Der Soft-Start-Sollwert sollte der Min. Betriebsfrequenz bA103 bzw. der Sleep-Schwelle AH-86 entsprechen. Bei Bedarf kann AH-76 auch darüber liegen.
<b>AH-78</b>	PID-Regler Soft-Start- Hochlaufzeit	<b>5,00s</b>  Hochlaufzeit für den Softstart bezogen auf die Maximalfrequenz Hb105 zum Erreichen von AH-76.
<b>AH-80</b>	PID-Regler Soft-Start-Zeit	<b>5,00s</b>  Nach Ablauf dieser Zeit wird auf PID-Regelbetrieb umgeschaltet. Dies kann vor Erreichen der entsprechenden Frequenz von AH-76 sein (wenn z.B. Hochlaufzeit AH-78 zu lang ist). Wenn die Hochlaufzeit AH-78 sehr kurz eingestellt ist, dann wird die Frequenz AH-76 erreicht bevor die Soft-Start-Zeit AH-80 abgelaufen ist. <b>Unsere Empfehlung: AH-80 sollte so bemessen sein, dass mit der Soft-Start-Hochlaufzeit AH-78 der Soft-Start-Sollwert AH-76 erreicht wird und danach auf PID-Regelbetrieb umgeschaltet wird.</b>

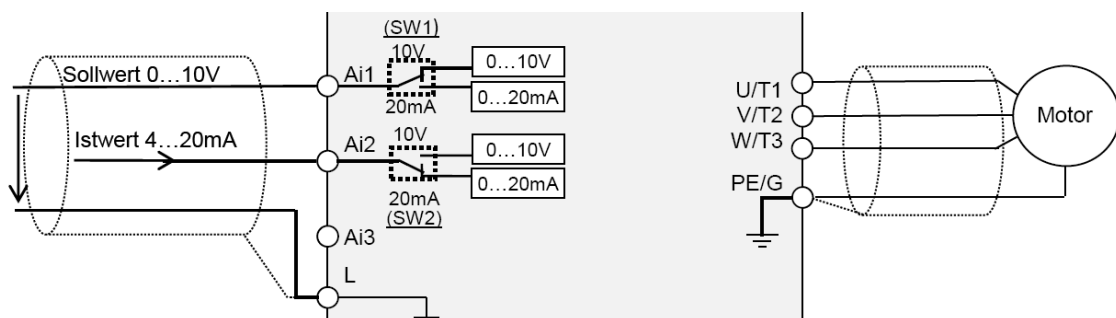
Funktionsnummer	Funktion	Einstellung/Bechreibung
<b>AH-85</b>	PID-Regler Sleep-Trigger	<b>01: Sleep wenn kein Bedarf (AH-86)</b>
<b>AH-86</b>	PID-Regler Sleep-Schwelle	<b>30,00Hz</b> Dieser Wert muss identisch mit der Min. Betriebsfrequenz bA103 sein.
<b>AH-87</b>	PID-Regler Sleep-Verzögerung	<b>5,00s</b> Wartezeit bei Erreichen der Min. Betriebsfrequenz bA103 vor Einleiten des Sleep.
<b>AH-91</b>	PID-Regler, Mindestbetriebszeit vor Sleep	<b>25,00s</b>
<b>AH-92</b>	PID-Regler, Mindestsleepzeit	<b>3,00s</b>
<b>AH-93</b>	PID-Regler Sleep-Aufwachtrigger	<b>01: Aufwachen wenn Regelabweichung db-51 &gt; AH-96</b>
<b>AH-95</b>	PID-Regler, Aufwachverzögerung	<b>1,00s</b>
<b>AH-96</b>	PID-Regler, Sleep Regelabweichung für Aufwachen (AH-94=01)	<b>3,00%</b>
<b>bA101</b>	Maximale Betriebsfrequenz Quelle_Motor 1	<b>07: VOP-Bedienfeld (Maximal Betriebsfrequenz in bA102 eingeben)</b>
<b>bA102</b>	Maximale Betriebsfrequenz (bA101=07)_Motor 1	<b>50,00Hz</b>
<b>bA103</b>	Minimale Betriebsfrequenz (bA101=07)_Motor 1	<b>30,00Hz</b> Dieser Wert muss identisch mit der Sleep-Schwelle AH-86 sein

**Regleroptimierung**

Funktionsnummer	Funktion	Grundwert	Einstellbereich / Bemerkung	*	Seite
<b>AH-61</b>	PID-Regler 1 Proportionalverstärkung 1	1,0	0,0...100,0	j	
<b>AH-62</b>	PID-Regler 1 Integralzeitkonstante 1	1,0s	0,0...3600,0s	j	89
<b>AH-63</b>	PID-Regler 1 Differentialverstärkung 1	0,0	0,0...100,0	j	

**Anzeigefunktionen**

Funktionsnummer	Anzeige-Funktion	Bemerkungen / Anzeigebereich
<b>dB-42</b>	PID1-Sollwert	Anzeige PID1-Sollwert 0,0...8,0bar
<b>dB-44</b>	PID1-Istwert	Anzeige PID1-Istwert 0,0...8,0bar
<b>dB-50</b>	PID1-Ausgang	-100,00...+100,00%
<b>dB-51</b>	PID1-Abweichung	-100,00...+100,00%



**7.15 PID-Regler 2 stellt Analogausgang**

**Beispiel: Zusätzlich zum vorgenannten Beispiel der Druckregelung mit PID1 soll PID2 für eine andere Anwendung über Analogausgang Ao1 (0...10V) ein Proportionalventil ansteuern.**

- Istwert: Durchflusssensor 0...10V entspricht 0...100l/min (an Analogeingang Ai3)
- Sollwert wird fest eingestellt

Parametrierung wie im Kapitel 7.14 beschrieben, zusätzlich:

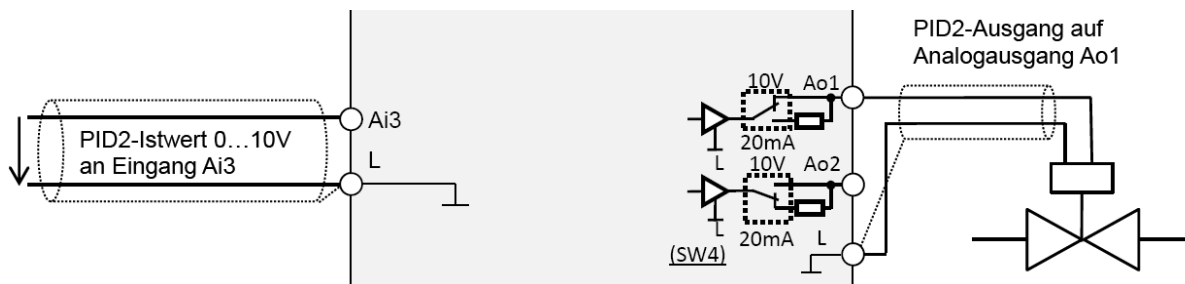
Funktionsnummer	Funktion	Einstellung/Bechreibung	
<b>AJ-01</b>	PID-Regler 2	<b>01: PID2 aktiv</b>	
<b>AJ-03</b>	PID-Regler 2 Regelgröße Einheit	<b>34: l/min</b>	
<b>AJ-04</b>	PID-Regler 2 Skalierung 0%	<b>0</b>	
<b>AJ-05</b>	PID-Regler 2 Skalierung 100%	<b>1000</b>	
<b>AJ-06</b>	PID-Regler 2 Skalierung, Nachkommastellen	<b>1</b>	Sollwert wird in AJ-10 im Bereich von 0,0...100,0l/min eingestellt.
<b>AJ-07</b>	PID-Regler 2 Sollwertquelle	<b>07: Sollwert in AJ-10 eingeben</b>	
<b>AJ-10</b>	PID-Regler 2 Sollwert	<b>0...100,0l/s</b>	
<b>AJ-12</b>	PID-Regler 2 Istwertquelle	<b>03: Analogeingang Ai3</b>	0...10V Istwertsignal an Ai3 entspricht 0,0...100,0l/min.
<b>Cb-23</b>	Analogeingang Ai3, Startwert	<b>-100,00%</b>	
<b>Cb-24</b>	Analogeingang Ai3, Endwert	<b>100,00%</b>	
<b>Cb-25</b>	Analogeingang Ai3, Minimalwert	<b>-100,00%</b>	
<b>Cb-26</b>	Analogeingang Ai3, Maximalwert	<b>100,00%</b>	
<b>Cd-04</b>	Analogausgang Ao1, Ausgabegröße	<b>db-55: PID2-Ausgang</b>	

**Regleroptimierung**

Funktionsnummer	Funktion	Grundwert	Einstellbereich / Bemerkung	*	Seite
<b>AJ-13</b>	PID-Regler 2 P-Anteil	1,0	0,0...100,0	j	
<b>AJ-14</b>	PID-Regler 2 I-Anteil	1,0s	0,0...3600,0s	j	89
<b>AJ-15</b>	PID-Regler 2 D-Anteil	0,0	0,0...100,0	j	

**Anzeigefunktionen**

Funktionsnummer	Anzeige-Funktion	Bemerkungen / Anzeigebereich
<b>FA-36</b>	PID2-Sollwert	Anzeige PID2-Sollwert 0,0...100,0l/min
<b>dB-36</b>	PID2-Istwert	Anzeige PID2-Istwert 0,0...100,0l/min
<b>dB-55</b>	PID2-Ausgang	-100,00...+100,00%
<b>dB-56</b>	PID2-Abweichung	-100,00...+100,00%





**7.16 Autotuning**



**WARNUNG:** Im Verlauf des dynamischen Autotunings (HA-01=02) wird der Motor bis auf 80 % der eingestellten Eckfrequenz (Hb104) beschleunigt. Stellen Sie sicher, daß keine Personen verletzt werden und daß der angeschlossene Motor bzw. der Antrieb für diese Drehzahl ausgelegt ist.

Um eine größt mögliche Ausnutzung des Motors zu erzielen muss der Frequenzumrichter optimal auf den Motor abgestimmt werden. Hierzu besteht einerseits die Möglichkeit die Daten des angeschlossenen Motors individuell mittels Autotuning auszulesen oder die Daten Hb110...Hb118 beim Motorenhersteller zu erfragen und einzugeben.

Lässt die angeschlossene Maschine ein dynamisches Autotuning nicht zu (HA-01=02), oder ist es nicht möglich den Motor für das Dynamische Autotuning zu entlasten, dann kann ein statisches Autotuning durchgeführt werden (HA-01=01). Der Motor dreht sich in diesem Fall nicht.

**Vor Autotuning müssen folgende Motorparameter eingestellt werden:**

Funktionsnummer	Funktion	Einstellung/Bechreibung
<b>Hb102</b>	Motornennleistung	0,01...160,00kW
<b>Hb103</b>	Motorpolzahl	0: 2pol 1: 4pol 2: 6pol 3: 8pol 4: 10pol 5: 12pol 6: 14pol (weitere Einstellungen 7: 16pol...23: 48pol)
<b>Hb104</b>	Eckfrequenz / Motornennfrequenz	<b>Werkseinstellung: 50Hz</b> Hier erfolgt die Eingabe der Motornennfrequenz. Sollte die Nennfrequenz größer sein als 50Hz, dann muss zuerst die Endfrequenz Hb105 auf den entsprechenden Wert hochgestellt werden.
<b>Hb106</b>	Motornennspannung	<b>Werkseinstellung: 400V</b> Einstellbereich: 1...1000V
<b>Hb108</b>	Motornennstrom	<b>Werkseinstellung: Abhängig von Hb102, Hb103</b> Einstellbereich: 0,01...10,000A

**Autotuning aktivieren**

Funktionsnummer	Funktion	Einstellung/Bechreibung
<b>HA-01</b>	Autotuning Motordaten	<b>01:</b> Statisches Autotuning (Motor dreht sich nicht), ermittelt wird R1, R2, L (Hb110, Hb112, Hb114) <b>02:</b> Dynamisches Autotuning (Motor wird bis auf 80% der Eckfrequenz beschleunigt, Motor muss unbelastet sein), ermittelt wird R1, R2, L, I <sub>0</sub> , J (Hb110, Hb112, Hb114, Hb116, Hb118)
<b>HA-02</b>	Autotuning Start-Befehl	<b>00: RUN-Taste auf VOP-Display (Drehrichtungsvorwahl, siehe Kapitel 5. Anwendungsbeispiele, Seite 47)</b> <b>01:</b> Start Autotuning mit der in AA111 ausgewählten Start-Befehl-Quelle
<b>HA-03</b>	Online-Autotuning	<b>00: Online-Autotuning nicht aktiv</b> <b>01:</b> Online-Autotuning aktiv (R1, R2 und L werden bei jedem Stillstand neu ermittelt, Dauer ca. 5s, in jedem Fall muss zuerst Autotuning durchgeführt werden)

**Anzeigen**

Autotuning fehlgeschlagen



Autotuning aktiv



Statisches Autotuning erfolgreich beendet



Die ermittelten Werte werden in Hb110...Hb114 eingetragen

Dynamisches Autotuning erfolgreich beendet



Die ermittelten Werte werden in Hb110...Hb118 eingetragen

**7.17 Initialisierung**

Bei Auslieferung sind alle Frequenzumrichter der Serie P1 initialisiert, d. h. sie sind mit den Parametern der werkseitigen Grundeinstellung programmiert. Diese Werkseinstellung kann jederzeit wieder aufgerufen werden.

Funktionsnummer	Funktion	Einstellung/Bechreibung
<b>Ub-01</b>	Initialisierung, Modus	<p><b>Werkseinstellung: 00</b>                      00: Nicht aktiv                      01: Störmelderegister löschen                      02: Parameter initialisieren                      03: Störmelderegister löschen, Parameter initialisieren                      04: Störmelderegister löschen, Parameter initialisieren, EzSQ-Programm löschen                      05: Parameter initialisieren außer E/A-Parameter*                      06: Parameter initialisieren außer Kommunikationsparameter#                      07: Parameter initialisieren außer E/A- und Kommunikationsparameter**                      08: EzSQ-Programm löschen</p> <p>Starten der Initialisierung mit Ub-05=01                      *E/A-Parameter: CA-01...CA-51, Cb-40, CC-01...CC-60,                      #Kommunikationsparameter: CF-01...CF-38</p>
<b>Ub-02</b>	Initialisierung, Region	<p><b>Werkseinstellung: 00</b>                      00: Japan  <b>01: Europa</b>                      02: Nordamerika                      03: China</p> <p>Auswahl der regionsspezifischen Parameter</p>
<b>Ub-03</b>	Lasteinstellung	<p><b>Werkseinstellung: 02</b>                      00: Very Low Duty, Überlastbarkeit 10%/60s, 20%/3s, T<sub>u</sub>=40°C                      01: Low Duty, Überlastbarkeit 20%/60s, 50%/3s, T<sub>u</sub>=45°C                      02: Normal Duty, Überlastbarkeit 50%/60s, 100%/3s, T<sub>u</sub>=50°C</p> <p>Die Lasteinstellung beeinflusst den Dauerausgangsstrom (bC110, siehe technische Daten Seite 5). Bei Low Duty und Very Low Duty sind einige Funktionen nicht verfügbar.</p>
<b>Ub-05</b>	Initialisierung, Start	<p><b>Werkseinstellung: 00</b>                      00: Nicht aktiv                      01: Initialisierung ausführung (Ub-02).</p>

**8. Meldungen**



**Anzeigen in Position A**

<b>RUN FW</b>	<b>Beschreibung / Ursache</b>
	FU im Rechtslauf
<b>RUN RV</b>	<b>Beschreibung / Ursache</b>
	FU im Linkslauf
<b>RUN 0Hz</b>	<b>Beschreibung / Ursache</b>
	-Regelverfahren 0Hz-SLV aktiv (AA121=09) und Frequenzsollwert 0Hz. -Eingang DB / FOC / SON sowie Frequenzsollwert liegt an aber Startbefehl FW / RV fehlt.
<b>TRIP</b>	<b>Beschreibung / Ursache</b>
	Störung (siehe 6.2. Störmeldungen, Seite 166)
<b>WARN</b>	<b>Beschreibung / Ursache</b>
	Warnung: Parametereinstellung nicht konsistent
102	Maximalfrequenz Hb105/Hd105 < Maximale Betriebsfrequenz bA102
103	Maximalfrequenz Hb105/Hd105 < Minimale Betriebsfrequenz bA103
106	Maximalfrequenz Hb105/Hd105 < Festfrequenz 0 Ab110
107	Maximalfrequenz Hb105/Hd105 < Frequenzsollwert 2 Ab110
202	Maximalfrequenz Hb205/Hd205 (Motor 2) < Maximale Betriebsfrequenz bA202 (Motor 2)
203	Maximalfrequenz Hb205/Hd205 (Motor 2) < Minimale Betriebsfrequenz bA203 (Motor 2)
206	Maximalfrequenz Hb205/Hd205 (Motor 2) < Festfrequenz 0 Ab210 (Motor 2)
207	Maximalfrequenz Hb205/Hd205 (Motor 2) < Frequenzsollwert 2 Ab210 (Motor 2)
<b>STOP</b>	<b>Beschreibung / Ursache</b>
	Startbefehl liegt an, Start wird aber durch andere Umstände verhindert (RUN-LED auf dem Bediendisplay VOP blinkt): - Frequenzsollwert beträgt 0Hz - STOP-Taste wurde während des Betriebs gedrückt. - Reglersperre FRS ist aktiv. - Funktion REN ist auf Eingang zugewiesen und REN=OFF - Umrichter wurde über den geführten Runterlauf bei Netz-Ausfall (bA-30...bA-38) gestoppt - PID-Sleepmodus aktiv
<b>STOP</b>	<b>Beschreibung / Ursache</b>
	Es liegt kein Startbefehl an

Anzeigen in Position B

**LIM**

**Beschreibung / Ursache**

dC-37=01	Überstromunterdrückung aktiv (bA120, bA121)
dC-37=02	Stromgrenze aktiv (bA122...bA128)
dC-37=03	Überspannungsunterdrückung aktiv (bA140...bA145)
dC-37=04	Drehmomentgrenze aktiv (bA110...bA116)
dC-37=05	-Frequenzsollwert < Min. Betriebsfrequenzgrenze bA103 -Frequenzsollwert > Max. Betriebsfrequenzgrenze bA102 -Frequenzsollwert innerhalb Frequenzsprung (AG101...AG106)
dC-37=06	Frequenzsollwert < Startfrequenz (Hb130)
dC-37=00	Status, der hier nicht aufgeführt ist

**ALT**

**Beschreibung / Ursache**

dC-38=01	Stromwert in CE106 / CE107 überschritten (CE105)
dC-38=02	Motor überlastet (Motor-Überlastintegral dA-42 > CE-30, bC110...bC125)
dC-38=03	Umrichter überlastet (Umrichter-Überlastintegral dA-43 > CE-31)
dC-38=00	Status, der hier nicht aufgeführt ist

**RETRY**

**Beschreibung / Ursache**

dC-39=01	Wartezeit vor Wiederanlauf (bb-20...bb-31)
dC-39=02	Wartezeit vor Wiederanlauf nach Reset RS, Reglersperre FRS, Netzschweranlauf CS
dC-39=00	Status, der hier nicht aufgeführt ist

**NRDY**

**Beschreibung / Ursache**

dC-40=01	Störung
dC-40=02	Versorgung des Steuerteils mit 2~400V an R0,T0 oder mit 24VDC an P+,P-. Keine Spannung an L1, L2, L3; Netzausfall / Unterspannung
dC-40=03	Reset
dC-40=04	STO
dC-40=05	Warten auf Betriebsbereitschaft
dC-40=06	Warnung: Einstellung nicht konsistent (z. B. A121=10-CLV mit 24V-Geber an Eingang A und B und CA-90≠02 oder Hb105<bA102, siehe Warnmeldungen Seite 163)
dC-40=07	Störung in Funktionsablauf (z.B. Bremsensteuerung AF130)
dC-40=08	Freilauf (Funktion FRS oder CS aktiv)
dC-40=09	-Funktion REN ist auf Eingang zugewiesen und REN=OFF. -STOP-Taste wurde während des Betriebs gedrückt. -Umschaltung der Startbefehlquelle erfolgt bei aktivem Start.
dC-40=00	Status, der hier nicht aufgeführt ist

**FAN**

**Beschreibung / Ursache**

Lüfter-Lebensdauer überschritten

**C**

**Beschreibung / Ursache**

Lebensdauer der Kondensatoren auf den Platinen überschritten

**F/C**

**Beschreibung / Ursache**

Lebensdauer der Lüfter und Kondensatoren auf den Platinen überschritten

Von Bildschirm H01 erreicht man mit Taste  eine Übersicht der verschiedenen Meldungen.

Hier beispielhaft dargestellt Bildschirm H11 mit Warnmeldung wenn Maximalfrequenz < Maximale Betriebsfrequenz (Hb105 < bA102).



Bildschirm H11 wenn zusätzlich Frequenzsollwert < Startfrequenz Hb130



**9. Störmeldungen**

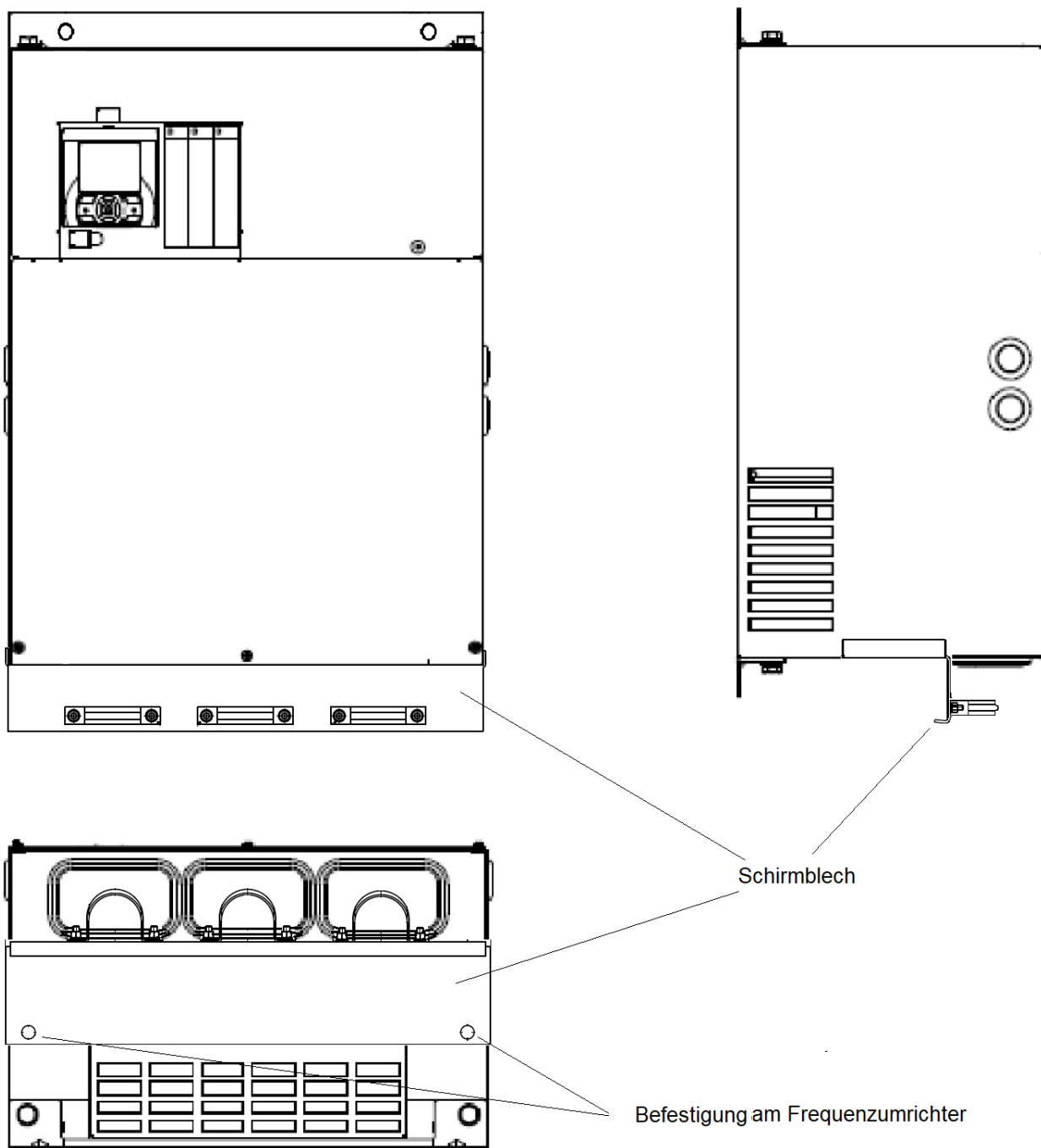
Code	Ursache	Erklärung / Abhilfemaßnahmen	Funktion
E001	Überstrom	Beim Beschleunigen von großen Schwungmassen muss ggf. die Hochlaufzeit erhöht werden.	AC120
		Überstrom-Unterdrückungsfunktion aktivieren	bA120
		Stromgrenze reduzieren	bA122...bA124
		Automatischen Wiederanlauf nach Überstrom aktivieren	bb-22
		Überprüfen ob die Motordaten korrekt eingestellt sind; ggf. Autotuning durchführen	HA-01...HA-03 Hb102...Hb108
E005	Überlast	Beim Beschleunigen von großen Schwungmassen muss ggf. die Hochlaufzeit erhöht werden	AC120
		Stromgrenze reduzieren	bA122
		Überprüfen ob die Motordaten korrekt eingestellt sind; ggf. Autotuning durchführen	HA-01...03 Hb102...108
		Runterlaufzeit erhöhen	AC122
E006	Eingestellte Bremschopper-Einschaltdauer überschritten	Bremschopper-Einschaltdauer anheben (Achtung: Angaben des Bremswiderstands und Umrichters berücksichtigen! Siehe Seite 35)	bA-60
E007	Überspannung im Zwischenkreis (>820VDC)	Beim Abbremsen von großen Schwungmassen: -Runterlaufzeit erhöhen	AC122
		-Überspannungsunterdrückung aktivieren	bA140...bA145
		Übermagnetisierung aktivieren	bA146...bA149
		Bremschopper/Bremswiderstand installieren	bb-23
E008	EEPROM-Störung	EMV-Störeinkopplung auf Steuerkreis reduzieren Störung tritt auf, wenn bei Speicherzugriff die Versorgungsspannung ausgeschaltet wird: Umrichter initialisieren und Parameter neu einstellen (siehe Seite 162)	---
E009	Unterspannung (<320VDC)	Netzspannung überprüfen Auto-Reset bei Unterspannung aktivieren	---
E010	Störung Stromerfassung	EMV-Störeinkopplung auf Steuerkreis reduzieren Störung tritt unmittelbar nach Netz-Ein auf: Stromerfassung defekt	---
E011	CPU-Störung	EMV-Störeinkopplung auf Steuerkreis reduzieren Störung tritt beim Schreiben von Daten auf: Umrichter initialisieren und Parameter neu einstellen (siehe Seite 162)	---
E012	Störung extern	Digitaleingang EXT wird angesteuert. Es ist zu überprüfen ob einer der Digitaleingänge CA-01...CA-11 mit der Eingangsfunktion 33 belegt ist und angesteuert wird. Die Störung wird in einem EzSQ-Programm ausgelöst.	CA-01...CA-11 dA-51
E013	Schutz vor unbeabsichtigtem Start bei Netz-Ein	Bei Einschalten der Netzspannung liegt Start-Befehl an; Aktivierung der Schutzfunktion durch Digitaleingang USP (CA-01...CA-11=34). Eingang USP=OFF: Überwachung nicht aktiv.	dA-51
E014	Erdschluss	Motor und Motorkabel auf Erdschluss überprüfen. Überwachung erfolgt nur bei Einschalten der Netzspannung und nicht während des Betriebs. bb-64=00: Überwachung nicht aktiv.	bb-64
E015	Netzspannung zu hoch	Auslösung von Störung E015 bei Überschreitung des eingestellten Auslösepegels bb-62 im Stillstand für länger als 100s ohne Unterbrechung. bb-61=00: Überwachung nicht aktiv (Werkseinstellung).	bb-61, bb-62
E016	Kurzzeitiger Netzausfall	Kurzzeitiger Ausfall der Netzspannung.	bb-20 bb-24...bb-27
E019	Störung Temperaturerfassung intern	Die Leitung zum Temperatursensor ist unterbrochen oder der Temperatursensor ist defekt.	---
E020	Übertemperatur wegen reduzierter Lüfterdrehzahl	Lüfter zur Kühlung des FU-Kühlkörpers auswechseln.	dC-15, dC-16
E021	FU-Übertemperatur	Umgebungstemperatur und Einbaubedingungen überprüfen. Lüfter und Kühlkörper reinigen.	dC-15
		FU-Verlustleistung durch Reduzierung der Taktfrequenz verringern.	dC-15, bb101
E024	Netzphasenausfall	Spannungsversorgung überprüfen. Kontakte des Schaltorgans am Ausgang überprüfen bb-65=00: Überwachung nicht aktiv (Werkseinstellung)	bb-65

Code	Ursache	Erklärung / Abhilfemaßnahmen	Funktion
E030	IGBT-Störung	Die Störung tritt bei Netz-Ein auf: IGBT ist defekt Die Störung tritt während des Betriebs auf: Motor blockiert, Erdschluss oder eine der Motorphasen U, V, W lose.	---
E034	Motorphasenausfall	Motorphasen überprüfen. bb-66=00: Überwachung nicht aktiv (Werkseinstellung)	bb-66
E035	Motorübertemperatur	Motorkühlung verbessern Motorstrom reduzieren; Motordrehzahl erhöhen	---
	Thermistor-Störung	Thermistor überprüfen (Anschluss TH+, TH-) Thermistor-Einstellungen überprüfen	---
E036	Störung Bremsensteuerung	Bremsensteuerung überprüfen. Bremswartezeit überprüfen.	Cb-40, Cb-41 AF130...AF154 AF134, AF141, AF152
E038	Überlast bei Frequenzen <0,2Hz	Motor ist blockiert. Evtl. Antrieb größer auswählen.	---
E039	FU-Überlast	Der zulässige Dauerausgangsstrom ist abhängig von der Taktfrequenz. Bitte die Derating-Kurven beachten (Seite 25). Taktfrequenz reduzieren.	bb101
E040	Kommunikationsstörung VOP-Display	Ist das Display korrekt mit dem Umrichter verbunden? EMV-Störeinkopplung auf Verbindungskabel reduzieren.	UA-20 ---
E041	Modbus-Kommunikationsstörung	Kommunikationsparameter überprüfen. EMV-Störeinkopplung auf Modbus-Kommunikation reduzieren.	CF-01...CF-08 ---
E042	Störung Echtzeituhr	Neue Batterie ins VOP-Display einsetzen	---
E043... E045	EzSQ-Programmstörung	Weitere Informationen entnehmen Sie bitte der Bedienungsanleitung (User's Guide).	---
E050... E059	Im EzSQ-Programm erzeugte Störung	Weitere Informationen entnehmen Sie bitte der Bedienungsanleitung (User's Guide).	---
E060... E069	Störung in Option 1	Weitere Informationen entnehmen Sie bitte der Bedienungsanleitung (User's Guide).	---
E070... E079	Störung in Option 2	Weitere Informationen entnehmen Sie bitte der Bedienungsanleitung (User's Guide).	---
E080... E089	Störung in Option 3	Weitere Informationen entnehmen Sie bitte der Bedienungsanleitung (User's Guide).	---
E090... E093	Störung in Verbindung mit der Sicherheitsfunktion STO	Weitere Informationen entnehmen Sie bitte der Bedienungsanleitung (User's Guide).	---
E093... E096	Störung in Verbindung mit der Option P1-FS	Weitere Informationen entnehmen Sie bitte der Bedienungsanleitung (User's Guide).	---
E100	Inkrementalgebersignal unterbrochen (Option P1-FB)	Weitere Informationen entnehmen Sie bitte der Anleitung für die Option P1-FB.	---
E104	Maximalposition überschritten	Die unter AE-52 bzw. AE-54 eingestellte Maximalposition wurde überschritten.	AE-52, AE-54 dA-20
E105	Zulässige Drehzahlabweichung überschritten	Abweichung zwischen Frequenzsollwert dA-12 und dem mittels Inkrementalgeber zurückgeführten Istwert dA-08 ist größer als der unter bb-83 eingestellte Wert. bb-82=00: Überwachung nicht aktiv (Werkseinstellung)	bb-82, bb-83
E106	Zulässige Positionsabweichung überschritten	Abweichung zwischen Positionssoll- und -istwert dA-26 ist größer als der bb-86 eingestellte Wert. bb-85=00: Überwachung nicht aktiv (Werkseinstellung)	bb-85...bb-87
E107	Maximaldrehzahlfrequenz überschritten	Die mittels Inkrementalgeber ermittelte Drehzahlfrequenz dA-08 überschreitet die Endfrequenz Hb105 um den in bb-80 eingegebenen Wert. bb-80=0,0: Überwachung nicht aktiv	bb-80, bb-81 dA-08
E110	Störung Rückmeldung Schützsteuerung	Rückmeldung des Netz- oder Motorschützes an Eingang COK erfolgt nicht innerhalb der Schützüberprüfungszeit AF123.	AF123
E112	Störung Option P1-FB	Kommunikationsstörung zwischen dem Umrichter und der Option P1-FB.	---
E120	Störung PID-Soft-Start	Nach Ablauf der Zeit AH-80 ist der PID-Istwert < AH-82. AH-81=00: Überwachung nicht aktiv	AH-75...AH-82

## 10. Zubehör

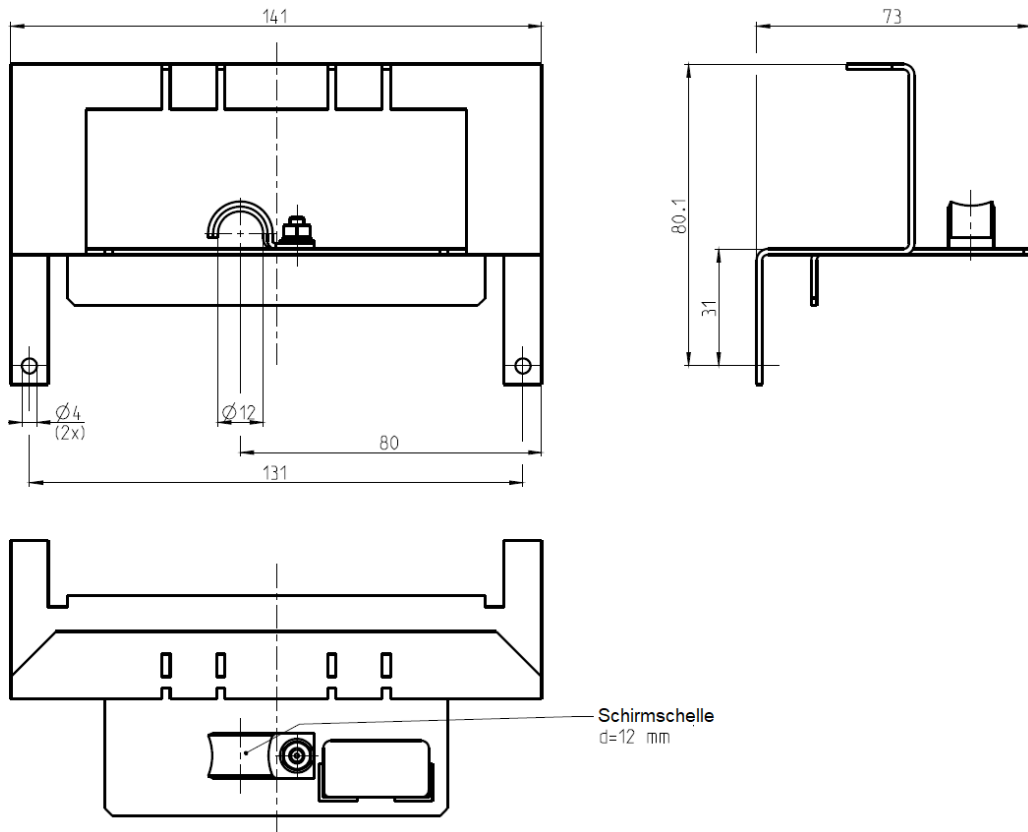
### Schirmauflagebleche (Option)

Beispiel: P1-00930...01470-HFEF mit Schirmblech SC-P1340-D

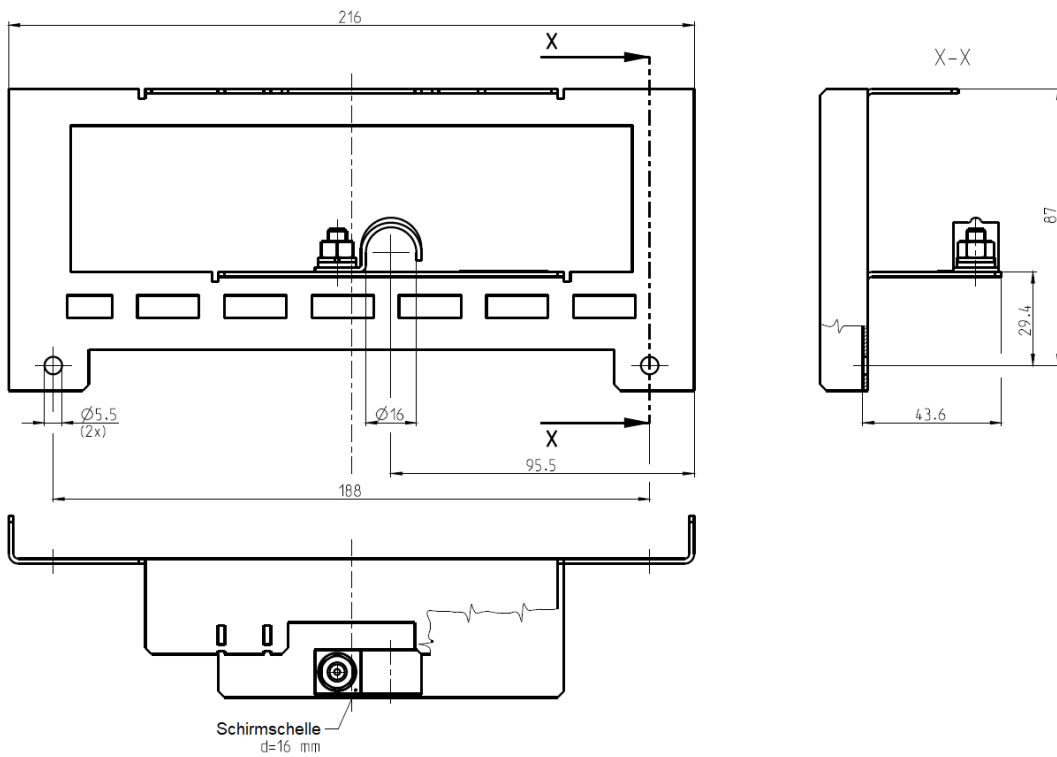




SC-P1340-A für P1-00041...00126-HFEF

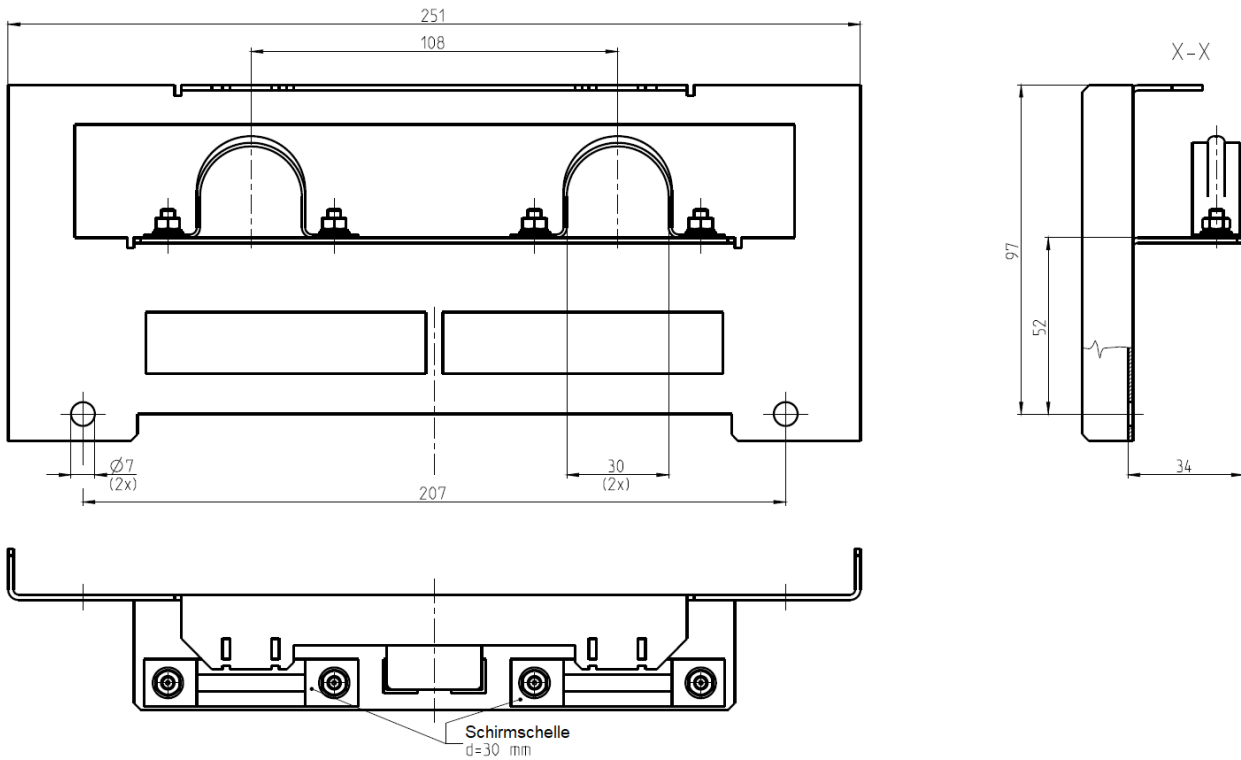


SC-P1340-B für P1-00175...00310-HFEF

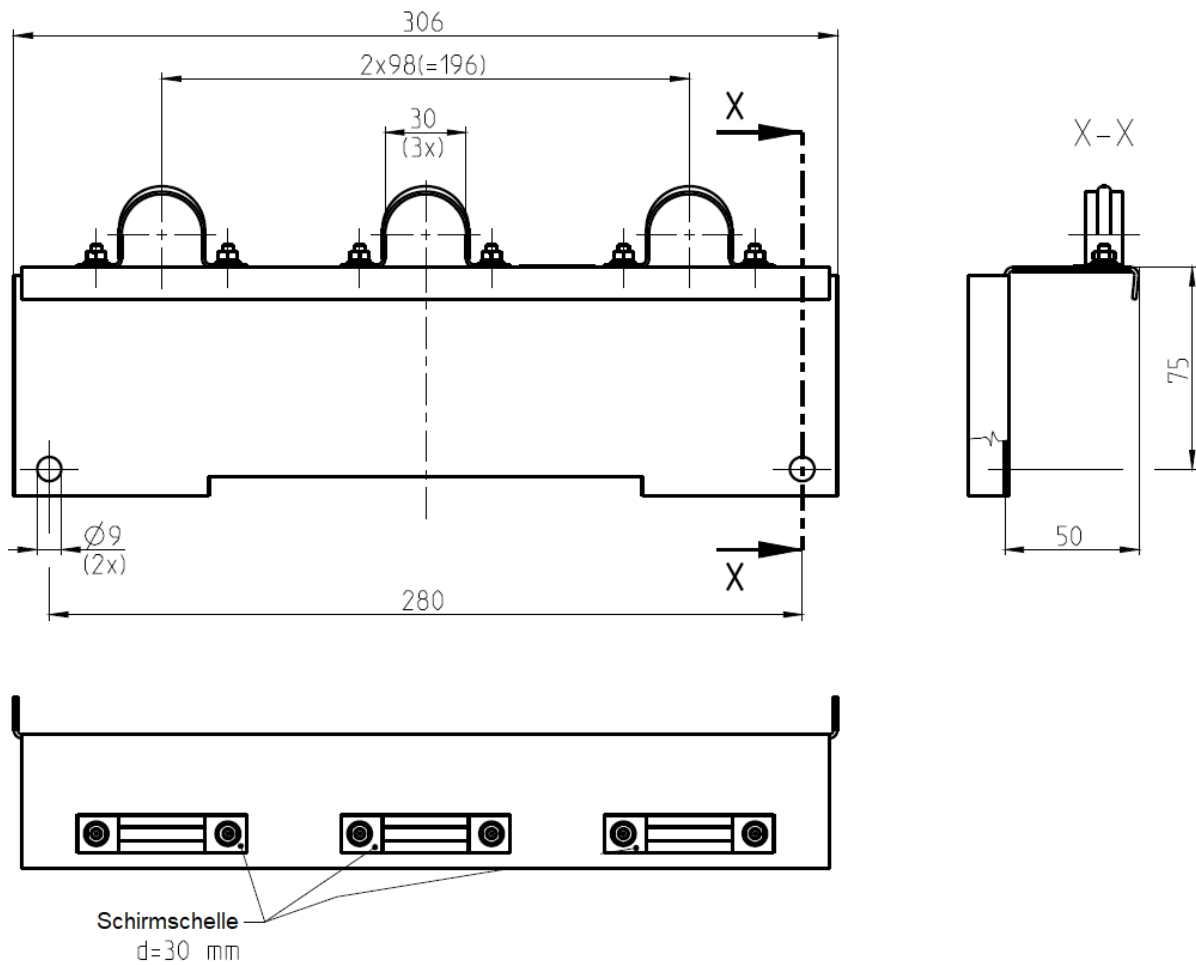


# HITACHI SJ-P1-...-HFEF

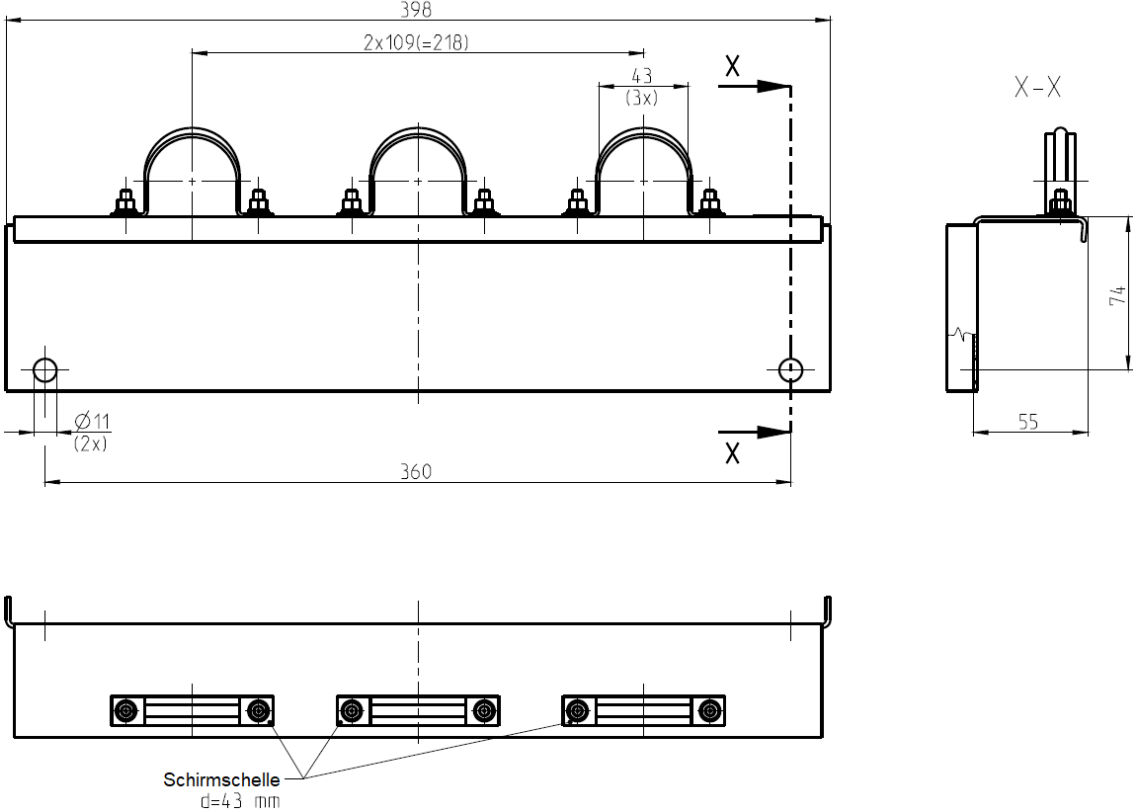
## SC-P1340-C für P1-00400...00620-HFEF



## SC-P1340-D für P1-00770-HFEF

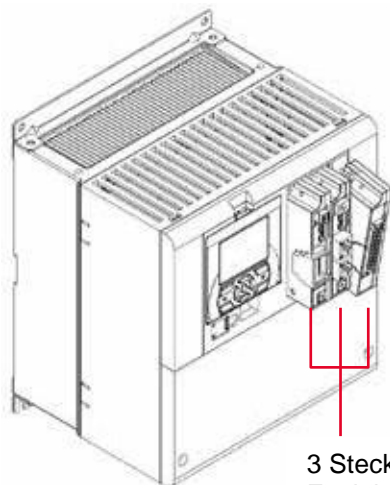


SC-P1340-E für P1-00930...01470-HFEF



### Funktionserweiterungskarten (Option)

Frequenzumrichter der Baureihe P1 besitzen 3 Steckplätze für Funktionserweiterungskarten. Weitere Details erhalten Sie in der jeweiligen Inbetriebnahmeanleitung.



3 Steckplätze für bis zu 3  
Funktionserweiterungskarten

#### **P1-PB**

Anschaltung an Profibus.

#### **P1-PN**

Anschaltung an Profinet.

#### **P1-ECT**

Anschaltung an Ethercat.

#### **P1-FB**

- Anschluss eines 5VTTL-Inkrementalgebers
- Aufbau eines elektrischen Getriebes bzw. einer elektrischen Welle
- Positionierung mit Impulskettensignal

#### **P1-FS**

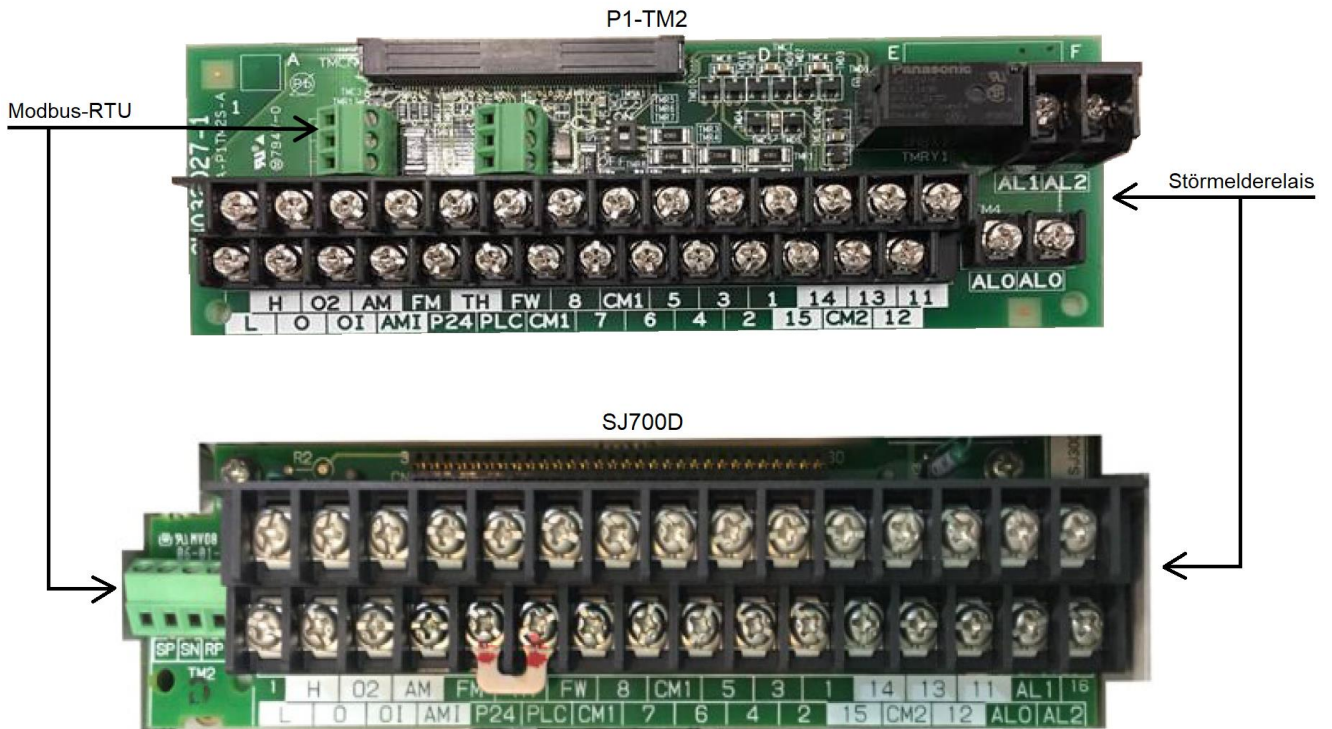
Option „Funktionale Sicherheit“ für folgende Sicherheitsfunktionen:

- SS1 – Safe Stop 1
- SLS – Safe limited Speed
- SSM – Safe speed monitor
- SBC – Safe brake control
- SDI – Safe direction

Diese Option ist nicht für die Typen P1-03720...06600-HFEF verfügbar.

**Steuerklemmleite P1-TM2 (Option)**

Die optionale Steuerklemmleiste P1-TM2 wird anstelle der Originalsteuerklemmleiste eingesetzt und entspricht der Steuerklemmleiste des SJ300, SJ700 sowie SJ700D (Ausnahme: Anschluss für Modbus-RTU und Störmelderelais sind anders angeordnet). Mit der P1-TM2 soll ein Austausch eines L300P, SJ300, SJ700 oder SJ700D gegen einen aktuellen P1 erleichtert werden.



**Unterschiede zu P1 bzw. SJ700D**

Funktion	SJ-P1	P1-TM2	SJ700D	Bemerkungen
Analogeingänge	Ai1 (0...10V/0...20mA)	O (0...10V)	O (0...10V)	Mit der P1-TM2 ist es nicht möglich die Signalcharakteristik der Eingänge O, OI und Ausgänge AM, AMI mittels DIP-Schalter zwischen 0...10V und 0...20mA zu wählen. Die Signale sind wie beim SJ700D festgelegt.
	Ai2 (0...20mA/0...10V)	OI (0...20mA)	OI (0...20mA)	
	Ai3 (-10...+10V)	O2 (-10...+10V)	O2 (-10...+10V)	
Analogausgänge	Ao1 (0...10V/0...20mA)	AM (0...10)	AM (0...10V)	Anschluss für Thermistor an der P1-TM2 ist TH+ und L
	Ao2 (0...20mA/0...10V)	AMI (0...20mA)	AMI (0...20mA)	
Temperatursensor	TH+	TH	TH	Achtung: Es ist darauf zu achten, dass CA-09=001:FW (Werkseinstellung)
	TH-	L	CM1	
Start Rechtslauf	9 (einstellbar)	FW (einstellbar)	FW (nicht einstellbar)	

**Nicht verfügbar bei P1-TM2**

Funktion	SJ-P1	P1-TM2	SJ700D	Bemerkungen
Versorgung mit externer 24V	P+	Nicht verfügbar	Nicht verfügbar	Versorgung mit externer Steuerspannung 24VDC ist mit P1-TM2 nicht verfügbar.
	P-			
Impulseingänge	A, B	Nicht verfügbar	Nicht verfügbar	Impulseingänge sind mit P1-TM2 nicht verfügbar
Relais	16A, 16C	Nicht verfügbar	Nicht verfügbar	Das Relais 16 ist mit P1-TM2 nicht verfügbar.
Funktionale Sicherheit STO	ST1, ST2, ED+, ED-	Nicht verfügbar	Nicht verfügbar	Die Sicherheitsfunktion ist mit der Klemmleiste P1-TM2 nicht verfügbar.

Achten Sie beim Austausch eines L300P, SJ300, SJ700 oder SJ700D auf die Parametrierung aller verwendeter Ein- und Ausgänge und konfigurieren Sie den eingesetzten P1 entsprechend.

## 11. Stichwortverzeichnis

Stichwort	Funktionsnummer	Seite
Analogausgänge	Cd-01...Cd-35	104...107
Analogeingänge	Cb-01...Cb-35	98
Arbeitsverfahren / Regelverfahren	AA121	58
Automatischer-Reset	bb-10...bb-13	81
Autom. Wiederanlauf nach Störung	bb-20...bb-31	81...82
Autotuning	HA-01...HA-03	111, 161
Betriebsfrequenzgrenzen	bA101...bA103	76
Boost (automatisch)	HC101, HC102	116
Boost (manuel)	Hb140...Hb146	113
Bremschopper	bA-60...bA-63	78
Bremsensteuerung	AF130...AF144	66...67
DC-Bremse	AF101...AF109	66
Digitaleingänge	CA-01...CA-55	86...95
Digitalausgänge	CC-01...CC-60, CE101...CE-55	99...104, 107...109
Drehmomentgrenze	bA110...bA116	76
Drehmomentregelung	Ad-01...Ad-42	63
Eckfrequenz	Hb104	113
Endfrequenz	Hb105	113
EzCOM	CF-20...CF-50	110
EzSQ-Programmfunktion	UE-01...UF-32	135...136
Festfrequenzen	Ab-03...Ab-25, AC-02, AC-30...AC-88	60, 60, 61
Frequenzsprung	AG101...AG106	68
Frequenzsollwert-Quelle	AA101	58
Geführter Runterlauf bei Netz-Ausfall	bA-30...bA-38	77, 138
Hochlaufzeit	AC120	61
Impulsfrequenz 24V	AA101, AA102, CA-90...CA-96	58, 97, 154
Impulsfrequenz 5V (Option P1-FB)	ob-10...ob-16	120...121
Initialisierung (Werkseinstellung)	Ub-01...Ub-05	132, 162
Inkrementalgeberrückführung 24V	AA121, CA-81...CA-90, bb-82	58, 96, 83, 143
IG-Rückführung 5V (Option P1-FB)	AA121, CA-90, ob-01...ob-04	58, 97, 120, 145
Kaltleitereingang / Thermistoreingang	bb101...bb103	83, 98
Lüfter (FU-Lüfter)	bA-70, bA-71	78
Modbus-RTU (RS485)	CF-01...CF-11	109...110
Modbus-TCP (Option P1-EN)	oH-01...oH-05	125
Motordaten, Asynchronmotor	Hb102...Hb118	113
Motordaten, PM-Motor	Hd102...Hb-58	117...118
Motorpotentiometer	CA-60...CA-66	96
Motorüberlastüberwachung	bC110...bC125	84
Not-Betrieb (Fire-Mode)	PA-01...PA-05	130
PID-Regler	AH-01...AJ-59	70...76, 158, 160
Positionierung	AE-01...AE-73, bb-85...bb-87	64...65, 83, 150
Profibus (Option P1-PB)	oH-20...oH-24	125
Profinet (Option P1-PN)	oH-30...oH-34	125
Regelverfahren / Arbeitsverfahren	AA121	58
Reset	CA-72	96
Runterlaufzeit	AC122	61
Start-Befehl-Quelle	AA111	58
Startfrequenz	Hb130	113
Steckplatz 1	oA-10...oA-13	120
Steckplatz 2	oA-20...oA-23	120
Steckplatz 3	oA-30...oA-33	120
STO	bd-01...bd-04	85
Stromgrenze	bA122...bA128	77
Synchronisierung auf Motordrehzahl	bb-40...bb-47	82
Taktfrequenz	bb101...bb103	81
Thermistoreingang / Kaltleitereingang	bb-70, Cb-40, Cb-41	83, 98
Übermagnetisierung	bA146...bA149	78
Überspannungsunterdrückung	bA140...bA145	77...78
Überstromunterdrückung	bA120, bA121	76
U/f-Kennlinie frei einstellbar	Hb150...Hb163	114
Vektorregelung	AA121, bb-80...bb-84, HA115...HA134, HC110...HC121	58, 83, 111, 116
Zeitrampen	FA-10, FA-12, AC-01...AC126	57, 60...61

Technische Änderungen vorbehalten

HIDA-PUIBNH-P1\_2020-02-27