

## Drehstrommotore Serie LAMEZ Wirkungsgradklasse IE2 und IE3

IE3 „Premium Effizienz“

Leistungsbereich

0,12 ... 250 kW

Polzahl

2, 4 und 6

Baugröße

63 ... 315

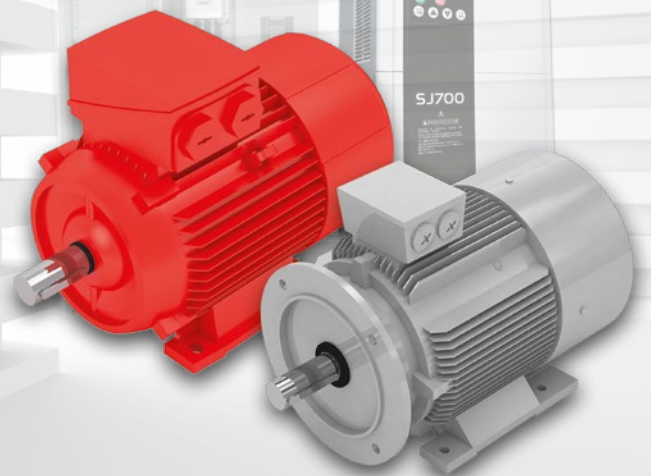
Gehäuse

Aluminium & Grauguss

Schutzart

IP55, IP56 ... IP65

ATEX- & Schiffsausführungen lieferbar

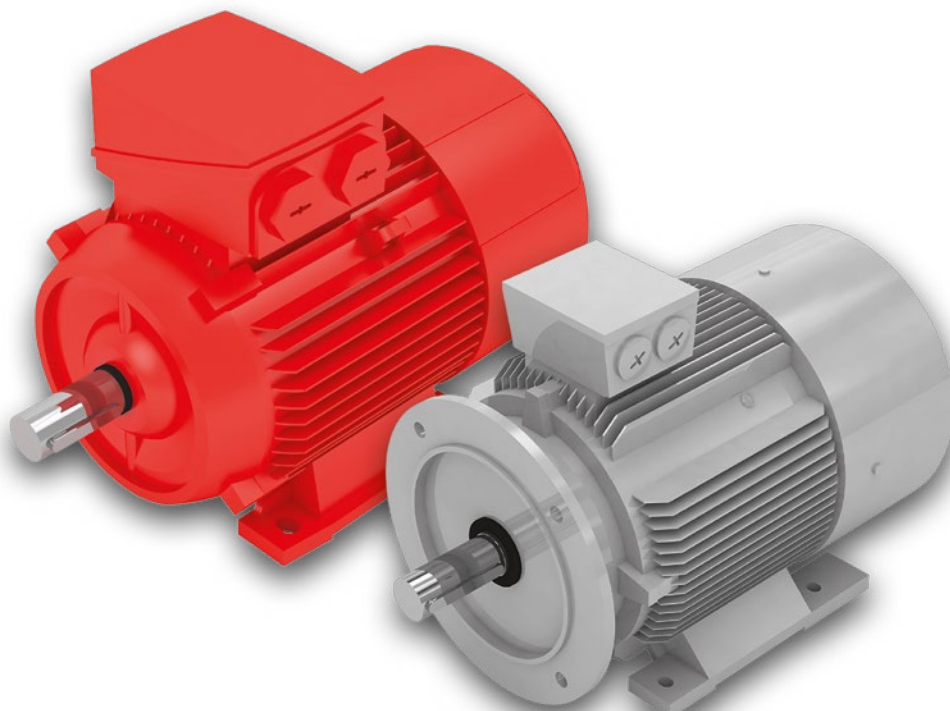


## Wirkungsklasse IE3 „Premium Effizienz“ Eckdaten und Inhaltsübersicht

IE3 „Premium Effizienz“

**Motorenreihe 1TZ9 (0,55 – 230 kW / BG 80 – 315)**

<b>Baugrößen</b>	80 bis 315	<b>Polzahl</b>	2, 4 und 6 (8 auf Anfrage)
<b>Gehäusematerial</b>	Aluminium bis BG 160 Grauguss ab BG 180	<b>Leistung</b>	0,55 bis 230 kW



Wirkungsgradklasse **IE2** bei **Umrichterbetrieb** 0,75 bis 375 kW

**IE2**

Bei Netzbetrieb 0,75 bis 375 kW

16. Juni 2011

**IE3**

Bei Netzbetrieb  $\geq 7,5$  bis 375 kW

**IE2**

Bei Netzbetrieb 0,75 bis  $< 7,5$  kW

1. Januar 2015

**IE3**

Bei Netzbetrieb  $\geq 0,75$  bis 375 kW

**IE2**

Bei Netzbetrieb bis  $< 0,75$  kW

1. Januar 2017

### Wirkungsklasse IE3 „Premium Effizienz“

Elektrische Kennwerte .....	2.2-02
Abmessungen .....	2.2-08
Flanschausführungen und Maße .....	2.2-14
Anhang: Hitachi Produktübersicht, Getriebe- und Frequenzumrichtererauswahl .....	A-01

2.2-01

# Wirkungsklasse IE3 „Premium Effizienz“ Elektrische Kennwerte

IE3 „Premium Effizienz“

2-pol – 3000 min<sup>-1</sup> bei 50 Hz

Bemessungsleistung	Baugröße	Typ	Betriebswerte bei Bemessungsleistung			Energieeffizienz IEC 60034-30:2008	Wirkungsgrad			Leistungs-faktor	Anzugs-moment	Anzugs-strom	Kipp-moment	Schall-druckpegel	Trägheits-moment	Ge-wicht					
			Dreh-zahl	Dreh-moment	Strom bei 400 V		4/4-Last	3/4-Last	1/2-Last								bei direktem Einschalten als Vielfaches der Bemessungswerte				IM B3
			$n_N$ min <sup>-1</sup>	$M_N$ Nm	$I_N$ A		$\eta_{4/4}$ %	$\eta_{3/4}$ %	$\eta_{1/2}$ %								$\cos \varphi_N$	$M_A/M_N$	$I_A/I_N$	$M_K/M_N$	
0,75	80 M	1TZ9003-0DA2	2850	2,51	1,56	IE3	80,7	82,0	81,5	0,86	2,6	6,2	3,0	60	0,0011	11,0					
1,1	80 M	1TZ9003-0DA3	2885	3,64	2,25	IE3	82,7	82,7	81,7	0,85	2,8	7,4	3,8	60	0,0013	12,0					
1,5	90 S	1TZ9003-0EA0	2910	4,92	3,00	IE3	84,2	84,5	83,5	0,86	2,7	8,1	4,2	65	0,0021	13,0					
2,2	90 L	1TZ9003-0EA4	2920	7,20	4,20	IE3	85,9	86,8	86,1	0,88	2,6	8,3	4,0	65	0,0031	16,0					
3	100 L	1TZ9003-1AA4	2920	9,81	5,6	IE3	87,1	87,1	86,1	0,88	2,8	8,0	4,3	67	0,0054	26,0					
4	112 M	1TZ9003-1BA2	2950	12,9	7,4	IE3	88,1	88,1	87,1	0,89	1,9	7,5	3,9	69	0,012	34,0					
5,5	132 S	1TZ9003-1CA0	2950	17,8	9,9	IE3	89,2	89,2	88,2	0,90	1,8	7,4	3,6	68	0,024	43,0					
7,5	132 S	1TZ9003-1CA1	2950	24,3	13,1	IE3	90,1	90,1	89,1	0,92	1,9	8,3	3,9	68	0,031	57,0					
11	160 M	1TZ9003-1DA2	2955	35,5	19,6	IE3	91,2	91,2	90,2	0,89	2,4	7,9	3,8	70	0,053	75,0					
15	160 M	1TZ9003-1DA3	2960	48,4	27	IE3	91,9	91,9	90,9	0,87	2,7	8,7	4,3	70	0,061	84,0					
18,5	160 L	1TZ9003-1DA4	2955	59,8	32	IE3	92,4	92,4	91,4	0,90	2,8	9,0	4,2	70	0,068	94,0					
22	180 M	1TZ9503-1EA2	2950	71	38,5	IE3	92,7	93,0	92,4	0,89	2,3	7,5	3,5	67	0,08	160					
30	200 L	1TZ9503-2AA4	2955	97	53	IE3	93,3	93,7	93,3	0,87	2,5	7,0	3,3	67	0,13	225					
37	200 L	1TZ9503-2AA5	2955	120	65	IE3	93,7	94,1	93,8	0,88	2,5	7,1	3,2	67	0,16	250					
45	225 M	1TZ9503-2BA2	2960	145	78	IE3	94,0	94,5	94,4	0,89	2,4	6,9	3,3	67	0,26	315					
55	250 M	1TZ9503-2CA2	2975	177	95	IE3	94,3	94,5	93,9	0,89	2,3	6,7	3,1	71	0,46	385					
75	280 S	1TZ9503-2DA0	2975	241	128	IE3	94,7	94,8	94,1	0,89	2,4	6,8	3,0	73	0,77	510					
90	280 M	1TZ9503-2DA2	2975	289	152	IE3	95,0	95,1	94,6	0,90	2,4	7,2	3,1	73	0,94	590					
110	315 S	1TZ9503-3AA0	2982	352	183	IE3	95,2	95,4	94,9	0,91	2,4	7,1	3,1	73	1,4	750					
132	315 M	1TZ9503-3AA2	2982	423	220	IE3	95,4	95,5	95,2	0,91	2,5	7,2	3,1	73	1,6	880					
160	315 L	1TZ9503-3AA4	2982	512	265	IE3	95,6	95,7	95,2	0,92	2,8	7,8	3,3	76	1,9	980					
200	315 L	1TZ9503-3AA5	2982	641	330	IE3	95,8	95,9	95,5	0,92	2,5	7,2	3,0	76	2,3	1150					

Motorenausführung: Wärmeklasse 155 (F), Ausnutzung nach Wärmeklasse 130 (B), Schutzart IP55, Leistung bei Dauerbetrieb (S1), Umgebungstemperatur bis 40°C  
Sonderleistungen auf Anfrage

## Wirkungsklasse IE3 „Premium Effizienz“ Elektrische Kennwerte

IE3 „Premium Effizienz“

2-pol – 3600 min<sup>-1</sup> bei 60 Hz

Bemessungsleistung	Baugröße	Typ	Betriebswerte bei Bemessungsleistung			Energieeffizienz IEC 60034-30:2008	Wirkungsgrad			Leistungs-faktor	Anzugs-moment	Anzugs-strom	Kipp-moment	Schall-druckpegel	Material	Zeichnung
			Dreh-zahl	Dreh-moment	Strom bei 460 V		4/4-Last	3/4-Last	1/2-Last							
			$n_N$ min <sup>-1</sup>	$M_N$ Nm	$I_N$ A		$\eta_N$ %	$\eta_N$ %	$\eta_N$ %							
0,86	80 M	1TZ9003-0DA2	3460	2,37	1,65	IE3	77	77,5	74,0	0,85	2,4	6,1	3,3	64	Aluminium	Seite 2.2-08
1,27	80 M	1TZ9003-0DA3	3480	3,49	2,25	IE3	84	84,0	83,0	0,84	2,8	7,4	3,8	64		
1,75	90 S	1TZ9003-0EA0	3515	4,75	2,95	IE3	85,5	85,5	84,5	0,87	2,5	8,2	4,5	69		
2,55	90 L	1TZ9003-0EA4	3515	6,93	4,20	IE3	86,5	86,5	85,5	0,88	2,3	8,3	4,7	69		
3,45	100 L	1TZ9003-1AA4	3515	9,37	5,6	IE2	87,5	87,5	86,5	0,88	2,7	8,5	4,5	71		
4,55	112 M	1TZ9003-1BA2	3550	12,2	7,3	IE2	87,5	87,5	86,5	0,89	1,8	7,6	4,0	73		
6,3	132 S	1TZ9003-1CA0	3545	17,0	9,8	IE3	89,5	89,5	88,5	0,90	1,8	7,5	3,7	72		
8,6	132 S	1TZ9003-1CA1	3550	23,1	13	IE3	90,2	90,2	89,2	0,92	2,0	8,2	3,9	72		
12,6	160 M	1TZ9003-1DA2	3555	46,5	19,5	IE3	91,0	91,0	90,0	0,89	2,8	7,9	3,7	77		
17,3	160 M	1TZ9003-1DA3	3555	57,2	27	IE3	91,7	91,7	90,7	0,88	2,7	8,8	4,2	77		
21,3	160 L	1TZ9003-1DA4	3555	9,37	32	IE3	91,7	91,7	90,7	0,91	2,6	9,0	4,2	77		
24,5	180 M	1TZ9503-1EA2	3550	66	37,5	IE3	91,7	91,8	90,4	0,89	2,3	7,7	3,6	78		
33,5	200 L	1TZ9503-2AA4	3555	90	52	IE3	93,0	92,9	92,6	0,87	2,5	7,1	3,3	78		
41,5	200 L	1TZ9503-2AA5	3555	111	63	IE3	93,6	93,5	92,9	0,89	2,5	7,1	3,2	79		
51	225 M	1TZ9503-2BA2	3560	137	77	IE3	93,6	93,9	93,6	0,89	2,4	6,8	3,2	75		
62	250 M	1TZ9503-2CA2	3575	166	92	IE3	93,6	93,6	92,7	0,90	2,3	6,7	3,0	76		
84	280 S	1TZ9503-2DA0	3575	224	125	IE2	94,5	94,4	93,5	0,89	2,5	6,8	3,0	78		
101	280 M	1TZ9503-2DA2	3575	270	149	IE2	94,5	94,5	93,7	0,90	2,5	7,2	3,0	78		
123	315 S	1TZ9503-3AA0	3582	328	179	IE3	95,0	95,0	94,2	0,91	2,4	7,2	3,0	79		
148	315 M	1TZ9503-3AA2	3582	395	215	IE3	95,4	95,3	94,6	0,91	2,5	7,1	3,0	79		
180	315 L	1TZ9503-3AA4	3582	480	255	IE2	95,4	95,1	94,6	0,92	2,8	7,7	3,1	82		
224	315 L	1TZ9503-3AA5	3582	597	320	IE3	95,8	95,9	95,4	0,92	2,9	7,1	2,9	82	Seite 2.2-12	

Motorenausführung: Wärmeklasse 155 (F), Ausnutzung nach Wärmeklasse 130 (B), Schutzart IP55, Leistung bei Dauerbetrieb (S1), Umgebungstemperatur bis 40°C  
Sonderleistungen auf Anfrage

# Wirkungsklasse IE3 „Premium Effizienz“

## Elektrische Kennwerte

IE3 „Premium Effizienz“

 4-pol – 1500 min<sup>-1</sup> bei 50 Hz

Bemessungsleistung	Baugröße	Typ	Betriebswerte bei Bemessungsleistung			Energieeffizienz IEC 60034-30:2008	Wirkungsgrad			Leistungs-faktor	Anzugs-moment	Anzugs-strom	Kipp-moment	Schall-druckpegel	Trägheits-moment	Ge-wicht			
			Dreh-zahl	Dreh-moment	Strom bei 400 V		4/4-Last	3/4-Last	1/2-Last								bei direktem Einschalten als Vielfaches der Bemessungswerte		
			$n_N$ min <sup>-1</sup>	$M_N$ Nm	$I_N$ A		$\eta_{4/4}$ %	$\eta_{3/4}$ %	$\eta_{1/2}$ %								$\cos \varphi_N$	$M_A/M_N$	$I_A/I_N$
0,55	80 M	1TZ9003-0DB2	1440	3,65	1,25	IE3	81,3	82,0	80,2	0,78	2,1	5,9	3,1	53	0,0021	11,0			
0,75	80 M	1TZ9003-0DB3	1450	4,94	1,75	IE3	82,5	82,3	82,3	0,75	2,7	7,1	3,9	53	0,0029	14,0			
1,1	90 S	1TZ9003-0EB0	1440	7,30	2,40	IE3	84,1	84,6	83,1	0,78	2,9	6,9	3,6	56	0,0036	13,0			
1,5	90 L	1TZ9003-0EB4	1445	9,91	3,15	IE3	85,3	85,9	84,3	0,80	2,6	7,2	2,7	56	0,0049	16,0			
2,2	100 L	1TZ9003-1AB4	1465	14,3	4,4	IE3	86,7	86,7	85,7	0,83	2,1	7,6	3,6	60	0,014	30,0			
3	100 L	1TZ9003-1AB5	1460	19,6	5,9	IE3	87,7	87,7	86,7	0,83	2,3	7,3	3,7	60	0,014	30,0			
4	112 M	1TZ9003-1BB2	1460	26,2	7,9	IE3	88,6	88,6	87,6	0,82	2,4	7,1	3,7	58	0,017	34,0			
5,5	132 S	1TZ9003-1CB0	1470	35,7	10,5	IE3	89,6	89,6	88,6	0,84	2,1	7,2	3,4	64	0,046	64,0			
7,5	132 M	1TZ9003-1CB2	1470	48,7	14,3	IE3	90,4	90,4	89,4	0,84	2,4	7,4	3,5	64	0,046	64,0			
11	160 M	1TZ9003-1DB2	1475	71,2	20,5	IE3	91,4	91,4	90,4	0,84	2,2	6,9	3,2	65	0,083	83,0			
15	160 L	1TZ9003-1DB4	1475	97,1	28,5	IE3	92,1	92,1	91,1	0,82	2,5	8,5	3,8	65	0,099	100,0			
18,5	180 M	1TZ9503-1EB2	1470	120	35	IE3	92,6	93,2	93,2	0,82	2,5	7,2	3,3	66	0,13	165			
22	180 L	1TZ9503-1EB4	1470	143	41	IE3	93,0	93,7	93,7	0,83	2,3	6,8	3,3	68	0,14	170			
30	200 L	1TZ9503-2AB5	1470	195	55	IE3	93,6	94,3	94,4	0,84	2,6	7,3	3,1	65	0,22	240			
37	225 S	1TZ9503-2BB0	1478	239	66	IE3	93,9	94,5	94,4	0,86	2,5	6,4	2,7	65	0,42	285			
45	225 M	1TZ9503-2BB2	1478	291	80	IE3	94,2	94,9	95,1	0,86	2,6	6,4	2,7	65	0,47	320			
55	250 M	1TZ9503-2CB2	1482	354	96	IE3	94,6	95,1	95,0	0,87	2,5	6,8	2,9	66	0,85	420			
75	280 S	1TZ9503-2DB0	1485	482	133	IE3	95,0	95,3	95,0	0,86	2,5	6,9	3,0	69	1,4	570			
90	280 M	1TZ9503-2DB2	1485	579	157	IE3	95,2	95,5	95,3	0,87	2,6	7,2	3,0	70	1,7	670			
110	315 S	1TZ9503-3AB0	1488	706	191	IE3	95,4	95,8	95,5	0,87	2,6	6,8	2,9	70	2,2	760			
132	315 M	1TZ9503-3AB2	1490	846	230	IE3	95,6	95,9	95,9	0,87	2,8	7,3	3,0	73	2,9	960			
160	315 L	1TZ9503-3AB4	1490	1026	275	IE3	95,8	96,1	96,1	0,87	2,9	7,3	3,1	73	3,1	990			
200	315 L	1TZ9503-3AB5	1488	1284	340	IE3	96,0	96,3	96,1	0,88	3,2	7,4	3,0	73	3,7	1190			

Motorenausführung: Wärmeklasse 155 (F), Ausnutzung nach Wärmeklasse 130 (B), Schutzart IP55, Leistung bei Dauerbetrieb (S1), Umgebungstemperatur bis 40°C  
 Sonderleistungen auf Anfrage

# Wirkungsklasse IE3 „Premium Effizienz“ Elektrische Kennwerte

IE3 „Premium Effizienz“

4-pol – 1800 min<sup>-1</sup> bei 60 Hz

Bemessungsleistung	Baugröße	Typ	Betriebswerte bei Bemessungsleistung			Energieeffizienz IEC 60034-30:2008	Wirkungsgrad			Leistungsfaktor 4/4-Last	Anzugsmoment bei direktem Einschalten als Vielfaches der Bemessungswerte	Anzugsstrom	Kippmoment	Schalldruckpegel	Material	Zeichnung
			Drehzahl	Drehmoment	Strom bei 460 V		4/4-Last	3/4-Last	1/2-Last							
			$n_N$ min <sup>-1</sup>	$M_N$ Nm	$I_N$ A		$\eta_N$ %	$\eta_N$ %	$\eta_N$ %							
0,63	80 M	1TZ9003-0DB2	1740	3,46	1,27	-	80	80,0	79,0	0,78	2,1	6,3	3,3	55	Aluminium	Seite 2.2-10
0,86	80 M	1TZ9003-0DB3	1755	4,68	1,66	IE3	85,5	85,5	84,5	0,76	2,5	7,4	3,8	55		
1,27	90 S	1TZ9003-0EB0	1740	6,97	2,35	IE3	86,5	86,5	85,5	0,79	2,5	7,4	3,8	58		
1,75	90 L	1TZ9003-0EB4	1745	9,58	3,15	IE3	86,5	86,5	85,5	0,80	2,5	7,6	3,9	58		
2,55	100 L	1TZ9003-1AB4	1760	13,8	4,35	IE2	87,5	87,5	86,5	0,84	2,2	7,7	3,7	62		
3,45	100 L	1TZ9003-1AB5	1760	18,7	5,8	IE3	89,5	89,5	88,5	0,84	2,2	7,6	3,8	62		
4,55	112 M	1TZ9003-1BB2	1770	24,5	7,7	IE3	89,5	89,5	88,5	0,83	2,9	8,2	4,3	62		
6,3	132 S	1TZ9003-1CB0	1770	34,0	10,5	IE2	89,5	89,5	88,5	0,84	2,3	7,3	3,4	68		
8,6	132 M	1TZ9003-1CB2	1770	46,4	14,2	IE2	89,5	89,5	88,5	0,85	2,1	7,5	3,5	68		
12,6	160 M	1TZ9003-1DB2	1775	67,8	20	IE3	92,4	92,4	91,4	0,85	2,0	7,1	3,2	69		
17,3	160 L	1TZ9003-1DB4	1775	93,1	28	IE3	93,6	93,6	92,1	0,83	2,5	8,5	3,7	69		
21,3	180 M	1TZ9503-1EB2	1770	115	34,5	IE3	93,6	94,0	93,8	0,83	2,4	7,2	3,2	68		
25,3	180 L	1TZ9503-1EB4	1770	137	41	IE3	93,6	94,2	94,1	0,83	2,3	6,9	3,2	70		
34,5	200 L	1TZ9503-2AB5	1770	186	55	IE2	93,0	93,5	93,5	0,85	2,4	7,3	3,0	67		
42,5	225 S	1TZ9503-2BB0	1778	228	66	IE2	93,6	94,1	93,9	0,86	2,4	6,7	2,7	68		
52	225 M	1TZ9503-2BB2	1778	279	81	IE2	94,1	94,6	94,6	0,86	2,6	6,6	2,6	68		
63	250 M	1TZ9503-2CB2	1782	338	97	IE2	94,1	94,5	94,4	0,87	2,4	6,7	2,8	68		
86	280 S	1TZ9503-2DB0	1785	460	131	IE2	94,5	94,7	94,2	0,87	2,5	6,8	2,9	77		
104	280 M	1TZ9503-2DB2	1785	556	158	IE2	95,0	95,3	94,9	0,87	2,6	7,0	3,0	79		
127	315 S	1TZ9503-3AB0	1788	678	191	IE3	95,8	96,1	95,8	0,87	2,6	6,9	2,8	74		
152	315 M	1TZ9503-3AB2	1788	812	225	IE3	96,2	96,5	96,3	0,88	2,8	7,2	2,9	78		
184	315 L	1TZ9503-3AB4	1788	983	275	IE3	96,2	96,5	96,3	0,88	3,0	7,2	3,0	78		
230	315 L	1TZ9503-3AB5	1788	1228	345	IE2	95,4	95,6	95,3	0,88	3,1	7,5	2,9	78		

Motorenausführung: Wärmeklasse 155 (F), Ausnutzung nach Wärmeklasse 130 (B), Schutzart IP55, Leistung bei Dauerbetrieb (S1), Umgebungstemperatur bis 40°C  
Sonderleistungen auf Anfrage

# Wirkungsklasse IE3 „Premium Effizienz“ Elektrische Kennwerte

IE3 „Premium Effizienz“

6-pol – 1000 min<sup>-1</sup> bei 50 Hz

Bemessungsleistung	Baugröße	Typ	Betriebswerte bei Bemessungsleistung			Energieeffizienz IEC 60034-30:2008	Wirkungsgrad			Leistungs-faktor	Anzugs-moment	Anzugs-strom	Kipp-moment	Schall-druckpegel	Trägheits-moment	Ge-wicht			
			Dreh-zahl	Dreh-moment	Strom bei 400 V		4/4-Last	3/4-Last	1/2-Last								bei direktem Einschalten als Vielfaches der Bemessungswerte		
			$n_N$ min <sup>-1</sup>	$M_N$ Nm	$I_N$ A		$\eta_{4/4}$ %	$\eta_{3/4}$ %	$\eta_{1/2}$ %								$\cos \varphi_N$	$M_A/M_N$	$I_A/I_N$
0,75	90 S	1TZ9003-0EC0	945	7,58	1,96	IE3	78,9	80,0	76,9	0,70	2,2	4,6	2,6	43	0,0040	16,0			
1,1	90 L	1TZ9003-0EC4	940	11,2	2,85	IE3	81,0	81,0	80,0	0,69	2,3	4,6	2,7	43	0,0048	20,0			
1,5	100 L	1TZ9003-1AC4	970	14,8	3,45	IE3	82,5	82,5	81,5	0,76	1,9	6,9	3,0	59	0,014	30,0			
2,2	112 M	1TZ9003-1BC2	970	21,7	4,7	IE3	84,3	84,3	83,3	0,80	2,3	6,8	3,4	59	0,014	29,0			
3	132 S	1TZ9003-1CC0	970	29,5	6,6	IE3	85,6	85,6	84,6	0,77	1,7	5,2	2,6	63	0,029	43,0			
4	132 M	1TZ9003-1CC2	970	39,4	8,6	IE3	86,8	86,8	85,8	0,77	1,9	5,7	2,9	63	0,037	52,0			
5,5	132 M	1TZ9003-1CC3	970	54,1	11,6	IE3	88,0	88,0	87,0	0,78	1,9	5,9	2,9	63	0,037	52,0			
7,5	160 M	1TZ9003-1DC2	980	73,1	16	IE3	89,1	89,9	89,3	0,76	1,9	4,9	2,3	67	0,098	93,0			
11	160 L	1TZ9003-1DC4	975	108	23	IE3	90,3	91,1	90,7	0,77	1,9	5,0	2,3	67	0,12	115,0			
15	180 L	1TZ9503-1EC4	975	147	29,5	IE3	91,2	91,9	91,9	0,80	2,3	5,9	2,8	61	0,19	180			
18,5	200 L	1TZ9503-2AC4	978	181	37	IE3	91,7	92,5	92,5	0,79	2,5	5,6	2,6	64	0,28	215			
22	200 L	1TZ9503-2AC5	978	215	43,5	IE3	92,2	93,0	92,9	0,79	2,5	5,6	2,6	61	0,32	230			
30	225 M	1TZ9503-2BC2	982	292	56	IE3	92,9	93,6	93,5	0,83	2,6	6,6	3,0	64	0,67	325			
37	250 M	1TZ9503-2CC2	985	359	67	IE3	93,3	94,0	94,0	0,85	2,7	7,0	2,9	62	1,0	405			
45	280 S	1TZ9503-2DC0	988	435	82	IE3	93,7	94,3	94,2	0,85	3,0	6,8	2,8	59	1,4	510			
55	280 M	1TZ9503-2DC2	988	532	99	IE3	94,1	94,6	94,4	0,85	3,2	7,2	3,0	60	1,6	560			
75	315 S	1TZ9503-3AC0	990	723	136	IE3	94,6	94,9	94,4	0,84	2,6	7,3	3,1	63	2,6	750			
90	315 M	1TZ9503-3AC2	991	867	161	IE3	94,9	95,3	95,0	0,85	2,5	6,7	2,8	63	3,1	890			
110	315 L	1TZ9503-3AC4	991	1060	199	IE3	95,1	95,5	95,3	0,84	2,8	7,2	3,0	63	3,9	990			
132	315 L	1TZ9503-3AC5	991	1272	240	IE3	95,4	95,9	95,8	0,84	2,7	7,2	3,0	67	4,4	1110			
160	315 L	1TZ9503-3AC6	991	1542	290	IE3	95,6	95,8	95,4	0,83	3,3	7,7	3,5	67	4,6	1160			

Motorenausführung: Wärmeklasse 155 (F), Ausnutzung nach Wärmeklasse 130 (B), Schutzart IP55, Leistung bei Dauerbetrieb (S1), Umgebungstemperatur bis 40°C  
Sonderleistungen auf Anfrage

# Wirkungsklasse IE3 „Premium Effizienz“

## Elektrische Kennwerte

IE3 „Premium Effizienz“

**6-pol – 1200 min<sup>-1</sup> bei 60 Hz**

Bemessungsleistung	Baugröße	Typ	Betriebswerte bei Bemessungsleistung			Energieeffizienz IEC 60034-30:2008	Wirkungsgrad			Leistungs-faktor	Anzugs-moment	Anzugs-strom	Kipp-moment	Schall-druckpegel	Material	Zeichnung
			Dreh-zahl	Dreh-moment	Strom bei 460 V		4/4-Last	3/4-Last	1/2-Last							
			$n_N$ min <sup>-1</sup>	$M_N$ Nm	$I_N$ A		$\eta_N$ %	$\eta_N$ %	$\eta_N$ %							
0,86	90 S	1TZ9003-0EC0	1145	7,17	1,79	IE3	82,5	82,5	81,5	0,73	2,3	5,9	2,7	-	Aluminium	Seite 2.2-10
1,27	90 L	1TZ9003-0EC4	1175	10,3	2,55	IE3	87,5	87,5	86,5	0,71	2,0	6,3	3,1	-		
1,75	100 L	1TZ9003-1AC4	1170	14,3	3,45	IE2	86,5	86,5	85,5	0,74	1,9	6,2	3,0	63		
2,55	112 M	1TZ9003-1BC2	1170	20,8	4,75	IE2	87,5	87,5	86,5	0,77	2,3	7,0	3,4	63		
3,45	132 S	1TZ9003-1CC0	1170	28,2	6,3	IE2	87,5	87,5	86,5	0,78	1,6	5,3	2,6	67		
4,55	132 M	1TZ9003-1CC2	1170	37,1	8,5	IE2	87,5	87,5	86,5	0,77	1,8	5,9	2,9	67		
6,3	132 M	1TZ9003-1CC3	1170	51,4	11,8	IE1	85,0	85,0	84,0	0,79	1,8	6,1	2,9	67		
8,6	160 M	1TZ9003-1DC2	1180	69,6	15,9	IE2	89,5	90,2	89,6	0,76	1,9	5,0	2,3	70		
12,6	160 L	1TZ9003-1DC4	1175	102	23	IE2	90,2	91,0	90,6	0,77	1,9	5,1	2,3	67		
18	180 L	1TZ9503-1EC4	1170	147	30,5	IE2	91,7	92,5	92,6	0,81	2,2	5,8	2,6	58		
22	200 L	1TZ9503-2AC4	1175	179	37,5	IE2	91,7	92,5	92,4	0,80	2,4	5,6	2,5	59	Grauguss	Seite 2.2-12
26,5	200 L	1TZ9503-2AC5	1175	215	44	IE2	93,0	93,9	94,1	0,81	2,3	5,5	2,4	59		
36	225 M	1TZ9503-2BC2	1180	291	58	IE2	93,0	93,7	93,7	0,84	2,4	6,5	2,7	59		
44,5	250 M	1TZ9503-2CC2	1182	360	69	IE2	93,6	94,3	94,3	0,86	2,6	6,8	2,7	61		
54	280 S	1TZ9503-2DC0	1186	435	84	IE2	93,6	94,1	93,9	0,86	2,7	6,7	2,6	64		
66	280 M	1TZ9503-2DC2	1186	531	104	IE2	94,1	94,6	94,4	0,85	3,0	6,9	2,8	64		
90	315 S	1TZ9503-3AC0	1190	722	142	IE3	95,0	95,1	94,3	0,84	2,6	7,2	2,9	63	Seite 2.2-14	
108	315 M	1TZ9503-3AC2	1190	867	170	IE2	95,0	95,4	95,2	0,84	2,5	6,6	2,7	63		
132	315 L	1TZ9503-3AC4	1190	1059	205	IE2	95,0	95,4	95,3	0,85	2,7	7,0	2,8	62		
158	315 L	1TZ9503-3AC5	1190	1268	245	IE2	95,0	95,5	95,4	0,85	2,5	7,0	2,8	62		
192	315 L	1TZ9503-3AC6	1190	1541	300	IE2	95,0	95,3	95,0	0,84	2,8	7,7	3,2	66		

Motorenausführung: Wärmeklasse 155 (F), Ausnutzung nach Wärmeklasse 130 (B), Schutzart IP55, Leistung bei Dauerbetrieb (S1), Umgebungstemperatur bis 40°C  
 Sonderleistungen auf Anfrage

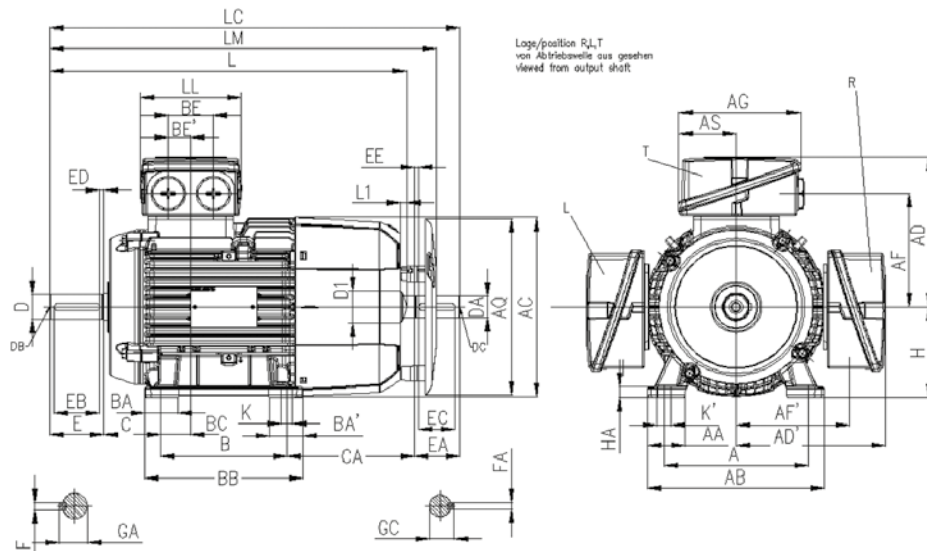


# Wirkungsklasse IE3 „Premium Effizienz“ Abmessungen

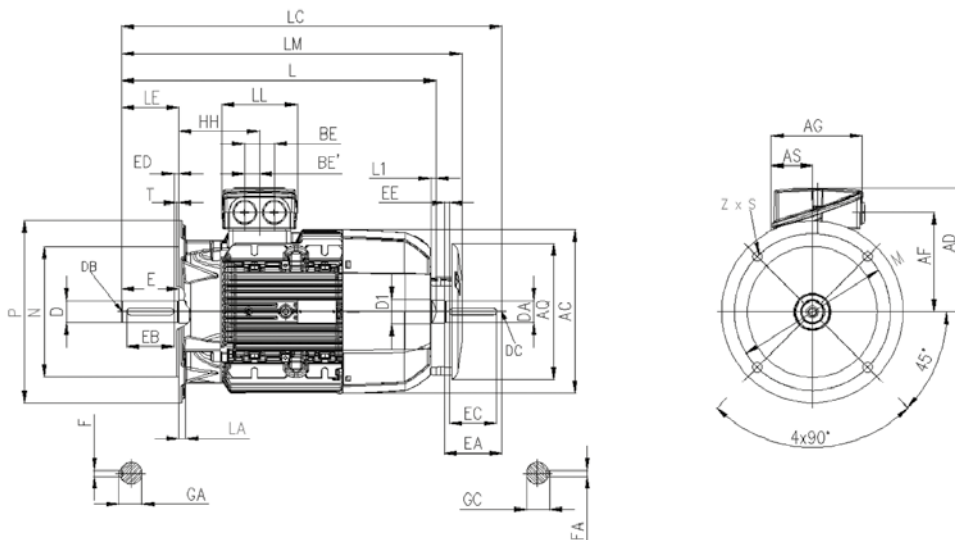
IE3 „Premium Effizienz“

## Motorenreihe 1TZ9 Aluminium

### IM B3



### IM B5 IM V1



Die Flanschabmaße LA, M, N, P, S, T, Z der Bauformen B5, B14a und B14b finden sie auf der letzten Seite in diesem Abschnitt.

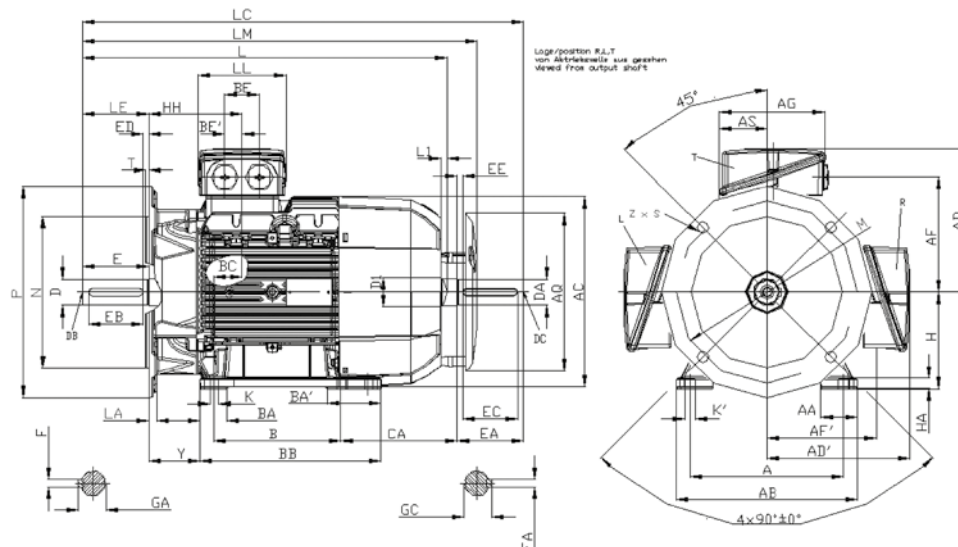
Motor			Maßbezeichnung nach IEC																						
BG	Typ	Polzahl	A	AA	AB	AC	AD	AD'	AF	AF'	AG	AQ	AS	B	BA	BA'	BB	BC	BE	BE'	C	CA	H	HA	Y
80 M	0DA2, 0DB2, 0DC2	2, 4, 6	125	30,5	150	159	121	-	97	-	93	-	43	100	32	-	118	23	-	18	50	-	80	8	41
	0DA3, 0DB3, 0DC3	2, 4, 6																							
90 S	0EA0, 0EB0, 0EC0	2, 4, 6	140	30,5	165	178	126	-	102	-	93	-	43	100	33	-	143	23	-	18	56	-	90	10	47
90 L	0EA4, 0EB4, 0EC4	2, 4, 6												125											
100 L	1AA4, 1AB4, 1AB5, 1AC4	2, 4, 6	160	42	196	198	166	166	126	126	135	195	64	140	38	-	176	34	50	25	63	176	100	12	45
112 M	1BA2, 1BB2, 1BC2	2, 4, 6	190	46	226	222	177	177	137	137	135	195	64	140	38	38	176	26	50	25	70	155	112	12	52
132 S	1CA0, 1CC0	2, 6	216	53	256	262	202	202	160	160	155	260	71	140	38	76	218	27	48	24	89	129	132	15	69
	1CA1, 1CB0	2, 4																							179
132 M	1CC2	6	216	53	256	262	202	202	160	160	155	260	71	178	38	76	218	27	48	24	89	129	132	15	69
	1CB2, 1CC3	4, 6																							179
160 M	1DA2, 1DA3, 1DB2, 1DC2	2, 4, 6	254	60	300	314	237	237	190	190	175	260	78	210	44	89	300	47	57	29	108	148	160	18	85
160 L	1DA4, 1DB4, 1DC4	2, 4, 6												254											208

# Wirkungsklasse IE3 „Premium Effizienz“ Abmessungen

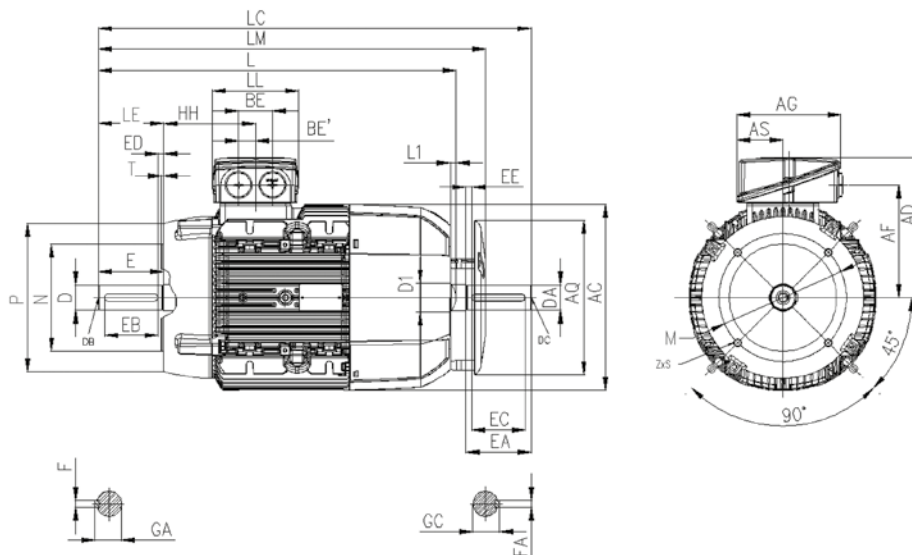
IE3 „Premium Effizienz“

## Motorenreihe 1TZ9 Aluminium

### IM B35



### IM B14



Die Flanschabmaße LA, M, N, P, S, T, Z der Bauformen B5, B14a und B14b finden sie auf der letzten Seite in diesem Abschnitt.

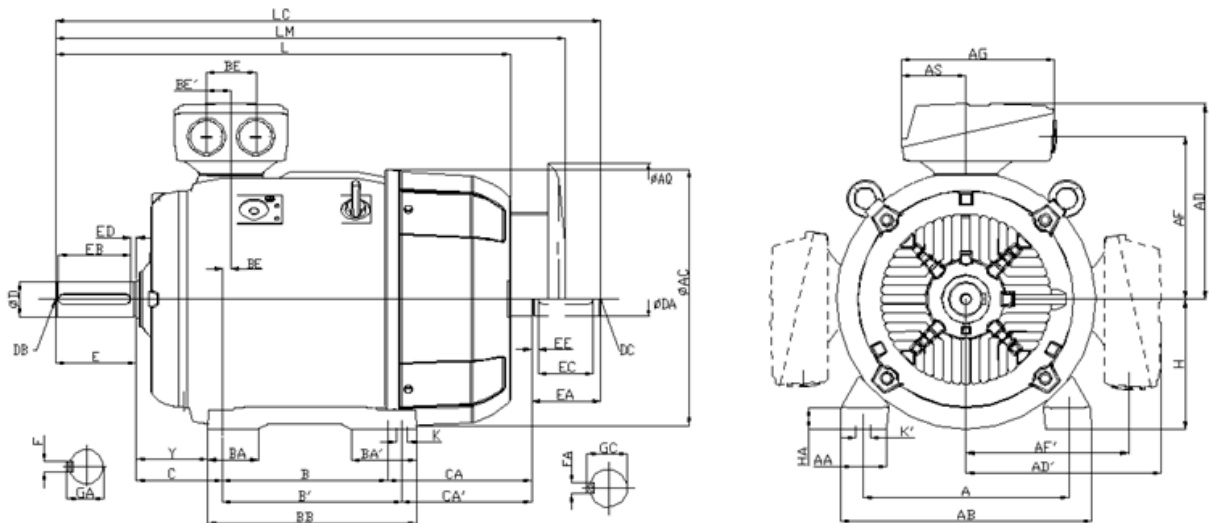
Motor		Maßbezeichnung nach IEC									DE (AS)- Wellenende						NDE (BS)- Wellenende							
BG	Typ	HH	K	K'	L	L1	D1	LC	LL	LM	D	DB	E	EB	ED	F	GA	DA	DC	EA	EC	EE	FA	GC
80 M	0DA2, 0DB2, 0DC2	73	9,5	13,5	292	-	-	-	79	-	19 j6	M6	40	32	4	6	21,5	19	M6	40	32	4	6	21,5
	0DA3, 0DB3, 0DC3				327																			
90 S	0EA0, 0EB0, 0EC0	79	10	14	347	-	-	-	79	-	24 j6	M8	50	40	5	8	27	19	M6	40	32	4	6	21,5
90 L	0EA4, 0EB4, 0EC4				387																			
100 L	1AA4, 1AB4, 1AB5, 1AC4	97	12	16	431	7	32	489	112	464	28 j6	M10	60	50	5	8	31	24 j6	M8	50	40	5	8	27
112 M	1BA2, 1BB2, 1BC2	96	12	16	414	7	-	475	112	447	28 j6	M10	60	50	5	8	31	24 j6	M8	50	40	5	8	27
132 S	1CA0, 1CC0	116	12,0	16	465	8,5	39	536	130	516	38 k6	M12	80	70	5	10	41	28 j6	M10	60	50	5	8	31
	1CA1, 1CB0				515			586		566														
132 M	1CC2	116	12,0	16	465	8,5	39	536	130	516	38 k6	M12	80	70	5	10	41	28 j6	M10	60	50	5	8	31
	1CB2, 1CC3				515			586		566														
160 M	1DA2, 1DA3, 1DB2, 1DC2	155	15	19	604	10	45	730	145	653	42 k6	M16	110	90	10	12	45	42 k6	M16	110	90	10	12	45
160 L	1DA4, 1DB4, 1DC4				664			790		713														

# Wirkungsklasse IE3 „Premium Effizienz“ Abmessungen

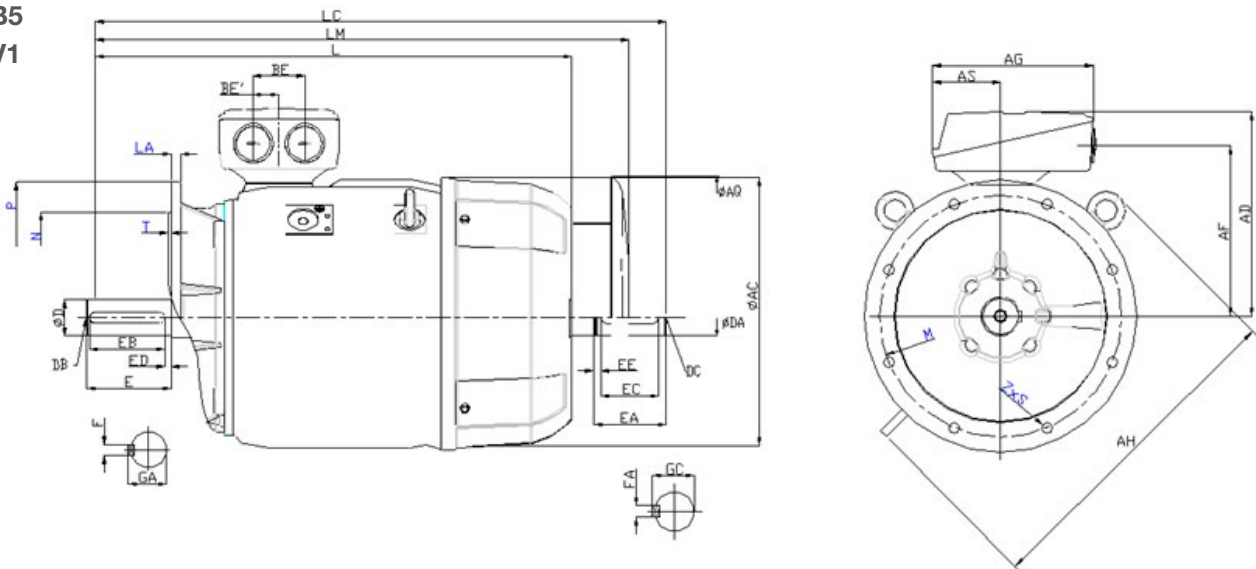
IE3 „Premium Effizienz“

## Motorenreihe 1T29 Grauguss

### IM B3



### IM B5 IM V1



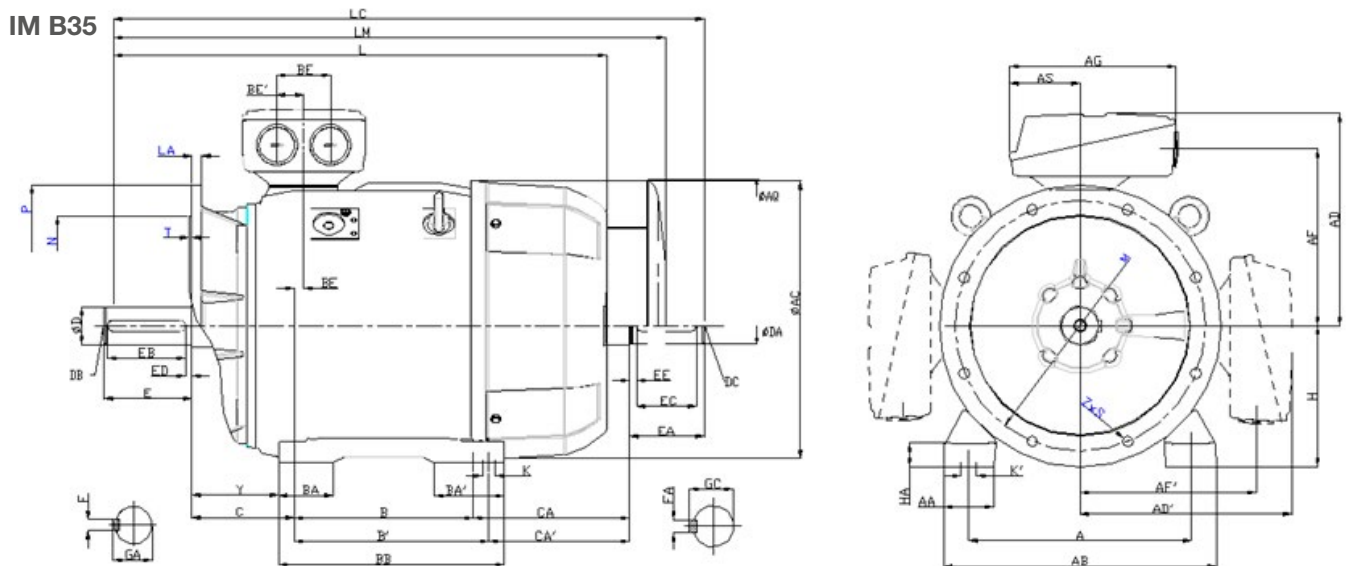
Die Flanschabmaße LA, M, N, P, S, T, Z der Bauform B5 finden sie auf der letzten Seite in diesem Abschnitt.

Motor			Maßbezeichnung nach IEC																				
BG	Typ	Polzahl	A	AA	AB	AC	AD	AD'	AF	AF'	AG	AH	AQ	AS	B	BA	BA'	BB	BC	BE	BE'	C	CA
180 M	1EB2	4	279	65	339	356	286	286	234	234	189	468	340	91	241	85	120	328	34	60	30	121	202
	1EA2	2																					232
180 L	1EB4	4													279								194
	1EC4	6																					164
200 L	2AA4, 2AC4	2, 6	318	60	378	396	315	315	259	259	265	533	340	112	305	104	104	355	31	85	43	133	177
	2AA5, 2AB5, 2AC5	2, 4, 6																					
225 S	2BB0	4	356	80	436	449	338	338	282	282	266	556	425	112	286	92	117	361	15	85	43	149	218
225 M	2BA2	2													311								253
	2BB2, 2BC2	4, 6													311								283
250 M	2CA2	2	406	100	490	497	410	410	322	322	319	620	470	145	349	102	102	409	24	110	55	168	230
	2CB2, 2CC2	4, 6																					

# Wirkungsklasse IE3 „Premium Effizienz“ Abmessungen

IE3 „Premium Effizienz“

Motorenreihe 1TZ9 Grauguss



Die Flanschabmaße LA, M, N, P, S, T, Z der Bauform B5 finden sie auf der letzten Seite in diesem Abschnitt.

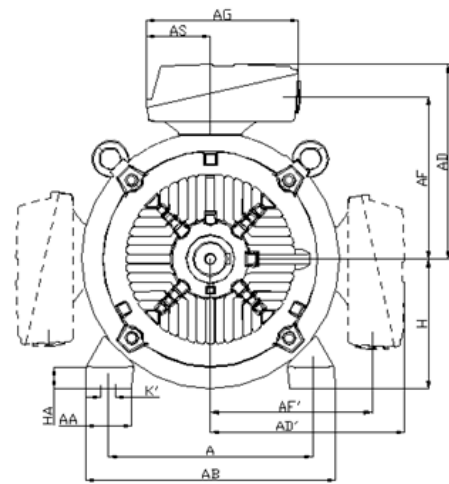
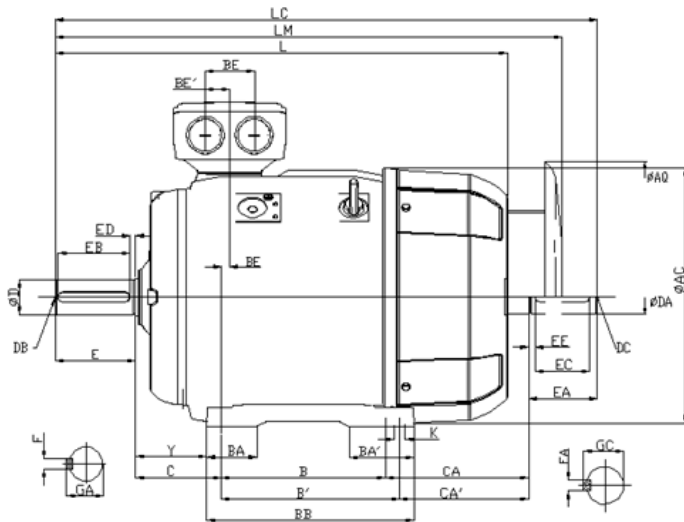
Motor		Maßbezeichnung nach IEC										DE (AS)- Wellenende					NDE (BS)- Wellenende								
BG	Typ	H	HA	Y	HH	K	K'	L	LC	LL	LM	D	DB	E	EB	ED	F	GA	DA	DC	EA	EC	EE	FA	GC
180 M	1EB2	180	20	95	155	15	19	668	784	164	758	48	M16	110	100	5	14	52	48	M16	110	100	5	14	52
	1EA2							698	814																
180 L	1EB4							668	784																
	1EC4							668	784																
200 L	2AA4, 2AC4	200	25	108	164	19	25	721	835	197	811	55	M20	110	100	5	16	59	55	M20	110	100	5	16	59
	2AA5, 2AB5, 2AC5							746	860		836														
225 S	2BB0	225	34	124	164	19	25	788	903	197	888	60	M20	140	125	10	18	64	55	M20	110	100	5	16	59
225 M	2BA2							818	933		918	55		110	100	5	16	59	48	M16	110	100	5	14	52
	2BB2, 2BC2							848	963		948	60		140	125	10	18	64	55	M20	110	100	5	16	59
250 M	2CA2	250	40	138	192	24	30	887	1002	233	987	60	M20	140	125	10	18	64	55	M20	110	100	5	16	59
	2CB2, 2CC2							887	1032		987	65						69	60		140	125	10	18	64

# Wirkungsklasse IE3 „Premium Effizienz“ Abmessungen

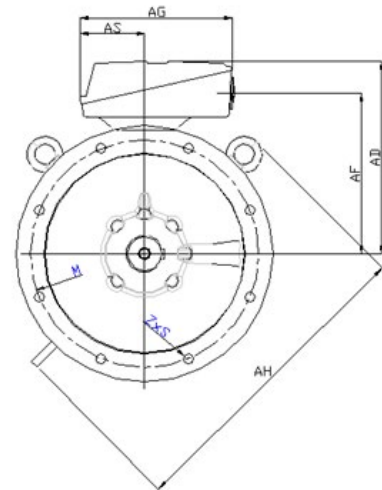
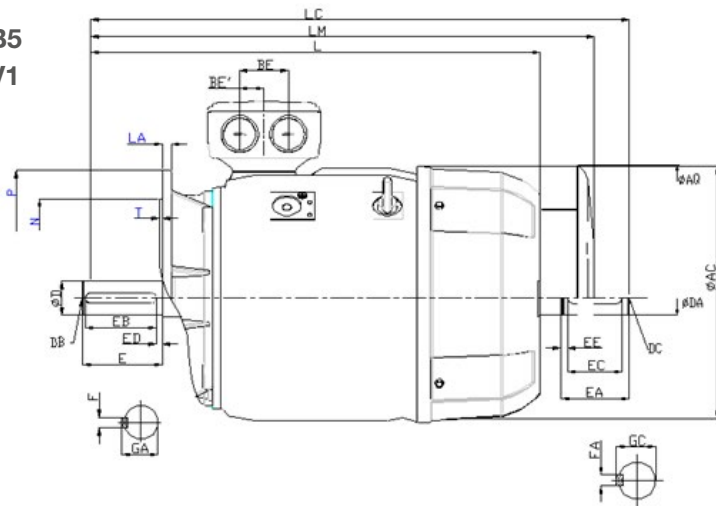
IE3 „Premium Effizienz“

## Motorenreihe 1TZ9 Grauguss

### IM B3



### IM B5 IM V1



Die Flanschabmaße LA, M, N, P, S, T, Z der Bauformen B5, B14a und B14b finden sie auf der letzten Seite in diesem Abschnitt.

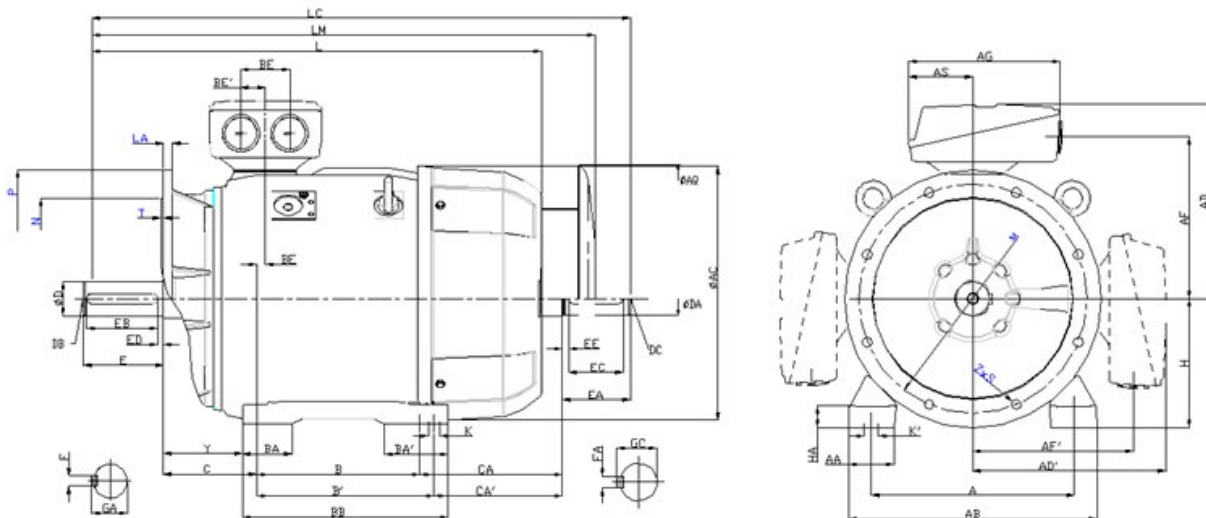
Motor			Maßbezeichnung nach IEC																				
BG	Typ	Polzahl	A	AA	AB	AC	AD	AD'	AF	AF'	AG	AH	AQ	AS	B	BA	BA'	BB	BC	BE	BE'	C	CA
280 S	2DA0	2	457	100	540	551	433	433	345	345	319	672	525	145	368	101	152	479	20	110	55	190	267
	2DB0, 2DC0	4, 6																					
280 M	2DA2	2													419								377
	2DB2	4																					
	2DC2	6																					267
315 S	3AA0	2	508	120	610	616	515	515	404	404	374	780	590	164	406	113	170	527	22	110	55	216	295
	3AB0, 3AC0	4, 6																					
315 M	3AA2	2													457			578					409
	3AB2, 3AC2	4, 6																					
315 L	3AA4	2													508								
	3AB4, 3AC4	4, 6																					
	3AA5	2																					
	3AB5, 3AC5, 3AC6	4, 6																					

# Wirkungsklasse IE3 „Premium Effizienz“ Abmessungen

IE3 „Premium Effizienz“

**Motorenreihe 1TZ9 Grauguss**

**IM B35**



Die Flanschabmaße LA, M, N, P, S, T, Z der Bauform B5 finden sie auf der letzten Seite in diesem Abschnitt.

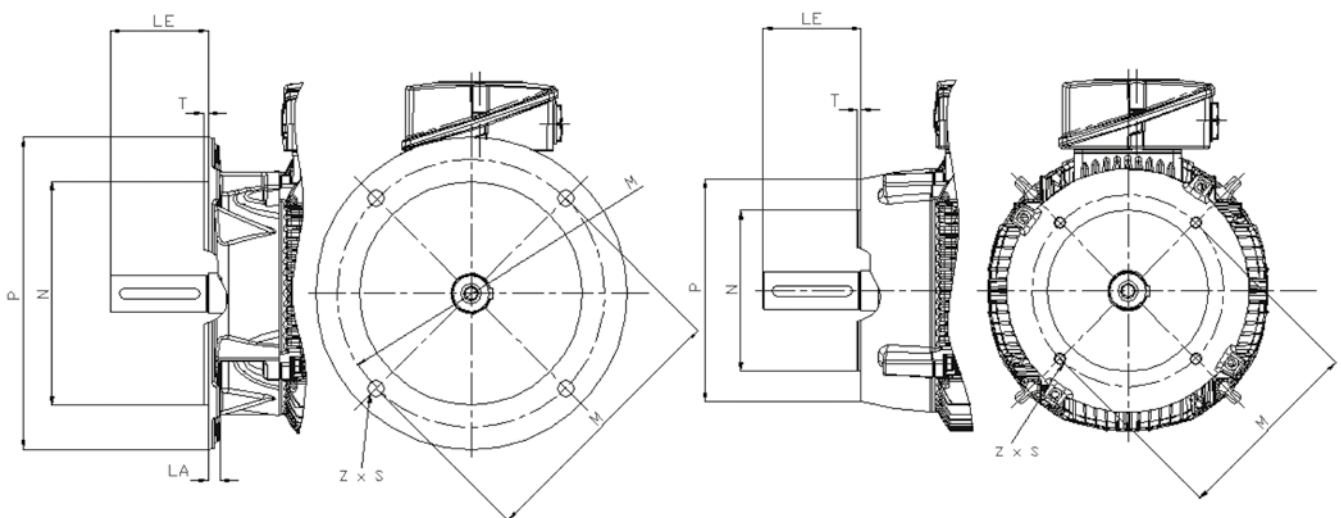
Motor		Maßbezeichnung nach IEC										DE (AS)- Wellenende						NDE (BS)- Wellenende							
BG	Typ	H	HA	Y	HH	K	K'	L	LC	LL	LM	D	DB	E	EB	ED	F	GA	DA	DC	EA	EC	EE	FA	GC
280 S	2DA0	280	40	160	210	24	30	960	1105	233	1070	65	M20	140	125	10	18	69	60	M20	140	125	10	18	64
	2DB0, 2DC0											75		140	125	10	20	80	65						69
280 M	2DA2							1070	1215	233	1180	65		140	125	10	18	69	60		140	125	10	18	64
	2DB2											75		140	125	10	20	80	65						69
	2DC2							960	1105		1070			140	125	10	20	80	65						
315 S	3AA0	315	50	181	238	28	35	1052	1197	299	1162	65	M20	140	125	10	18	69	60	M20	140	125	10	18	64
	3AB0, 3AC0							1082	1227		1192	80		170	140	25	22	85	70					20	75
315 M	3AA2							1217	1362		1327	65		140	125	10	18	69	60		140	125	10	18	64
	3AB2, 3AC2							1247	1392		1357	80		170	140	25	22	85	70					20	75
315 L	3AA4							1217	1362		1327	65		140	125	10	18	69	60		140	125	10	18	64
	3AB4, 3AC4							1247	1392		1357	80		170	140	25	22	85	70					20	75
	3AA5							1372	1517		1482	65		140	125	10	18	69	60		140	125	10	18	64
	3AB5, 3AC5, 3AC6							1402	1547		1512	80		170	140	25	22	85	70					20	75

# Wirkungsklasse IE3 „Premium Effizienz“ Abmessungen

IE3 „Premium Effizienz“

## Flanschausführungen

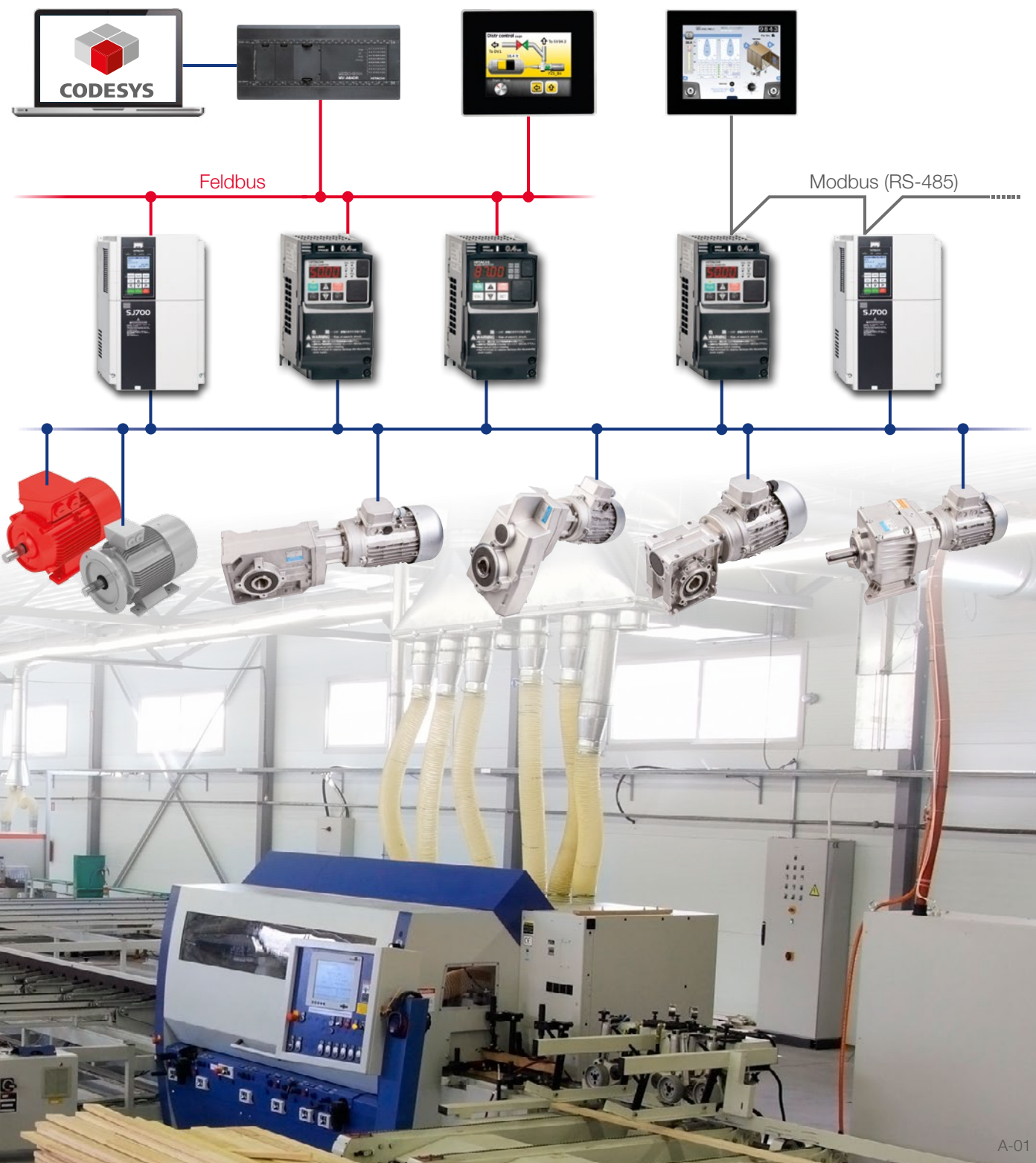
### Abmaße der Flansche B5, B14a und B14b



BG	Bauform	Flansch mit Durchgangsbohrungen (FF/A) Gewindebohrungen (FT/C)		Maßbezeichnung nach IEC							
		DIN EN 50347	DIN 42948	LA	LE	M	N	P	S	T	Z
80 M	IM B5	FF 165	A 200	10	40	165	130	200	12	3,5	4
	IM B14a	FT 100	C 120	-	40	100	80	120	M6	3	4
	IM B14b	FT 130	C 160	-	40	130	110	160	M8	3,5	4
90 S, 90 L	IM B5	FF 165	A 200	10	50	165	130	200	12	3,5	4
	IM B14a	FT 115	C 140	-	50	115	95	140	M8	3	4
	IM B14b	FT 130	C 160	-	50	130	110	160	M8	3,5	4
100 L	IM B5	FF 215	A 250	11	60	215	180	250	14,5	4	4
	IM B14a	FT 130	C 160	-	60	130	110	160	M8	3,5	4
	IM B14b	FT 165	C 200	-	60	165	130	200	M10	3,5	4
112 M	IM B5	FF 215	A 250	11	60	215	180	250	14,5	4	4
	IM B14a	FT 130	C 160	-	60	130	110	160	M8	3,5	4
	IM B14b	FT 165	C 200	-	60	165	130	200	M10	3,5	4
132 S, 132 M	IM B5	FF 265	A 300	12	80	265	230	300	14,5	4	4
	IM B14a	FT 165	C 200	-	80	165	130	200	M10	3,5	4
160 M, 160 L	IM B5	FF 300	A 350	13	110	300	250	350	18,5	5	4
180 M, L	IM B5	FF 300	A 350	13	110	300	250	350	18,5	5	4
200 L	IM B5	FF 350	A 400	15	110	350	300	400	18,5	5	4
225 S, 225 M 2-polig 4, 6, 8 polig	IM B5	FF 400	A 450	16	110 140	400	350	450	18,5	5	8
250 M	IM B5	FF 500	A 550	18	140	500	450	550	18,5	5	8
280 S, 280 M	IM B5	FF 500	A 550	18	140	500	450	550	18,5	5	8
315 S, 315 M, 315 L 2-polig 4, 6, 8 polig	IM B5	FF 600	A 660	22	140 170	600	550	660	24	6	8

# Drehstrommotore Serie LAMEZ Anhang

## Hitachi Produktübersicht

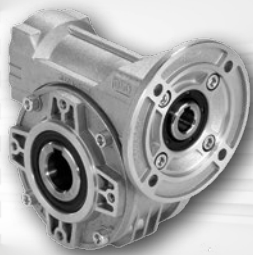




## Drehstrommotore Serie LAMEZ Anhang

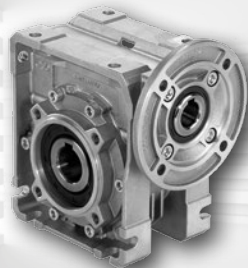
### Getriebeauswahl

#### Schneckengetriebe



**Gehäusematerial** Aluminium  
**Abtriebsmoment** 21 ... 651 Nm  
**Abtriebswelle** ø 14 ... 42 mm

#### Schneckengetriebe



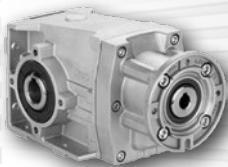
**Gehäusematerial** Aluminium  
**Abtriebsmoment** 21 ... 1550 Nm  
**Abtriebswelle** ø 14 ... 50 mm

#### Schneckengetriebe



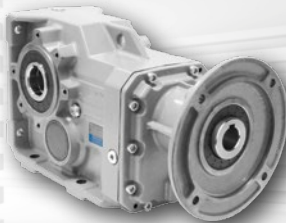
**Gehäusematerial** Edelstahl  
**Abtriebsmoment** 21 ... 651 Nm  
**Abtriebswelle** ø 14 ... 42 mm

#### Kegelstirnradgetriebe



**Gehäusematerial** Aluminium  
**Abtriebsmoment** 50 ... 410 Nm  
**Abtriebswelle** ø 20 ... 35 mm

#### Kegelstirnradgetriebe



**Gehäusematerial** Grauguss  
**Abtriebsmoment** 675 ... 4600 Nm  
**Abtriebswelle** ø 40 ... 70 mm

#### Aufsteckgetriebe



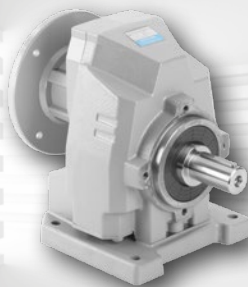
**Gehäusematerial** Aluminium  
**Abtriebsmoment** 60 ... 510 Nm  
**Abtriebswelle** ø 17 ... 35 mm

#### Stirnradgetriebe



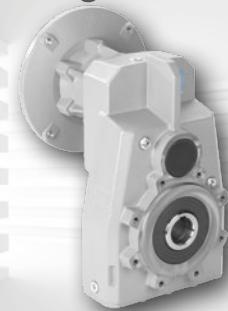
**Gehäusematerial** Aluminium  
**Abtriebsmoment** 20 ... 520 Nm  
**Abtriebswelle** ø 14 ... 35 mm

#### Stirnradgetriebe



**Gehäusematerial** Grauguss  
**Abtriebsmoment** 225 ... 4600 Nm  
**Abtriebswelle** ø 30 ... 70 mm

#### Aufsteckgetriebe



**Gehäusematerial** Grauguss  
**Abtriebsmoment** 380 ... 2100 Nm  
**Abtriebswelle** ø 35 mm ... 50 mm

## Drehstrommotore Serie LAMEZ

### Anhang

#### Frequenzumrichterwahl



#### Frequenzumrichter Serie NE-S1

### Der Wirtschaftliche für viele Anwendungen

<b>Leistungsbereich</b>	90 W ... 4,0 kW
<b>Netzanschluss</b>	1 ~ 200 ... 240 VAC 3 ~ 200 ... 240 VAC 3 ~ 380 ... 480 VAC
<b>Schutzart</b>	IP20, IP54 ... IP66



#### Frequenzumrichter Serie WL200 / WJ200

### Eine Klasse für sich

<b>Leistungsbereich</b>	90 W ... 18,5 kW
<b>Netzanschluss</b>	1 ~ 100 ... 120 VAC 1 ~ 200 ... 240 VAC 3 ~ 200 ... 240 VAC 3 ~ 380 ... 480 VAC
<b>Schutzart</b>	IP20, IP54 ... IP66



#### Frequenzumrichter Serie SJ700D/SJ700 High Power

### Zuverlässig und kompromisslos

<b>Leistungsbereich</b>	0,75 ... 450 kW
<b>Netzanschluss</b>	3 x 200 ... 240 VAC 3 x 380 ... 480 VAC
<b>Schutzart</b>	IP20, IP54 ... IP56



#### Frequenzumrichter in IP44, 54, 55, 56 ... IP66

### HITACHI Customised Solutions

<b>Leistungsbereich</b>	90 W ... 450 kW
<b>Netzanschluss</b>	entsprechend Frequenzumrichterserie
<b>Schutzart</b>	IP66 bis max. 5,5 kW IP44 ... IP56 bis max. 450 kW

Für weitere Informationen klicken Sie im PDF auf einen der Titel um direkt zum Produkt zu gelangen.

**Solution PARTNER**

**Umrichter**

**Getriebe + Motoren**

**HMI**

**SPS**

**Drucker**

**Servomotoren**



**WORLDWIDE**  
**immer in Ihrer Nähe**

**Zentrale**

Hitachi Drives & Automation GmbH  
Am Seestern 18  
D-40547 Düsseldorf  
Tel: +49 211 730 621-60  
Fax: +49 211 730 621-89  
Email: [info@hitachi-da.com](mailto:info@hitachi-da.com)  
Web: [www.hitachi-da.com](http://www.hitachi-da.com)

**Vertriebs- und Servicecenter**

Hitachi Drives & Automation GmbH  
Friedrich-Ebert-Straße 75 (TBG)  
D-51429 Bergisch-Gladbach  
Tel: +49 2204 8428-00  
Fax: +49 2204 8428-19  
Email: [info@hitachi-da.com](mailto:info@hitachi-da.com)  
Web: [www.hitachi-da.com](http://www.hitachi-da.com)

**Vertrieb Österreich**

Reliste Ges.M.B.H.  
Enzersdorfer Str. 8-10  
A-2345 Brunn am Gebirge  
Tel: +43 2236 315 25-0  
Fax: +43 2236 315 25-60  
Email: [office@reliste.at](mailto:office@reliste.at)  
Web: [www.reliste.at](http://www.reliste.at)

**Vertrieb Schweiz**

Stesag  
Güterstr. 1  
CH-4654 Lostorf  
Tel: +41 62 288 80-00  
Fax: +41 62 288 80-09  
Email: [info@stesag.ch](mailto:info@stesag.ch)  
Web: [www.stesag.ch](http://www.stesag.ch)



■ [www.hitachi-da.com](http://www.hitachi-da.com)