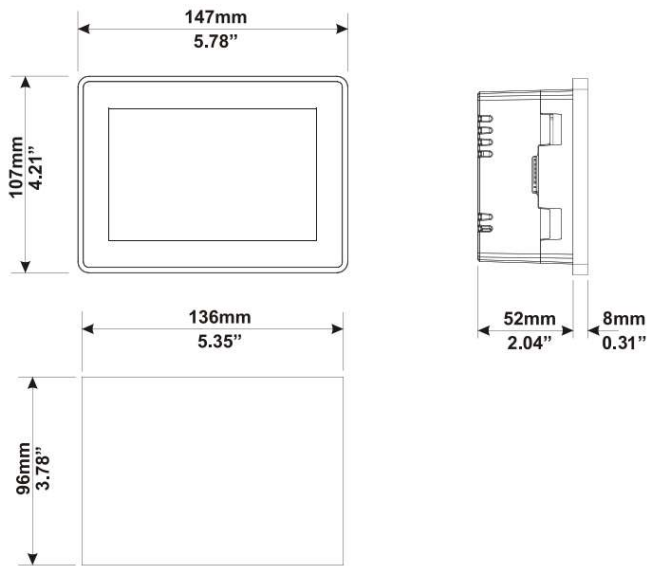


## Montageanweisung

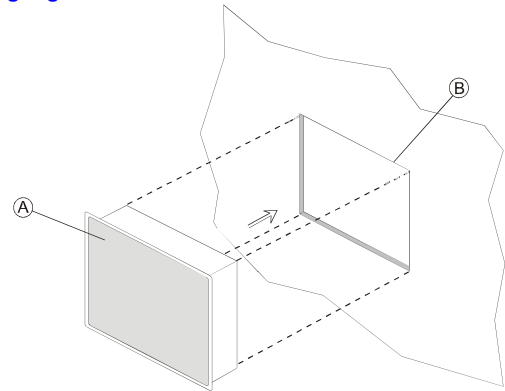
eX705

### Abmessungen-Einbauausschnitt

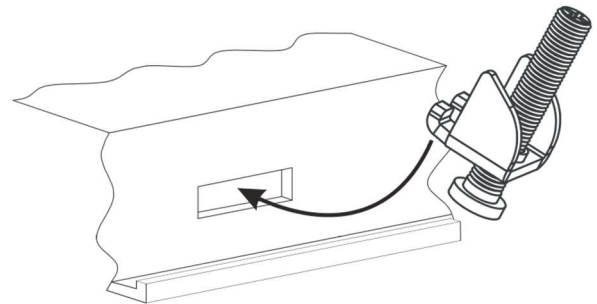


1

### Befestigung



- Ⓐ eX705
- Ⓑ Einbauausschnitt



eX705: 4 Stück

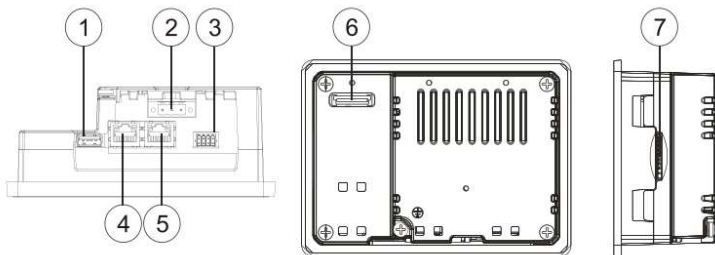
MANEX705U001\_HIDA V.1.00

2



Anzugsdrehmoment: 130 Nm oder verschrauben sie jede der Schrauben bis die Ecken des Rahmens auf dem Panel aufliegen.

### Rückansicht



- 1 USB-Port
- 2 Spannungsversorgung
- 3 serieller Port
- 4 Ethernet-Port 0 (10/100 Mbit/s)
- 5 Ethernet-Port 1 (10/100 Mbit/s)
- 6 1 Erweiterungs-Slots für Plug-in-Module
- 7 SD-Karten-Slot



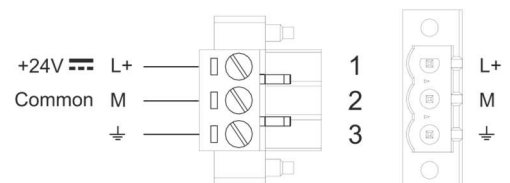
Alle Anschlüsse sind SELV (Kleinspannung)

3

### Spannungsversorgung



Kleinspannung Stromversorgung / Limitierte Stromquelle.



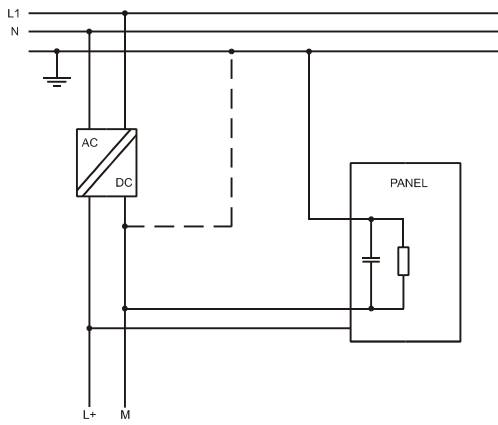
DC Spannungs клемме, weiblich - R/C Terminal Block (XCFR2), hergestellt durch Weidmüller Inc., Katalog Nr. BLZ 5.08, Drehmoment 4.5 lb-in



Das Bediengerät nicht unter Spannung öffnen.

MANEX705U001\_HIDA V.1.00

4

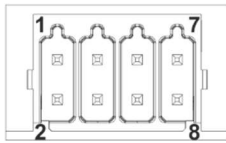


Stellen Sie sicher, dass die Spannungsversorgung genügend Leistungskapazität für den Betrieb des Gerätes aufweist.

## Anschlüsse

### Serieller Port:

Pin	Description
1	RX/CHB-
2	TX/CHA-
3	CTS/CHB+
4	RTS/CHA+
5	+5V output
6	GND
7	
8	SHIELD

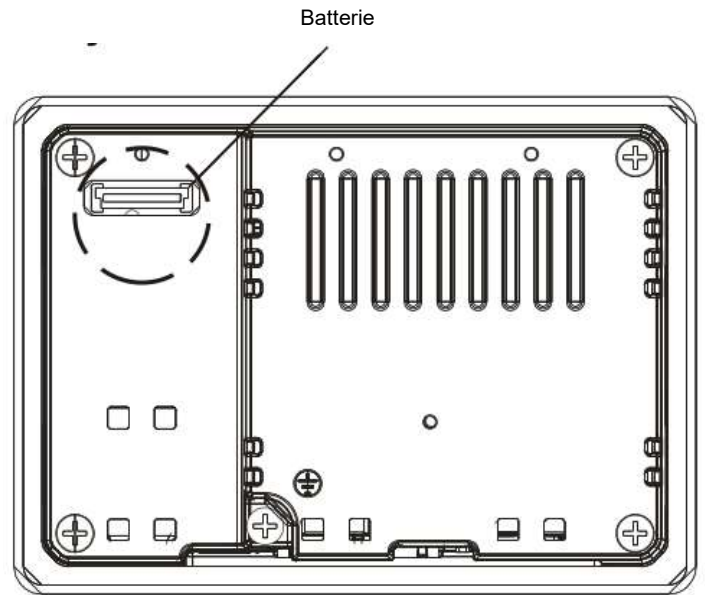


Für den Betrieb in RS485 müssen die Pins 1-2 und 4-3 extern angeschlossen werden.

MANEX705U001\_HIDA V.1.00

5

## Batterie-Entsorgung



Akkus müssen ordnungsgemäß entsorgt werden.

MANEX705U001\_HIDA V.1.00

6

Diese Produkte wurden für die industrielle Nutzung hergestellt. Ihr Betrieb erfüllt die folgenden Bestimmungen: 2014/30/UE

Die Produkte wurden konform der geltenden Normen und Standards erstellt:

EN 61000-6-4	EN 55011 Class A
EN 61000-6-2	EN 61000-4-2
	EN 61000-4-3
	EN 61000-4-4
	EN 61000-4-5
	EN 61000-4-6
	EN 61000-4-8

Die Installation dieser Geräte in Wohn- und Geschäftsräumen sowie in leicht gewerblich genutzten Gebäuden ist nur in den Fällen erlaubt, in denen die Messwerte konform der Norm IEC61000-6-3 eingehalten werden.

Dieses Dokument ist urheberrechtlich geschützt. Das Vervielfältigen in Auszügen oder im Ganzen darf nicht ohne die schriftliche Zustimmung von Hitachi Drives & Automation GmbH vorgenommen werden.

MANEX705U001\_HIDA  
V.1.00 05.06.2018

Copyright © 2018

Hitachi Drives & Automation GmbH  
Niederkasseler Lohweg 191  
40547 Düsseldorf

www.hitachi-da.com

MANEX705U001\_HIDA V.1.00

7

8